

Übersicht geprüfte Brandschutztüren EI 30

alle Türen in Normtragkonstruktion MBW / LBW

erfüllte Prüfnorm bei allen Türen: B / EI 30

Grössenzuschlag im Durchgangslicht: in der Höhe oder in der Breite: 15 % max. Zuschlag in der Fläche: 20 % max. Zuschlag in der Dicke: 25 %

max. Höhe Trennwand: 4000 mm max. Zuschlag in der Dicke: 25 %



Das Türenwerk
im Entlebuch
www.entla.ch

Türtyp	ohne Aluminiumeinlage	mit Aluminiumeinlage	für Aussentüren zugelassen	ohne Glasausschnitt	mit Glasausschnitt	geprüfte Grösse im Licht	VKF-Nr.	Stahlzarge	Blendrahmen	Blockrahmen	Blockfutter	Oberteil	Höhe Oberteil	Trennwand Brandex 50	Trennwand Brandex 58 verglast	Trennwand db Favorite 60 mm
ENTLA-Brandex 40 mm	•			•		2050 x 850 mm	18295	•								
ENTLA-Brandex 46 mm	•			•		2000 x 920 mm	26555	•	•		•	• (Zarge / Blockfutter)	700 mm			
ENTLA-Brandex 46 mm	•				•	2000 x 920 mm	26557	•	•		•	• (Zarge / Blockfutter)	700 mm			
ENTLA-Brandex 50 mm	•	•		•		2100 x 1100 mm	26558	•	•	•	•	•	700 mm			
ENTLA-Brandex 50 mm	•	•			•	2100 x 1100 mm	26559	•	•	•	•	•	700 mm			
ENTLA-Brandex 50 mm 2 flg.	•	•		•		2400 x 2000 mm	26560	•	•	•	•	•				
ENTLA-Brandex 50 mm 2 flg.	•	•			•	2400 x 2000 mm	26561	•	•	•	•	•				
ENTLA-Brandex 58 mm	•	•		•		2100 x 1100 mm	26567	•	•	•	•	•	700 mm			
ENTLA-Brandex 58 mm	•	•			•	2100 x 1100 mm	26568	•	•	•	•	•	700 mm			
ENTLA-Brandex 58 mm 2 flg.	•	•		•		2400 x 2000 mm	26569	•	•	•	•	•	700 mm			
ENTLA-Brandex 58 mm 2 flg.	•	•			•	2400 x 2000 mm	26570	•	•	•	•	•	700 mm			
ENTLA-dB-Favorit 51 mm	•	•		•		2100 x 1000 mm	24941	•	•	•	•					
ENTLA-dB-Favorit 51 mm	•	•			•	2100 x 1000 mm	24943	•	•	•	•					
ENTLA-dB-Favorit 60 mm	•	•		•		2100 x 1100 mm	24945	•	•	•	•	•	700 mm			
ENTLA-dB-Favorit 60 mm	•	•			•	2100 x 1100 mm	24946	•	•	•	•	•	700 mm			
ENTLA-dB-Favorit 60 mm 2 flg.	•	•		•		2400 x 2000 mm	26584	•	•	•	•					
ENTLA-dB-Favorit 60 mm 2 flg.	•	•			•	2400 x 2000 mm	26582	•	•	•	•					
ENTLA-Brandex 50 mm	•	•		•		2100 x 1100 mm	26563							•	•	
ENTLA-Brandex 50 mm	•	•		•		2100 x 1100 mm	26564							•	•	
ENTLA-Brandex 50 mm 2 flg.	•	•		•		2400 x 2000 mm	26565							•	•	
ENTLA-Brandex 50 mm 2 flg.	•	•			•	2400 x 2000 mm	26566							•	•	
ENTLA-Brandex 58 mm	•	•	•	•		2100 x 1100 mm	26571							•	•	
ENTLA-Brandex 58 mm	•	•	•	•		2100 x 1100 mm	26572							•	•	
ENTLA-Brandex 58 mm 2 flg.	•	•	•	•		2400 x 2000 mm	26574							•	•	
ENTLA-Brandex 58 mm 2 flg.	•	•	•	•		2400 x 2000 mm	26575							•	•	
ENTLA-dB-Favorit 60 mm	•	•	•	•		2100 x 1100 mm	26578									•
ENTLA-dB-Favorit 60 mm	•	•	•	•		2100 x 1100 mm	26580									•
ENTLA-dB-Favorit 60 mm 2 flg.	•	•	•	•		2400 x 2000 mm	26586									•
ENTLA-dB-Favorit 60 mm 2 flg.	•	•	•	•		2400 x 2000 mm	26588									•
ENTLA Massivtüre 1 flg.	•				•	2100 x 1100 mm	30609							•	•	•
ENTLA Massivtüre 2 flg.	•				•	2100 x 2000 mm	30610							•	•	•
ENTLA-Brandex 50 mm	•	•		•		3000 mm x endlos	26552							•		
ENTLA-Brandex 58 mm verglast	•	•		•	•	3000 mm x endlos	26554								•	
ENTLA-dB-Favorit 60 mm	•	•		•	•	3000 mm x endlos	26553									•

ENTLA Brandex Alu 59 mm

Zulassungsnummer: 26567 auf UD Stahlzarge

Erfüllte Prüfnorm: B/EI30

Grössen

geprüftes Türlicht:	2100 x 1100 mm (Höhe x Breite)
Grössenzuschläge:	15% in der Länge <u>und</u> Breite, <u>jedoch</u> max. 20% in der Fläche
Türdicke:	59 mm (roh ohne dekorative Beschichtung)
Dickenzuschlag:	25 %

Türblatt

Mittellage:	Vollspan 46 mm
Deckplatten:	beidseitig 2 x 3.2 mm HDF-Deck mit 0.4 mm Aluminiumeinlage
dekorative Beschichtung:	Furnier, Schichtstoffplatten
Oberfläche:	roh, grundiert, Grundierfolie, deckend lackiert nach RAL / NCS, farblos lackiert, geölt, gewachst, lasiert
Kante:	Sipo oder Eiche
technische Daten:	siehe Datenblatt

Zarge

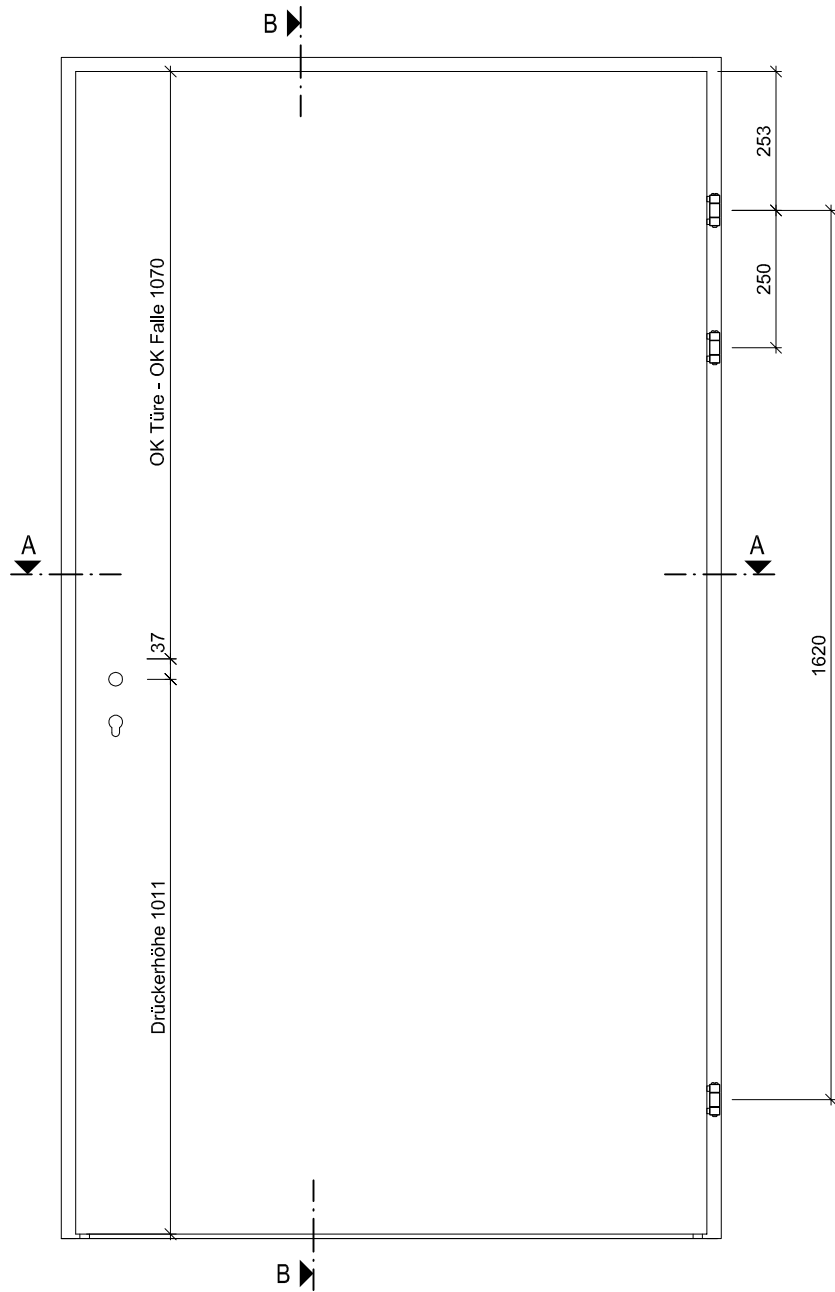
Zargentypen:	UD 37-EI30 auf MBW + LBW
Varianten:	Stahlzarge in Ausführung W, ST, ST6 und ST7 zugelassen
Aufschäumstreifen:	Roku-Strip 15 mm 3-seitig in Stahlzarge geklebt

Beschläge

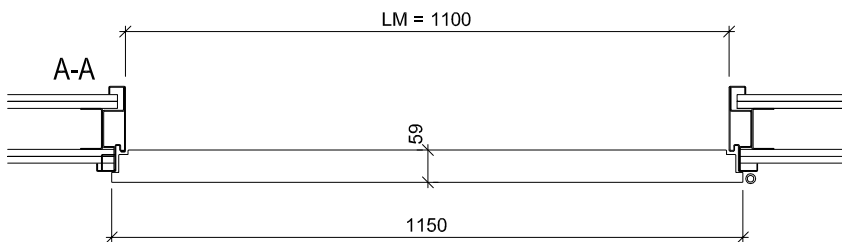
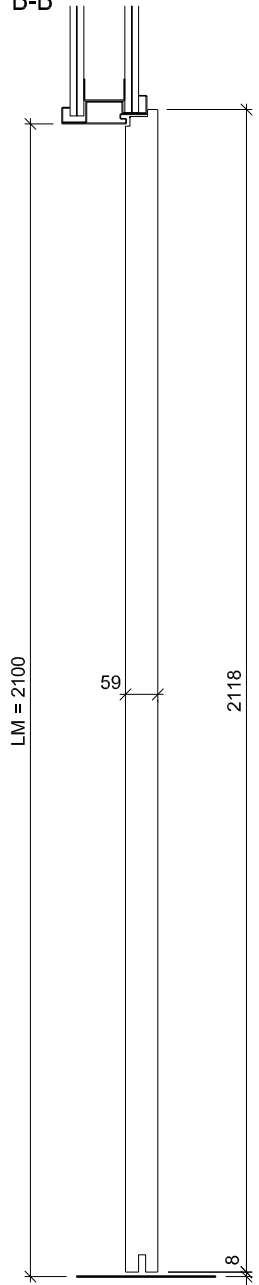
Schloss:	Mittelschweres Einfallenschloss z.B. Glutz 1102 Mehrpunktverschluss z.B. Treplan1834 / Tribloc1855
Band:	z.B. Anuba HE 318 EI30



Ansicht



B-B



ENTLA Brandex Alu 59 mm / VKF Nr. 26567

AUSFÜHRUNGSBESCHRIEB:
Türe Brandex Alu 59mm
Stahlzarge UD 37-EI30

Mst.: 1:15

Erstellt: 08.11.2017

Überarb:

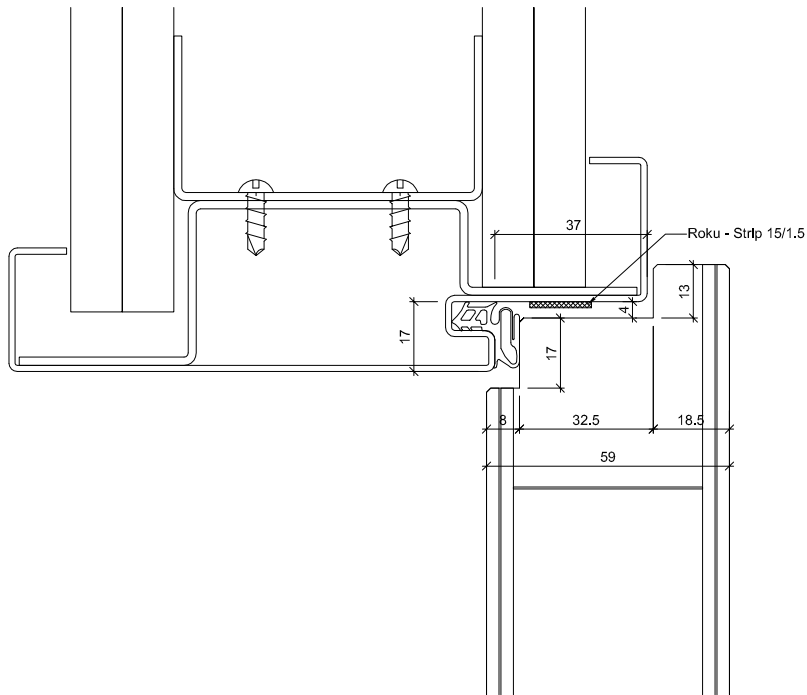
Sachbearbeiter:
Johann Willen

Plan Nr.: B35059-100010

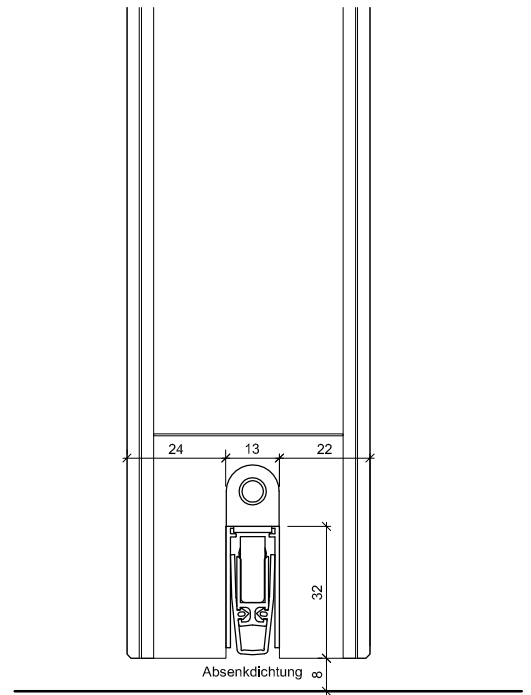
ENTLA AG
Holzindustrie
CH-6162 Entlebuch
Telefon 041 480 14 62
Telefax 041 480 33 62
avor@entla.ch

© by ENT LA AG

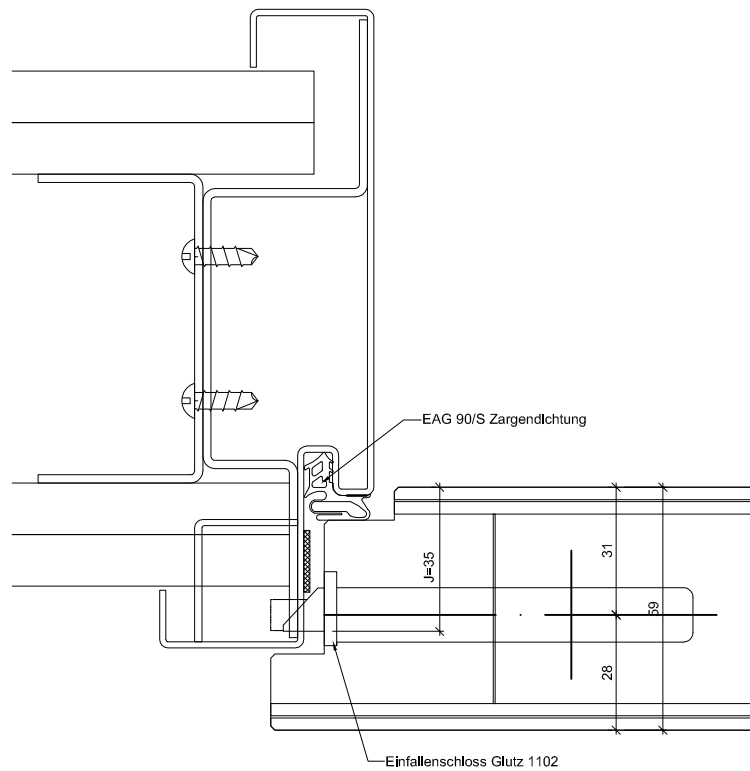
B-B Detail oben



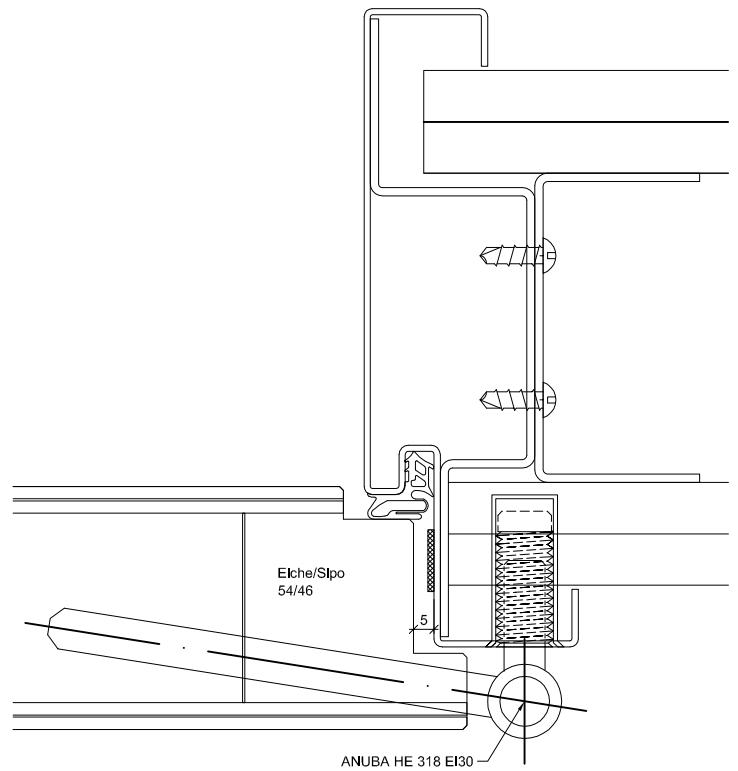
B-B Detail unten



A-A Detail Schloss



A-A Detail Band



ENTLA Brandex Alu 59 mm / VKF Nr. 26567

AUSFÜHRUNGSBESCHRIEB:
Türe Brandex Alu 59mm
Stahlzarge UD 37-EI30

Mst.: 1:2

Erstellt: 08.11.2017

Überarb:

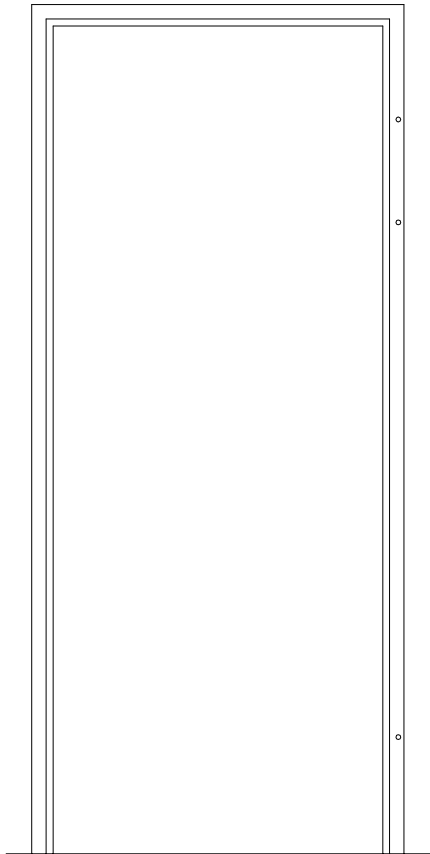
Sachbearbeiter:
Johann Willen

Plan Nr.: B35059-100010

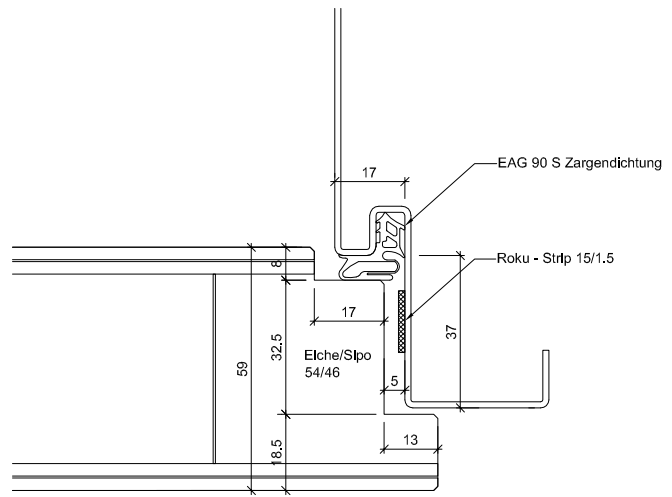
ENTLA AG
Holzindustrie
CH-6162 Entlebuch
Telefon 041 480 14 62
Telefax 041 480 33 62
avor@entla.ch

© by ENTLA AG

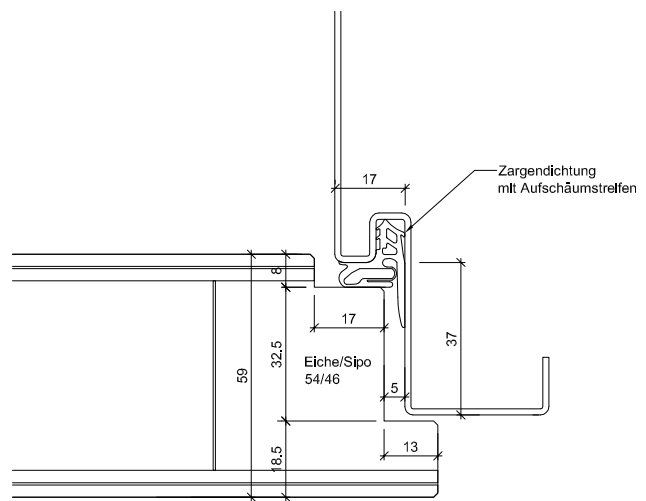
Zargenausführungen



UD

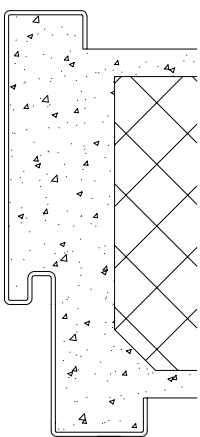


Umfassungszarge UD

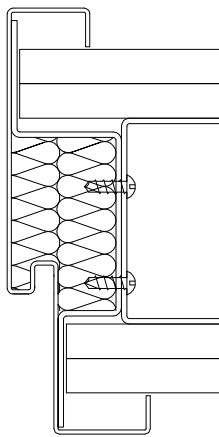


Zargendichtung mit Aufschäumstreifen

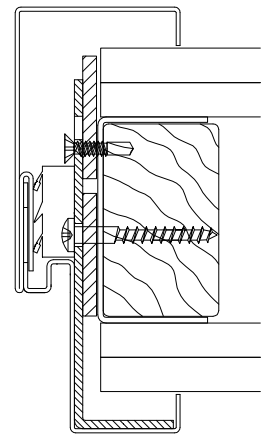
Wandaufbau



MBW



LBW



LBW

Zargenausführungen aus Eisenringkompodium 01.02.13

AUSFÜHRUNGSBESCHREIB:
für Brandex Alu 59mm

Mst.: 1:20 / 1:3 / 1:2

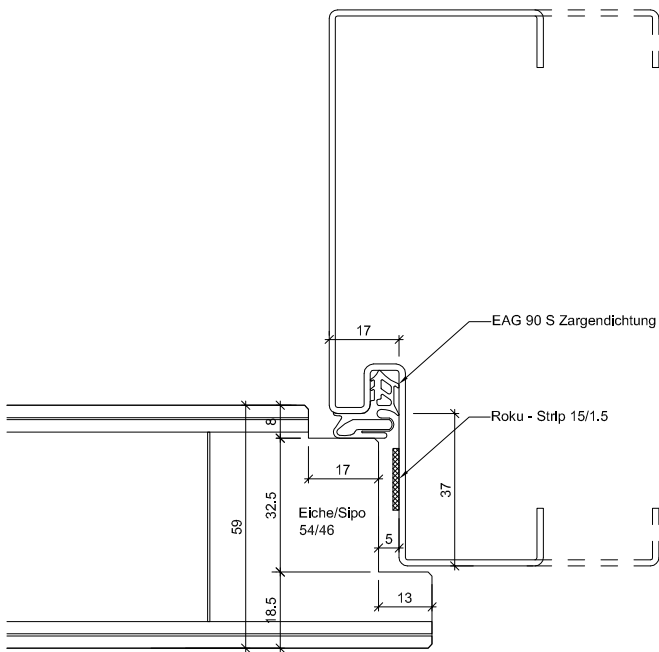
Erstellt: 08.11.2017

Überarb:
Sachbearbeiter:
Johann Willen

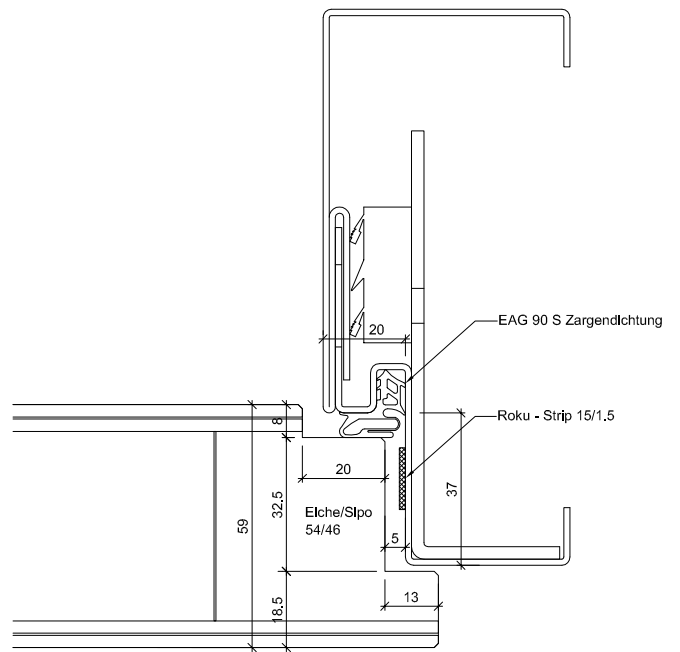
Plan Nr.: B35059-100010

ENTLA AG
Holzindustrie
CH-6162 Entlebuch
Telefon 041 480 14 62
Telefax 041 480 33 62
avor@entla.ch

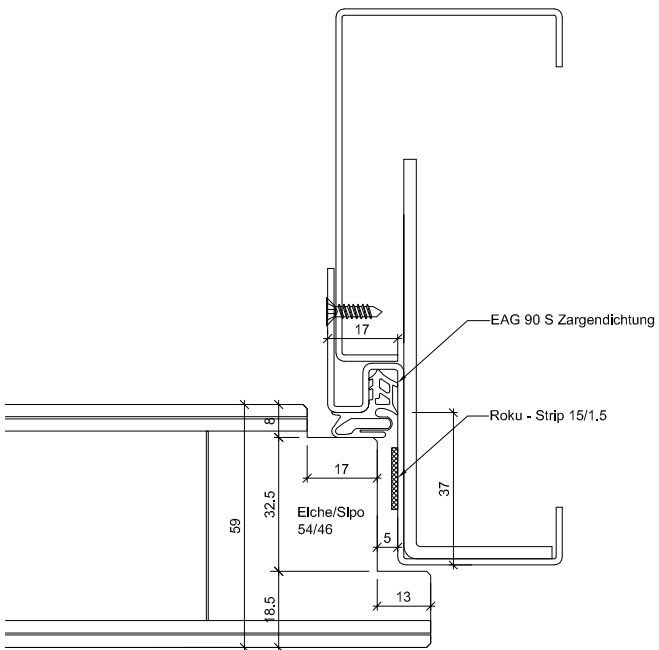
© by ENT LA AG



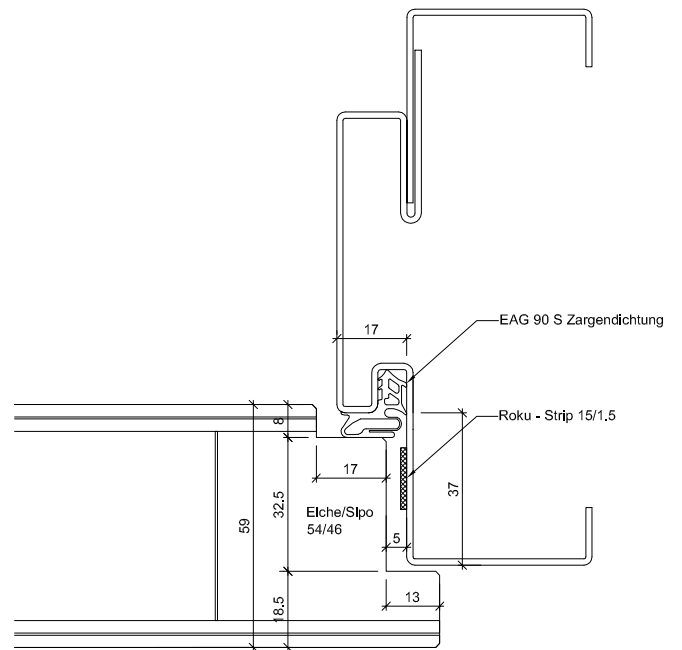
Spiegelverbreiterung W



2-teilig ST



2-teilig ST6



2-teilig ST7

Zargenausführungen aus Eisenringkompodium 01.02.13

AUSFÜHRUNGSBESCHRIEB:
für Brandex Alu 59mm

Mst.: 1:2

Erstellt: 08.11.2017

Überarb:

Sachbearbeiter:
Johann Willen

Plan Nr.: B35059-100010

ENTLA AG
Holzindustrie
CH-6162 Entlebuch
Telefon 041 480 14 62
Telefax 041 480 33 62
avor@entla.ch

© by ENTLA AG

ENTLA Brandex Alu 59 mm

Zulassungsnummer: 26567 auf UDS Stahlzarge

Erfüllte Prüfnorm: B/EI30

Grössen

geprüftes Türlicht:	2100 x 1100 mm (Höhe x Breite)
Grössenzuschläge:	15% in der Länge <u>und</u> Breite, <u>jedoch</u> max. 20% in der Fläche
Türdicke:	59 mm (roh ohne dekorative Beschichtung)
Dickenzuschlag:	25 %

Türblatt

Mittellage:	Vollspan 46 mm
Deckplatten:	beidseitig 2 x 3.2 mm HDF-Deck mit 0.4 mm Aluminiumeinlage
dekorative Beschichtung:	Furnier, Schichtstoffplatten
Oberfläche:	roh, grundiert, Grundierfolie, deckend lackiert nach RAL / NCS, farblos lackiert, geölt, gewachst, lasiert
Kante:	Sipo oder Eiche
technische Daten:	siehe Datenblatt

Zarge

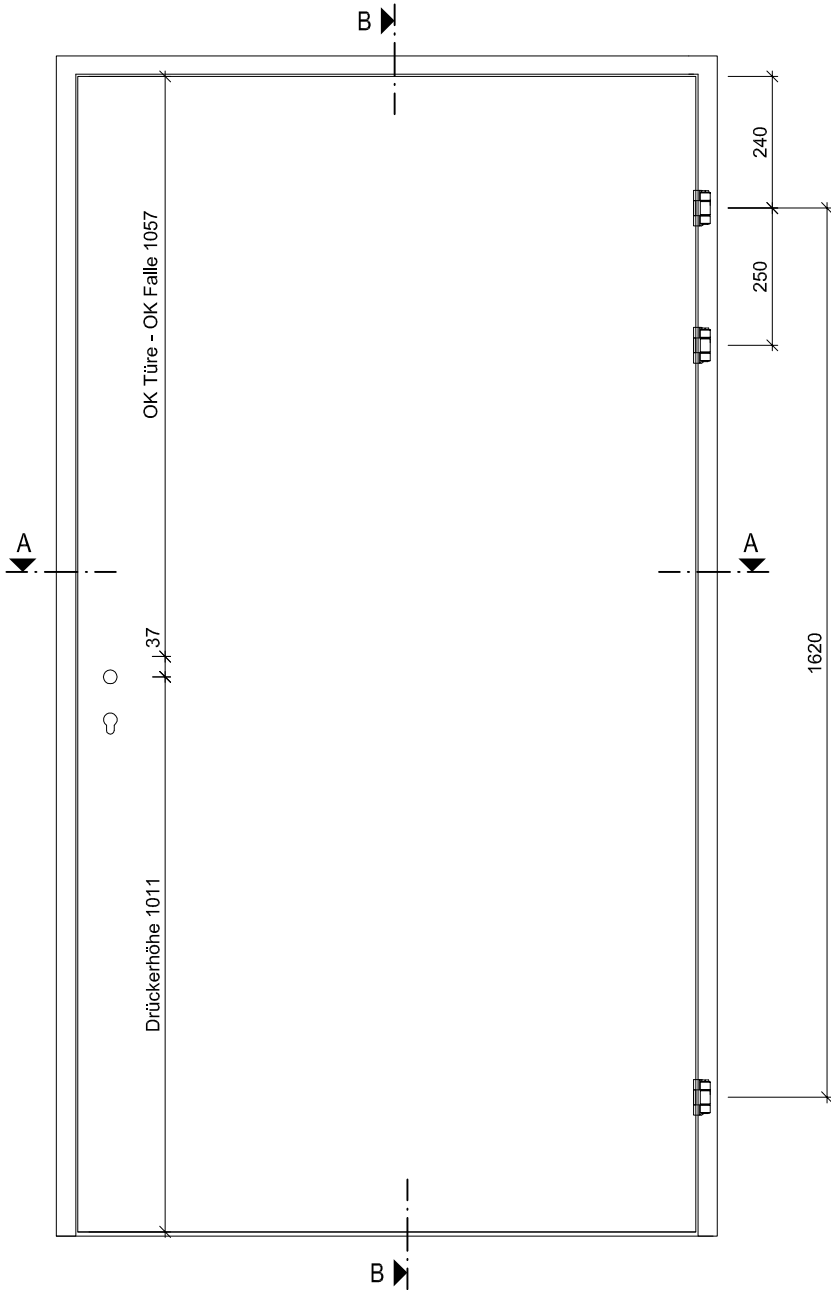
Zargentypen:	UDS 59-EI30 auf MBW + LBW
Varianten:	Stahlzarge in Ausführung O, N, W, R, BSF, ST, ST6, ST7, SP, SI, T4 und L5
Aufschäumstreifen:	Roku-Strip 15 mm 3-seitig in Stahlzarge geklebt

Beschläge

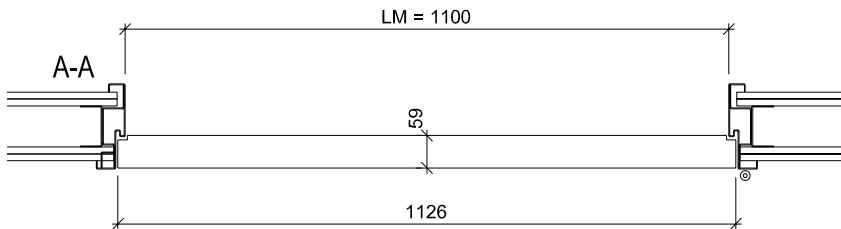
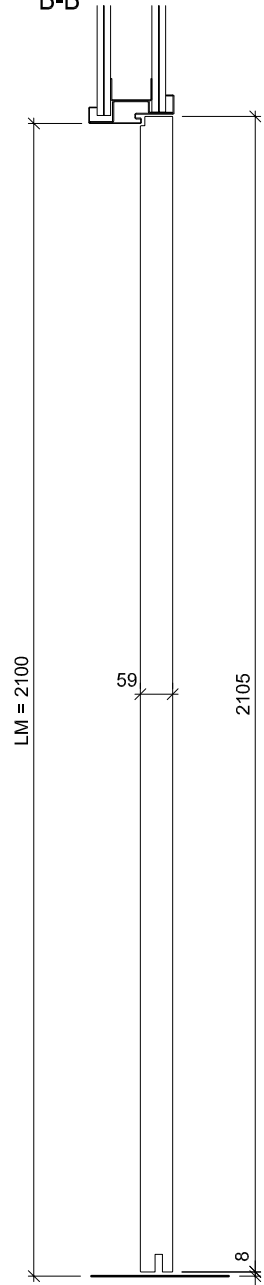
Schloss:	Mittelschweres Einfallenschloss z.B. Glutz 1102 Mehrpunktverschluss z.B. Treplan1834 / Tribloc1855
Band:	z.B. 18-4V



Ansicht



B-B



ENTLA Brandex Alu 59 mm / VKF Nr. 26567

AUSFÜHRUNGSBESCHREIB:
Türe Brandex Alu 59mm
Stahlzarge UDS 59-EI30

Mst. 1:15

Erstellt: 13.11.2017

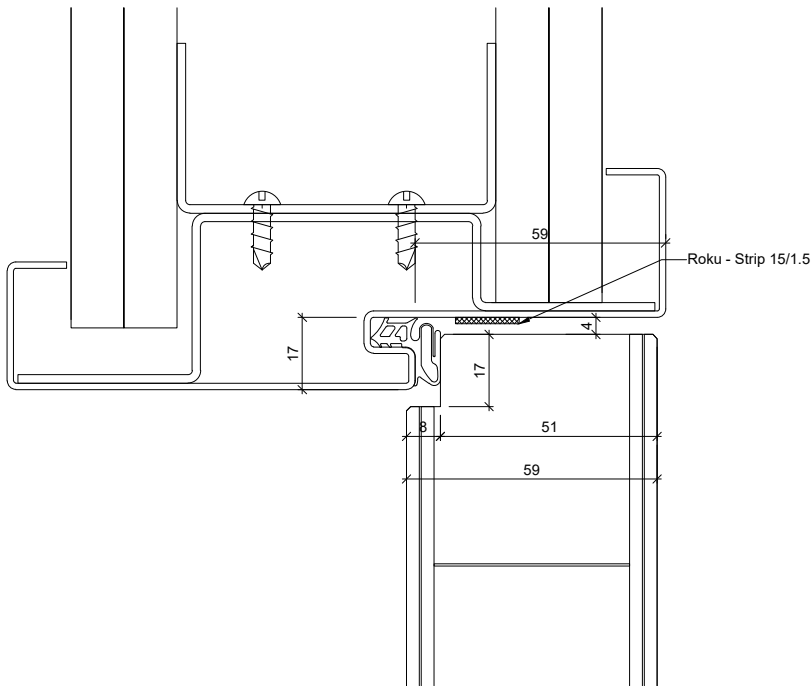
Überarb:
Sachbearbeiter
Johann Willen

Plan Nr.: B35059-110010

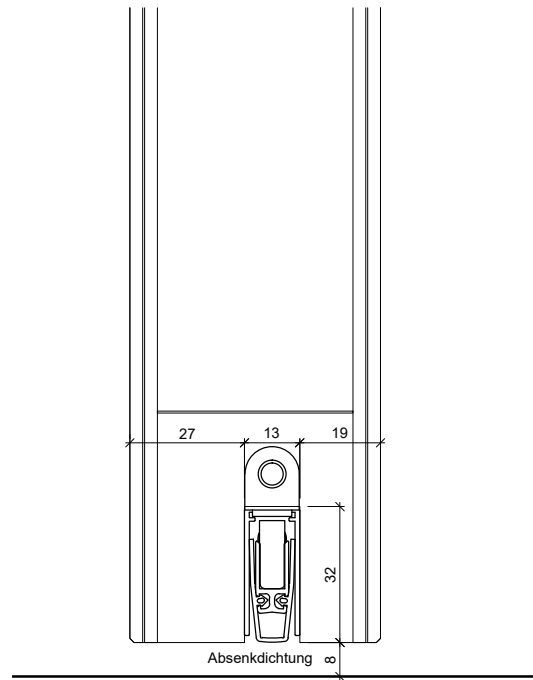
ENTLA AG
Holzindustrie
CH-6162 Entlebuch
Telefon 041 480 14 62
Telefax 041 480 33 62
avor@entla.ch

© by ENTLA AG

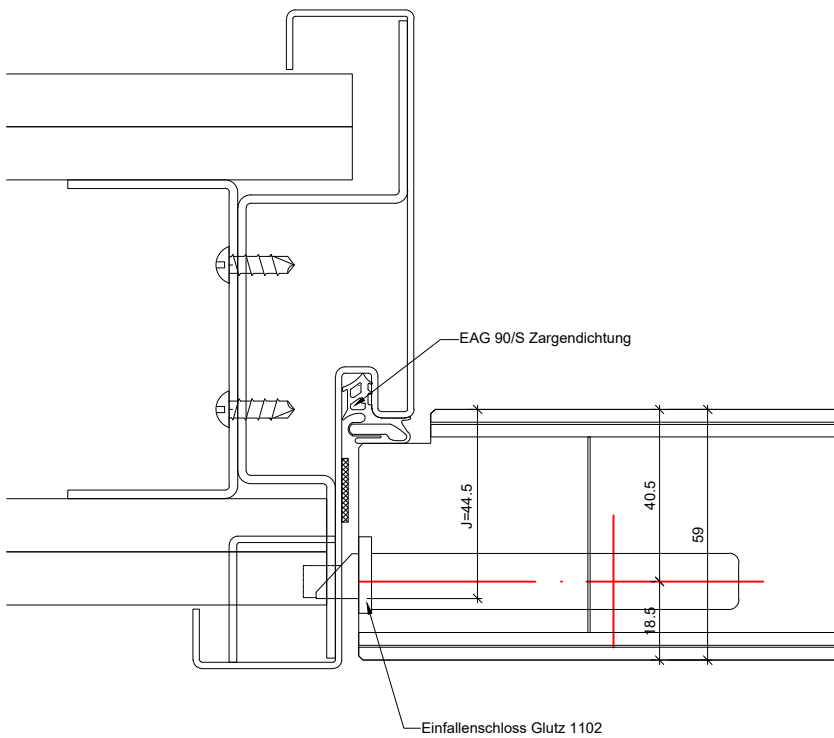
B-B Detail oben



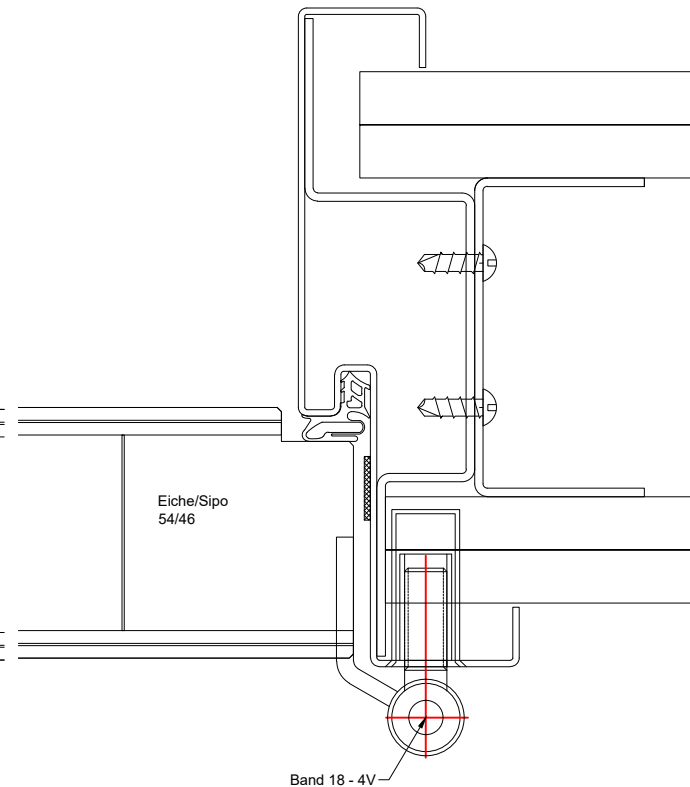
B-B Detail unten



A-A Detail Schloss



A-A Detail Band



ENTLA Brandex Alu 59 mm / VKF Nr. 26567

AUSFÜHRUNGSBESCHRIEB:
Türe Brandex Alu 59mm
Stahlzarge UDS 59-EI30

Mst. 1:2

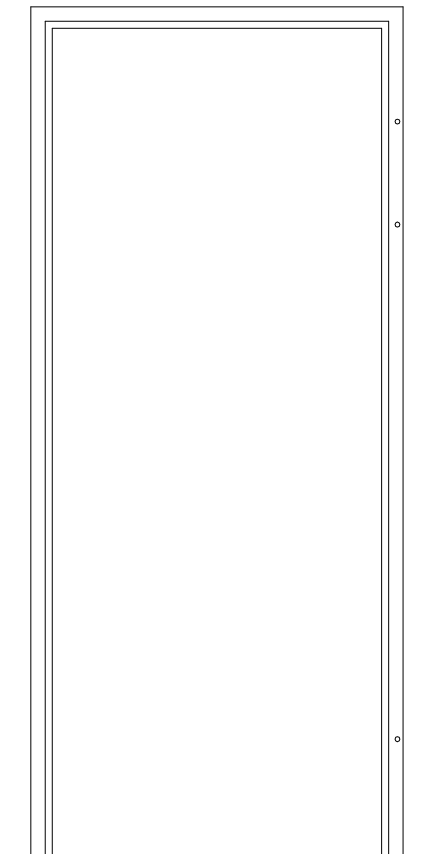
Erstellt: 13.11.2017
Überarb: 08.01.2020 cw
Sachbearbeiter
Johann Willen

Plan Nr.: B35059-110010

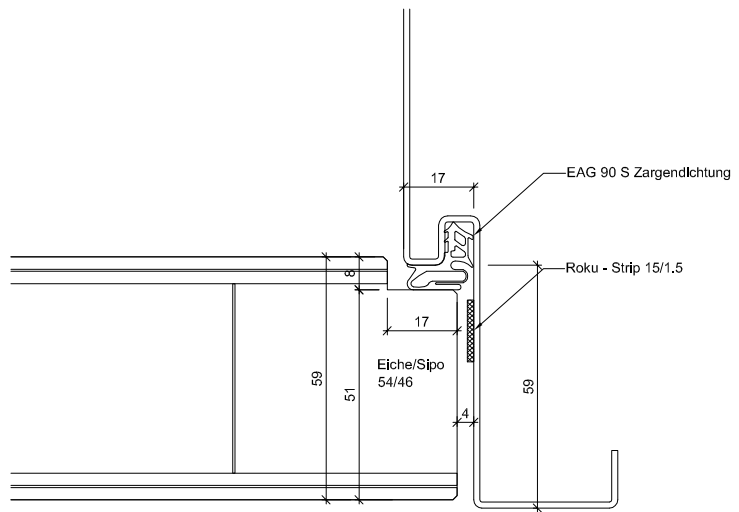
ENTLA AG
Holzindustrie
CH-6162 Entlebuch
Telefon 041 480 14 62
Telefax 041 480 33 62
avor@entla.ch

© by ENT LA AG

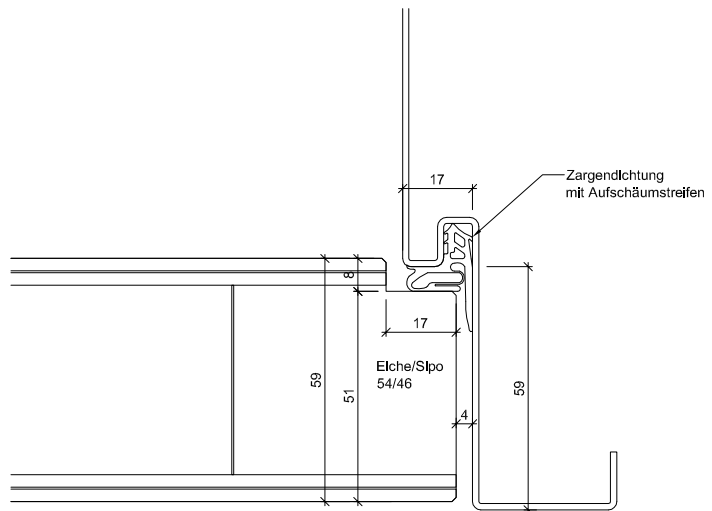
Zargenausführungen



UDS

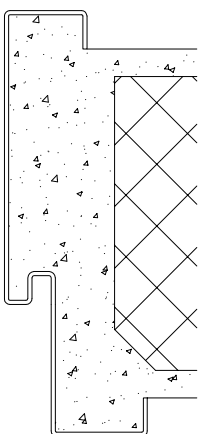


Umfassungszarge UDS

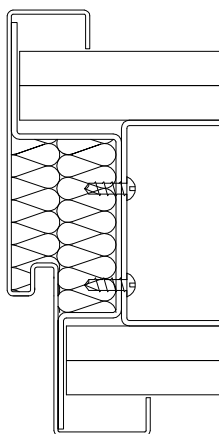


Zargendichtung mit Aufschäumstreifen

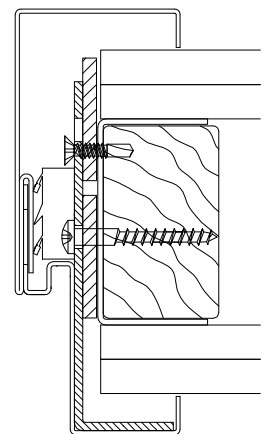
Wandaufbau



MBW



LBW



LBW

Zargenausführungen aus Eisenringkompodium 01.02.13

AUSFÜHRUNGSBESCHREIB:
für Brandex Alu 59mm

Mst. 1:20 / 1:3 / 1:2

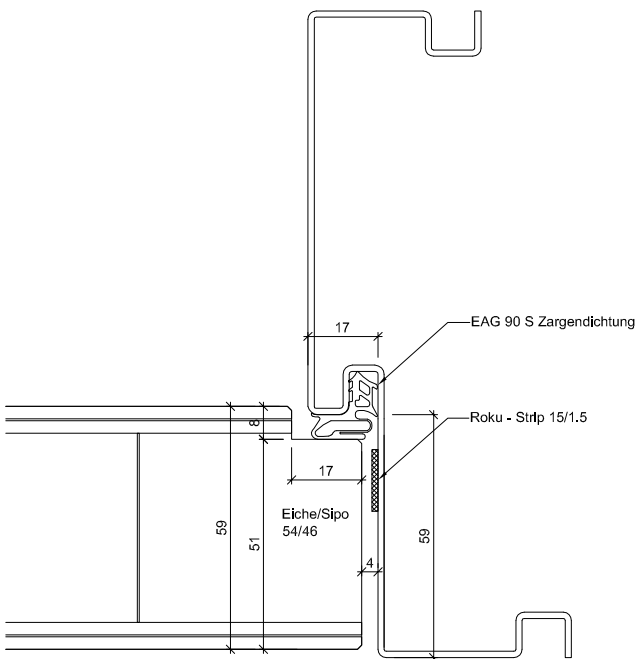
Erstellt: 13.11.2017

Überarb:
Sachbearbeiter
Johann Willen

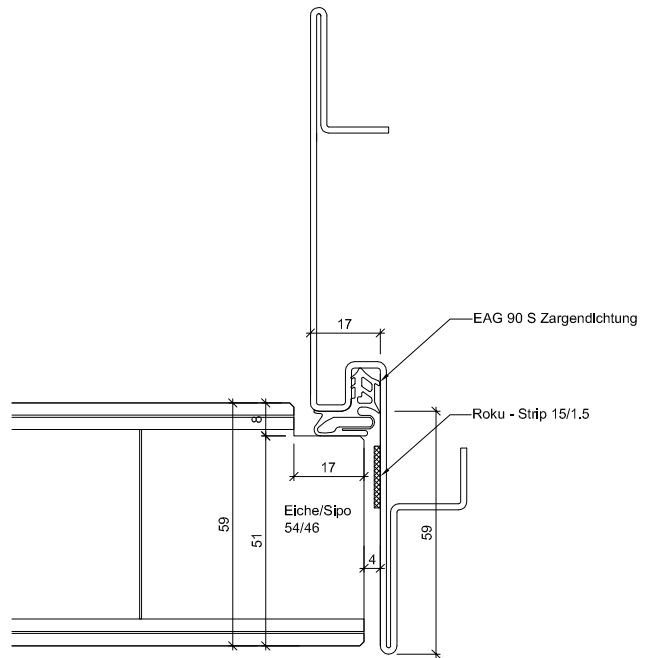
Plan Nr.: B35059-110010

ENTLA AG
Holzindustrie
CH-6162 Entlebuch
Telefon 041 480 14 62
Telefax 041 480 33 62
avor@entla.ch

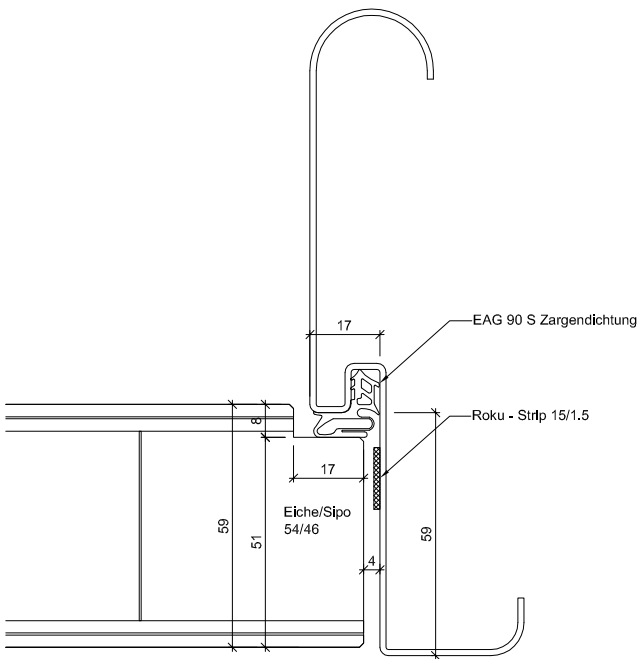
© by ENTLA AG



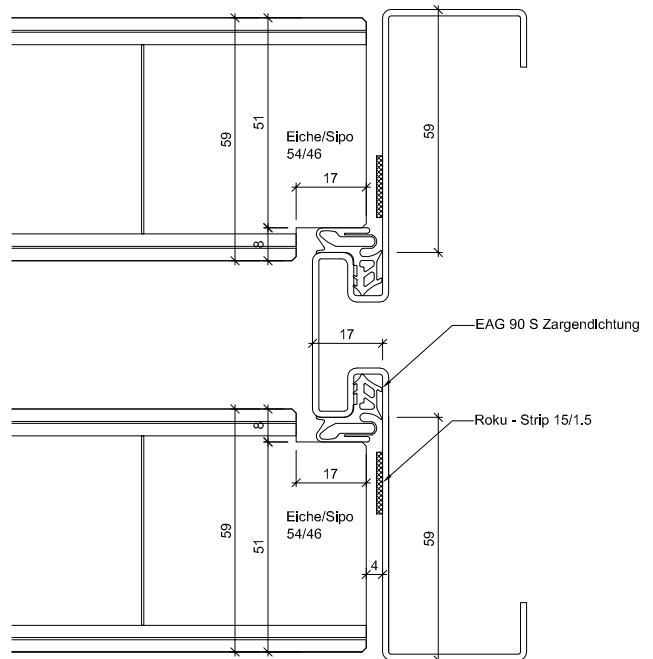
Schattennut N



Design-Zarge O



Spiegel abgerundet R



beidseitig Falz BSF

Zargenausführungen aus Eisenringkompendium 01.02.13

AUSFÜHRUNGSBESCHREIB:
für Brandex Alu 59mm

Mst. 1:2

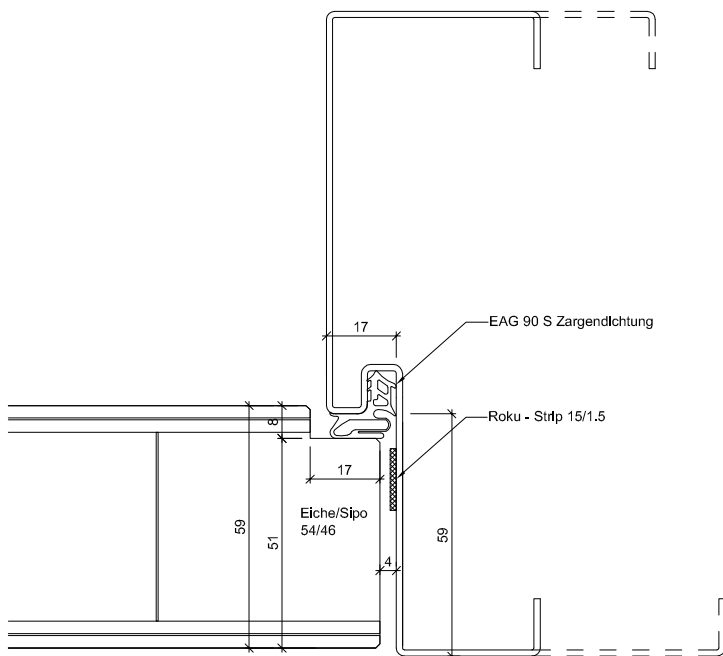
Erstellt: 13.11.2017

Überarb:
Sachbearbeiter
Johann Willen

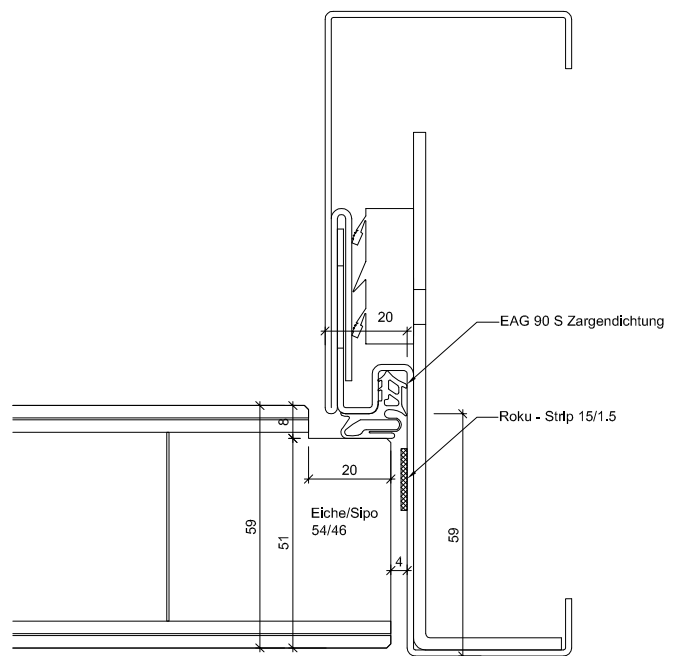
Plan Nr.: B35059-110010

ENTLA AG
Holzindustrie
CH-6162 Entlebuch
Telefon 041 480 14 62
Telefax 041 480 33 62
avor@entla.ch

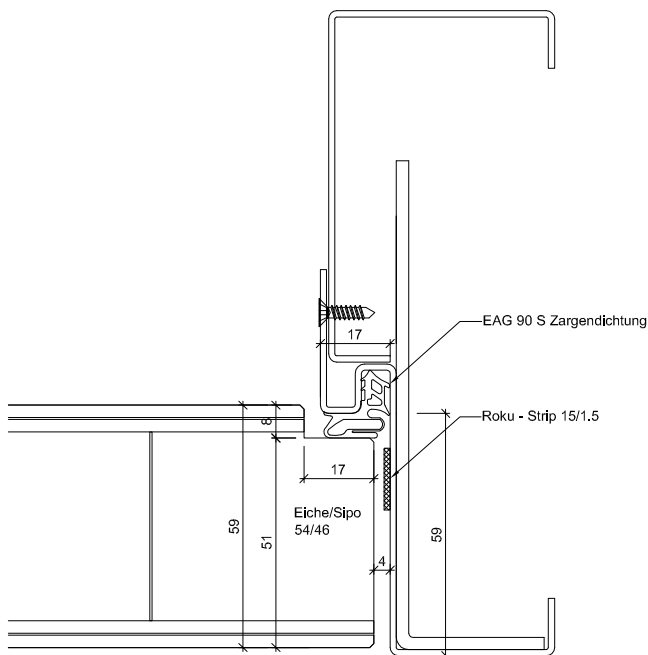
© by ENTLA AG



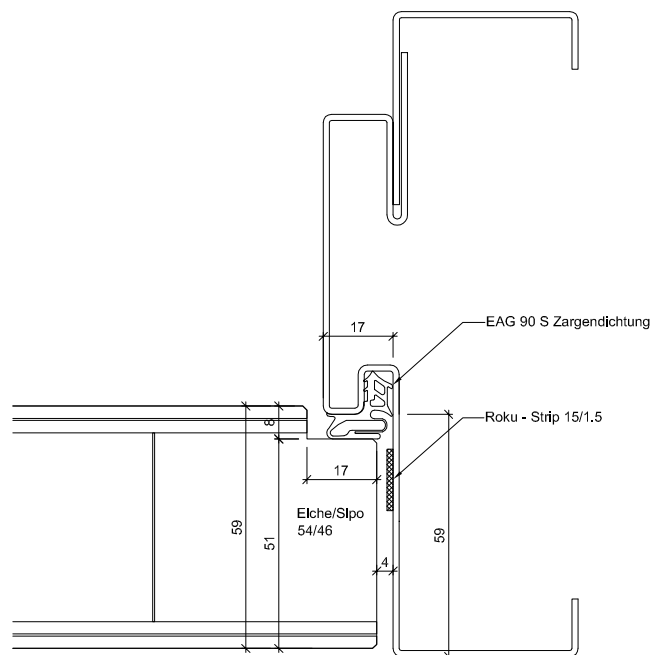
Spiegelverbreiterung W



2-teilig ST



2-teilig ST6



2-teilig ST7

Zargenausführungen aus Eisenringkompodium 01.02.13

AUSFÜHRUNGSBESCHRIEB:
für Brandex Alu 59mm

Mst. 1:2

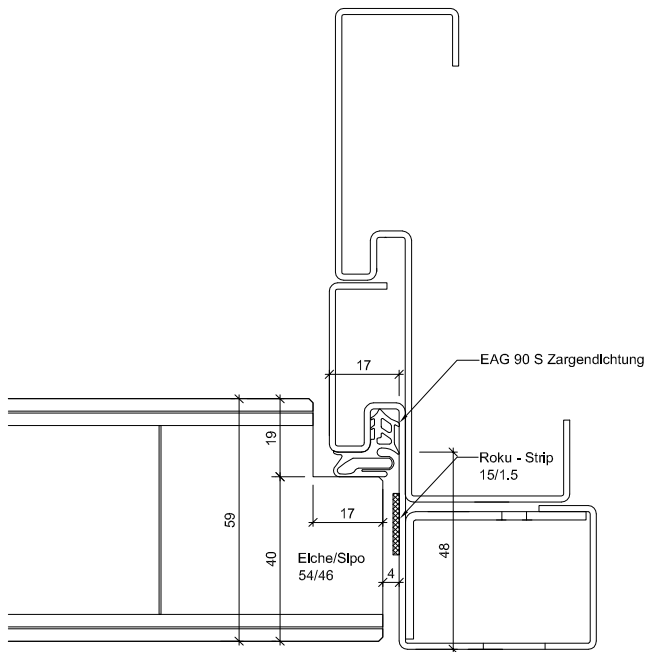
Erstellt: 13.11.2017

Überarb:
Sachbearbeiter
Johann Willen

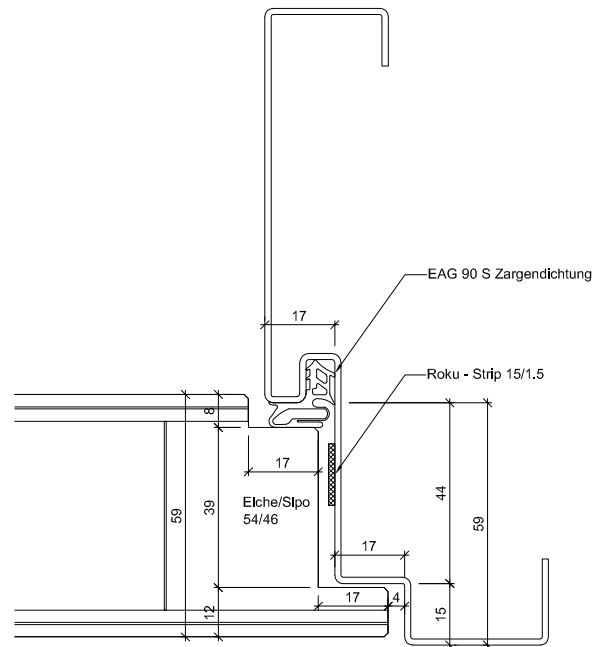
Plan Nr.: B35059-110010

ENTLA AG
Holzindustrie
CH-6162 Entlebuch
Telefon 041 480 14 62
Telefax 041 480 33 62
avor@entla.ch

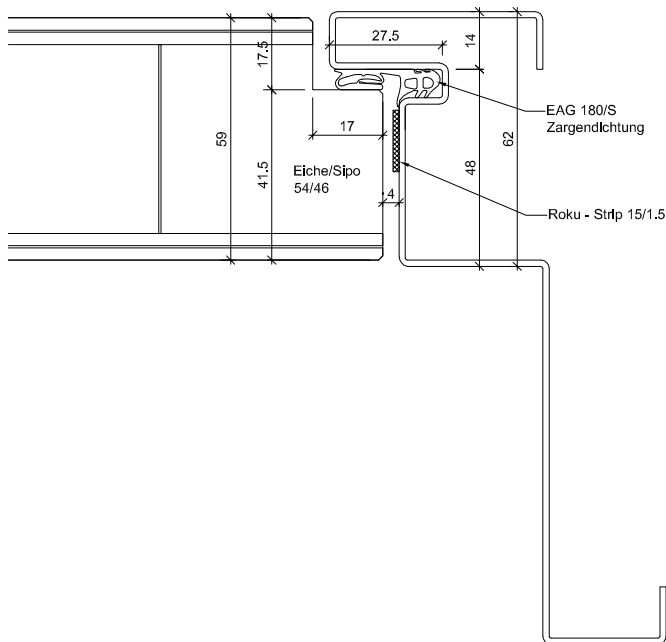
© by ENTLA AG



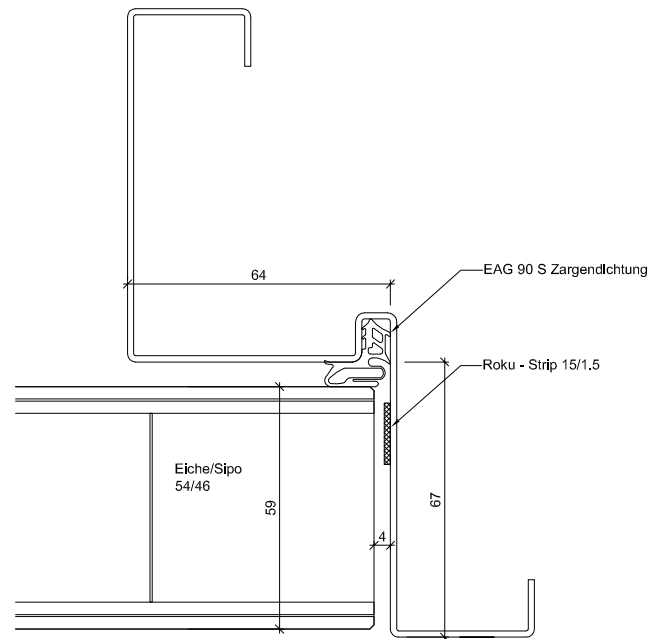
Sanierungsrahmen L5



Sicherheitsfalz SI (schlossseitig)



Turnhallen T4



Spitalfalz SP (bandseitig)

Zargenausführungen aus Eisenringkompodium 01.02.13

AUSFÜHRUNGSBESCHRIEB:
für Brandex Alu 59mm

Mst. 1:2

Erstellt: 13.11.2017

Überarb:
Sachbearbeiter
Johann Willen

Plan Nr.: B35059-110010

ENTLA AG
Holzindustrie
CH-6162 Entlebuch
Telefon 041 480 14 62
Telefax 041 480 33 62
avor@entla.ch

© by ENTLA AG

ENTLA Brandex Alu 59 mm

Zulassungsnummer: 26567 auf Blendrahmen überfältzt

Erfüllte Prüfnorm: B/EI30

Grössen

geprüftes Türlicht:	2100 x 1100 mm (Höhe x Breite)
Grössenzuschläge:	15% in der Länge <u>und</u> Breite, <u>jedoch</u> max. 20% in der Fläche
Türdicke:	59 mm (roh ohne dekorative Beschichtung)
Dickenzuschlag:	25 %

Türblatt

Mittellage:	Vollspan 46 mm
Deckplatten:	beidseitig 2 x 3.2 mm HDF-Deck mit 0.4 mm Aluminiumeinlage
dekorative Beschichtung:	Furnier, Schichtstoffplatten
Oberfläche:	roh, grundiert, Grundierfolie, deckend lackiert nach RAL / NCS, farblos lackiert, geölt, gewachst, lasiert
Kante:	Sipo oder Eiche
technische Daten:	siehe Datenblatt

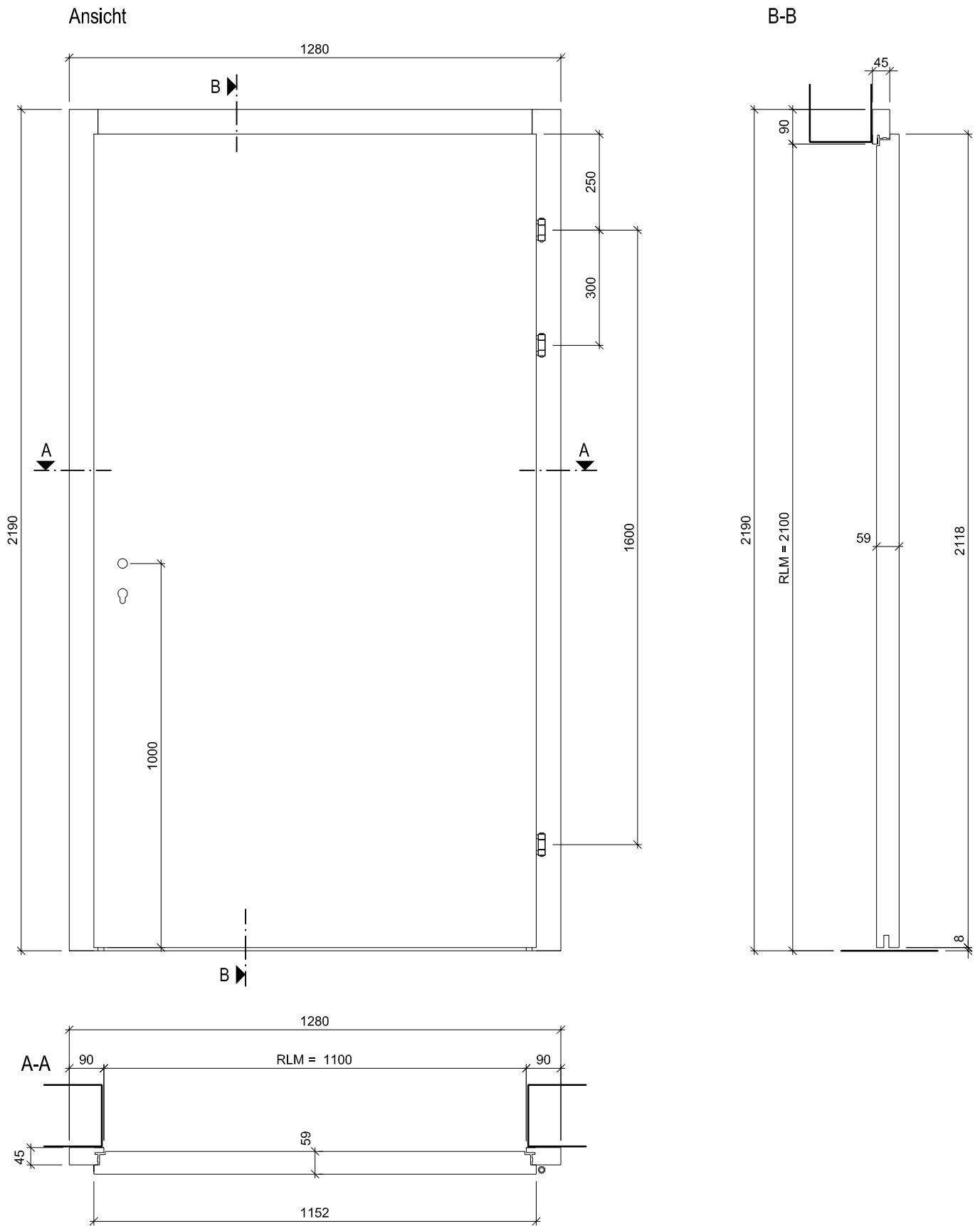
Rahmen

Holzart:	Sipo oder Eiche
Querschnitt:	90 x 45 mm
Oberfläche:	roh, grundiert, deckend lackiert nach RAL / NCS, farblos lackiert, geölt, gewachst, lasiert
Aufschäumstreifen:	Roku-Strip 10 mm 3-seitig im Rahmen eingenutet

Beschläge

Schloss:	Mittelschweres Einfallenschloss z.B. Glutz 1102 Mehrpunktverschluss z.B. Treplane1834 / Tribloc1855
Schliessblech:	z.B. Glutz B-1151 / 1153
Band:	z.B. Anuba HE 318 EI30 / Sassba 11R 3-D EI30
Sicherheitspaket:	z.B. Sicherheitspaket BSD mit Schloss AS 2300, Schliessleiste SD 2600, Bandsicherungsleiste BS 2600, Sicherheitsgarnitur SG 2600





ENTLA Brandex Alu 59 mm / VKF Nr. 26567

AUSFÜHRUNGSBESCHREIB:
Türe Brandex Alu 59mm
Blendrahmen 90/45mm

Mst. 1:15

Erstellt: 14.11.2017

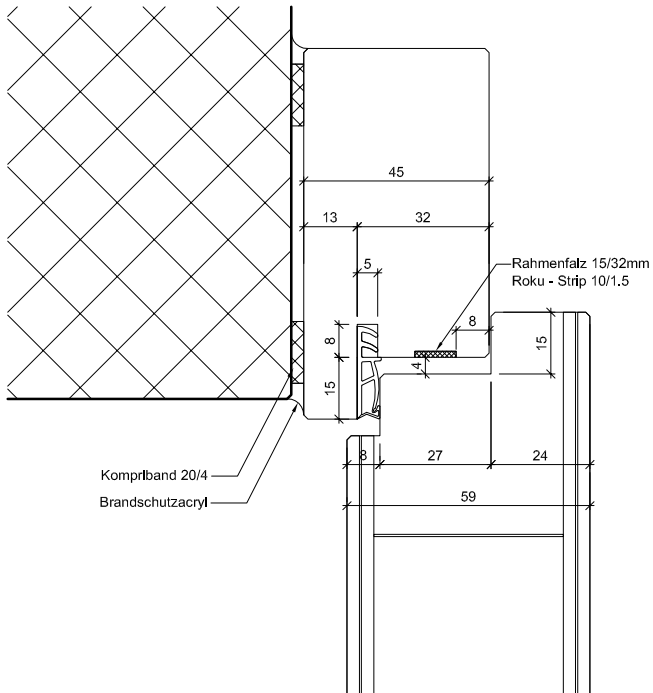
Überarb:
Sachbearbeiter
Johann Willen

Plan Nr.: B35059-200010

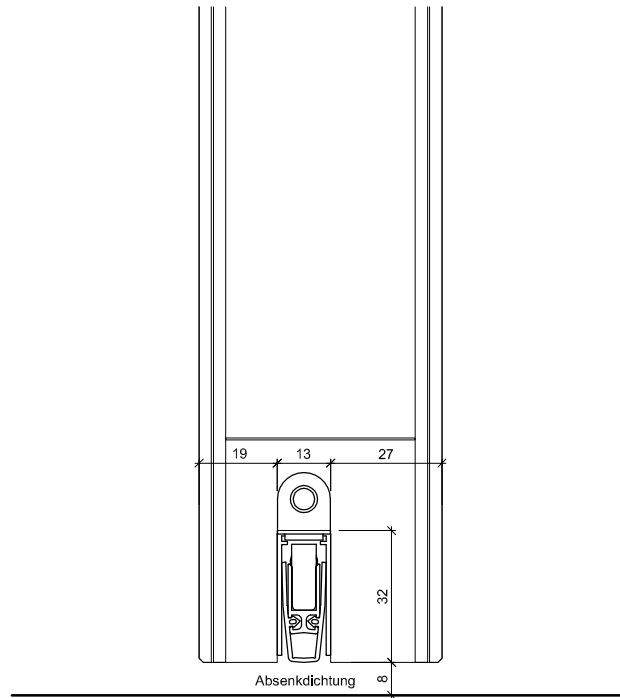
ENTLA AG
Holzindustrie
CH-6162 Entlebuch
Telefon 041 480 14 62
Telefax 041 480 33 62
avor@entla.ch

© by ENTLA AG

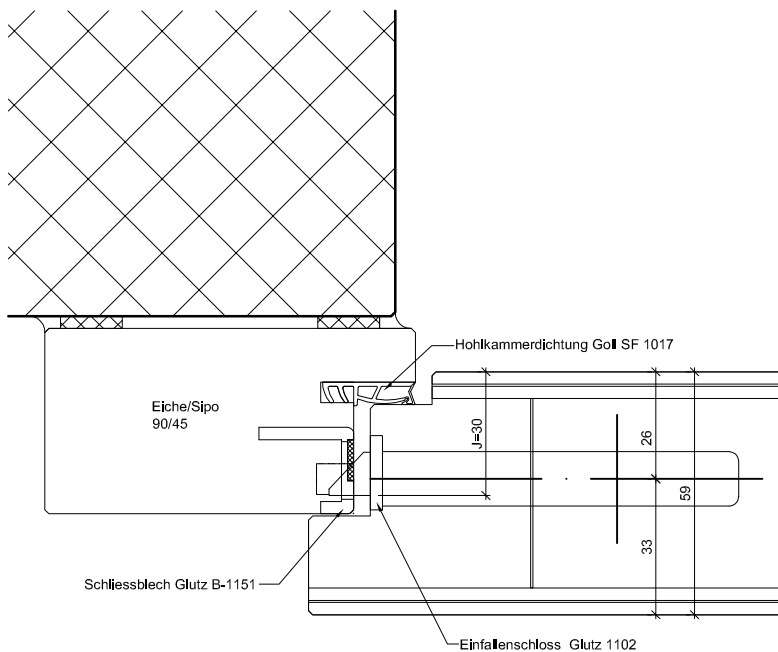
B-B Detail oben



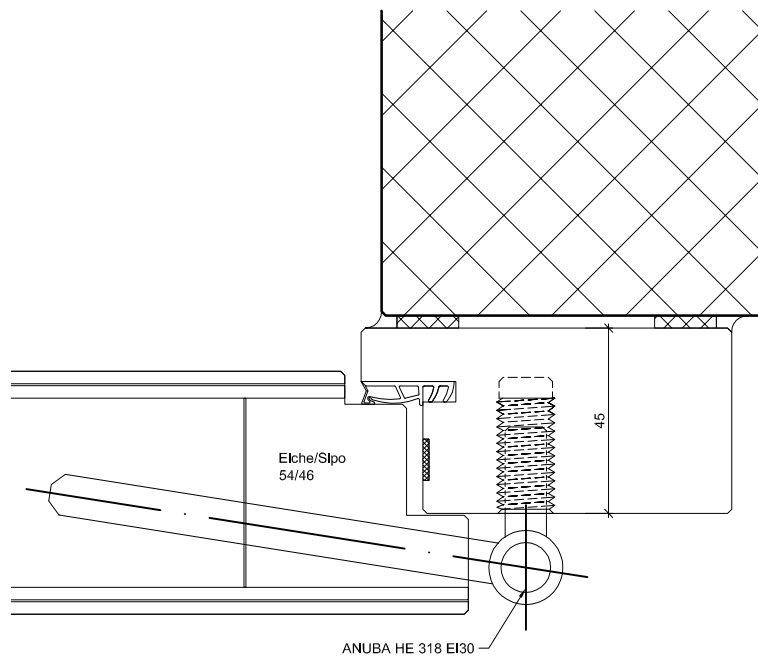
B-B Detail unten



A-A Detail Schloss



A-A Detail Band



ENTLA Brandex Alu 59 mm / VKF Nr. 26567

AUSFÜHRUNGSBESCHRIEB:
Türe Brandex Alu 59mm
Blendrahmen 90/45mm

Mst. 1:2

Erstellt: 14.11.2017

Überarb:
Sachbearbeiter
Johann Willen

Plan Nr.: B35059-200010

ENTLA AG
Holzindustrie
CH-6162 Entlebuch
Telefon 041 480 14 62
Telefax 041 480 33 62
avor@entla.ch

© by ENTLA AG

Montageanleitung

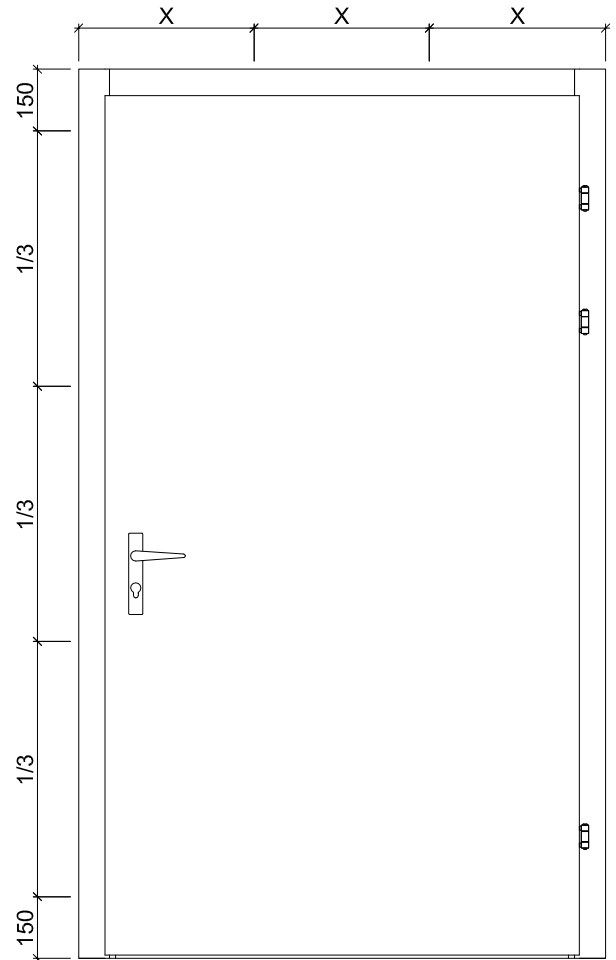
- Zwei Streifen Komtriband 20/4mm zwischen Rahmen und Mauerwerk montieren.
- Die Verschraubung des Rahmens mit dem Mauerwerk kann wahlweise mit Front- oder Falzbefestigung erfolgen. (Anordnung der Schrauben lt. Skizze)
- Fugen zwischen Rahmen und Mauerwerk beidseitig umlaufend mit Brandschutzacryl oder Brandschutzsilikon abdichten.

Das Entla-Montageset enthält:

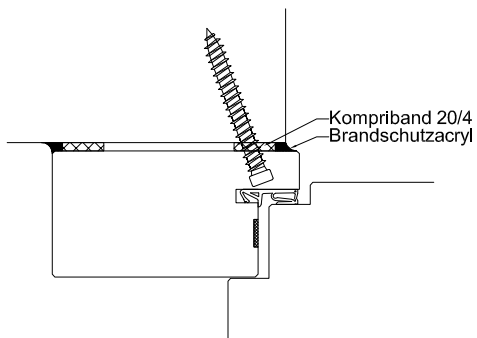
Komtriband 20/4mm
Befestigungsschrauben
Brandschutzacryl
Montageanleitung

(Für ihr individuelles Element konfektioniert)

Schraubenvermessung

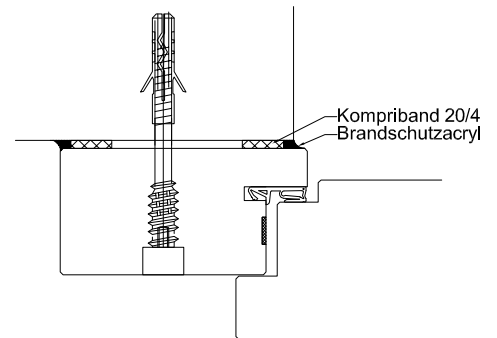


Falzbefestigung



Montage mit Direktschraube (ohne Dübel)

Frontbefestigung



Montage mit Distanzschraube und Nyloodübel.
Schrauben mit Flickzapfen Ø 15mm abdecken.

Montageanleitung

AUSFÜHRUNGSBESCHREIB:
für Brandex Alu 59mm

Mst. 1:20 / 1:3

Erstellt: 14.11.2017

Überarb:
Sachbearbeiter
Johann Willen

Plan Nr.: B35059-200010

ENTLA AG
Holzindustrie
CH-6162 Entlebuch
Telefon 041 480 14 62
Telefax 041 480 33 62
avor@entla.ch

© by ENTLA AG

ENTLA Brandex Alu 59 mm

Zulassungsnummer: 26567 auf Blendrahmen stumpf

Erfüllte Prüfnorm: B/EI30

Grössen

geprüftes Türlicht:	2100 x 1100 mm (Höhe x Breite)
Grössenzuschläge:	15% in der Länge <u>und</u> Breite, <u>jedoch</u> max. 20% in der Fläche
Türdicke:	59 mm (roh ohne dekorative Beschichtung)
Dickenzuschlag:	25 %

Türblatt

Mittellage:	Vollspan 46 mm
Deckplatten:	beidseitig 2 x 3.2 mm HDF-Deck mit 0.4 mm Aluminiumeinlage
dekorative Beschichtung:	Furnier, Schichtstoffplatten
Oberfläche:	roh, grundiert, Grundierfolie, deckend lackiert nach RAL / NCS, farblos lackiert, geölt, gewachst, lasiert
Kante:	Sipo oder Eiche
technische Daten:	siehe Datenblatt

Rahmen

Holzart:	Sipo oder Eiche
Querschnitt:	90 x 59 mm
Oberfläche:	roh, grundiert, deckend lackiert nach RAL / NCS, farblos lackiert, geölt, gewachst, lasiert
Aufschäumstreifen:	Roku-Strip 10 mm 3-seitig im Rahmen eingenutet

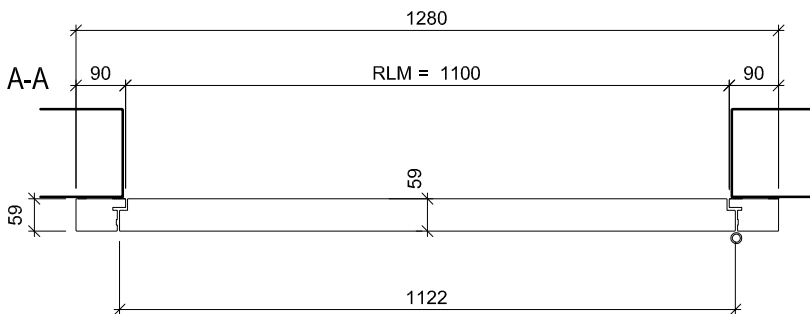
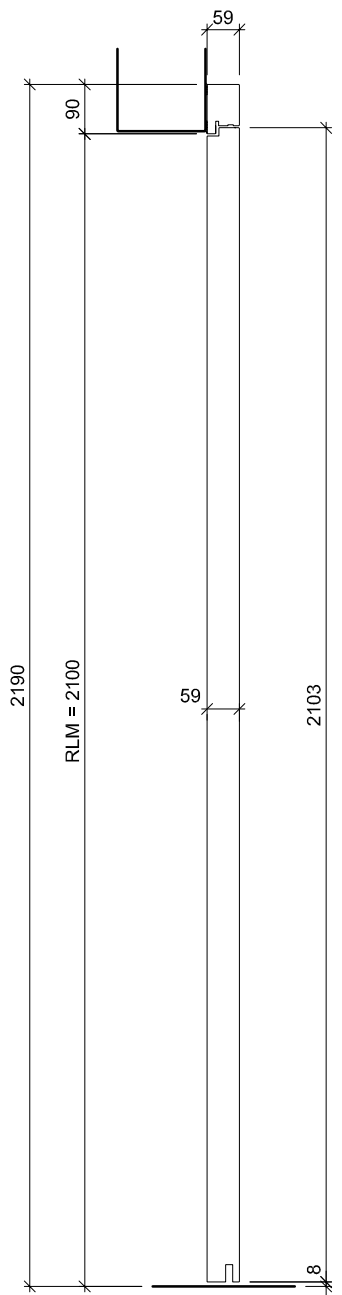
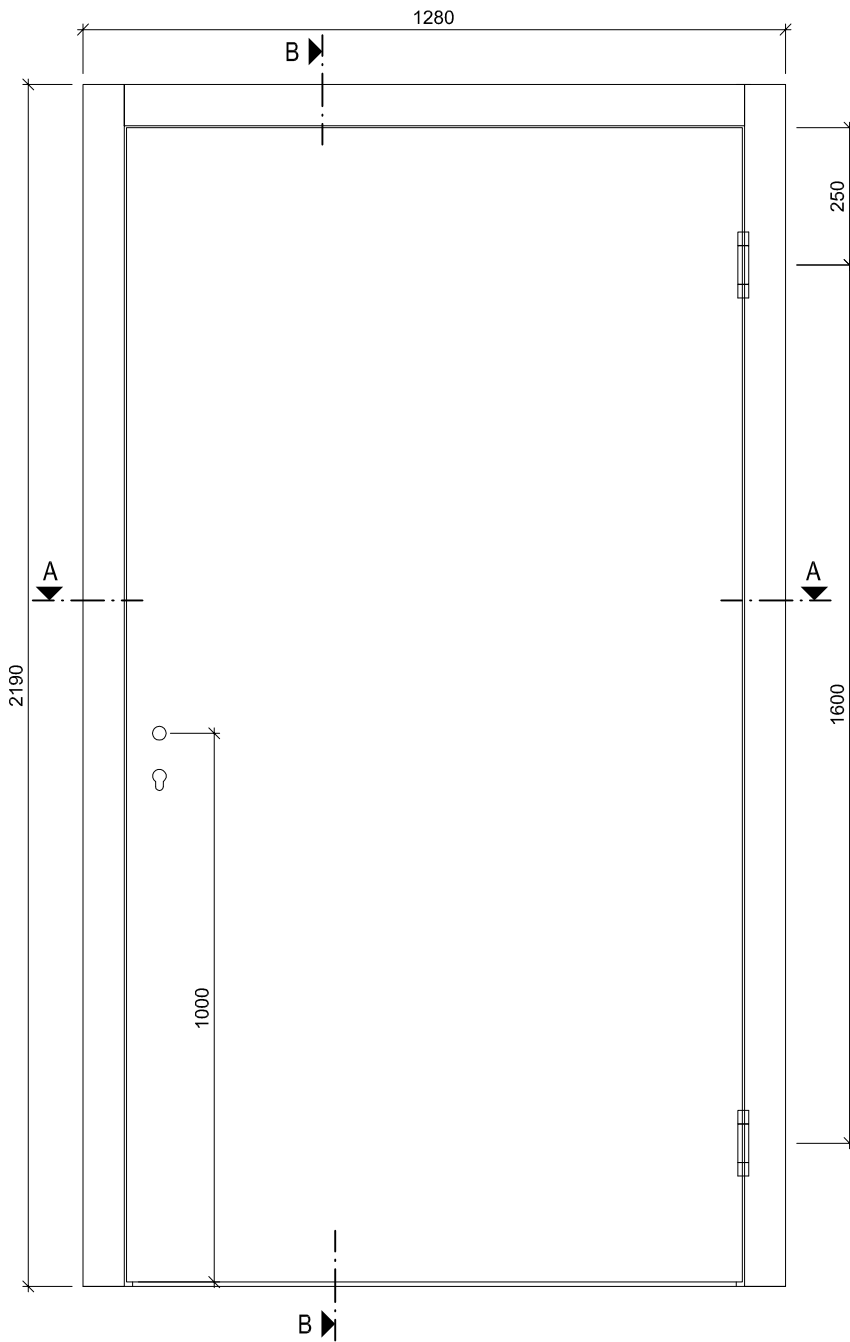
Beschläge

Schloss:	Mittelschweres Einfallenschloss z.B. Glutz 1102 Mehrpunktverschluss z.B. Treplane1834 / Tribloc1855
Band:	z.B. Simons VN 2929 / 120
Schliessblech:	z.B. Glutz B-1001 / 1155



Ansicht

B-B



ENTLA Brandex Alu 59 mm / VKF Nr. 26567

AUSFÜHRUNGSBESCHRIEB:
Türe Brandex Alu 59mm
Blendrahmen 90/59mm

Mst. 1:15

Erstellt: 14.11.2017

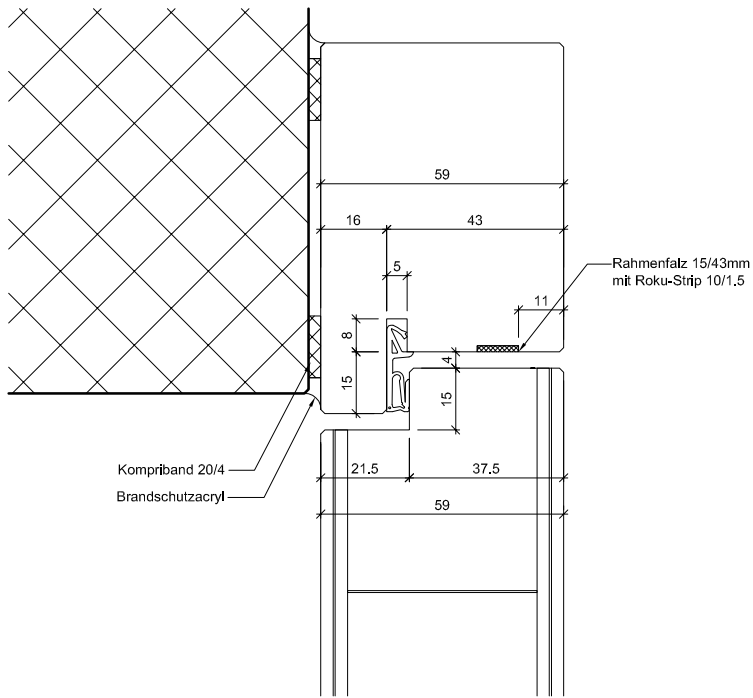
Überarb:
Sachbearbeiter
Johann Willen

Plan Nr.: B35059-210010

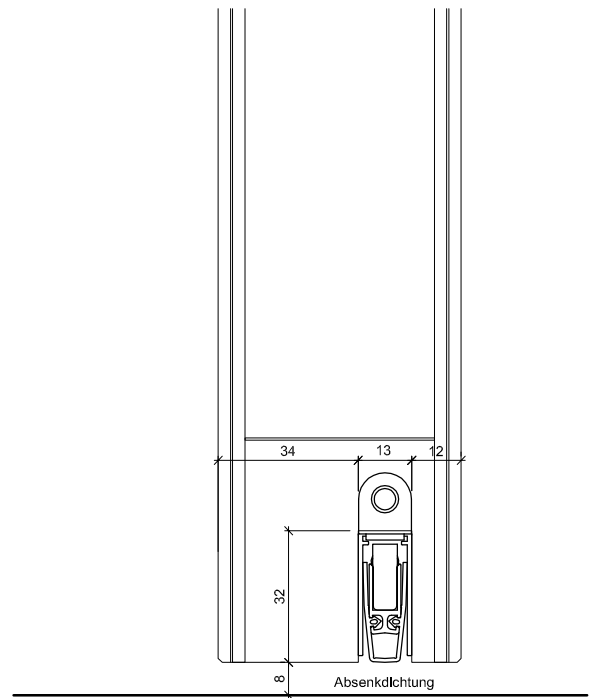
ENTLA AG
Holzindustrie
CH-6162 Entlebuch
Telefon 041 480 14 62
Telefax 041 480 33 62
avor@entla.ch

© by ENTLA AG

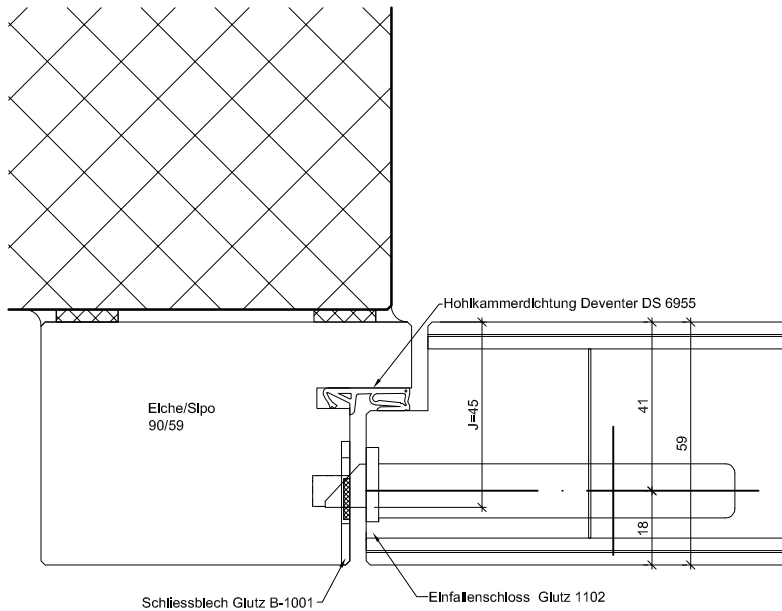
B-B Detail oben



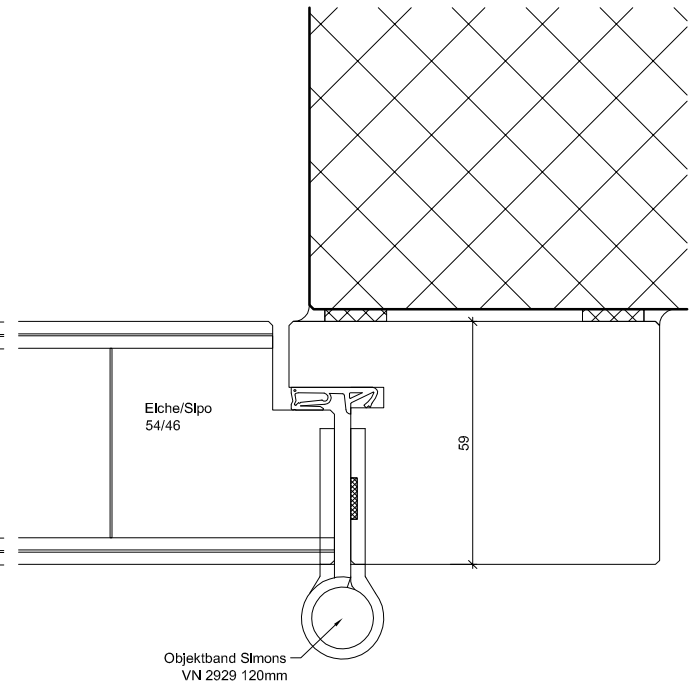
B-B Detail unten



A-A Detail Schloss



A-A Detail Band



ENTLA Brandex Alu 59 mm / VKF Nr. 26567

AUSFÜHRUNGSBESCHRIEB:
Türe Brandex Alu 59mm
Blendrahmen 90/59mm

Mst. 1:2

Erstellt: 14.11.2017

Überarb:
Sachbearbeiter
Johann Willen

Plan Nr.: B35059-210010

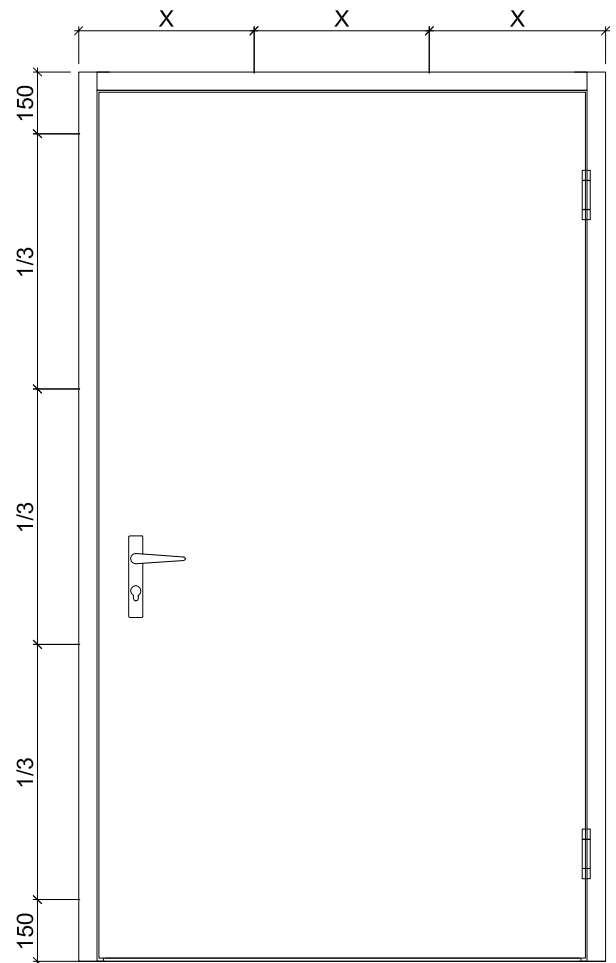
ENTLA AG
Holzindustrie
CH-6162 Entlebuch
Telefon 041 480 14 62
Telefax 041 480 33 62
avor@entla.ch

© by ENT LA AG

Montageanleitung

- Zwei Streifen Kompriband 20/4mm zwischen Rahmen und Mauerwerk montieren.
- Die Verschraubung des Rahmens mit dem Mauerwerk kann wahlweise mit Front- oder Falzbefestigung erfolgen. (Anordnung der Schrauben lt. Skizze)
- Fugen zwischen Rahmen und Mauerwerk beidseitig umlaufend mit Brandschutzacryl oder Brandschutzsilikon abdichten.

Schraubenvermessung

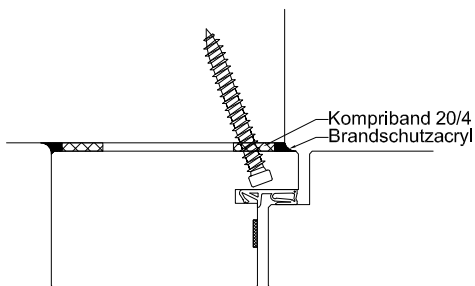


Das Entla-Montageset enthält:

Kompriband 20/4mm
Befestigungsschrauben
Brandschutzacryl
Montageanleitung

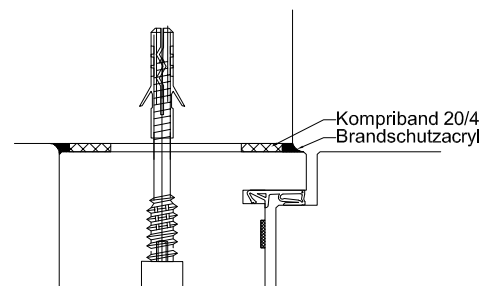
(Für ihr individuelles Element konfektioniert)

Falzbefestigung



Montage mit Direktschraube (ohne Dübel)

Frontbefestigung



Montage mit Distanzschraube und Nylosedel.
Schrauben mit Flickzapfen \varnothing 15mm abdecken.

Montageanleitung

AUSFÜHRUNGSBESCHREIB:
für Brandex Alu 59mm

Mst. 1:20 / 1:3

Erstellt: 14.11.2017

Überarb:
Sachbearbeiter
Johann Willen

Plan Nr.: B35059-210010

ENTLA AG
Holzindustrie
CH-6162 Entlebuch
Telefon 041 480 14 62
Telefax 041 480 33 62
avor@entla.ch

© by ENTLA AG

ENTLA Brandex Alu 59 mm

Zulassungsnummer: 26567 auf Blockrahmen überfältzt

Erfüllte Prüfnorm: B/EI30

Grössen

geprüftes Türlicht:	2100 x 1100 mm (Höhe x Breite)
Grössenzuschläge:	15% in der Länge <u>und</u> Breite, <u>jedoch</u> max. 20% in der Fläche
Türdicke:	59 mm (roh ohne dekorative Beschichtung)
Dickenzuschlag:	25 %

Türblatt

Mittellage:	Vollspan 46 mm
Deckplatten:	beidseitig 2 x 3.2 mm HDF-Deck mit 0.4 mm Aluminiumeinlage
dekorative Beschichtung:	Furnier, Schichtstoffplatten
Oberfläche:	roh, grundiert, Grundierfolie, deckend lackiert nach RAL / NCS, farblos lackiert, geölt, gewachst, lasiert
Kante:	Sipo oder Eiche
technische Daten:	siehe Datenblatt

Rahmen

Holzart:	Sipo oder Eiche
Querschnitt:	65-90 x 50 mm
Oberfläche:	roh, grundiert, deckend lackiert nach RAL / NCS, farblos lackiert, geölt, gewachst, lasiert
Aufschäumstreifen:	Roku-Strip 10 mm 3-seitig im Rahmen eingenetet

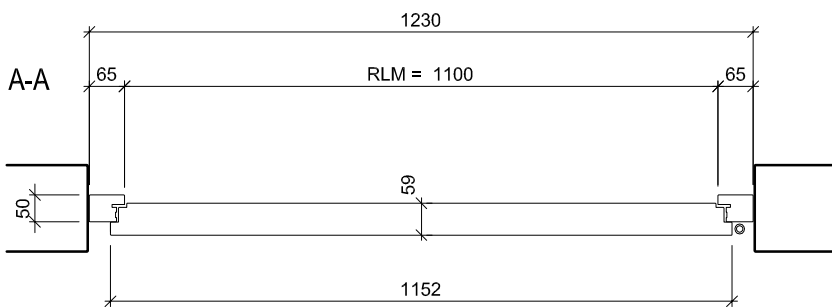
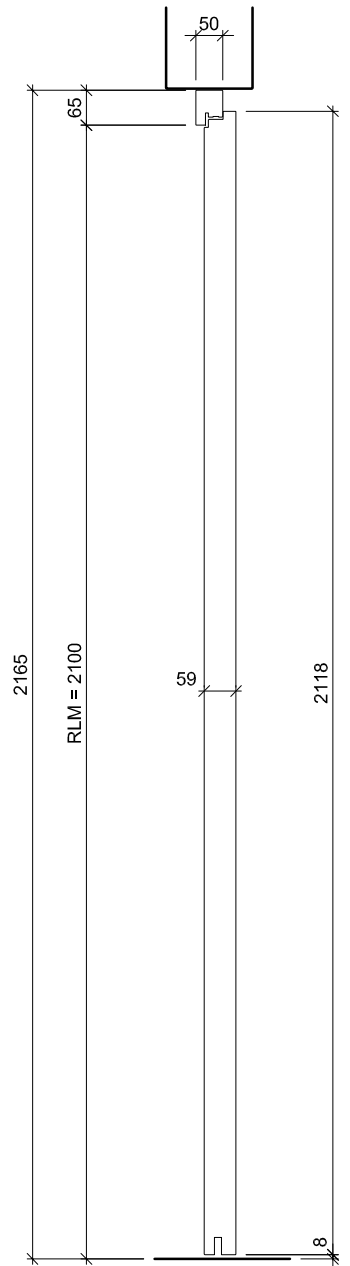
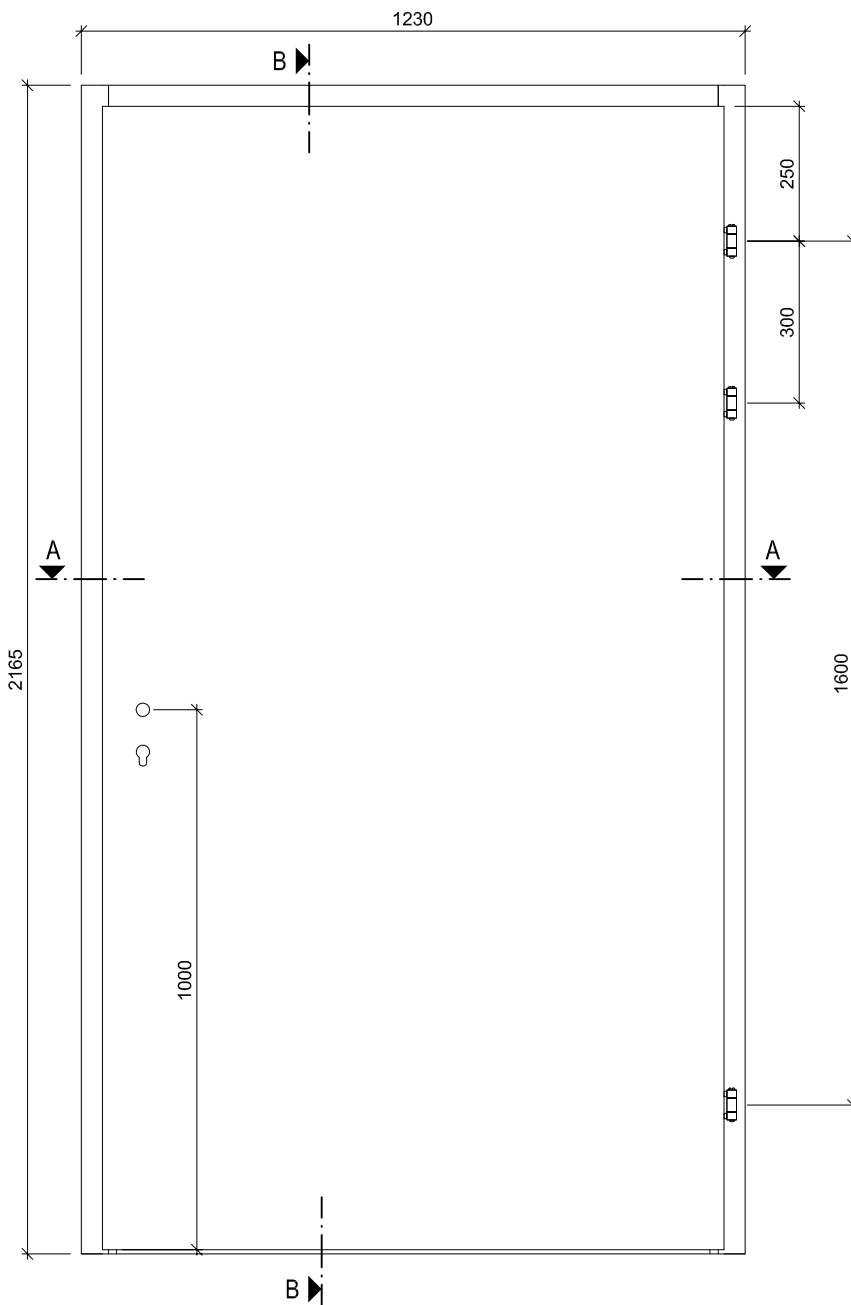
Beschläge

Schloss:	Mittelschweres Einfallenschloss z.B. Glutz 1102 Mehrpunktverschluss z.B. Treplane1834 / Tribloc1855
Band:	z.B. Anuba HE 318 EI30 / Sassba 11R 3-D EI30
Schliessblech:	z.B. Glutz B-1151 / 1153
Sicherheitspaket:	z.B. Sicherheitspaket BSD mit Schloss AS 2300, Schliessleiste SD 2600, Bandsicherungsleiste BS 2600, Sicherheitsgarnitur SG 2600



Ansicht

B-B



ENTLA Brandex Alu 59 mm / VKF Nr. 26567

AUSFÜHRUNGSBESCHREIB:
Türe Brandex Alu 59mm
Blockrahmen 65-90/50mm

Mst. 1:15

Erstellt: 14.11.2017

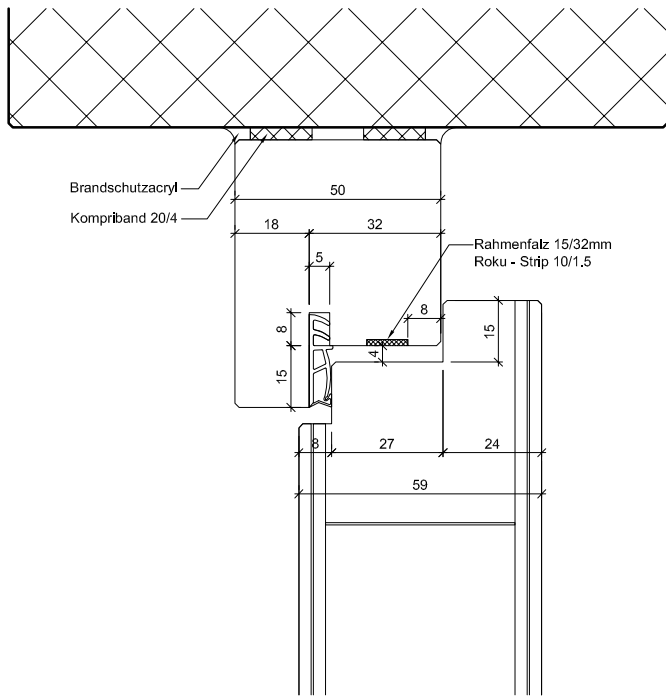
Überarb:
Sachbearbeiter
Johann Willen

Plan Nr.: B35059-300010

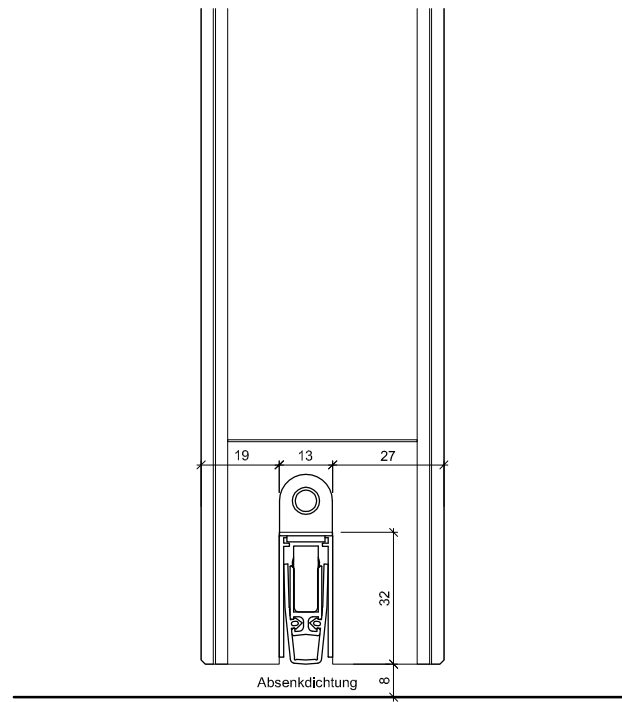
ENTLA AG
Holzindustrie
CH-6162 Entlebuch
Telefon 041 480 14 62
Telefax 041 480 33 62
avor@entla.ch

© by ENTLA AG

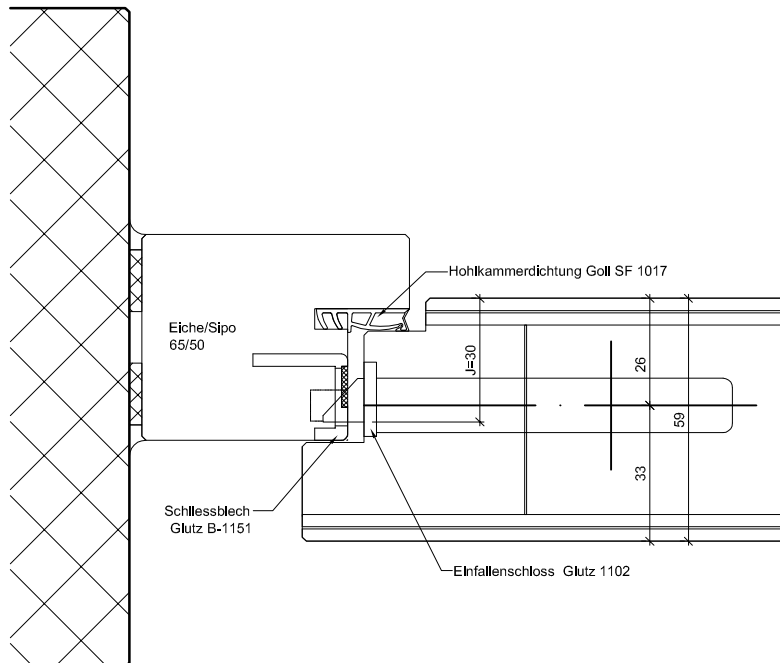
B-B Detail oben



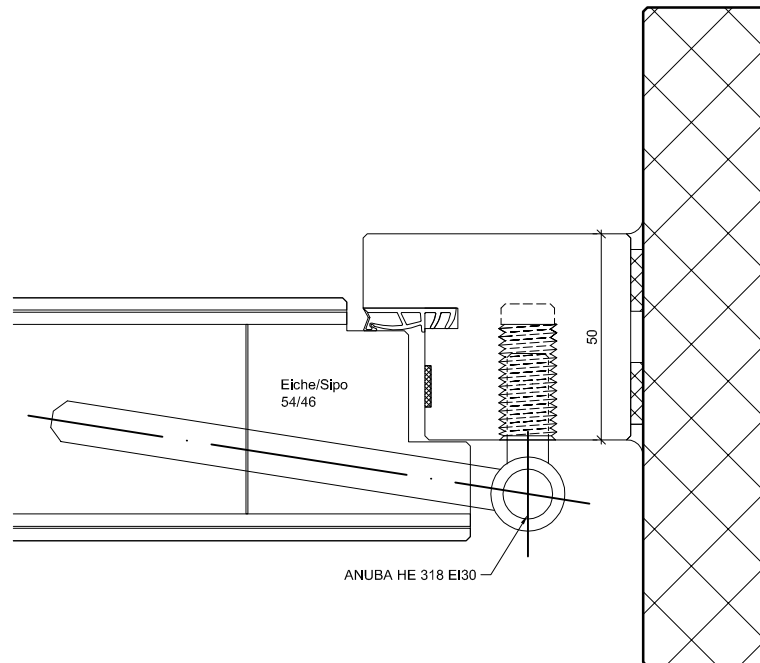
B-B Detail unten



A-A Detail Schloss



A-A Detail Band



ENTLA Brandex Alu 59 mm / VKF Nr. 26567

AUSFÜHRUNGSBESCHRIEB:
Türe Brandex Alu 59mm
Blockrahmen 65-90/50mm

Mst. 1:2

Erstellt: 14.11.2017
Überarb:
Sachbearbeiter
Johann Willen

Plan Nr.: B35059-300010

ENTLA AG
Holzindustrie
CH-6162 Entlebuch
Telefon 041 480 14 62
Telefax 041 480 33 62
avor@entla.ch

© by ENTLA AG

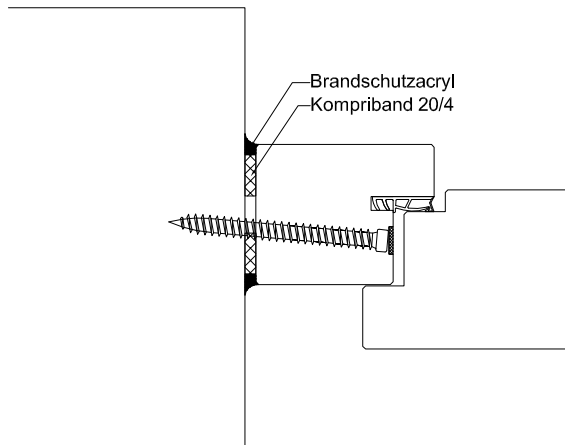
Montageanleitung

- Zwei Streifen Kompriband 20/4mm zwischen Blockrahmen und Mauerwerk montieren.
- Die Verschraubung des Blockrahmens mit dem Mauerwerk erfolgt in der Nut vom Roku-Strip. (Anordnung der Schrauben lt. Skizze)
- Roku-Strip im Blockrahmen in die vorgesehene Nut einkleben.
- Fugen zwischen Blockrahmen und Mauerwerk beidseitig umlaufend mit Brandschutzacryl oder Brandschutzsilikon abdichten.

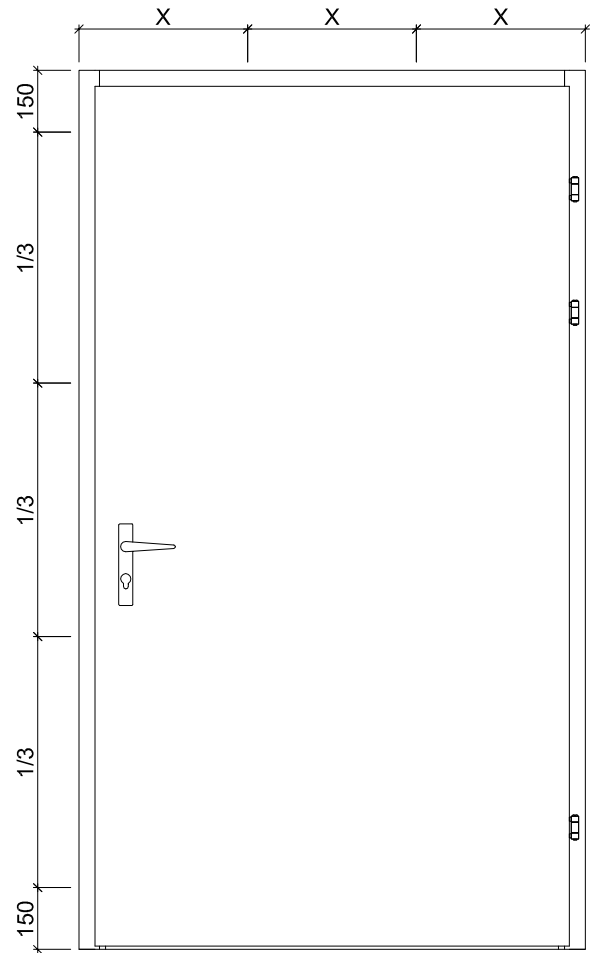
Das Entla-Montageset enthält:

Kompriband 20/4mm
 Befestigungsschrauben
 Brandschutzacryl
 Montageanleitung

(Für ihr individuelles Element konfektioniert)



Schraubenvermassung



Montageanleitung

AUSFÜHRUNGSBESCHRIEB:
 für Brandex Alu 59mm

Mst. 1:20 / 1:3

Erstellt: 14.11.2017

Überarb:
 Sachbearbeiter
 Johann Willen

Plan Nr.: B35059-300010

ENTLA AG
 Holzindustrie
 CH-6162 Entlebuch
 Telefon 041 480 14 62
 Telefax 041 480 33 62
 avor@entla.ch

© by ENTLA AG

ENTLA Brandex Alu 59 mm

Zulassungsnummer: 26567 auf Blockrahmen stumpf

Erfüllte Prüfnorm: B/EI30

Grössen

geprüftes Türlicht:	2100 x 1100 mm (Höhe x Breite)
Grössenzuschläge:	15% in der Länge <u>und</u> Breite, <u>jedoch</u> max. 20% in der Fläche
Türdicke:	59 mm (roh ohne dekorative Beschichtung)
Dickenzuschlag:	25 %

Türblatt

Mittellage:	Vollspan 46 mm
Deckplatten:	beidseitig 2 x 3.2 mm HDF-Deck mit 0.4 mm Aluminiumeinlage
dekorative Beschichtung:	Furnier, Schichtstoffplatten
Oberfläche:	roh, grundiert, Grundierfolie, deckend lackiert nach RAL / NCS, farblos lackiert, geölt, gewachst, lasiert
Kante:	Sipo oder Eiche
technische Daten:	siehe Datenblatt

Rahmen

Holzart:	Sipo oder Eiche
Querschnitt:	65-90 x 59 mm
Oberfläche:	roh, grundiert, deckend lackiert nach RAL / NCS, farblos lackiert, geölt, gewachst, lasiert
Aufschäumstreifen:	Roku-Strip 10 mm 3-seitig im Rahmen eingenutet

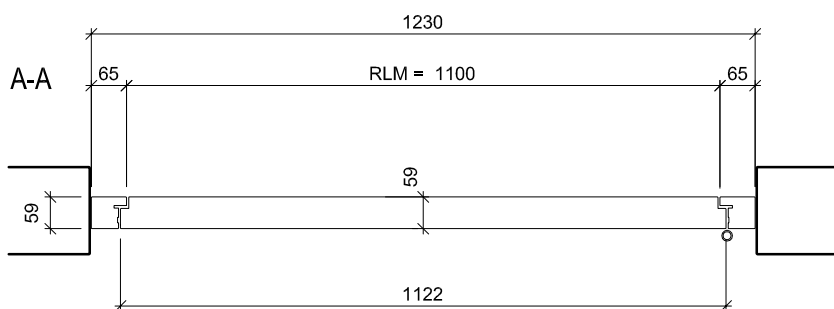
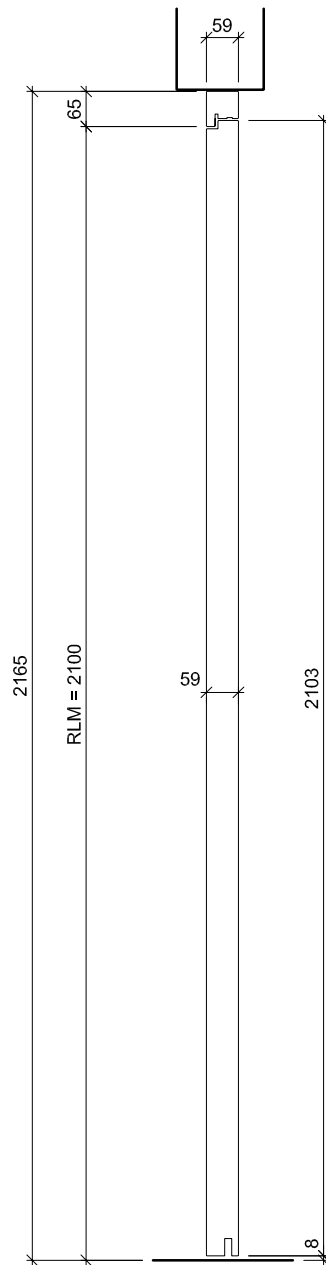
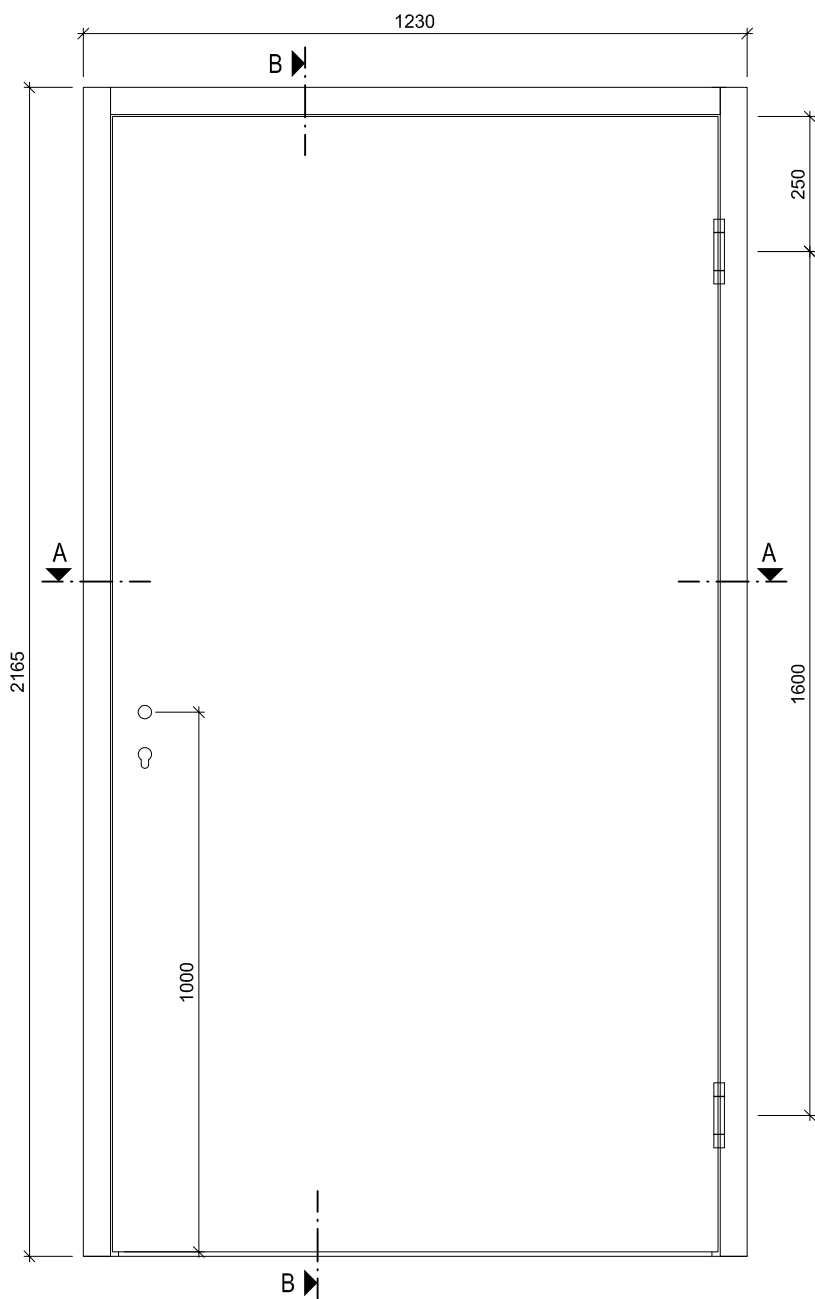
Beschläge

Schloss:	Mittelschweres Einfallenschloss z.B. Glutz 1102 Mehrpunktverschluss z.B. Treplane1834 / Tribloc1855
Band:	z.B. Simons VN 2929 / 120
Schliessblech:	z.B. Glutz B-1001 / 1155



Ansicht

B-B



ENTLA Brandex Alu 59 mm / VKF Nr. 26567

AUSFÜHRUNGSBESCHREIB:
Türe Brandex Alu 59mm
Blockrahmen 65-90/59mm

Mst. 1:15

Erstellt: 14.11.2017

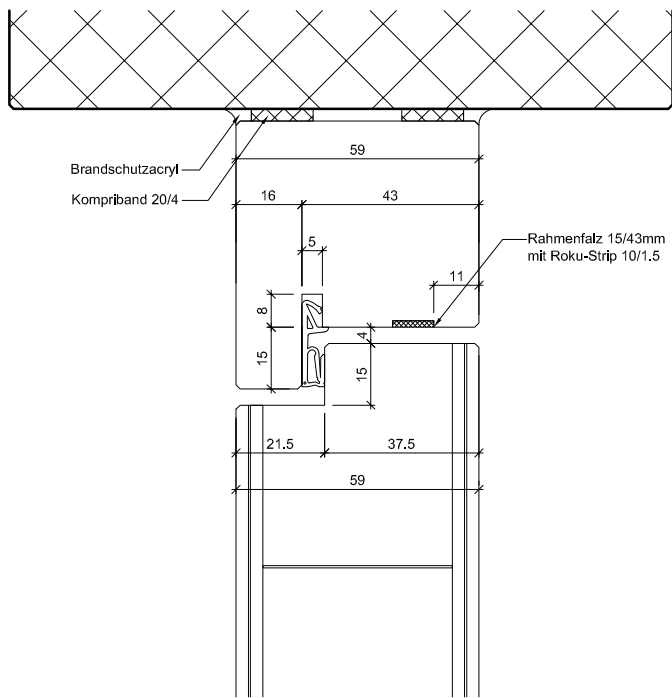
Überarb:
Sachbearbeiter
Johann Willen

Plan Nr.: B35059-310010

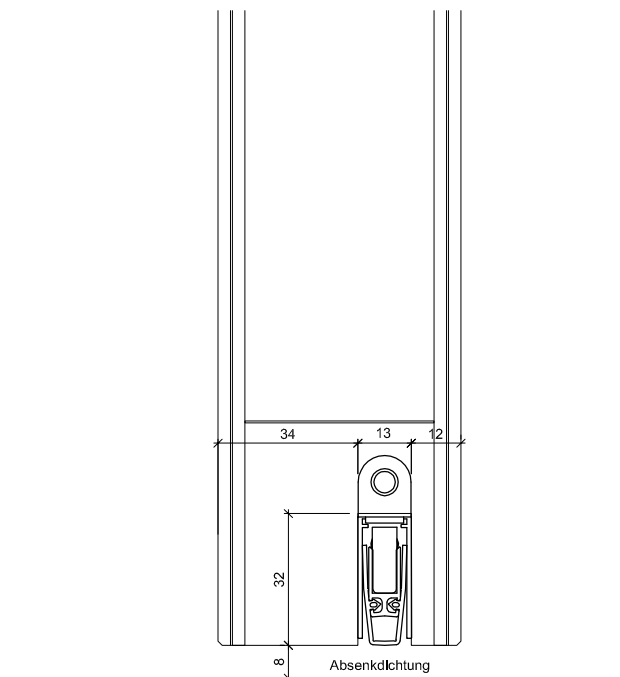
ENTLA AG
Holzindustrie
CH-6162 Entlebuch
Telefon 041 480 14 62
Telefax 041 480 33 62
avor@entla.ch

© by ENTLA AG

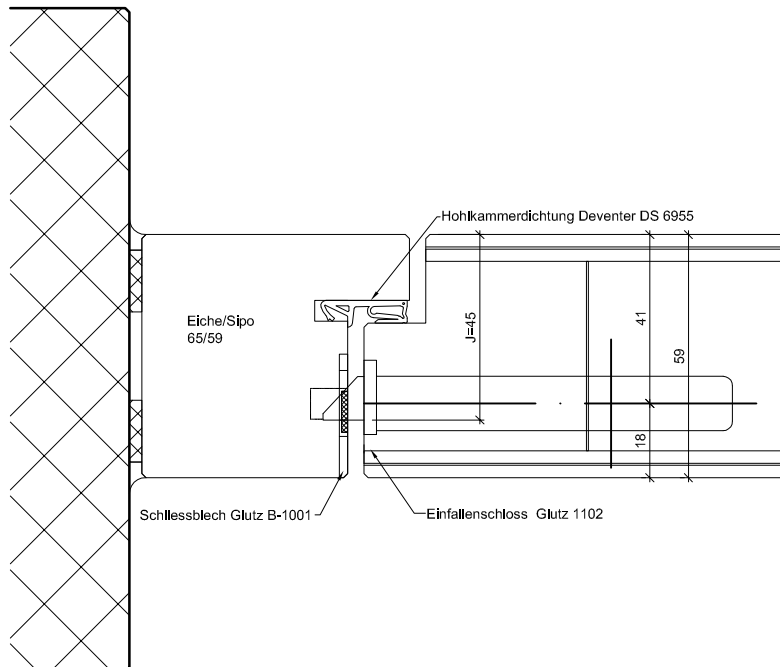
B-B Detail oben



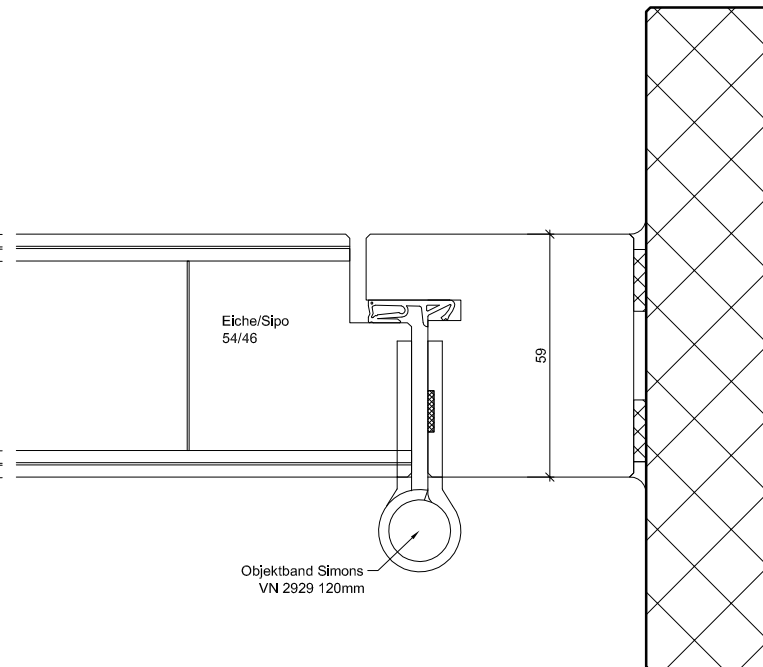
B-B Detail unten



A-A Detail Schloss



A-A Detail Band



ENTLA Brandex Alu 59 mm / VKF Nr. 26567

AUSFÜHRUNGSBESCHRIEB:
Türe Brandex Alu 59mm
Blockrahmen 65-90/59mm

Mst. 1:2

Erstellt: 14.11.2017
Überarb:
Sachbearbeiter
Johann Willen

Plan Nr.: B35059-310010

ENTLA AG
Holzindustrie
CH-6162 Entlebuch
Telefon 041 480 14 62
Telefax 041 480 33 62
avor@entla.ch

© by ENTLA AG

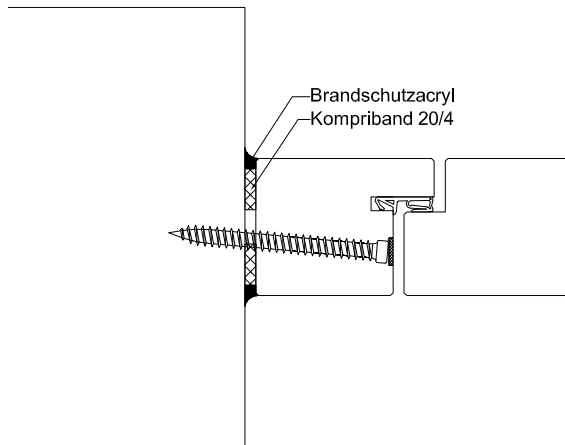
Montageanleitung

- Zwei Streifen Kompriband 20/4mm zwischen Blockrahmen und Mauerwerk montieren.
- Die Verschraubung des Blockrahmens mit dem Mauerwerk erfolgt in der Nut vom Roku-Strip. (Anordnung der Schrauben lt. Skizze)
- Roku-Strip im Blockrahmen in die vorgesehene Nut einkleben.
- Fugen zwischen Blockrahmen und Mauerwerk beidseitig umlaufend mit Brandschutzacryl oder Brandschutzsilikon abdichten.

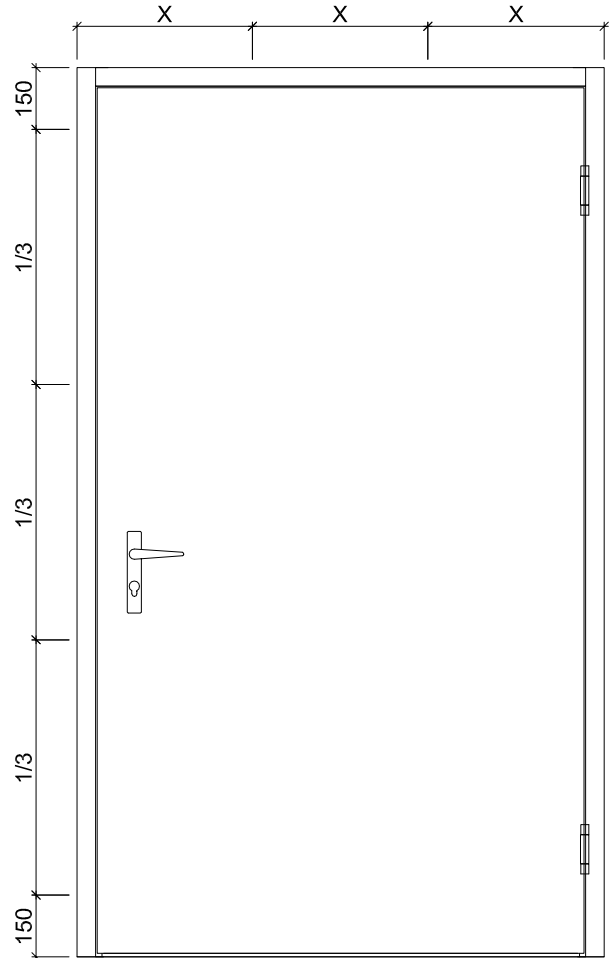
Das Entla-Montageset enthält:

Kompriband 20/4mm
 Befestigungsschrauben
 Brandschutzacryl
 Montageanleitung

(Für ihr individuelles Element konfektioniert)



Schraubenvermassung



Montageanleitung

AUSFÜHRUNGSBESCHRIEB:
 für Brandex Alu 59mm

Mst. 1:20 / 1:3

Erstellt: 14.11.2017

Überarb:
 Sachbearbeiter
 Johann Willen

Plan Nr.: B35059-310010

ENTLA AG
 Holzindustrie
 CH-6162 Entlebuch
 Telefon 041 480 14 62
 Telefax 041 480 33 62
 avor@entla.ch

© by ENTLA AG

Konformitätserklärung für Brandschutztüren

Verarbeiter

Strasse:

PLZ/Ort:

Zulassungsinhaber (Türenproduzent)

Zulassungsnummer:

Produkt/Typ:

Brandschutzklassierung

Bauvorhaben/Objekt

Auftragsnummer/Identifikationsnummer
des Verarbeiters

**Hiermit wird bestätigt, dass die Brandschutztüre hinsichtlich
aller Einzelheiten fachgerecht und unter Einhaltung aller
Bestimmungen hergestellt und eingebaut wurde.**

Datum

Unterschrift

Die Konformitätserklärung ist keine zwingende Forderung der VKF. Sie wurde im Hinblick auf künftige zu erwartende Forderungen aus europäischen Normen im VST-Merkblatt 008 aufgeführt und es wird empfohlen, sie abzugeben.