

Übersicht geprüfte Brandschutztüren EI 30

alle Türen in Normtragkonstruktion MBW / LBW

erfüllte Prüfnorm bei allen Türen: B / EI 30

Grössenzuschlag im Durchgangslicht: in der Höhe oder in der Breite: 15 % max. Zuschlag in der Fläche: 20 % max. Zuschlag in der Dicke: 25 %

max. Höhe Trennwand: 4000 mm max. Zuschlag in der Dicke: 25 %



Das Türenwerk
im Entlebuch
www.entla.ch

Türtyp	ohne Aluminiumeinlage	mit Aluminiumeinlage	für Aussentüren zugelassen	ohne Glasausschnitt	mit Glasausschnitt	geprüfte Grösse im Licht	VKF-Nr.	Stahlzarge	Blendrahmen	Blockrahmen	Blockfutter	Oberteil	Höhe Oberteil	Trennwand Brandex 50	Trennwand Brandex 58 verglast	Trennwand db Favorite 60 mm
ENTLA-Brandex 40 mm	•			•		2050 x 850 mm	18295	•								
ENTLA-Brandex 46 mm	•			•		2000 x 920 mm	26555	•	•		•	• (Zarge / Blockfutter)	700 mm			
ENTLA-Brandex 46 mm	•				•	2000 x 920 mm	26557	•	•		•	• (Zarge / Blockfutter)	700 mm			
ENTLA-Brandex 50 mm	•	•		•		2100 x 1100 mm	26558	•	•	•	•	•	700 mm			
ENTLA-Brandex 50 mm	•	•			•	2100 x 1100 mm	26559	•	•	•	•	•	700 mm			
ENTLA-Brandex 50 mm 2 flg.	•	•		•		2400 x 2000 mm	26560	•	•	•	•	•				
ENTLA-Brandex 50 mm 2 flg.	•	•			•	2400 x 2000 mm	26561	•	•	•	•	•				
ENTLA-Brandex 58 mm	•	•		•		2100 x 1100 mm	26567	•	•	•	•	•	700 mm			
ENTLA-Brandex 58 mm	•	•			•	2100 x 1100 mm	26568	•	•	•	•	•	700 mm			
ENTLA-Brandex 58 mm 2 flg.	•	•		•		2400 x 2000 mm	26569	•	•	•	•	•	700 mm			
ENTLA-Brandex 58 mm 2 flg.	•	•			•	2400 x 2000 mm	26570	•	•	•	•	•	700 mm			
ENTLA-dB-Favorit 51 mm	•	•		•		2100 x 1000 mm	24941	•	•	•	•					
ENTLA-dB-Favorit 51 mm	•	•			•	2100 x 1000 mm	24943	•	•	•	•					
ENTLA-dB-Favorit 60 mm	•	•		•		2100 x 1100 mm	24945	•	•	•	•	•	700 mm			
ENTLA-dB-Favorit 60 mm	•	•			•	2100 x 1100 mm	24946	•	•	•	•	•	700 mm			
ENTLA-dB-Favorit 60 mm 2 flg.	•	•		•		2400 x 2000 mm	26584	•	•	•	•					
ENTLA-dB-Favorit 60 mm 2 flg.	•	•			•	2400 x 2000 mm	26582	•	•	•	•					
ENTLA-Brandex 50 mm	•	•		•		2100 x 1100 mm	26563							•	•	
ENTLA-Brandex 50 mm	•	•		•		2100 x 1100 mm	26564							•	•	
ENTLA-Brandex 50 mm 2 flg.	•	•		•		2400 x 2000 mm	26565							•	•	
ENTLA-Brandex 50 mm 2 flg.	•	•			•	2400 x 2000 mm	26566							•	•	
ENTLA-Brandex 58 mm	•	•	•	•		2100 x 1100 mm	26571							•	•	
ENTLA-Brandex 58 mm	•	•	•	•		2100 x 1100 mm	26572							•	•	
ENTLA-Brandex 58 mm 2 flg.	•	•	•	•		2400 x 2000 mm	26574							•	•	
ENTLA-Brandex 58 mm 2 flg.	•	•	•	•		2400 x 2000 mm	26575							•	•	
ENTLA-dB-Favorit 60 mm	•	•	•	•		2100 x 1100 mm	26578									•
ENTLA-dB-Favorit 60 mm	•	•	•	•		2100 x 1100 mm	26580									•
ENTLA-dB-Favorit 60 mm 2 flg.	•	•	•	•		2400 x 2000 mm	26586									•
ENTLA-dB-Favorit 60 mm 2 flg.	•	•	•	•		2400 x 2000 mm	26588									•
ENTLA Massivtüre 1 flg.	•				•	2100 x 1100 mm	30609							•	•	•
ENTLA Massivtüre 2 flg.	•				•	2100 x 2000 mm	30610							•	•	•
ENTLA-Brandex 50 mm	•	•		•		3000 mm x endlos	26552							•		
ENTLA-Brandex 58 mm verglast	•	•		•	•	3000 mm x endlos	26554								•	
ENTLA-dB-Favorit 60 mm	•	•		•	•	3000 mm x endlos	26553									•

ENTLA Brandex Alu 59 mm mit Glasausschnitt

Zulassungsnummer: 26568 auf UD Stahlzarge

Erfüllte Prüfnorm: B/EI30

Grössen

geprüftes Türlicht:	2100 x 1100 mm (Höhe x Breite)
Grössenzuschläge:	15% in der Länge <u>und</u> Breite, <u>jedoch</u> max. 20% in der Fläche
Türdicke:	59 mm (roh ohne dekorative Beschichtung)
Dickenzuschlag:	25 %

Türblatt

Mittellage:	Vollspan 46 mm
Deckplatten:	beidseitig 2 x 3.2 mm HDF-Deck mit 0.4 mm Aluminiumeinlage
dekorative Beschichtung:	Furnier, Schichtstoffplatten
Oberfläche:	roh, grundiert, Grundierfolie, deckend lackiert nach RAL / NCS, farblos lackiert, geölt, gewachst, lasiert
Kante:	Sipo oder Eiche
Glas:	Pyrostop 30-10 (Klarglas), 30-20 (Mattfolie), 30-22 (Satinato), 30-18 (Isolierglas)
mind. Friesbreite Türblatt:	4-seitig 180 mm
technische Daten:	siehe Datenblatt

Zarge

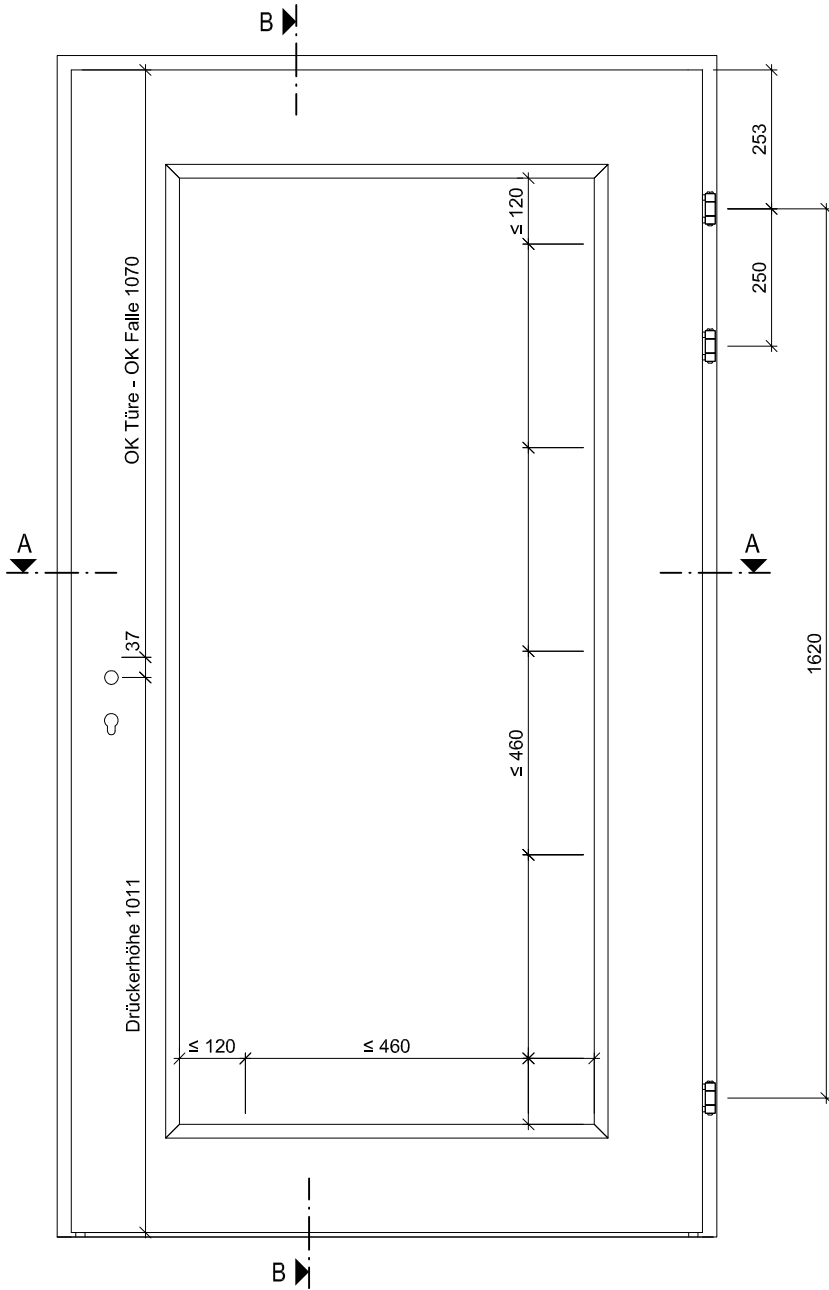
Zargentypen:	UD 37-EI30 auf MBW + LBW
Varianten:	Stahlzarge in Ausführung W, ST, ST6 und ST7 zugelassen
Aufschäumstreifen:	Roku-Strip 15 mm 3-seitig in Stahlzarge geklebt

Beschläge

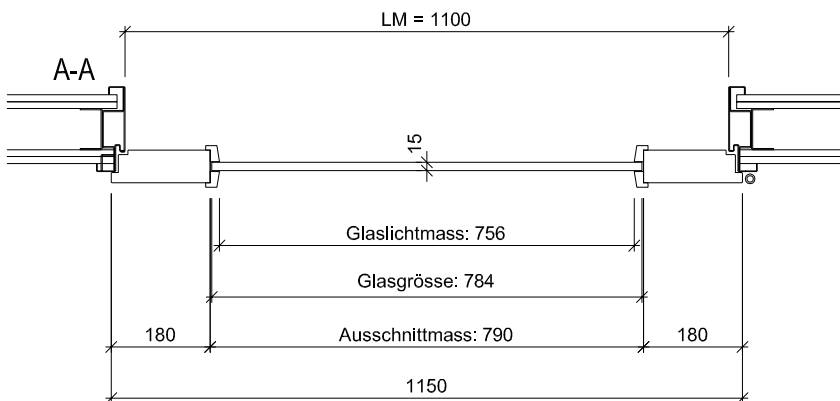
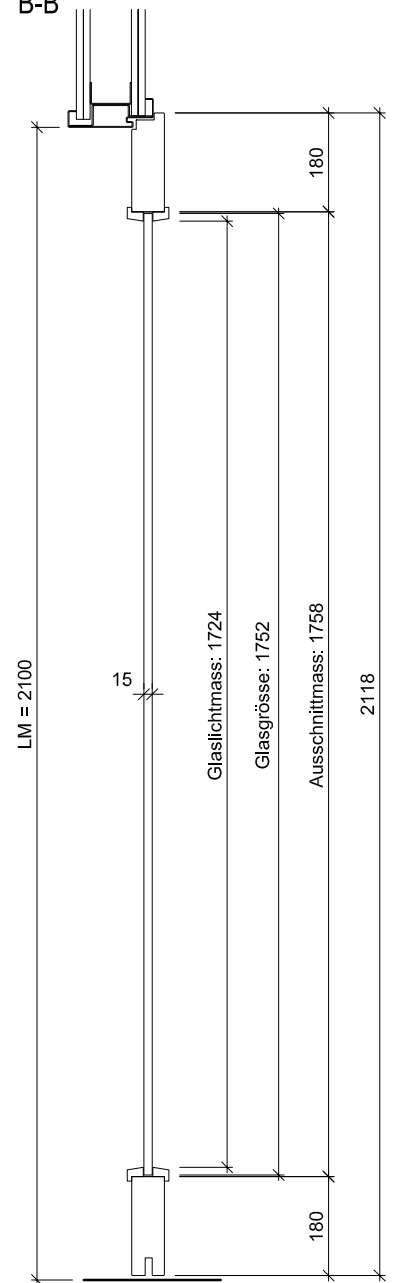
Schloss:	Mittelschweres Einfallenschloss z.B. Glutz 1102 Mehrpunktverschluss z.B. Treplan1834 / Tribloc1855
Band:	z.B. Anuba HE 318 EI30



Ansicht



B-B



ENTLA Brandex Alu 59 mm / VKF Nr. 26568

AUSFÜHRUNGSBESCHRIEB:
Türe Brandex Alu 59mm mit Glasausschnitt
Stahlzarge UD 37-EI30

Mst.: 1:15

Erstellt: 15.11.2017

Überarb:

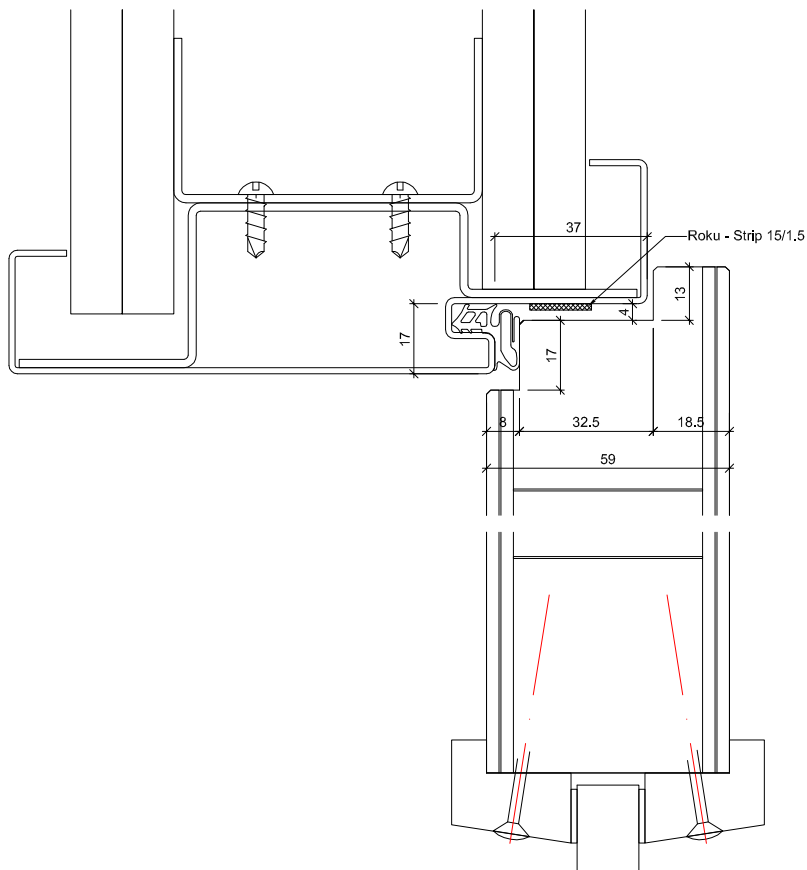
Sachbearbeiter:
Johann Willen

Plan Nr.: B35059-100110

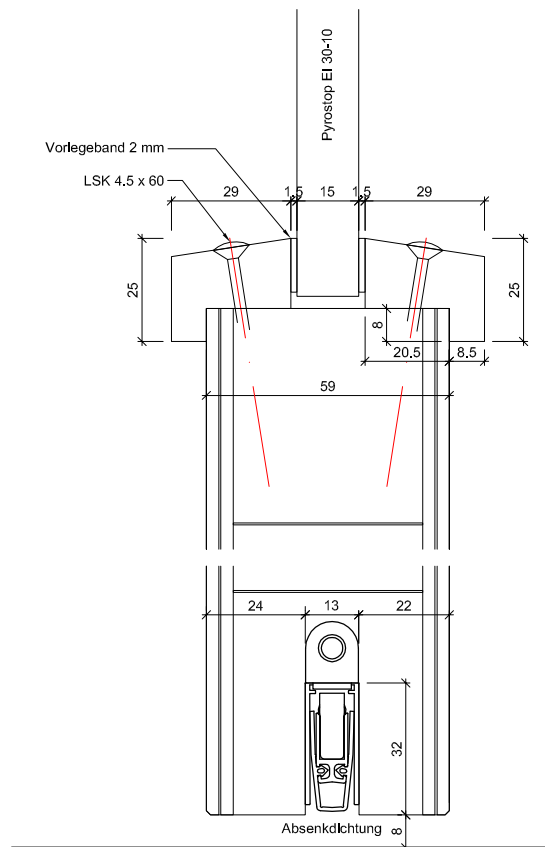
ENTLA AG
Holzindustrie
CH-6162 Entlebuch
Telefon 041 480 14 62
Telefax 041 480 33 62
avor@entla.ch

© by ENT LA AG

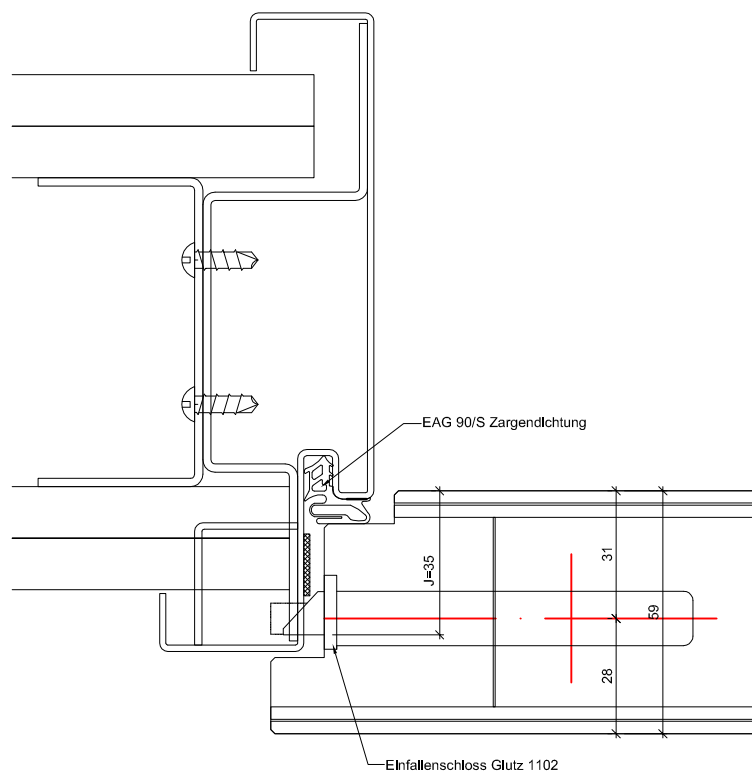
B-B Detail oben



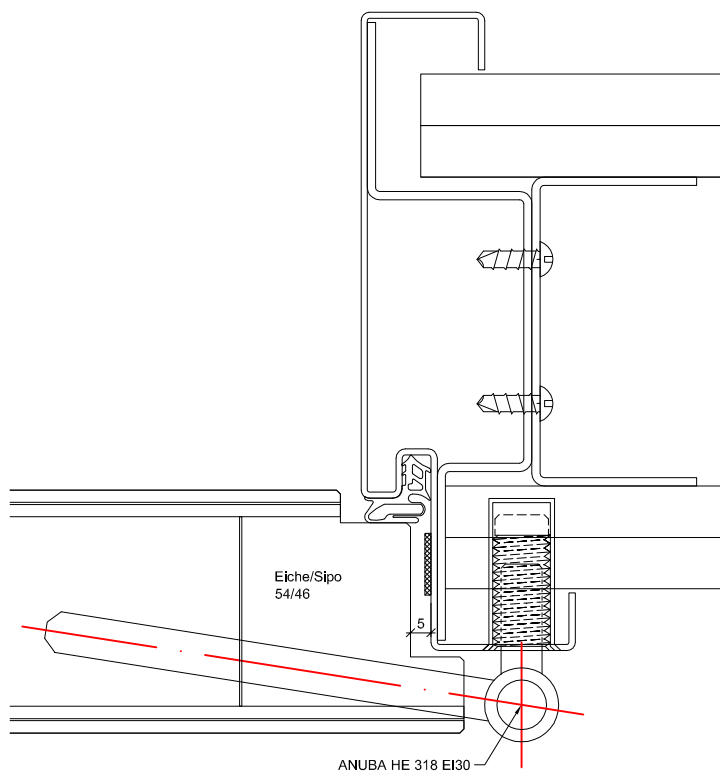
B-B Detail unten



A-A Detail Schloss



A-A Detail Band



ENTLA Brandex Alu 59 mm / VKF Nr. 26568

AUSFÜHRUNGSBESCHRIEB:
Türe Brandex Alu 59mm mit Glasausschnitt
Stahlzarge UD 37-EI30

Mst.: 1:2

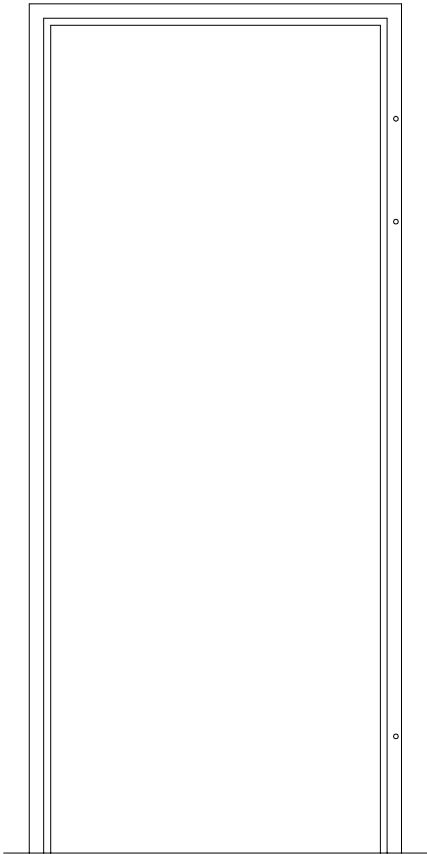
Erstellt: 15.11.2017
Überarb: 11.07.2018 jw
Sachbearbeiter:
Johann Willen

Plan Nr.: B35059-100110

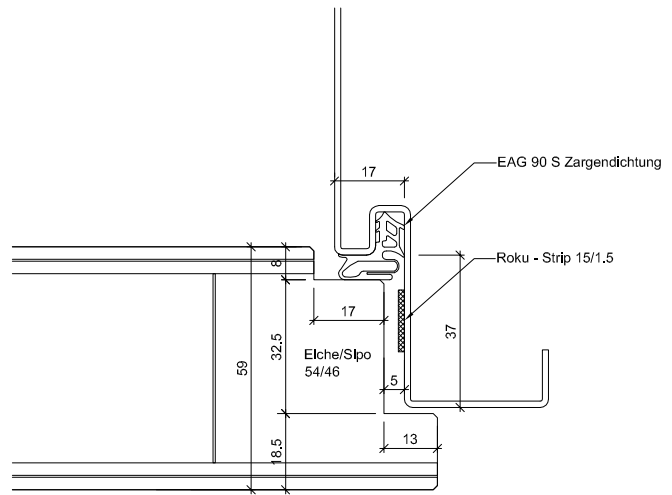
ENTLA AG
Holzindustrie
CH-6162 Entlebuch
Telefon 041 480 14 62
Telefax 041 480 33 62
avor@entla.ch

© by ENT LA AG

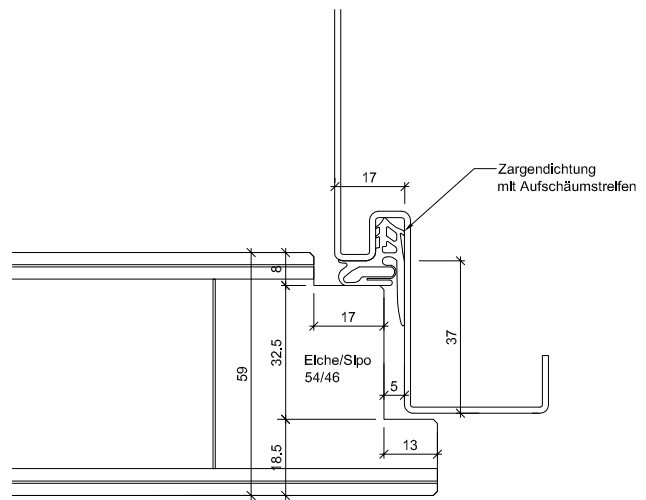
Zargenausführungen



UD

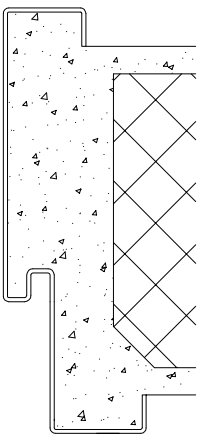


Umfassungszarge UD

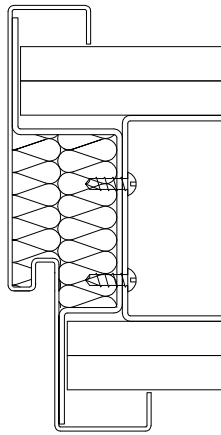


Zargendichtung mit Aufschäumstreifen

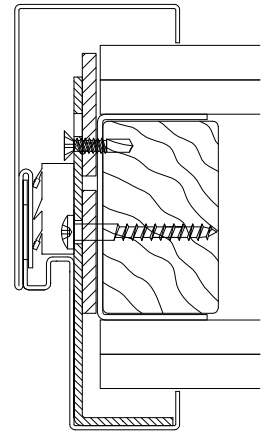
Wandaufbau



MBW



LBW



LBW

Zargenausführungen aus Eisenringkompodium 01.02.13

AUSFÜHRUNGSBESCHREIB:
für Brandex Alu 59mm

Mst.: 1:20 / 1:3 / 1:2

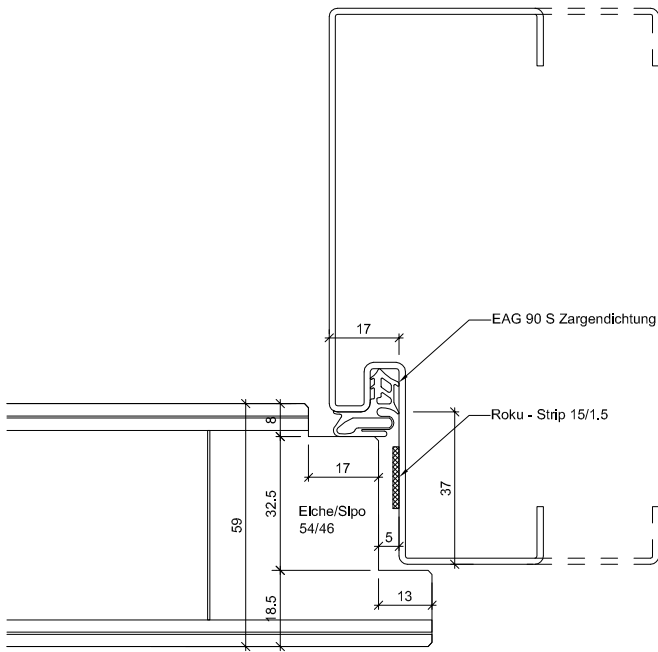
Erstellt: 15.11.2017

Überarb:
Sachbearbeiter:
Johann Willen

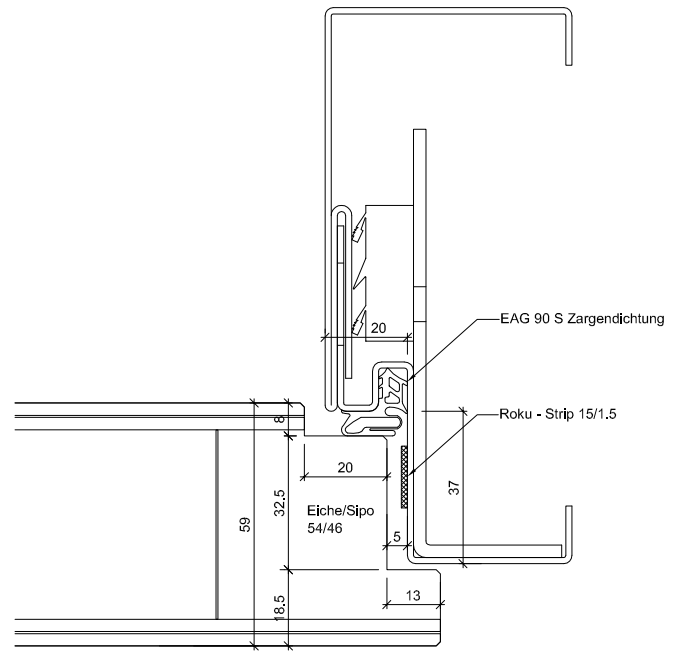
Plan Nr.: B35059-100110

ENTLA AG
Holzindustrie
CH-6162 Entlebuch
Telefon 041 480 14 62
Telefax 041 480 33 62
avor@entla.ch

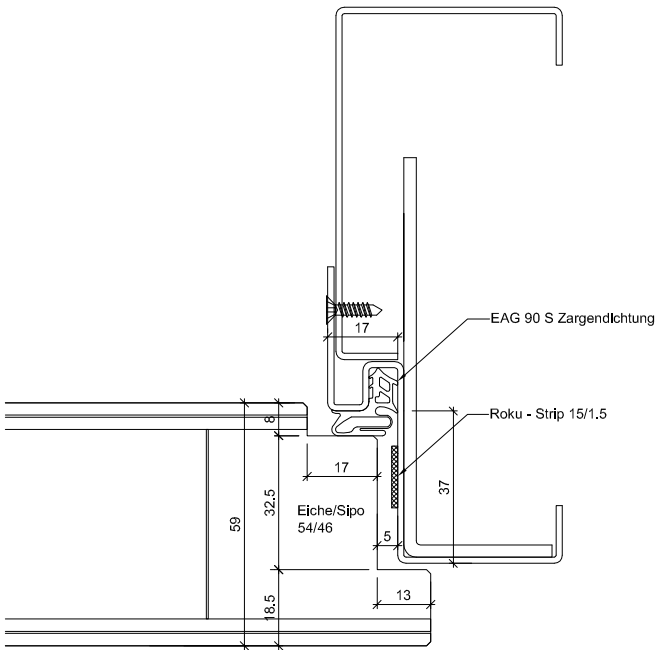
© by ENTLA AG



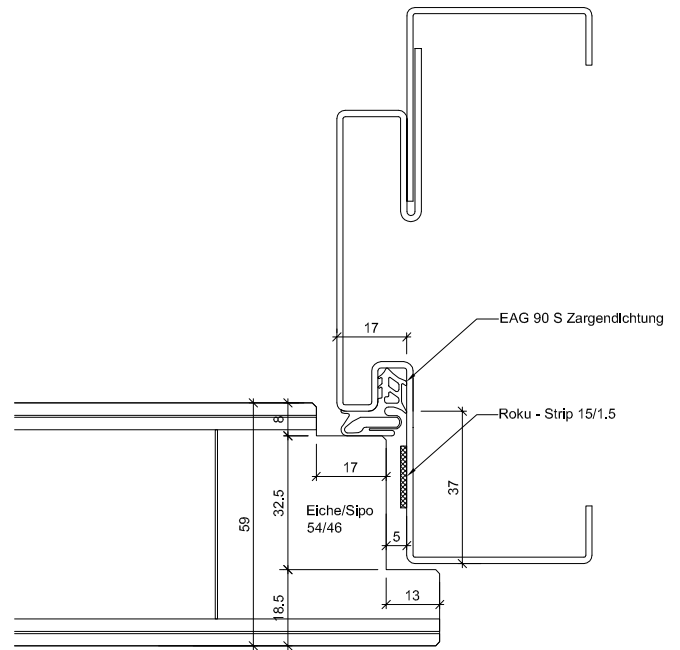
Spiegelverbreiterung W



2-teilig ST



2-teilig ST6



2-teilig ST7

Zargenausführungen aus Eisenringkompodium 01.02.13

AUSFÜHRUNGSBESCHRIEB:
für Brandex 58mm

Mst.: 1:2

Erstellt: 08.03.2017

Überarb:

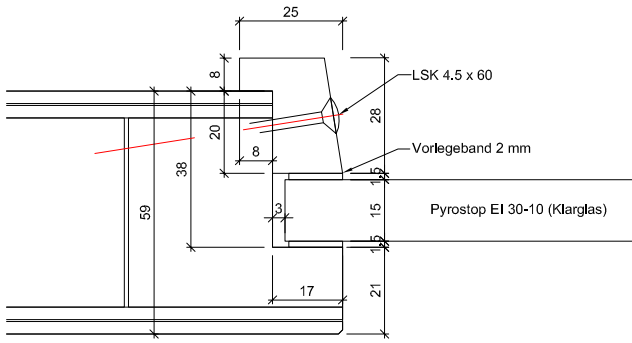
Sachbearbeiter:
Johann Willen

Plan Nr.: B35059-100110

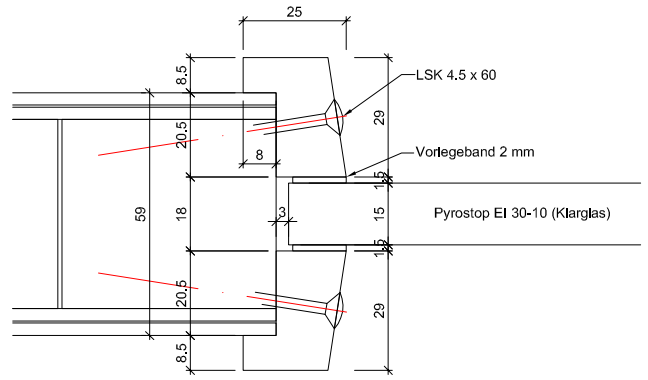
ENTLA AG
Holzindustrie
CH-6162 Entlebuch
Telefon 041 480 14 62
Telefax 041 480 33 62
avor@entla.ch

© by ENTLA AG

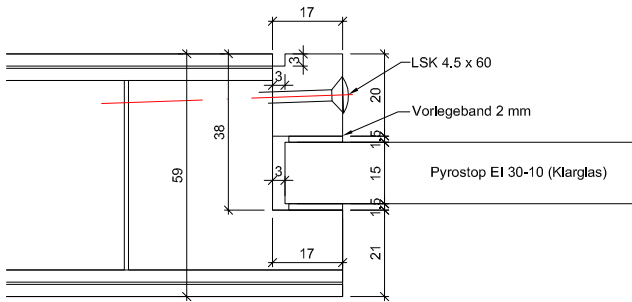
Ausschnitt gefälzt, Glasleisten gefälzt



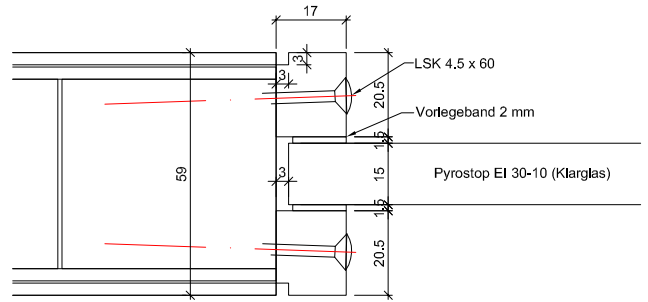
Ausschnitt stumpf, Glasleisten gefälzt



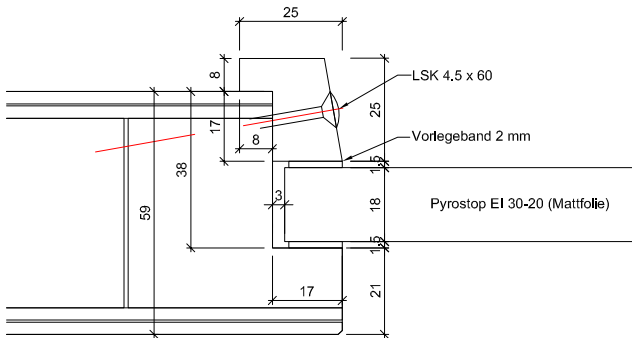
Ausschnitt gefälzt, Glasleisten stumpf



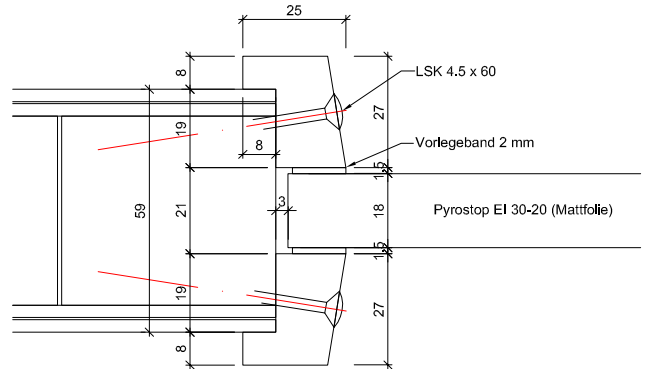
Ausschnitt stumpf, Glasleisten stumpf



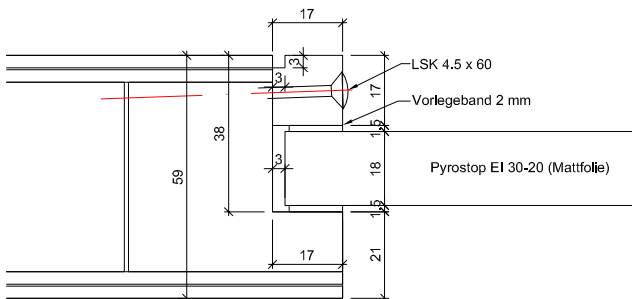
Ausschnitt gefälzt, Glasleisten gefälzt



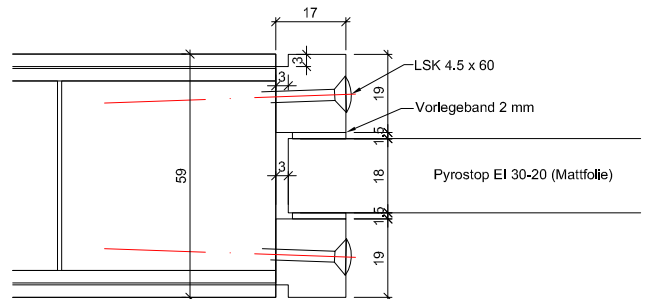
Ausschnitt stumpf, Glasleisten gefälzt



Ausschnitt gefälzt, Glasleisten stumpf



Ausschnitt stumpf, Glasleisten stumpf



ENTLA Brandex Alu 59 mm / VKF Nr. 26568

AUSFÜHRUNGSBESCHRIEB:
 Brandex Alu 59 mm
 Verglasungsvarianten EI30
 Glasleisten aus Eiche/Sipo

Mst.: 1:2

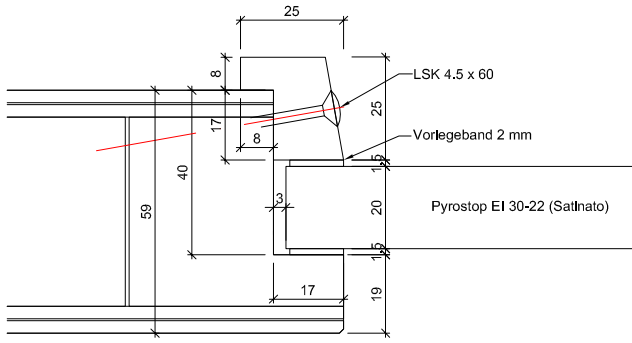
Erstellt: 15.11.2017
 Überarb: 11.07.2018 jw
 Sachbearbeiter:
 Johann Willen

Plan Nr.: B35059-100110

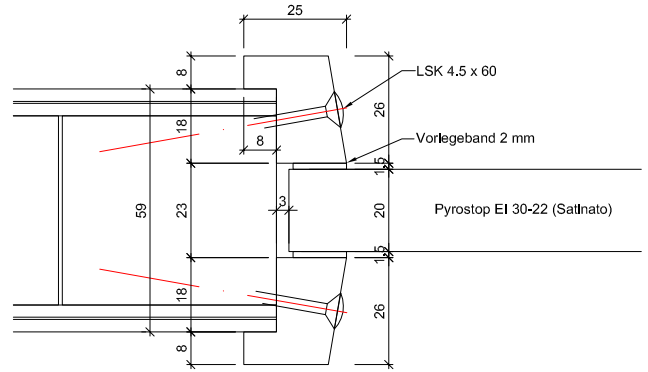
ENTLA AG
 Holzindustrie
 CH-6162 Entlebuch
 Telefon 041 480 14 62
 Telefax 041 480 33 62
 avor@entla.ch

© by ENTLA AG

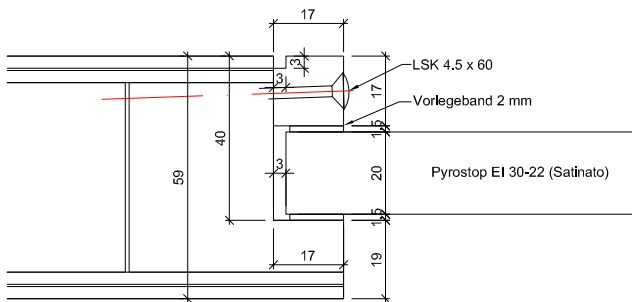
Ausschnitt gefälzt, Glasleisten gefälzt



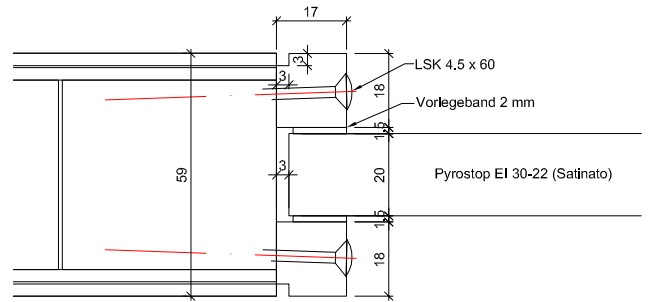
Ausschnitt stumpf, Glasleisten gefälzt



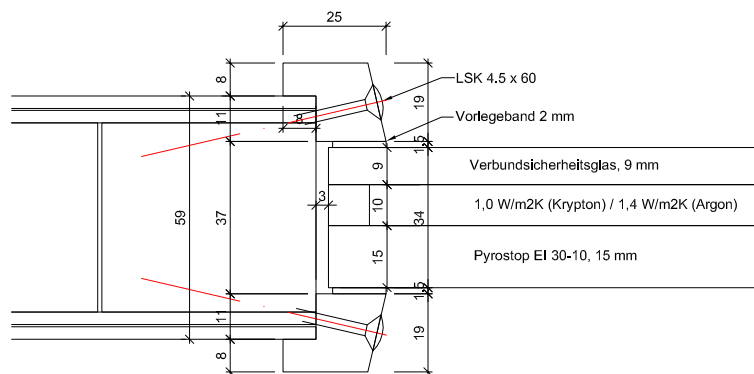
Ausschnitt gefälzt, Glasleisten stumpf



Ausschnitt stumpf, Glasleisten stumpf



Isolierglas Pyrostop EI 30-18 ist nur beidseitig mit verschraubten Glasstäben ausführbar



ENTLA Brandex Alu 59 mm / VKF Nr. 26568

AUSFÜHRUNGSBESCHRIEB:
Brandex Alu 59 mm
Verglasungsvarianten EI30
Glasleisten aus Eiche/Sipo

Mst.: 1:2

Erstellt: 15.11.2017
Überarb: 11.07.2018 jw
Sachbearbeiter:
Johann Willen

Plan Nr.: B35059-100110

ENTLA AG
Holzindustrie
CH-6162 Entlebuch
Telefon 041 480 14 62
Telefax 041 480 33 62
avor@entla.ch

© by ENT LA AG

ENTLA Brandex Alu 59 mm mit Glasausschnitt

Zulassungsnummer: 26568 auf UDS Stahlzarge

Erfüllte Prüfnorm: B/EI30

Grössen

geprüftes Türlicht:	2100 x 1100 mm (Höhe x Breite)
Grössenzuschläge:	15% in der Länge <u>und</u> Breite, <u>jedoch</u> max. 20% in der Fläche
Türdicke:	59 mm (roh ohne dekorative Beschichtung)
Dickenzuschlag:	25 %

Türblatt

Mittellage:	Vollspan 46 mm
Deckplatten:	beidseitig 2 x 3.2 mm HDF-Deck mit 0.4 mm Aluminiumeinlage
dekorative Beschichtung:	Furnier, Schichtstoffplatten
Oberfläche:	roh, grundiert, Grundierfolie, deckend lackiert nach RAL / NCS, farblos lackiert, geölt, gewachst, lasiert
Kante:	Sipo oder Eiche
Glas:	Pyrostop 30-10 (Klarglas), 30-20 (Mattfolie), 30-22 (Satinato), 30-18 (Isolierglas)
mind. Friesbreite Türblatt:	4-seitig 180 mm
technische Daten:	siehe Datenblatt

Zarge

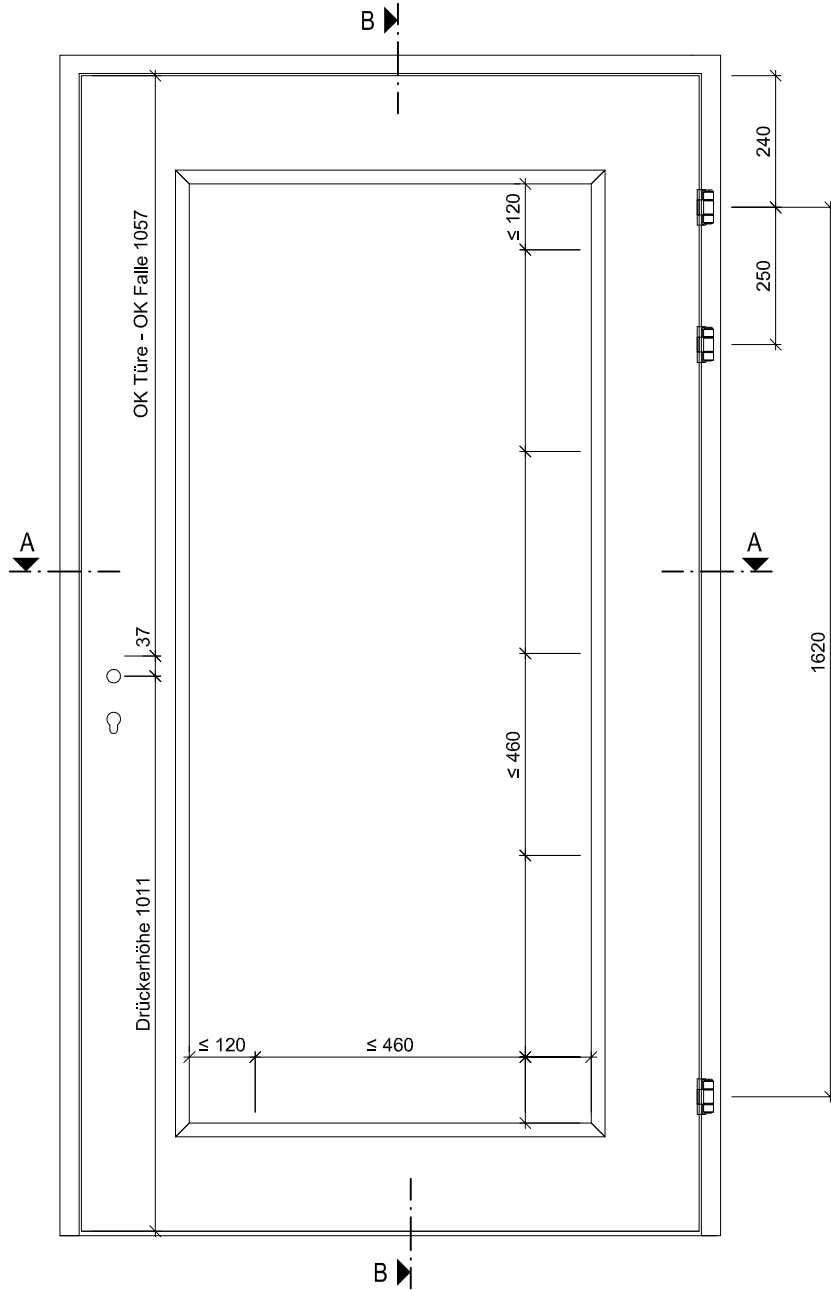
Zargentypen:	UDS 59-EI30 auf MBW + LBW
Varianten:	Stahlzarge in Ausführung O, N, W, R, BSF, ST, ST6, ST7, SP, SI, T4 und L5
Aufschäumstreifen:	Roku-Strip 15 mm 3-seitig in Stahlzarge geklebt

Beschläge

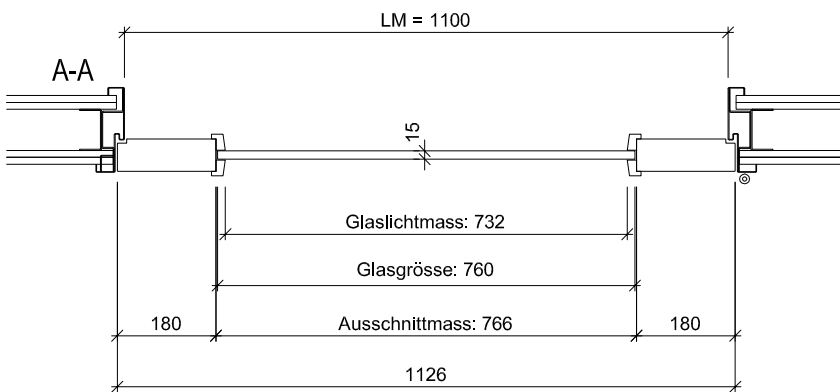
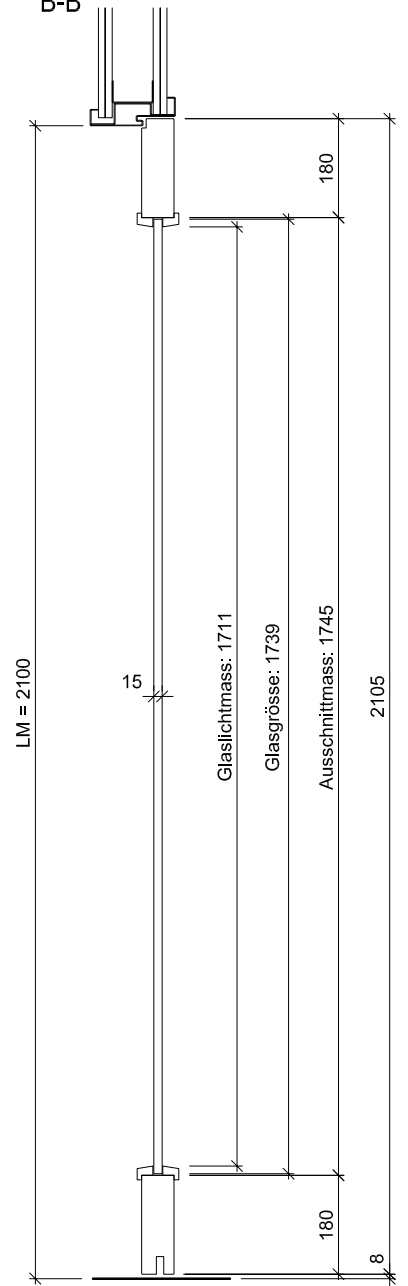
Schloss:	Mittelschweres Einfallenschloss z.B. Glutz 1102 Mehrpunktverschluss z.B. Treplan1834 / Tribloc1855
Band:	z.B. 18-4V



Ansicht



B-B



ENTLA Brandex Alu 59 mm / VKF Nr. 26568

AUSFÜHRUNGSBESCHRIEB:
Türe Brandex Alu 59mm mit Glasausschnitt
Stahlzarge UDS 59-EI30

Mst. 1:15

Erstellt: 16.11.2017

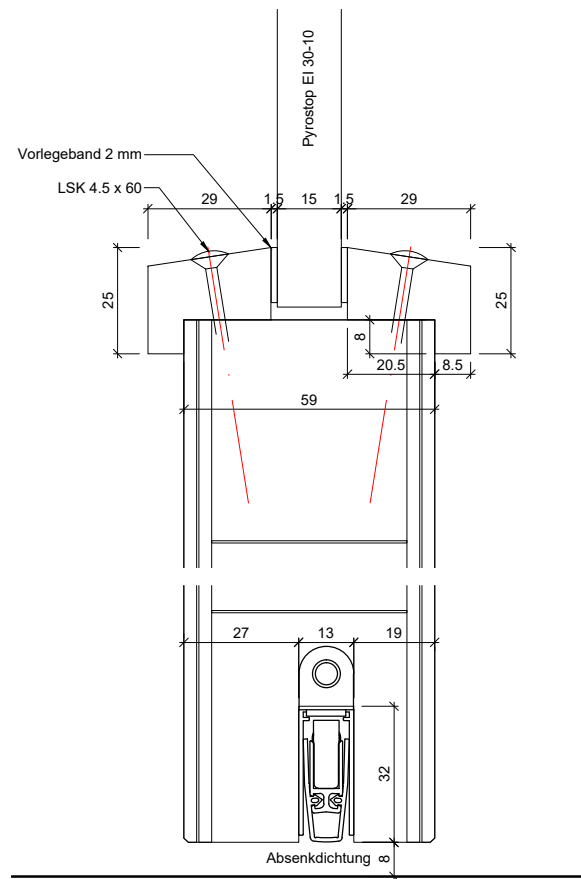
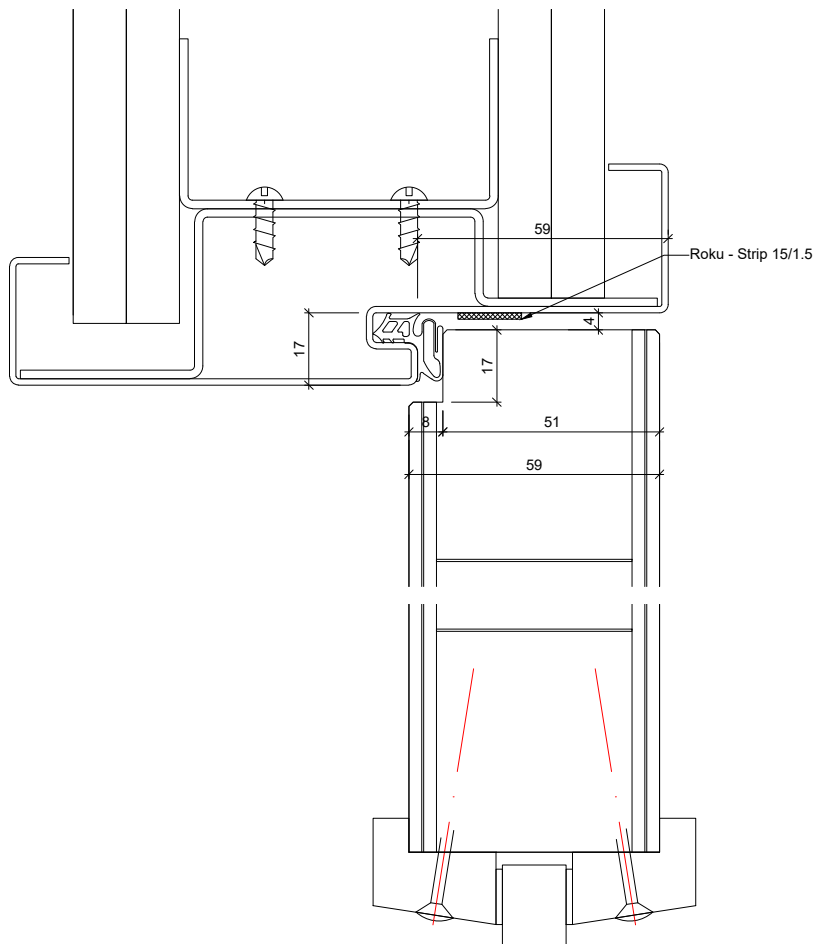
Überarb:
Sachbearbeiter
Johann Willen

Plan Nr.: B35059-110110

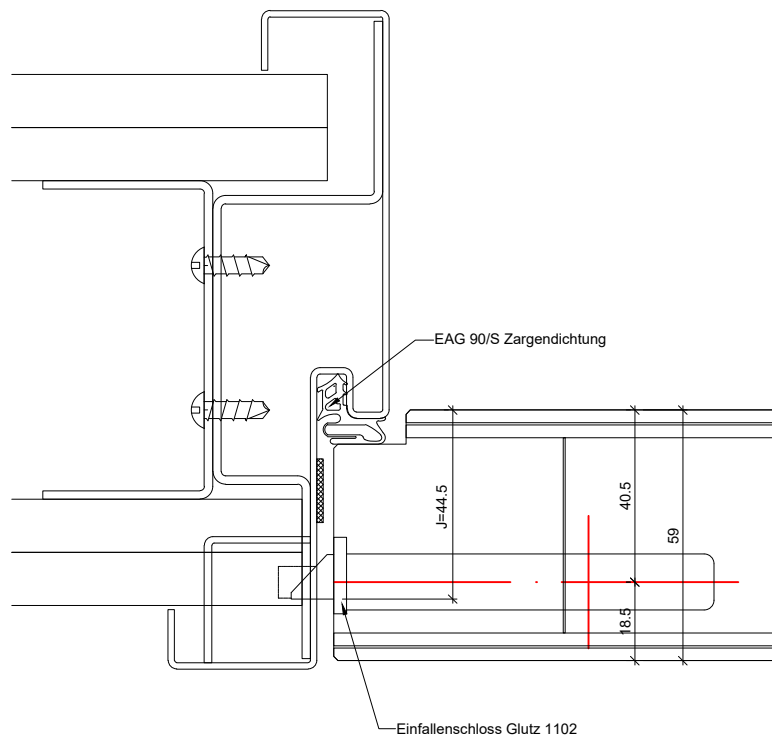
ENTLA AG
Holzindustrie
CH-6162 Entlebuch
Telefon 041 480 14 62
Telefax 041 480 33 62
avor@entla.ch

© by ENTLA AG

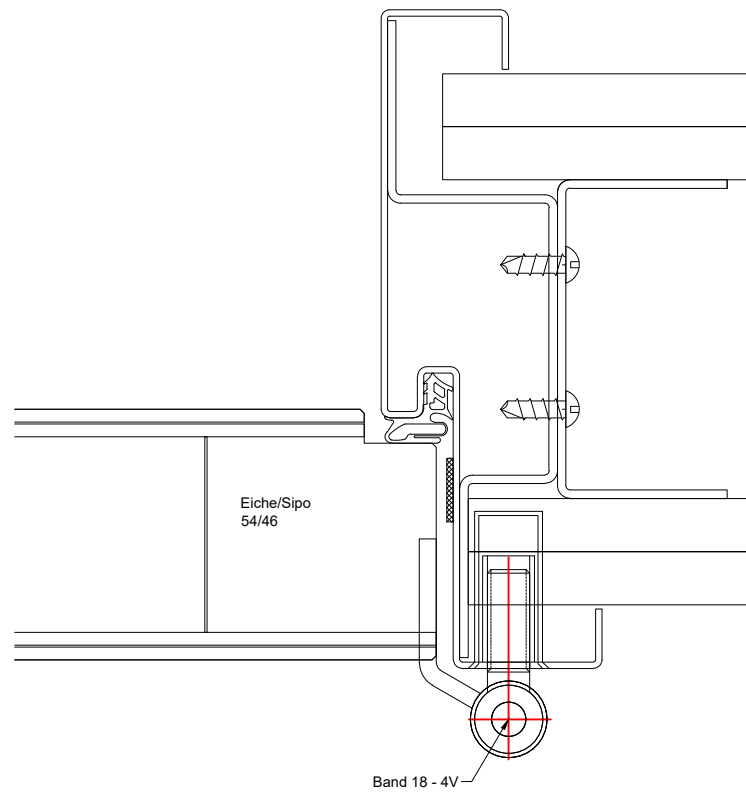
B-B Detail oben



A-A Detail Schloss



A-A Detail Band



ENTLA Brandex Alu 59 mm / VKF Nr. 26568

AUSFÜHRUNGSBESCHRIEB:
Türe Brandex Alu 59mm mit Glasausschnitt
Stahlzarge UDS 59-EI30

Mst. 1:2

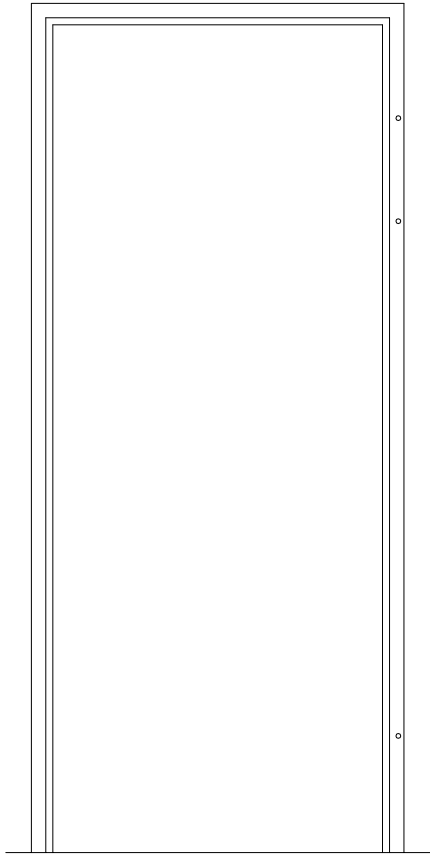
Erstellt: 16.11.2017
Überarb: 08.01.2020 cw
Sachbearbeiter
Johann Willen

Plan Nr.: B35059-110110

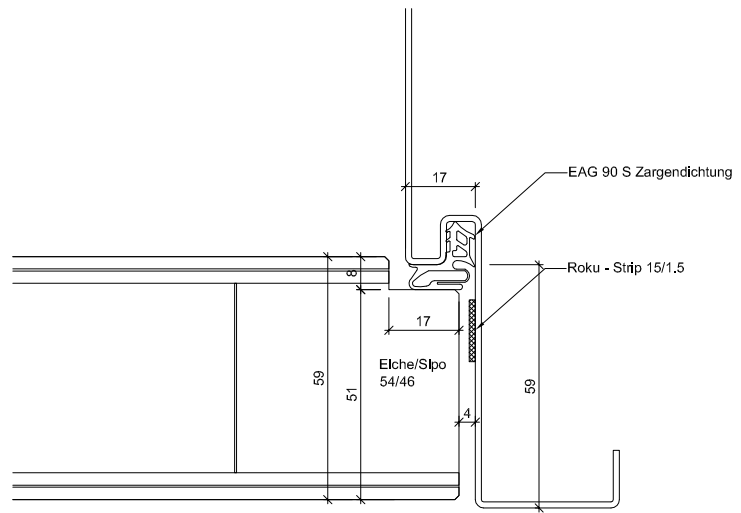
ENTLA AG
Holzindustrie
CH-6162 Entlebuch
Telefon 041 480 14 62
Telefax 041 480 33 62
avor@entla.ch

© by ENTLA AG

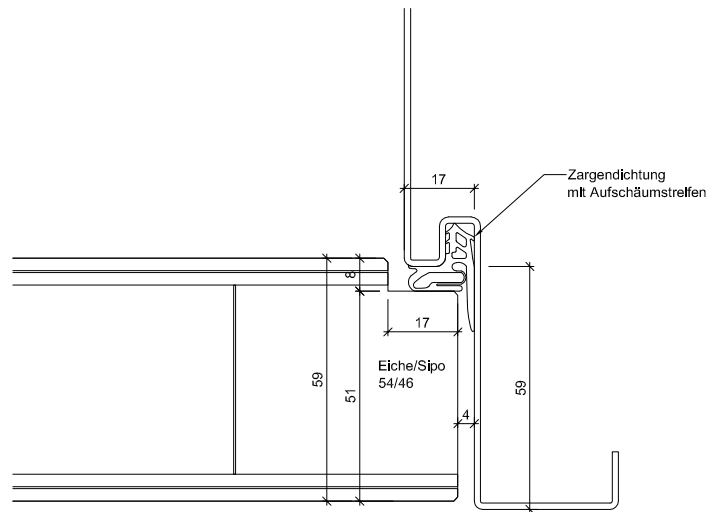
Zargenausführungen



UDS

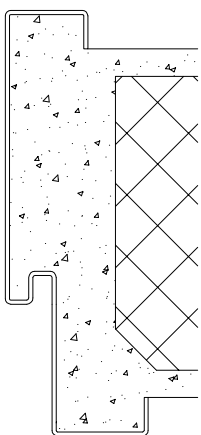


Umfassungszarge UDS

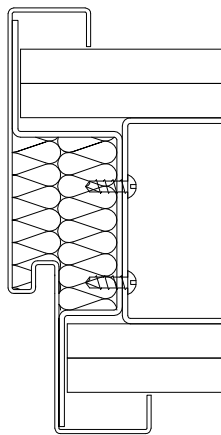


Zargendichtung mit Aufschäumstreifen

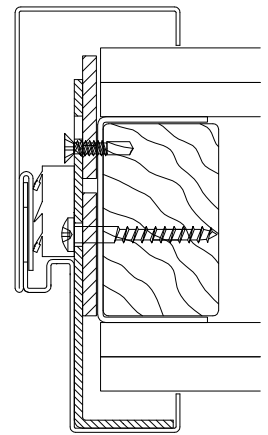
Wandaufbau



MBW



LBW



LBW

Zargenausführungen aus Eisenringkompodium 01.02.13

AUSFÜHRUNGSBESCHREIB:
für Brandex Alu 59mm

Mst. 1:20 / 1:3 / 1:2

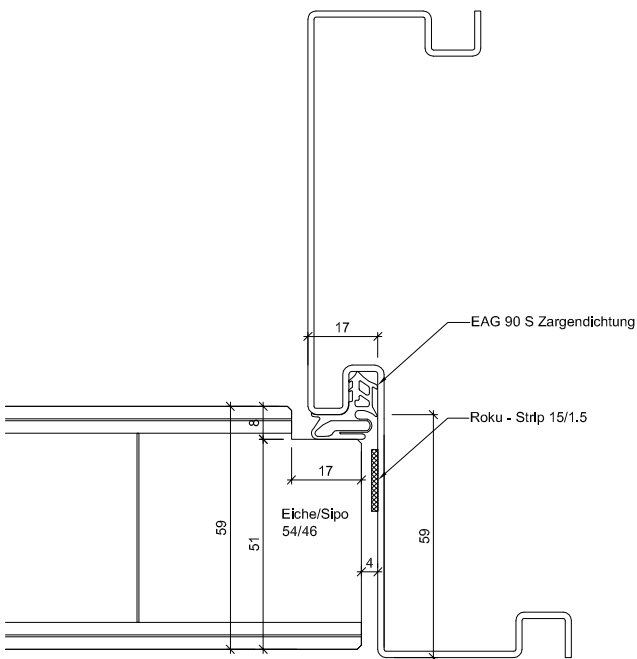
Erstellt: 16.11.2017

Überarb:
Sachbearbeiter
Johann Willen

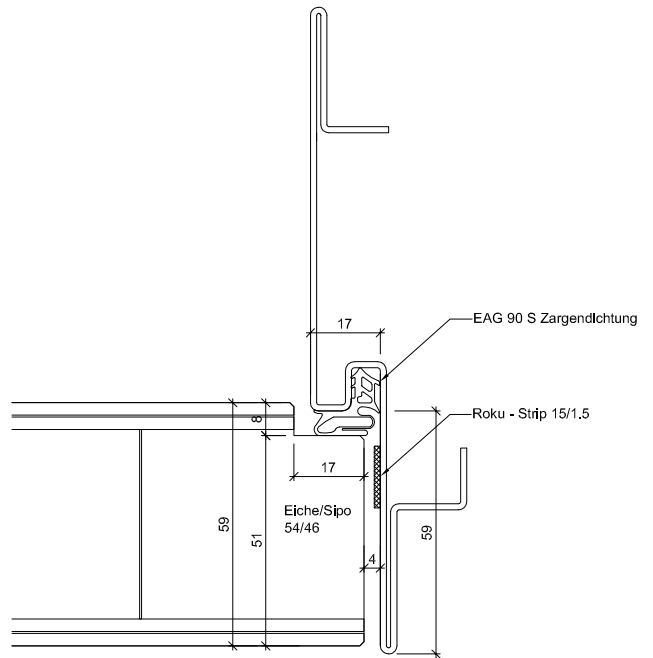
Plan Nr.: B35059-110110

ENTLA AG
Holzindustrie
CH-6162 Entlebuch
Telefon 041 480 14 62
Telefax 041 480 33 62
avor@entla.ch

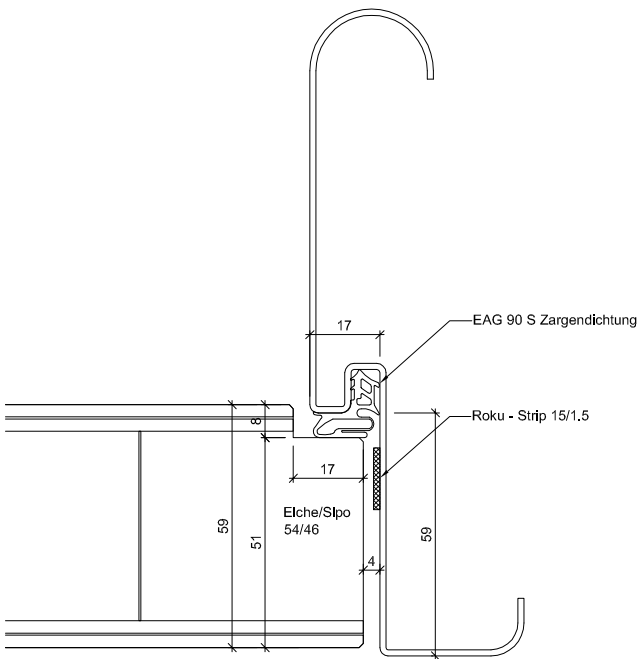
© by ENTLA AG



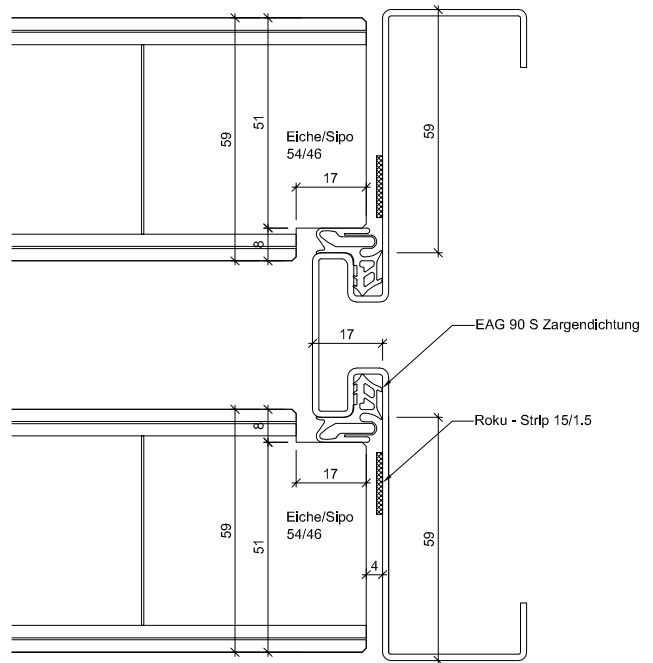
Schattennut N



Design-Zarge O



Spiegel abgerundet R



beidseitig Falz BSF

Zargenausführungen aus Eisenringkompendium 01.02.13

AUSFÜHRUNGSBESCHREIB:
für Brandex Alu 59mm

Mst. 1:2

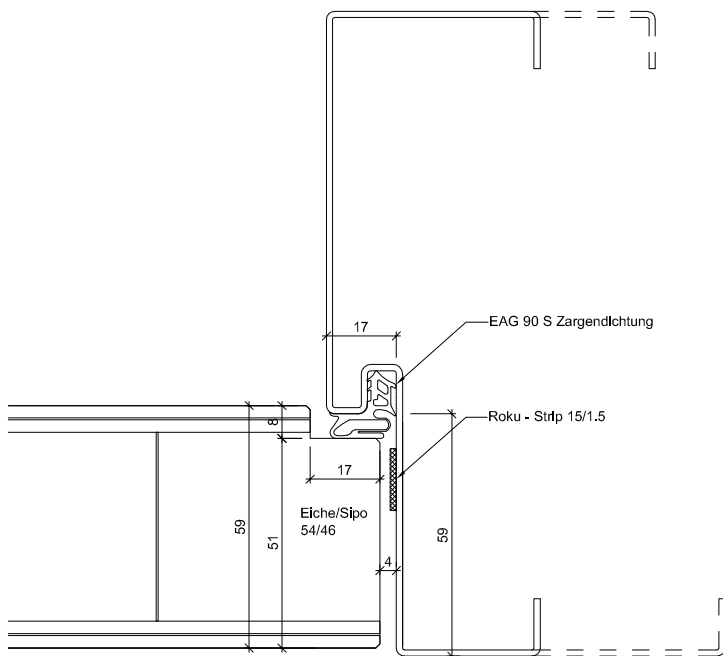
Erstellt: 16.11.2017

Überarb:
Sachbearbeiter
Johann Willen

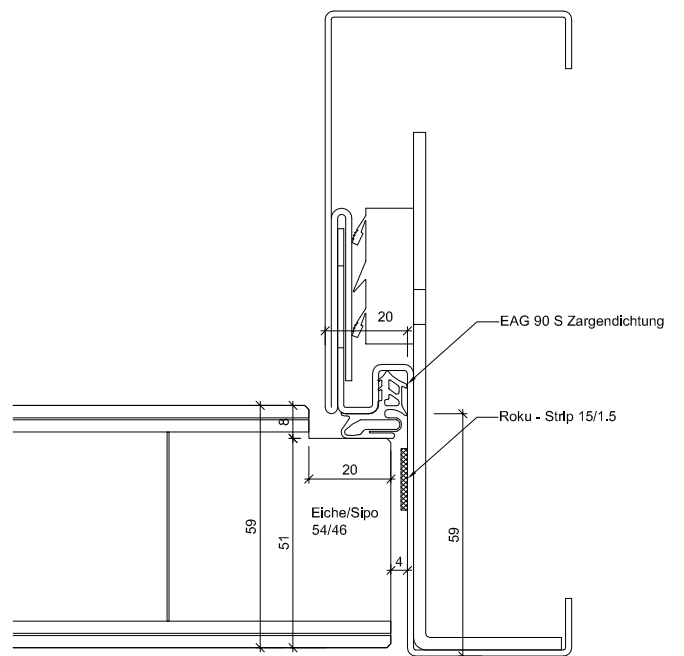
Plan Nr.: B35059-110110

ENTLA AG
Holzindustrie
CH-6162 Entlebuch
Telefon 041 480 14 62
Telefax 041 480 33 62
avor@entla.ch

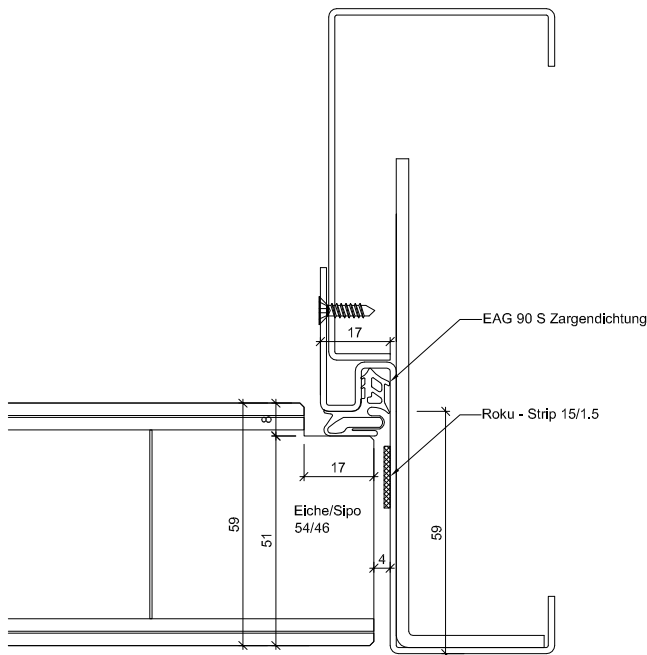
© by ENTLA AG



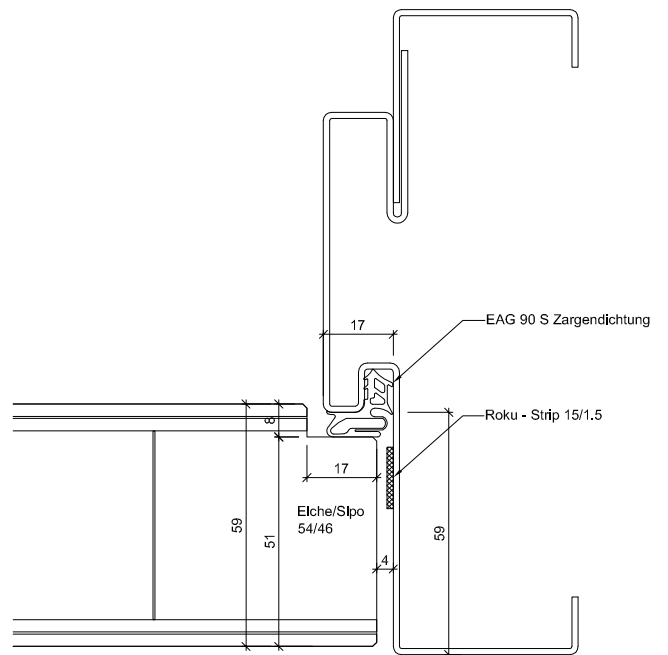
Spiegelverbreiterung W



2-teilig ST



2-teilig ST6



2-teilig ST7

Zargenausführungen aus Eisenringkompodium 01.02.13

AUSFÜHRUNGSBESCHRIEB:
für Brandex Alu 59mm

Mst. 1:2

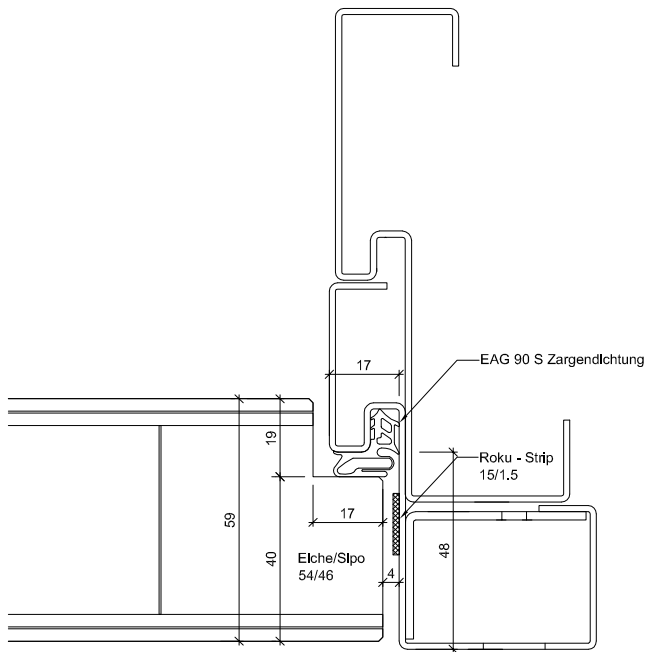
Erstellt: 16.11.2017

Überarb:
Sachbearbeiter
Johann Willen

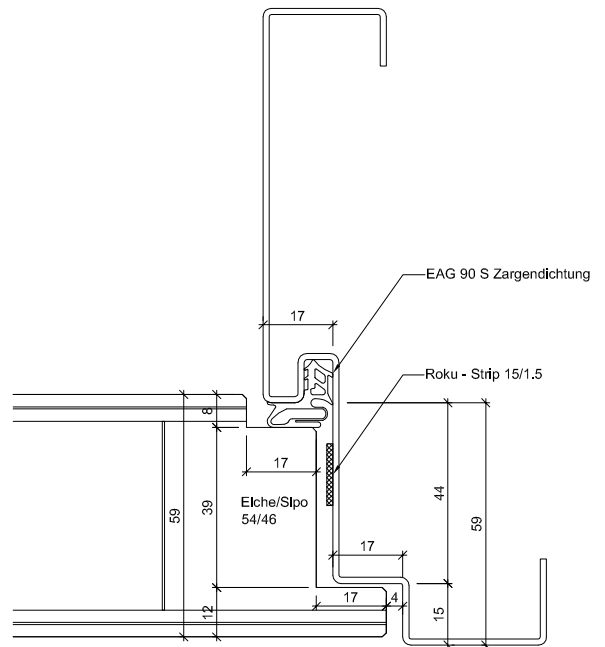
Plan Nr.: B35059-110110

ENTLA AG
Holzindustrie
CH-6162 Entlebuch
Telefon 041 480 14 62
Telefax 041 480 33 62
avor@entla.ch

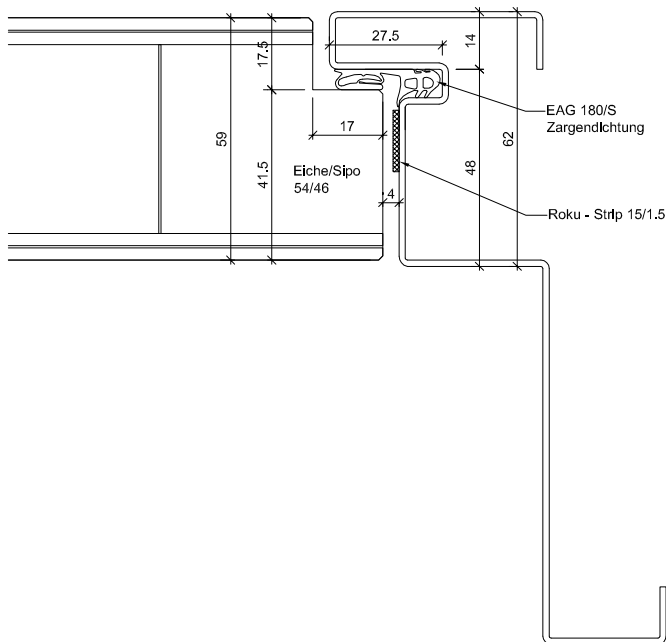
© by ENTLA AG



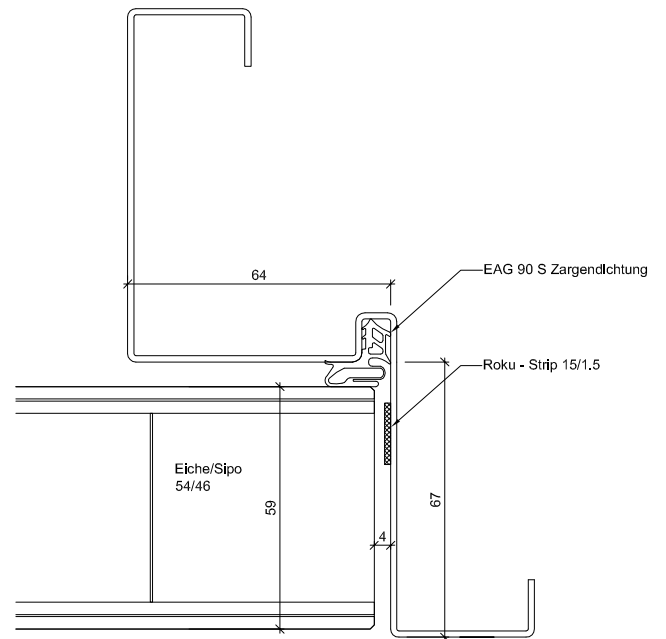
Sanierungsrahmen L5



Sicherheitsfalz SI (schlossseitig)



Turnhallen T4



Spitalfalz SP (bandseitig)

Zargenausführungen aus Eisenringkompodium 01.02.13

AUSFÜHRUNGSBESCHRIEB:
für Brandex Alu 59mm

Mst. 1:2

Erstellt: 16.11.2017

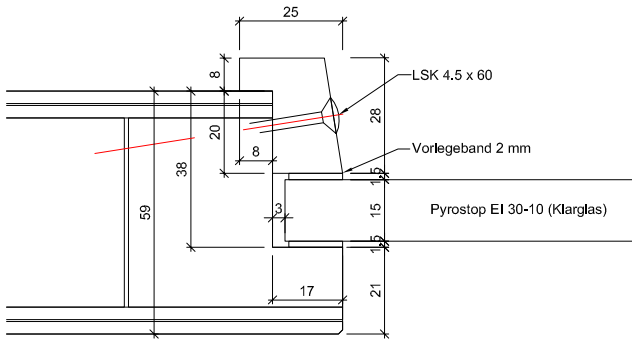
Überarb:
Sachbearbeiter
Johann Willen

Plan Nr.: B35059-110110

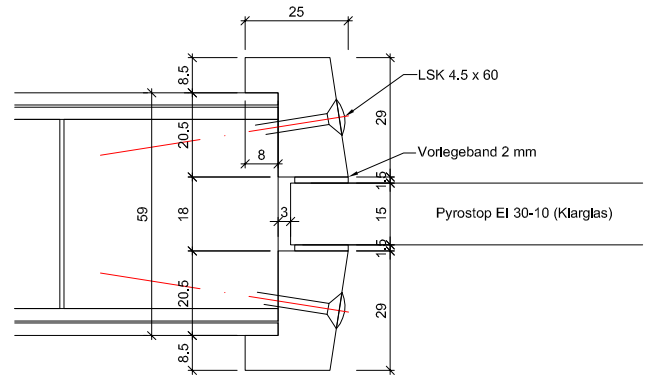
ENTLA AG
Holzindustrie
CH-6162 Entlebuch
Telefon 041 480 14 62
Telefax 041 480 33 62
avor@entla.ch

© by ENTLA AG

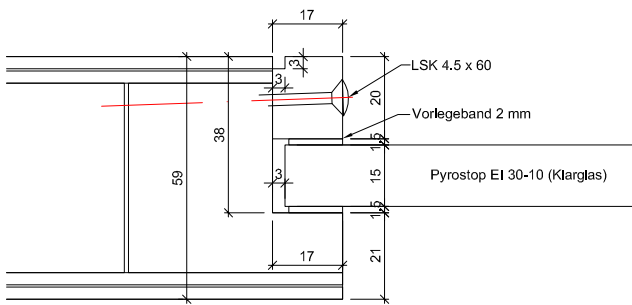
Ausschnitt gefälzt, Glasleisten gefälzt



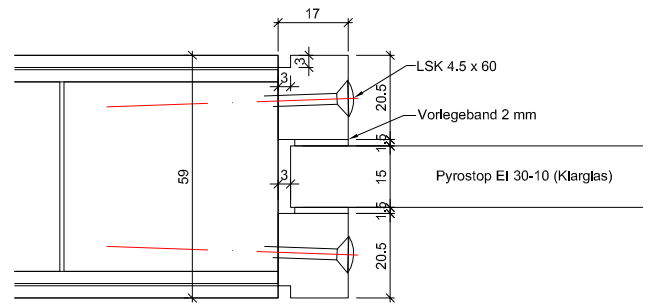
Ausschnitt stumpf, Glasleisten gefälzt



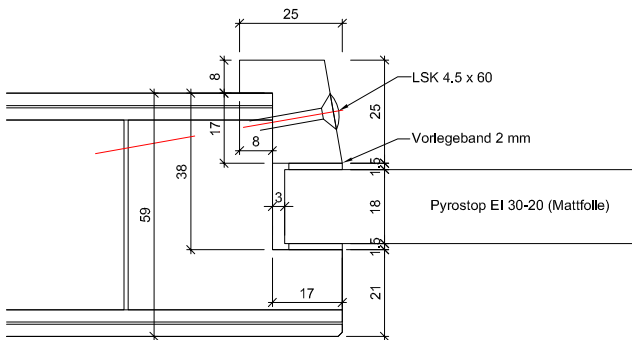
Ausschnitt gefälzt, Glasleisten stumpf



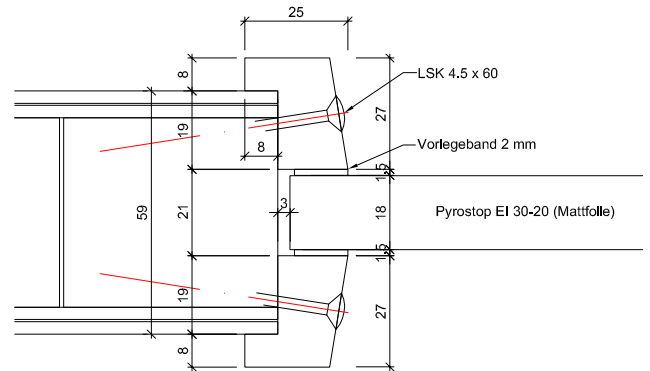
Ausschnitt stumpf, Glasleisten stumpf



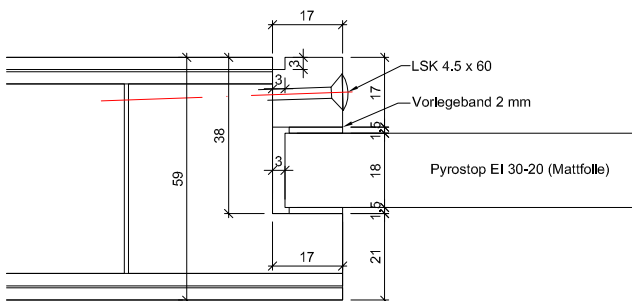
Ausschnitt gefälzt, Glasleisten gefälzt



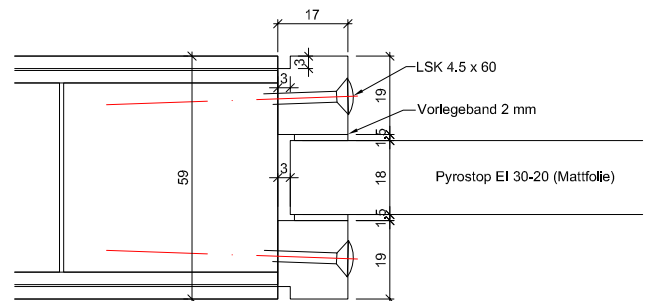
Ausschnitt stumpf, Glasleisten gefälzt



Ausschnitt gefälzt, Glasleisten stumpf



Ausschnitt stumpf, Glasleisten stumpf



ENTLA Brandex Alu 59 mm / VKF Nr. 26568

AUSFÜHRUNGSBESCHRIEB:
 Brandex Alu 59 mm
 Verglasungsvarianten EI30
 Glasleisten aus Eiche/Sipo

Mst. 1:2

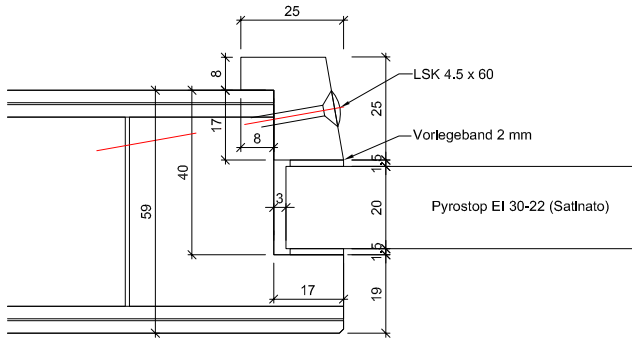
Erstellt: 16.11.2017
 Überarb: 11.07.2018 jw
 Sachbearbeiter
 Johann Willen

Plan Nr.: B35059-110110

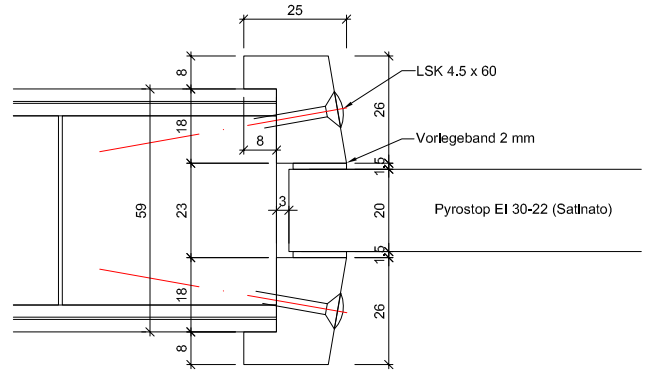
ENTLA AG
 Holzindustrie
 CH-6162 Entlebuch
 Telefon 041 480 14 62
 Telefax 041 480 33 62
 avor@entla.ch

© by ENTLA AG

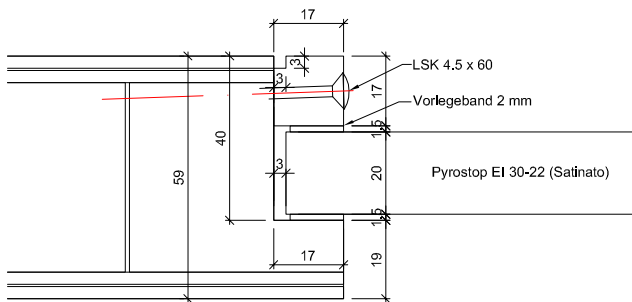
Ausschnitt gefälzt, Glasleisten gefälzt



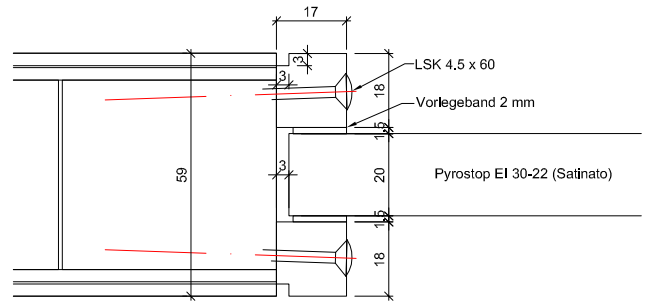
Ausschnitt stumpf, Glasleisten gefälzt



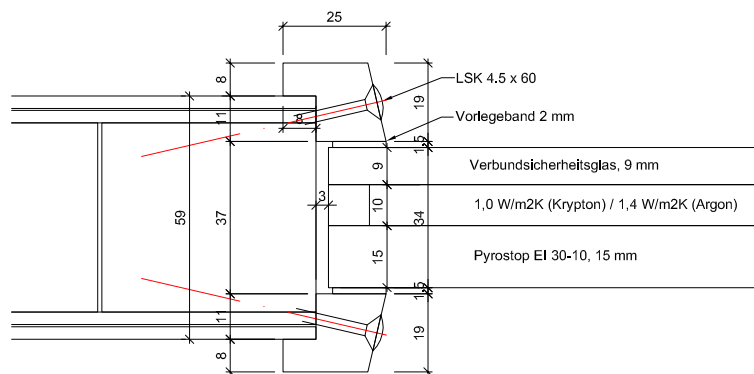
Ausschnitt gefälzt, Glasleisten stumpf



Ausschnitt stumpf, Glasleisten stumpf



Isolierglas Pyrostop EI 30-18 ist nur beidseitig mit verschraubten Glasstäben ausführbar



ENTLA Brandex Alu 59 mm / VKF Nr. 26568

AUSFÜHRUNGSBESCHRIEB:
Brandex Alu 59 mm
Verglasungsvarianten EI30
Glasleisten aus Eiche/Sipo

Mst. 1:2

Erstellt: 16.11.2017
Überarb: 11.07.2018 jw
Sachbearbeiter
Johann Willen

Plan Nr.: B35059-110110

ENTLA AG
Holzindustrie
CH-6162 Entlebuch
Telefon 041 480 14 62
Telefax 041 480 33 62
avor@entla.ch

© by ENT LA AG

ENTLA Brandex Alu 59 mm mit Glasausschnitt

Zulassungsnummer: 26568 auf Blendrahmen überfälzt

Erfüllte Prüfnorm: B/EI30

Grössen

geprüftes Türlicht:	2100 x 1100 mm (Höhe x Breite)
Grössenzuschläge:	15% in der Länge und Breite, jedoch max. 20% in der Fläche
Türdicke:	59 mm (roh ohne dekorative Beschichtung)
Dickenzuschlag:	25 %

Türblatt

Mittellage:	Vollspan 46 mm
Deckplatten:	beidseitig 2 x 3.2 mm HDF-Deck mit 0.4 mm Aluminiumeinlage
dekorative Beschichtung:	Furnier, Schichtstoffplatten
Oberfläche:	roh, grundiert, Grundierfolie, deckend lackiert nach RAL / NCS, farblos lackiert, geölt, gewachst, lasiert
Kante:	Sipo oder Eiche
Glas:	Pyrostop 30-10 (Klarglas), 30-20 (Mattfolie), 30-22 (Satinato), 30-18 (Isolierglas)
mind. Friesbreite Türblatt:	4-seitig 180 mm
technische Daten:	siehe Datenblatt

Rahmen

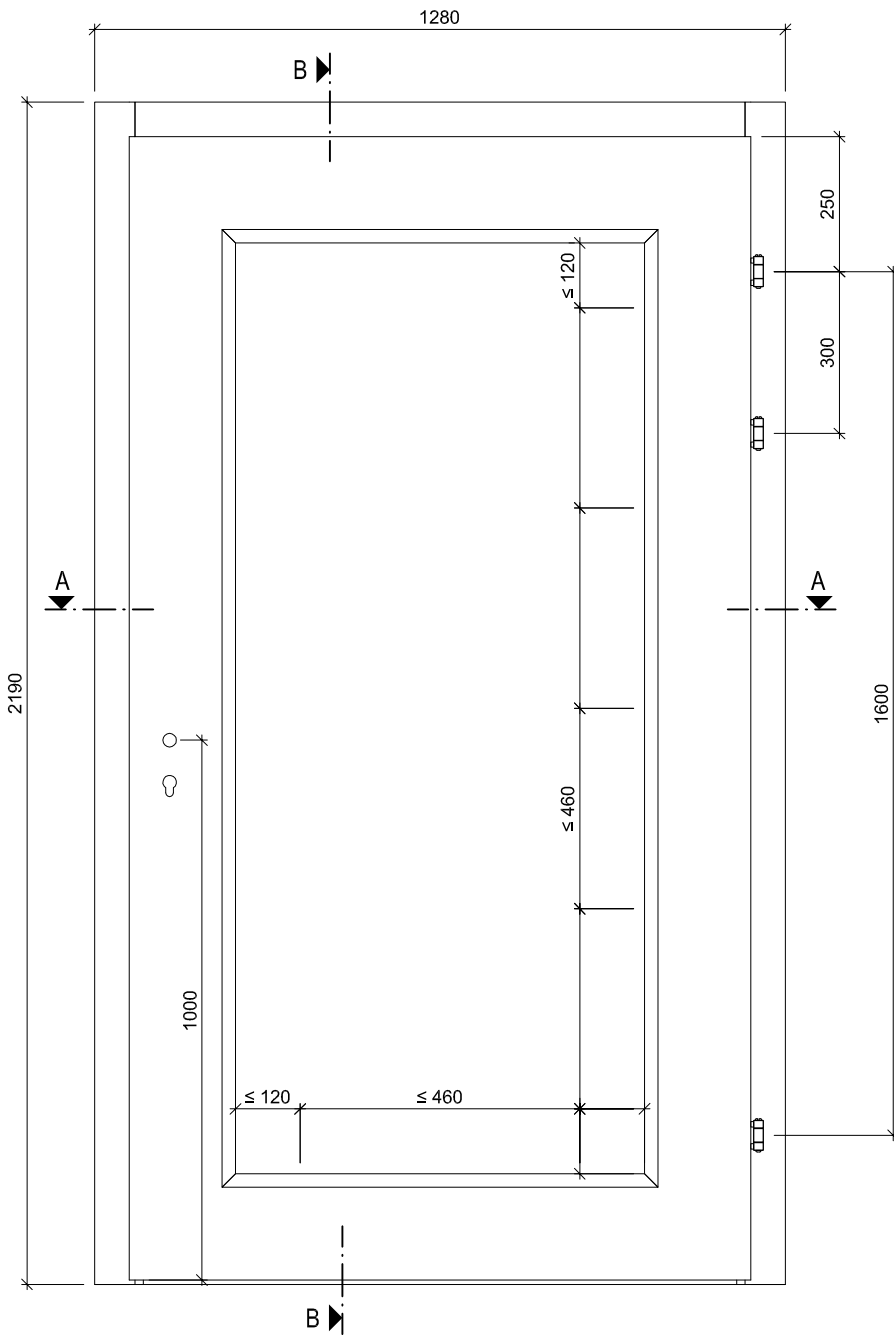
Holzart:	Sipo oder Eiche
Querschnitt:	90 x 45 mm
Oberfläche:	roh, grundiert, deckend lackiert nach RAL / NCS, farblos lackiert, geölt, gewachst, lasiert
Aufschäumstreifen:	Roku-Strip 10 mm 3-seitig im Rahmen eingenetet

Beschläge

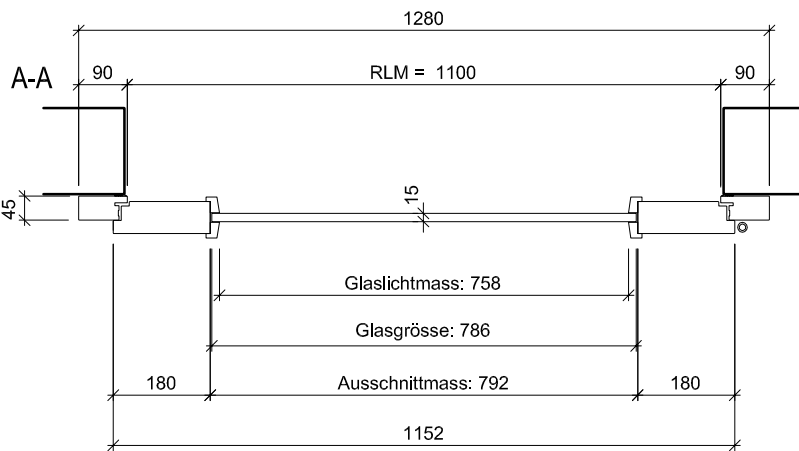
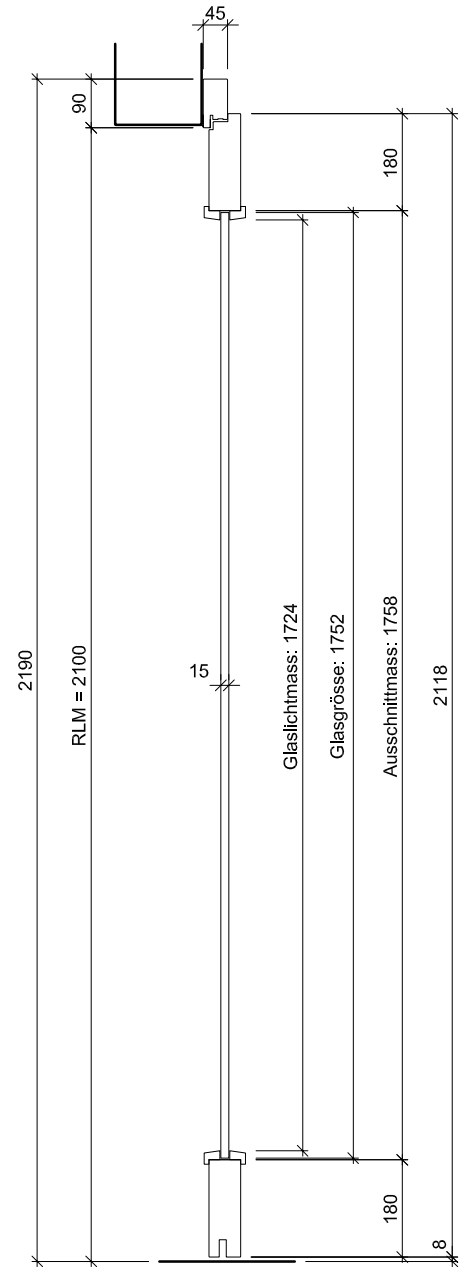
Schloss:	Mittelschweres Einfallenschloss z.B. Glutz 1102 Mehrpunktverschluss z.B. Treplane1834 / Tribloc1855
Schliessblech:	z.B. Glutz B-1151 / 1153
Band:	z.B. Anuba HE 318 EI30 / Sassba 11R 3-D EI30
Sicherheitspaket:	z.B. Sicherheitspaket BSD mit Schloss AS 2300, Schliessleiste SD 2600, Bandsicherungsleiste BS 2600, Sicherheitsgarnitur SG 2600



Ansicht



B-B



ENTLA Brandex Alu 59 mm / VKF Nr. 26568

AUSFÜHRUNGSBESCHRIEB:
Türe Brandex Alu 59mm mit Glasausschnitt
Blendrahmen 90/45mm

Mst. 1:15

Erstellt: 16.11.2017

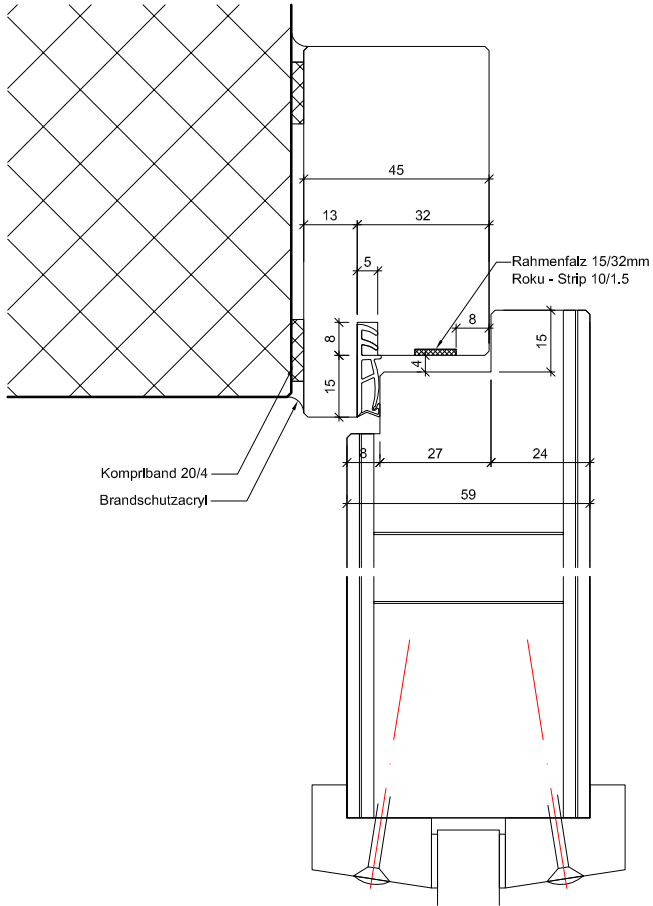
Überarb:
Sachbearbeiter
Johann Willen

Plan Nr.: B35059-200110

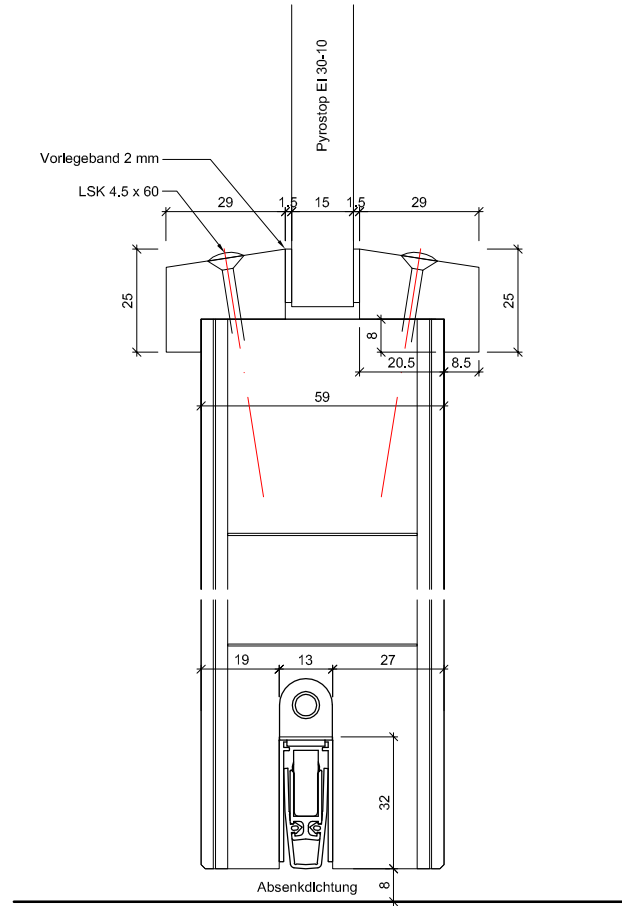
ENTLA AG
Holzindustrie
CH-6162 Entlebuch
Telefon 041 480 14 62
Telefax 041 480 33 62
avor@entla.ch

© by ENTLA AG

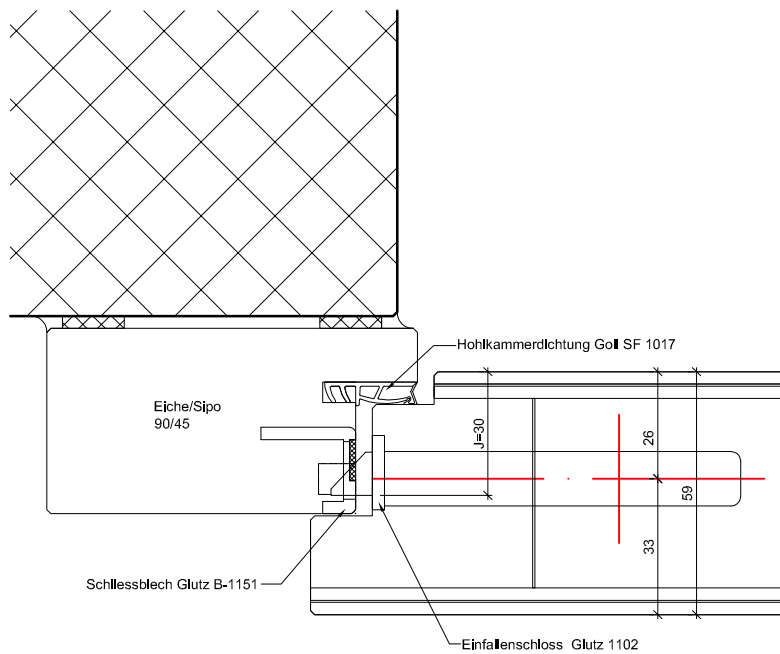
B-B Detail oben



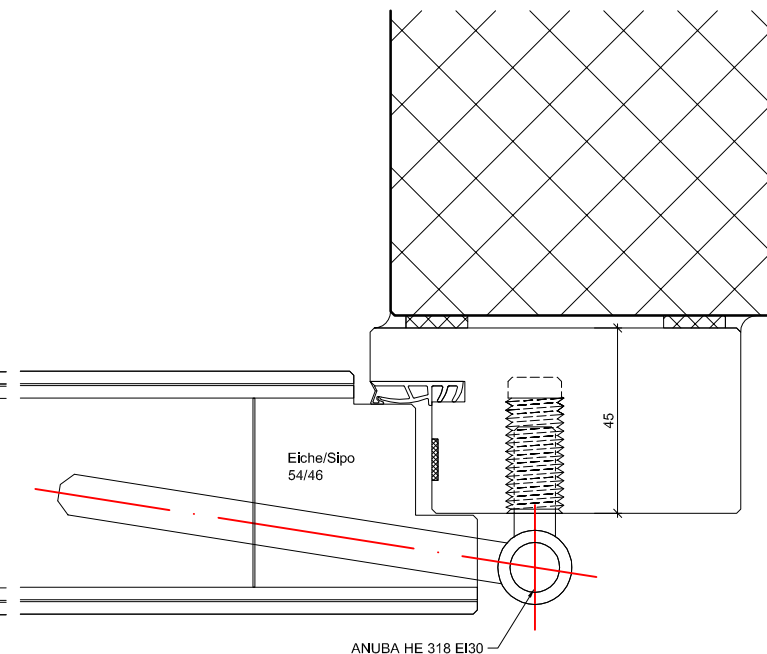
B-B Detail unten



A-A Detail Schloss



A-A Detail Band



ENTLA Brandex Alu 59 mm / VKF Nr. 26568

AUSFÜHRUNGSBESCHRIEB:
Türe Brandex Alu 59mm mit Glasausschnitt
Blendrahmen 90/45mm

Mst. 1:2

Erstellt: 16.11.2017
Überarb: 11.07.2018 jw
Sachbearbeiter
Johann Willen

Plan Nr.: B35059-200110

ENTLA AG
Holzindustrie
CH-6162 Entlebuch
Telefon 041 480 14 62
Telefax 041 480 33 62
avor@entla.ch

© by ENTLA AG

Montageanleitung

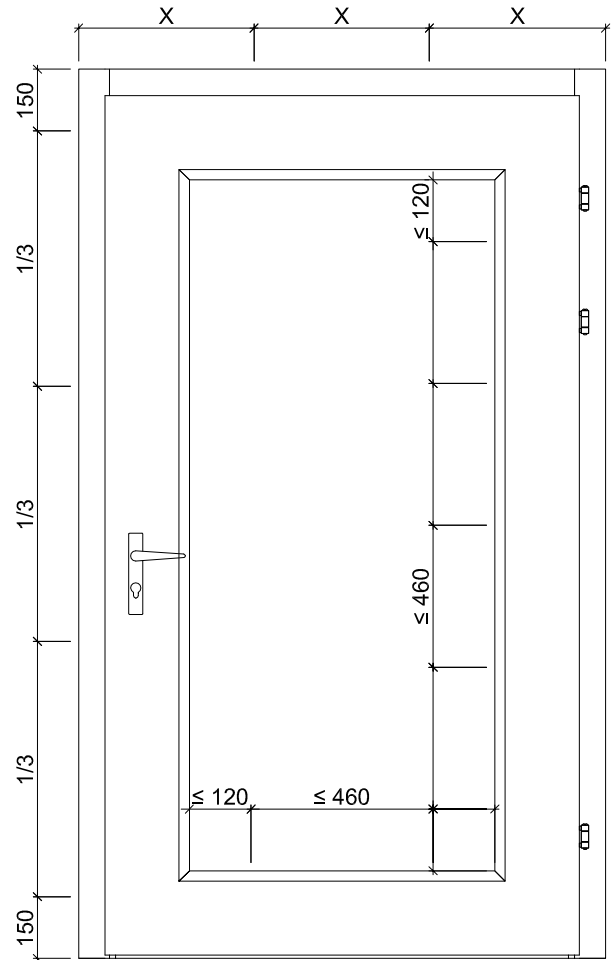
- Zwei Streifen Kompriband 20/4mm zwischen Rahmen und Mauerwerk montieren.
- Die Verschraubung des Rahmens mit dem Mauerwerk kann wahlweise mit Front- oder Falzbefestigung erfolgen. (Anordnung der Schrauben lt. Skizze)
- Fugen zwischen Rahmen und Mauerwerk beidseitig umlaufend mit Brandschutzacryl oder Brandschutzsilikon abdichten.

Das Entla-Montageset enthält:

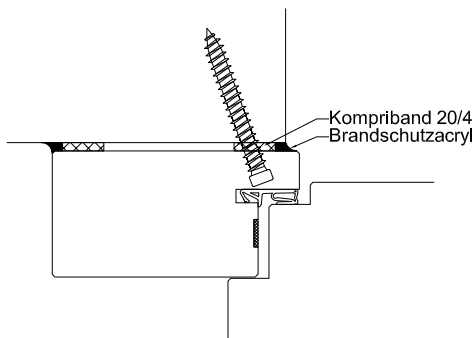
Kompriband 20/4mm
Befestigungsschrauben
Brandschutzacryl
Montageanleitung

(Für ihr individuelles Element konfektioniert)

Schraubenvermessung

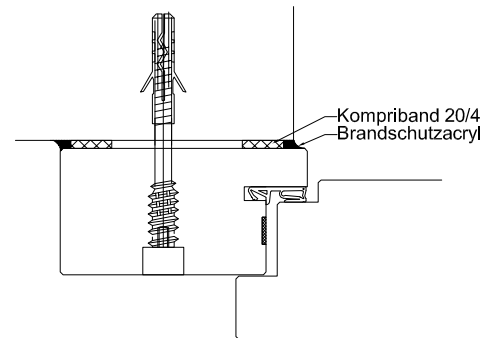


Falzbefestigung



Montage mit Direktschraube (ohne Dübel)

Frontbefestigung



Montage mit Distanzschraube und Nylosedel.
Schrauben mit Flickzapfen Ø 15mm abdecken.

Montageanleitung

AUSFÜHRUNGSBESCHREIB:
für Brandex Alu 59mm mit Glasausschnitt

Mst. 1:20 / 1:3

Erstellt: 16.11.2017

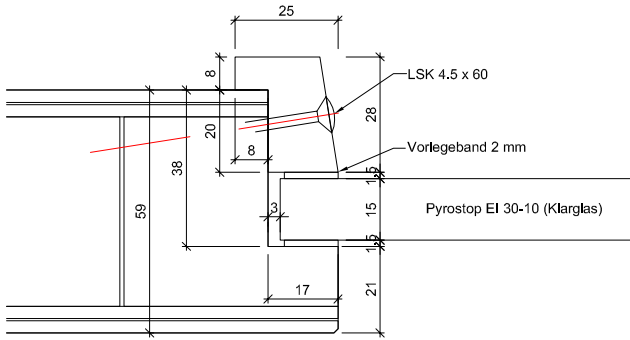
Überarb:
Sachbearbeiter
Johann Willen

Plan Nr.: B35059-200110

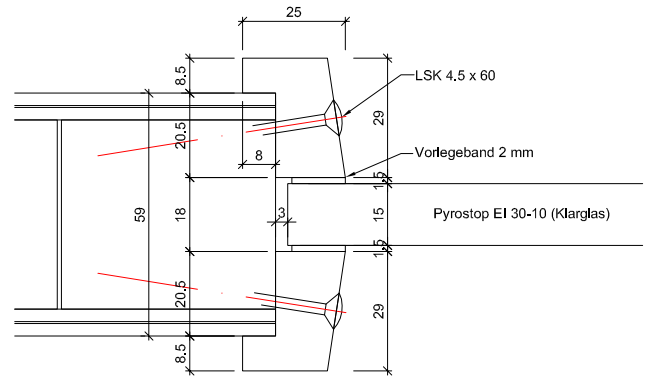
ENTLA AG
Holzindustrie
CH-6162 Entlebuch
Telefon 041 480 14 62
Telefax 041 480 33 62
avor@entla.ch

© by ENTLA AG

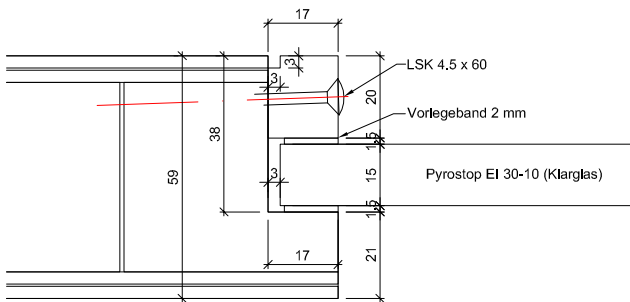
Ausschnitt gefälzt, Glasleisten gefälzt



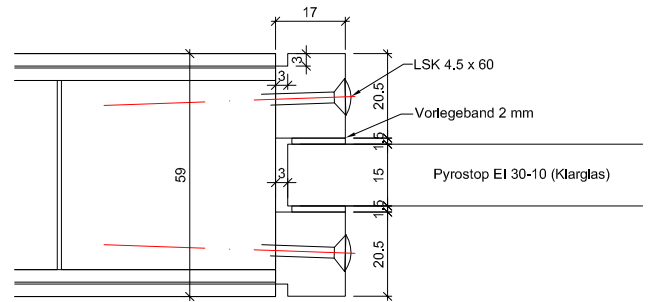
Ausschnitt stumpf, Glasleisten gefälzt



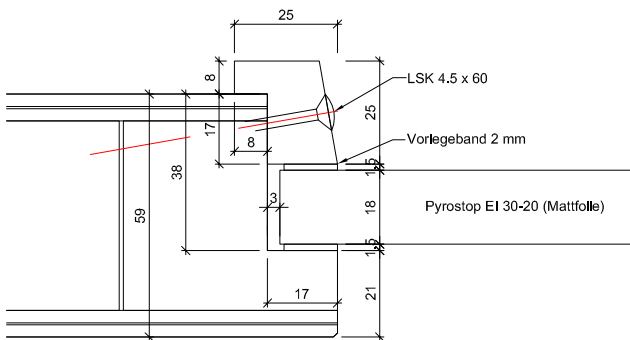
Ausschnitt gefälzt, Glasleisten stumpf



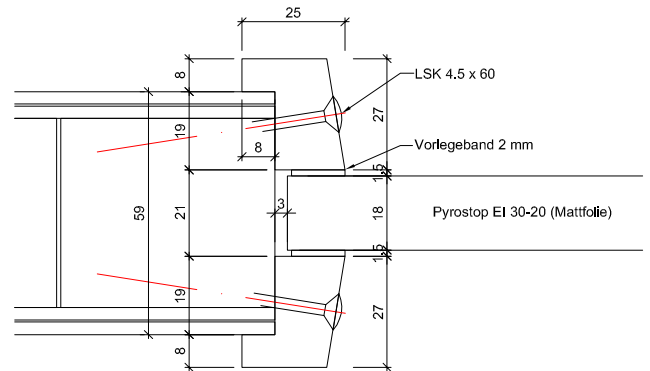
Ausschnitt stumpf, Glasleisten stumpf



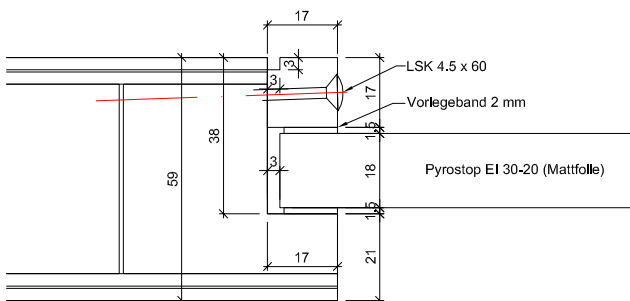
Ausschnitt gefälzt, Glasleisten gefälzt



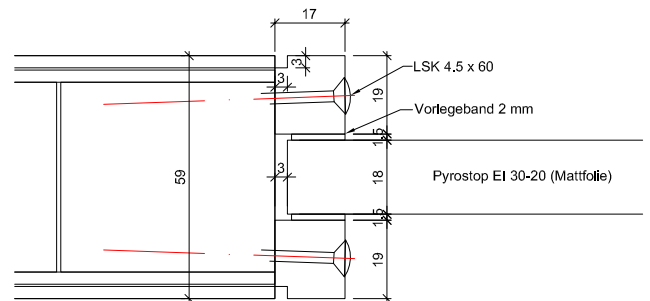
Ausschnitt stumpf, Glasleisten gefälzt



Ausschnitt gefälzt, Glasleisten stumpf



Ausschnitt stumpf, Glasleisten stumpf



ENTLA Brandex Alu 59 mm / VKF Nr. 26568

AUSFÜHRUNGSBESCHRIEB:
 Brandex Alu 59 mm
 Verglasungsvarianten EI30
 Glasleisten aus Eiche/Sipo

Mst. 1:2

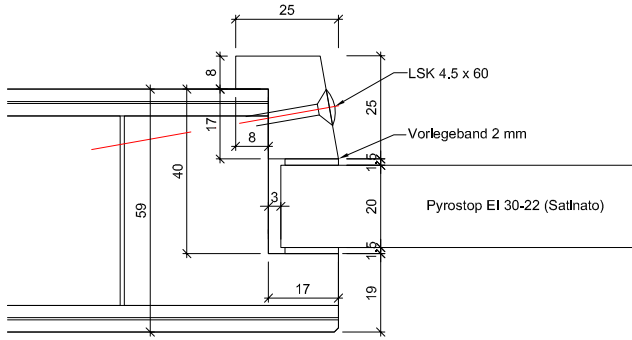
Erstellt: 16.11.2017
 Überarb: 11.07.2018 jw
 Sachbearbeiter
 Johann Willen

Plan Nr.: B35059-200110

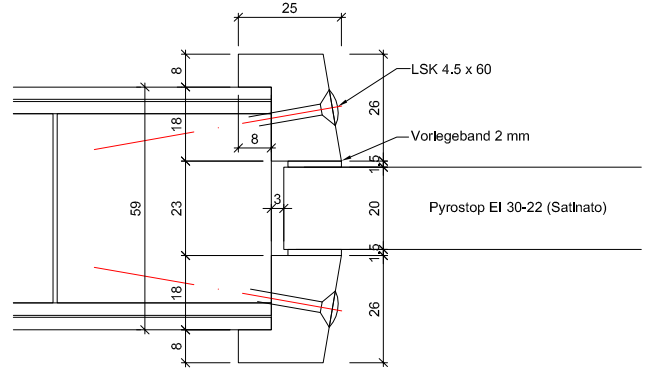
ENTLA AG
 Holzindustrie
 CH-6162 Entlebuch
 Telefon 041 480 14 62
 Telefax 041 480 33 62
 avor@entla.ch

© by ENTLA AG

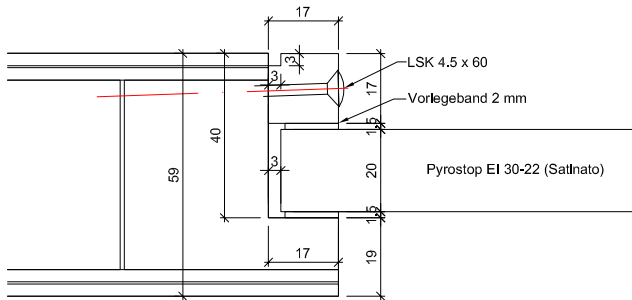
Ausschnitt gefälzt, Glasleisten gefälzt



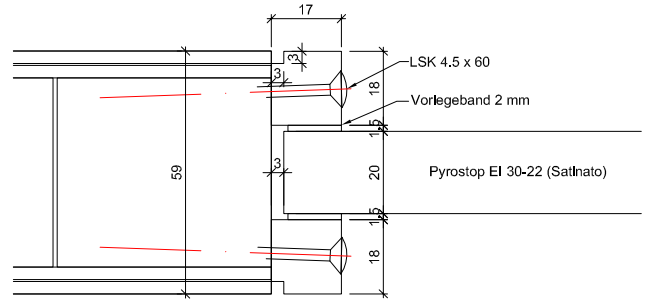
Ausschnitt stumpf, Glasleisten gefälzt



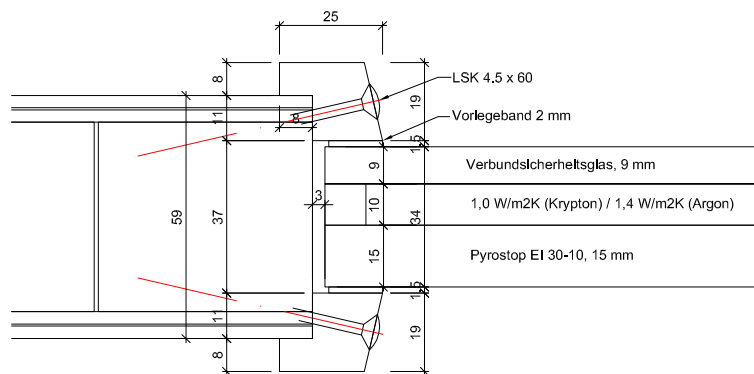
Ausschnitt gefälzt, Glasleisten stumpf



Ausschnitt stumpf, Glasleisten stumpf



Isolierglas Pyrostop EI 30-18 ist nur beidseitig mit verschraubten Glasstäben ausführbar



ENTLA Brandex Alu 59 mm / VKF Nr. 26568

AUSFÜHRUNGSBESCHRIEB:
Brandex Alu 59 mm
Verglasungsvarianten EI30
Glasleisten aus Eiche/Sipo

Mst. 1:2

Erstellt: 16.11.2017
Überarb: 11.07.2018 jw
Sachbearbeiter
Johann Willen

Plan Nr.: B35059-200110

ENTLA AG
Holzindustrie
CH-6162 Entlebuch
Telefon 041 480 14 62
Telefax 041 480 33 62
avor@entla.ch

© by ENT LA AG

ENTLA Brandex Alu 59 mm mit Glasausschnitt

Zulassungsnummer: 26568 auf Blendrahmen stumpf

Erfüllte Prüfnorm: B/EI30

Grössen

geprüftes Türlicht:	2100 x 1100 mm (Höhe x Breite)
Grössenzuschläge:	15% in der Länge <u>und</u> Breite, <u>jedoch</u> max. 20% in der Fläche
Türdicke:	59 mm (roh ohne dekorative Beschichtung)
Dickenzuschlag:	25 %

Türblatt

Mittellage:	Vollspan 46 mm
Deckplatten:	beidseitig 2 x 3.2 mm HDF-Deck mit 0.4 mm Aluminiumeinlage
dekorative Beschichtung:	Furnier, Schichtstoffplatten
Oberfläche:	roh, grundiert, Grundierfolie, deckend lackiert nach RAL / NCS, farblos lackiert, geölt, gewachst, lasiert
Kante:	Sipo oder Eiche
Glas:	Pyrostop 30-10 (Klarglas), 30-20 (Mattfolie), 30-22 (Satinato), 30-18 (Isolierglas)
mind. Friesbreite Türblatt:	4-seitig 180 mm
technische Daten:	siehe Datenblatt

Rahmen

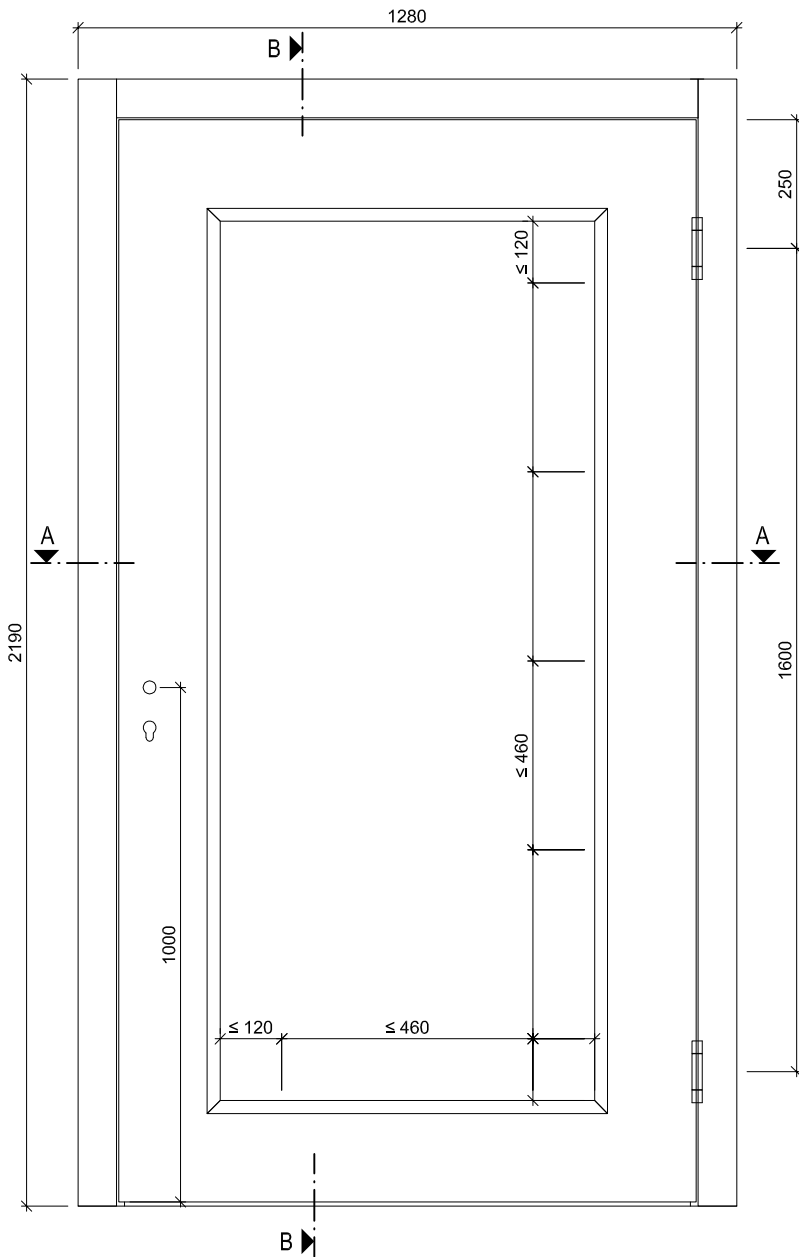
Holzart:	Sipo oder Eiche
Querschnitt:	90 x 59 mm
Oberfläche:	roh, grundiert, deckend lackiert nach RAL / NCS, farblos lackiert, geölt, gewachst, lasiert
Aufschäumstreifen:	Roku-Strip 10 mm 3-seitig im Rahmen eingenetet

Beschläge

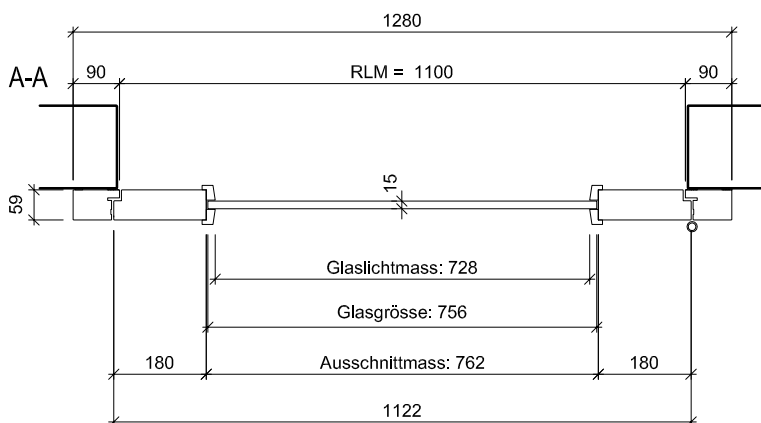
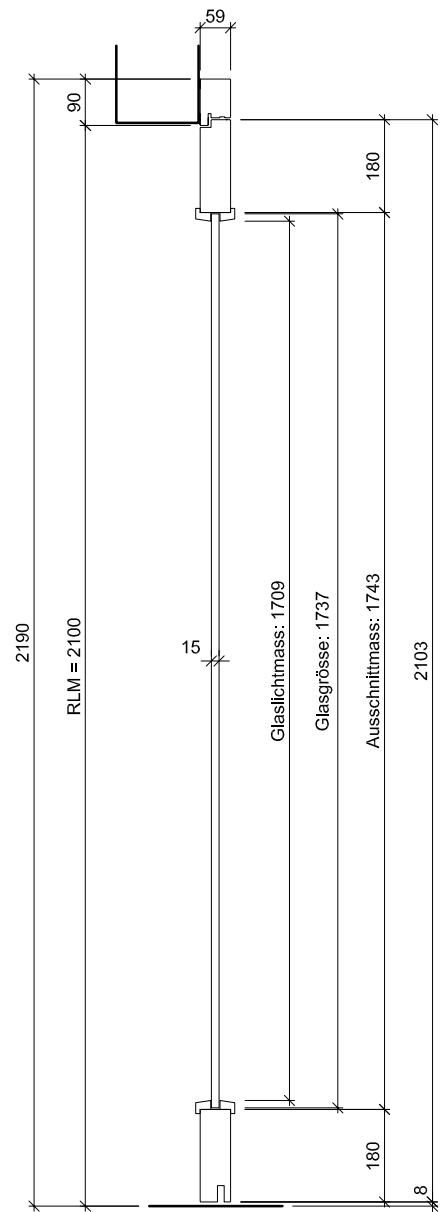
Schloss:	Mittelschweres Einfallenschloss z.B. Glutz 1102 Mehrpunktverschluss z.B. Treplane1834 / Tribloc1855
Band:	z.B. Simons VN 2929 / 120
Schliessblech:	z.B. Glutz B-1001 / 1155



Ansicht



B-B



ENTLA Brandex Alu 59 mm / VKF Nr. 26568

AUSFÜHRUNGSBESCHRIEB:
Türe Brandex Alu 59mm mit Glasausschnitt
Blendrahmen 90/59mm

Mst. 1:16

Erstellt: 16.11.2017

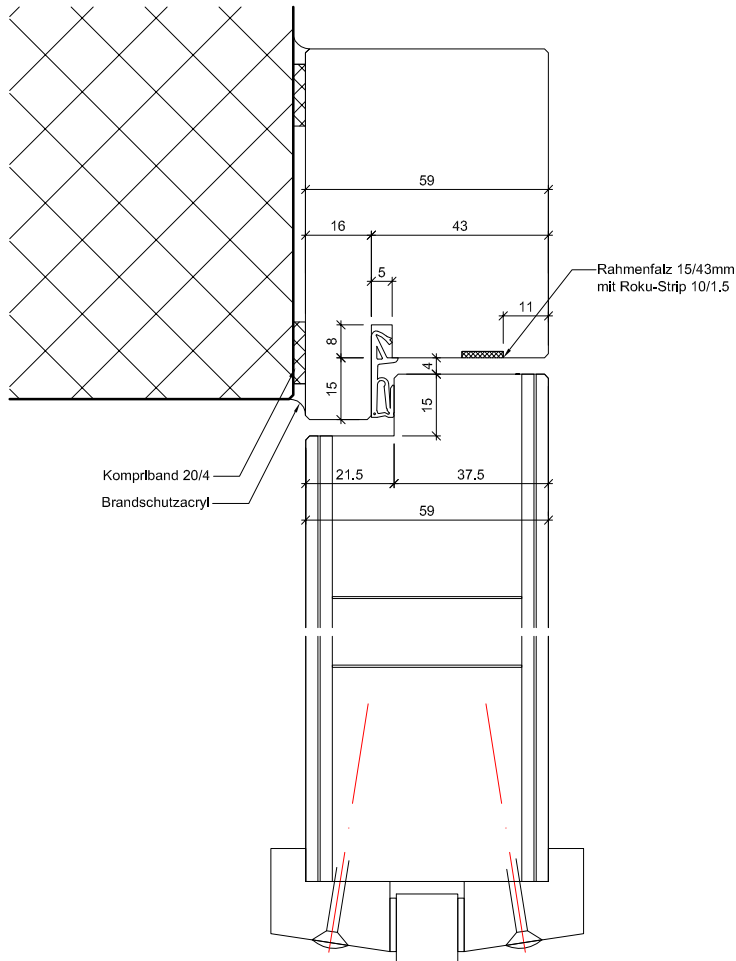
Überarb:
Sachbearbeiter
Johann Willen

Plan Nr.: B35059-210110

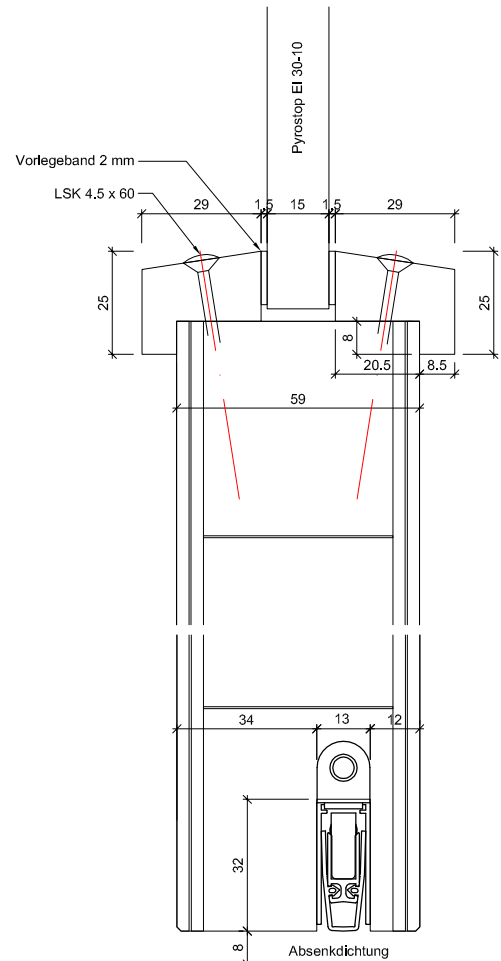
ENTLA AG
Holzindustrie
CH-6162 Entlebuch
Telefon 041 480 14 62
Telefax 041 480 33 62
avor@entla.ch

© by ENTLA AG

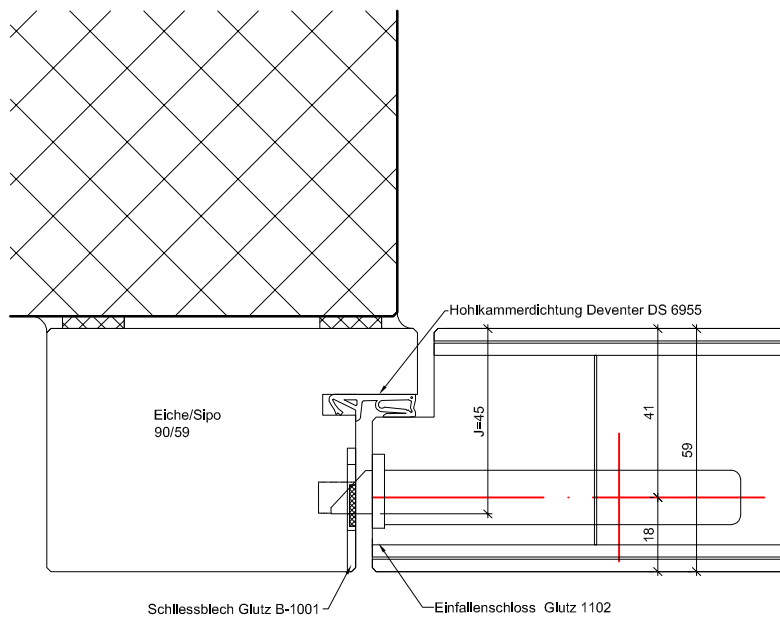
B-B Detail oben



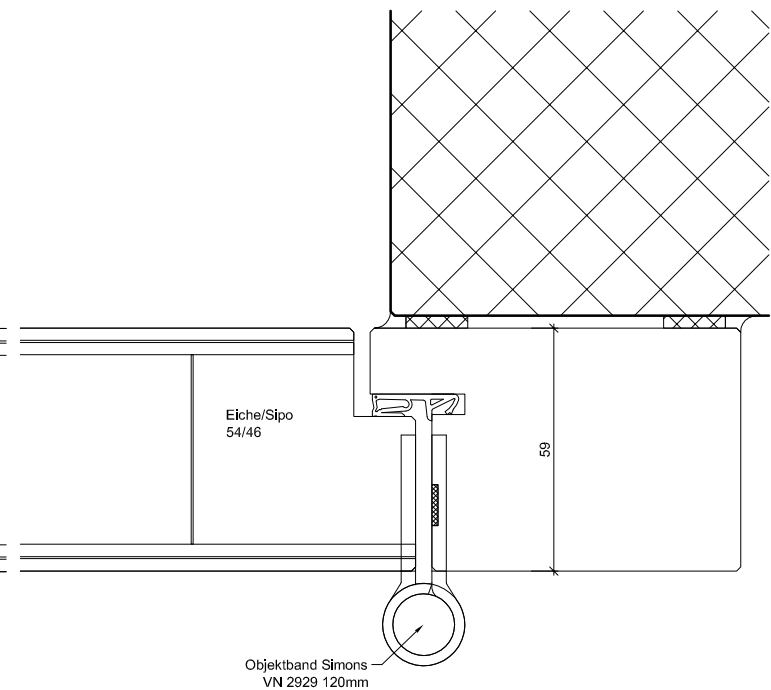
B-B Detail unten



A-A Detail Schloss



A-A Detail Band



ENTLA Brandex Alu 59 mm / VKF Nr. 26568

AUSFÜHRUNGSBESCHRIEB:
Türe Brandex Alu 59mm mit Glasausschnitt
Blendrahmen 90/59mm

Mst. 1:2

Erstellt: 16.11.2017
Überarb: 11.07.2018 jw
Sachbearbeiter
Johann Willen

Plan Nr.: B35059-210110

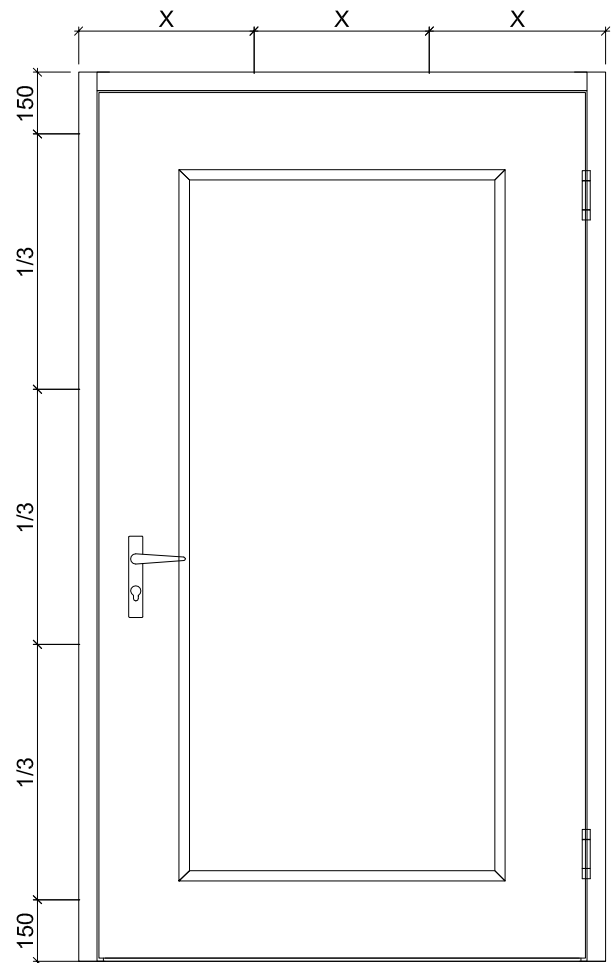
ENTLA AG
Holzindustrie
CH-6162 Entlebuch
Telefon 041 480 14 62
Telefax 041 480 33 62
avor@entla.ch

© by ENTLA AG

Montageanleitung

- Zwei Streifen Kompriband 20/4mm zwischen Rahmen und Mauerwerk montieren.
- Die Verschraubung des Rahmens mit dem Mauerwerk kann wahlweise mit Front- oder Falzbefestigung erfolgen. (Anordnung der Schrauben lt. Skizze)
- Fugen zwischen Rahmen und Mauerwerk beidseitig umlaufend mit Brandschutzacryl oder Brandschutzsilikon abdichten.

Schraubenvermessung

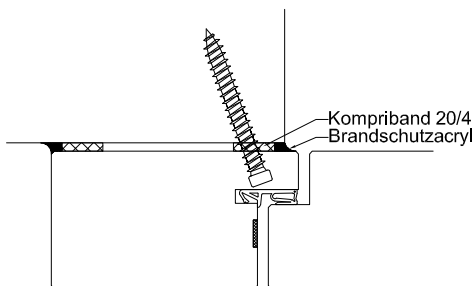


Das Entla-Montageset enthält:

Kompriband 20/4mm
Befestigungsschrauben
Brandschutzacryl
Montageanleitung

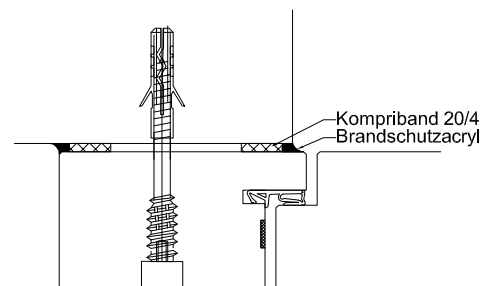
(Für ihr individuelles Element konfektioniert)

Falzbefestigung



Montage mit Direktschraube (ohne Dübel)

Frontbefestigung



Montage mit Distanzschraube und Nylosedel.
Schrauben mit Flickzapfen \varnothing 15mm abdecken.

Montageanleitung

AUSFÜHRUNGSBESCHREIB:
für Brandex Alu 59mm mit Glasausschnitt

Mst. 1:20 / 1:3

Erstellt: 16.11.2017

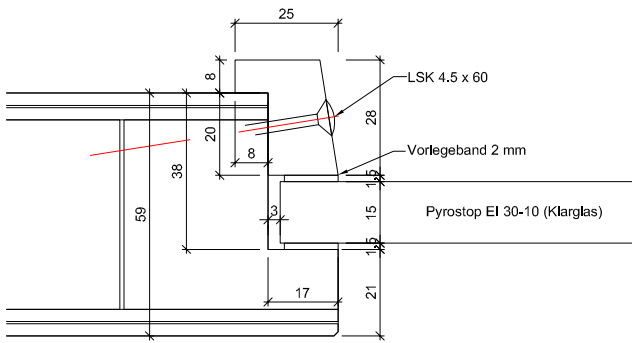
Überarb:
Sachbearbeiter
Johann Willen

Plan Nr.: B35059-210110

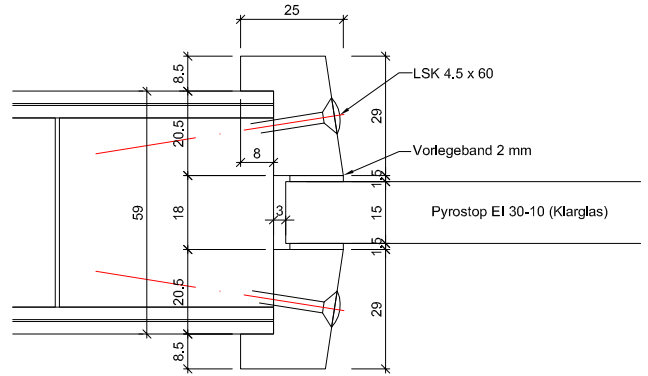
ENTLA AG
Holzindustrie
CH-6162 Entlebuch
Telefon 041 480 14 62
Telefax 041 480 33 62
avor@entla.ch

© by ENTLA AG

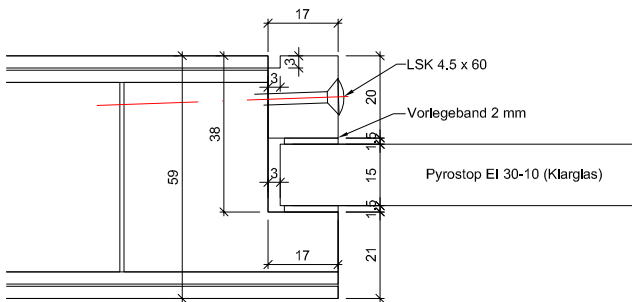
Ausschnitt gefälzt, Glasleisten gefälzt



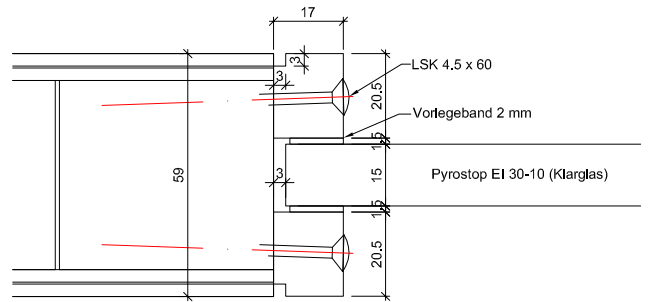
Ausschnitt stumpf, Glasleisten gefälzt



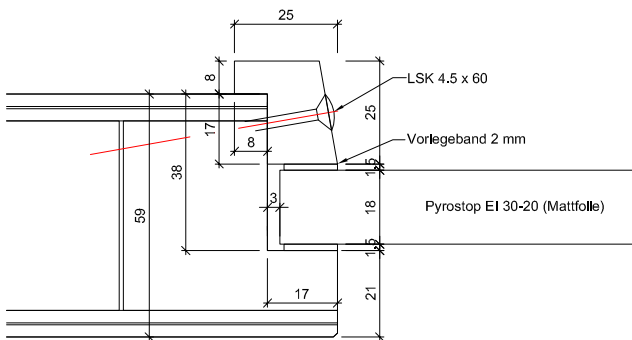
Ausschnitt gefälzt, Glasleisten stumpf



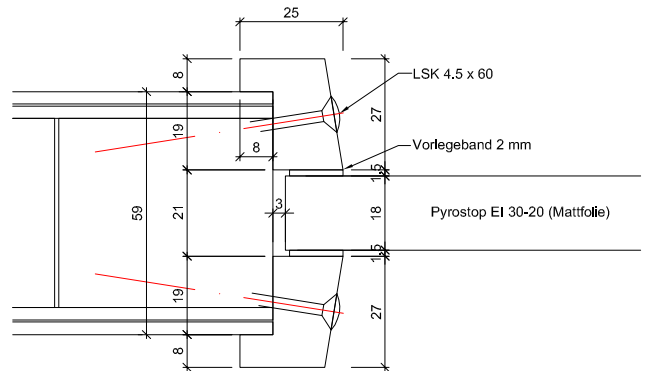
Ausschnitt stumpf, Glasleisten stumpf



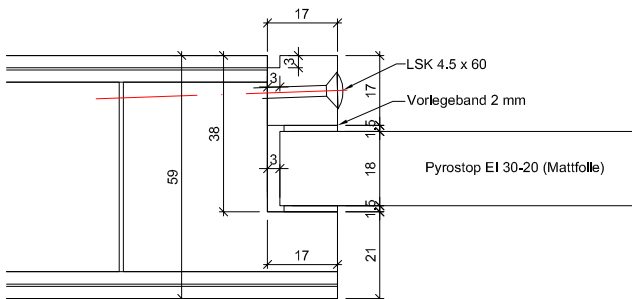
Ausschnitt gefälzt, Glasleisten gefälzt



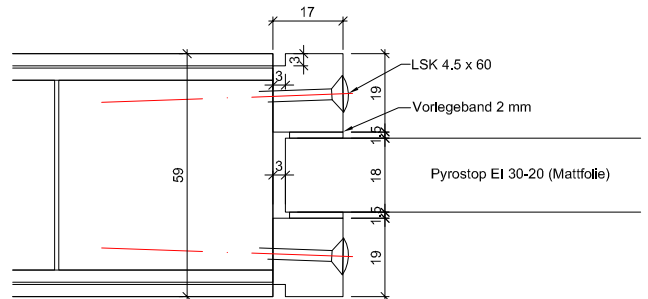
Ausschnitt stumpf, Glasleisten gefälzt



Ausschnitt gefälzt, Glasleisten stumpf



Ausschnitt stumpf, Glasleisten stumpf



ENTLA Brandex Alu 59 mm / VKF Nr. 26568

AUSFÜHRUNGSBESCHRIEB:
 Brandex Alu 59 mm
 Verglasungsvarianten EI30
 Glasleisten aus Eiche/Sipo

Mst. 1:2

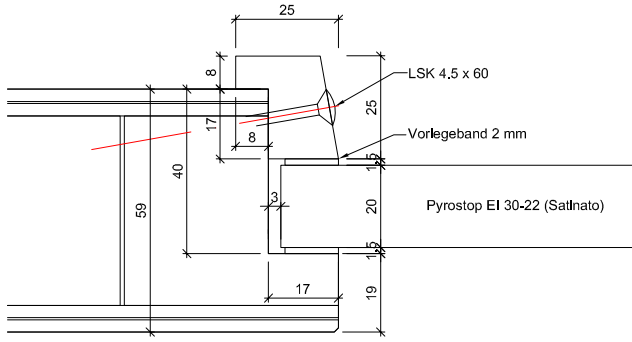
Erstellt: 16.11.2017
 Überarb: 11.07.2018 jw
 Sachbearbeiter
 Johann Willen

Plan Nr.: B35059-210110

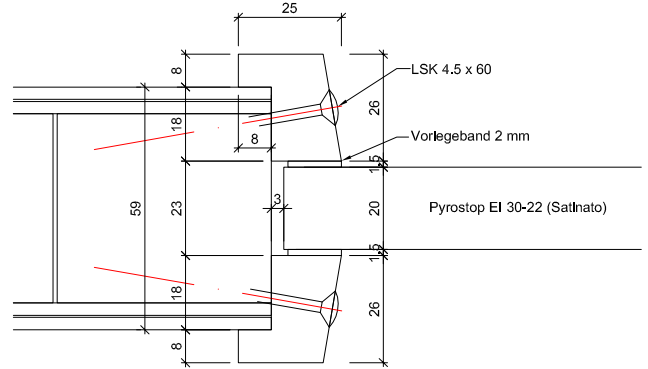
ENTLA AG
 Holzindustrie
 CH-6162 Entlebuch
 Telefon 041 480 14 62
 Telefax 041 480 33 62
 avor@entla.ch

© by ENTLA AG

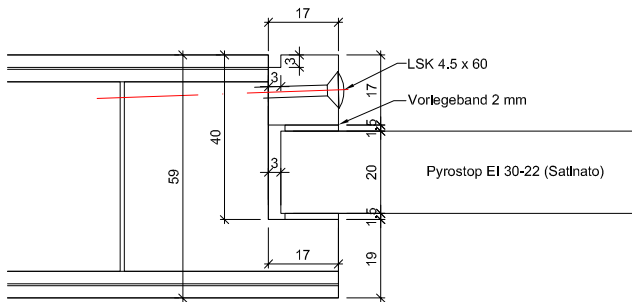
Ausschnitt gefälzt, Glasleisten gefälzt



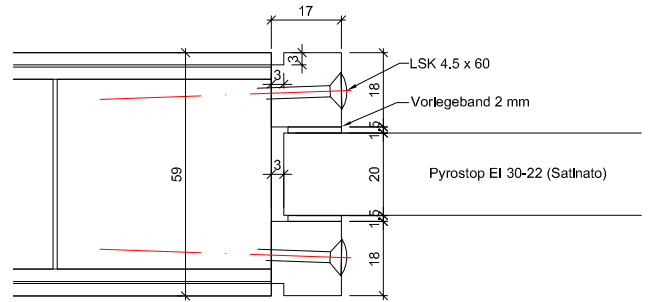
Ausschnitt stumpf, Glasleisten gefälzt



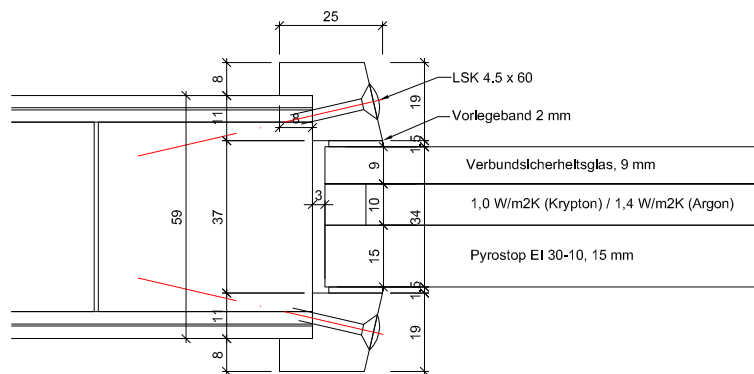
Ausschnitt gefälzt, Glasleisten stumpf



Ausschnitt stumpf, Glasleisten stumpf



Isolierglas Pyrostop EI 30-18 ist nur beidseitig mit verschraubten Glasstäben ausführbar



ENTLA Brandex Alu 59 mm / VKF Nr. 26568

AUSFÜHRUNGSBESCHRIEB:
Brandex Alu 59 mm
Verglasungsvarianten EI30
Glasleisten aus Eiche/Sipo

Mst. 1:2

Erstellt: 16.11.2017
Überarb: 11.07.2018 jw
Sachbearbeiter
Johann Willen

Plan Nr.: B35059-210110

ENTLA AG
Holzindustrie
CH-6162 Entlebuch
Telefon 041 480 14 62
Telefax 041 480 33 62
avor@entla.ch

© by ENT LA AG

ENTLA Brandex Alu 59 mm mit Glasausschnitt

Zulassungsnummer: 26568 auf Blockrahmen überfälzt

Erfüllte Prüfnorm: B/EI30

Grössen

geprüftes Türlicht:	2100 x 1100 mm (Höhe x Breite)
Grössenzuschläge:	15% in der Länge und Breite, jedoch max. 20% in der Fläche
Türdicke:	59 mm (roh ohne dekorative Beschichtung)
Dickenzuschlag:	25 %

Türblatt

Mittellage:	Vollspan 46 mm
Deckplatten:	beidseitig 2 x 3.2 mm HDF-Deck mit 0.4 mm Aluminiumeinlage
dekorative Beschichtung:	Furnier, Schichtstoffplatten
Oberfläche:	roh, grundiert, Grundierfolie, deckend lackiert nach RAL / NCS, farblos lackiert, geölt, gewachst, lasiert
Kante:	Sipo oder Eiche
Glas:	Pyrostop 30-10 (Klarglas), 30-20 (Mattfolie), 30-22 (Satinato), 30-18 (Isolierglas)
mind. Friesbreite Türblatt:	4-seitig 180 mm
technische Daten:	siehe Datenblatt

Rahmen

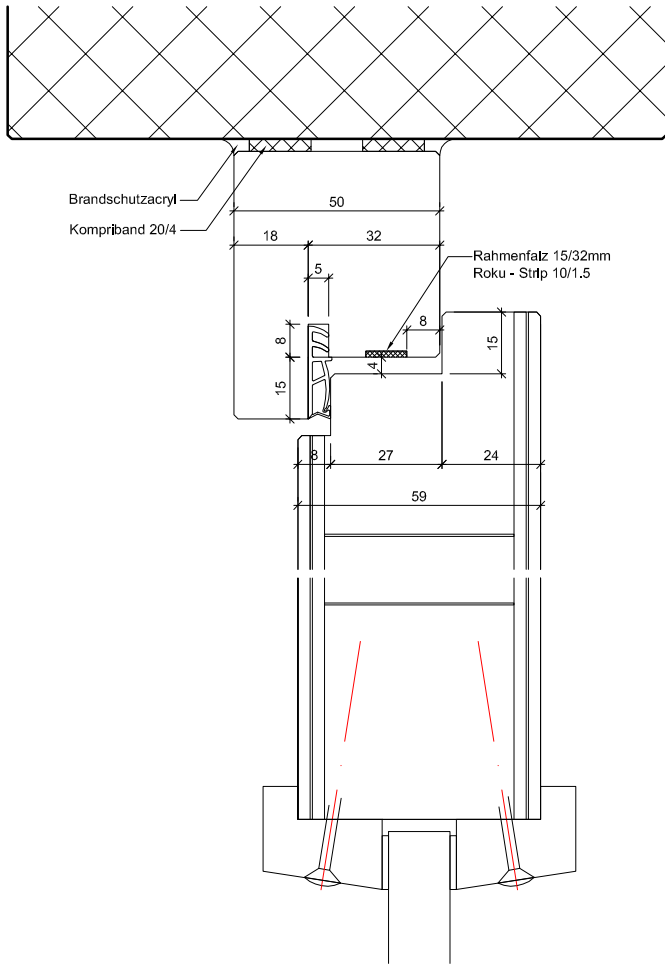
Holzart:	Sipo oder Eiche
Querschnitt:	65-90 x 50 mm
Oberfläche:	roh, grundiert, deckend lackiert nach RAL / NCS, farblos lackiert, geölt, gewachst, lasiert
Aufschäumstreifen:	Roku-Strip 10 mm 3-seitig im Rahmen eingenetet

Beschläge

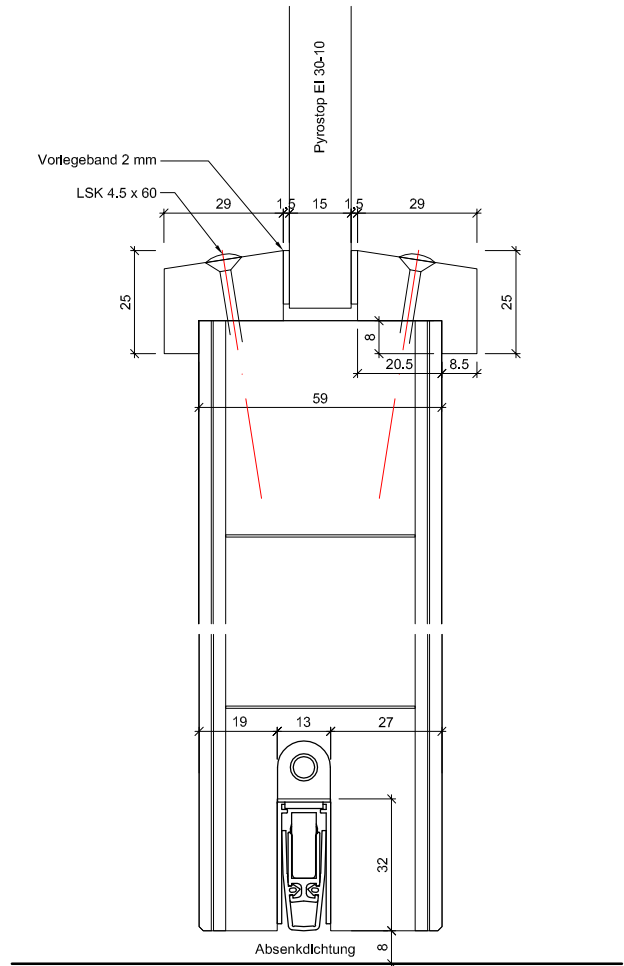
Schloss:	Mittelschweres Einfallenschloss z.B. Glutz 1102 Mehrpunktverschluss z.B. Treplane1834 / Tribloc1855
Band:	z.B. Anuba HE 318 EI30 / Sassba 11R 3-D EI30
Schliessblech:	z.B. Glutz B-1151 / 1153
Sicherheitspaket:	z.B. Sicherheitspaket BSD mit Schloss AS 2300, Schliessleiste SD 2600, Bandsicherungsleiste BS 2600, Sicherheitsgarnitur SG 2600



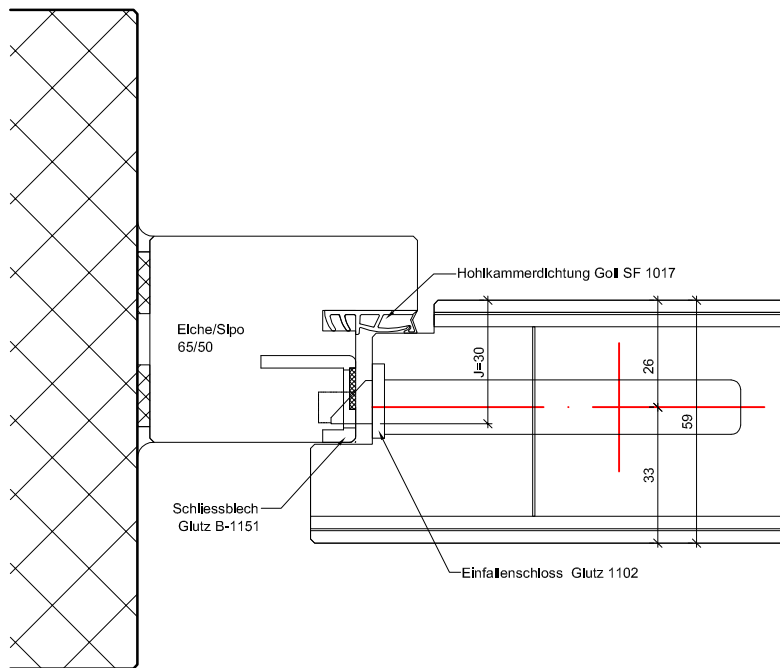
B-B Detail oben



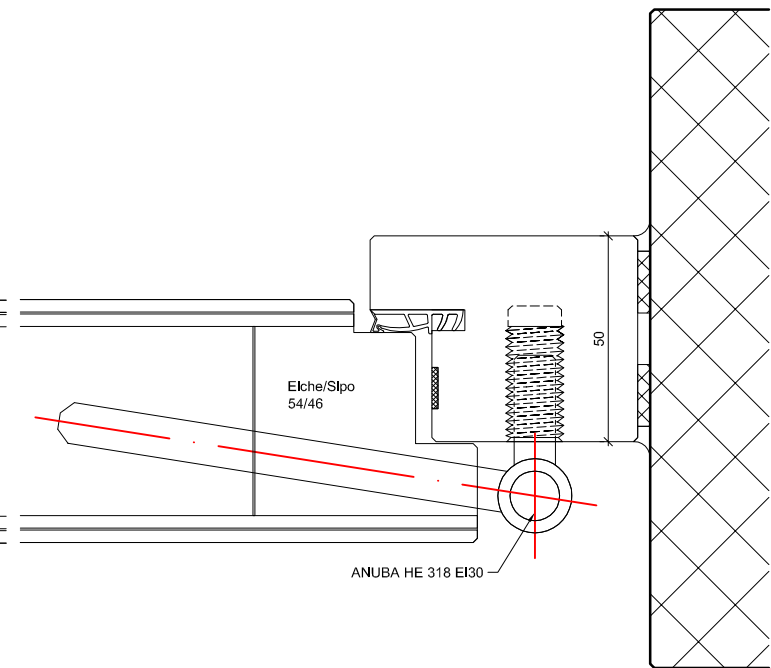
B-B Detail unten



A-A Detail Schloss



A-A Detail Band



ENTLA Brandex Alu 59 mm / VKF Nr. 26568

AUSFÜHRUNGSBESCHRIEB:
Türe Brandex Alu 59mm mit Glasausschnitt
Blockrahmen 65-90/50mm

Mst. 1:2

Erstellt: 17.11.2017
Überarb: 11.07.2018 jw
Sachbearbeiter
Johann Willen

Plan Nr.: B35059-300110

ENTLA AG
Holzindustrie
CH-6162 Entlebuch
Telefon 041 480 14 62
Telefax 041 480 33 62
avor@entla.ch

© by ENTLA AG

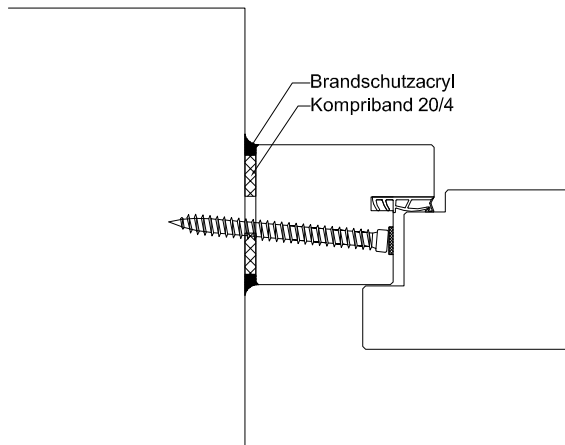
Montageanleitung

- Zwei Streifen Kompriband 20/4mm zwischen Blockrahmen und Mauerwerk montieren.
- Die Verschraubung des Blockrahmens mit dem Mauerwerk erfolgt in der Nut vom Roku-Strip. (Anordnung der Schrauben lt. Skizze)
- Roku-Strip im Blockrahmen in die vorgesehene Nut einkleben.
- Fugen zwischen Blockrahmen und Mauerwerk beidseitig umlaufend mit Brandschutzacryl oder Brandschutzsilikon abdichten.

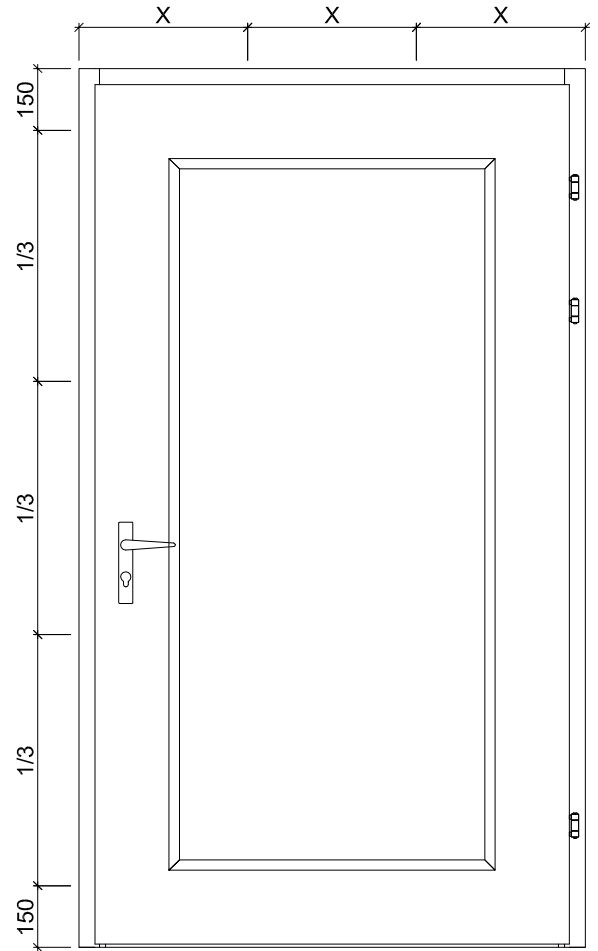
Das Entla-Montageset enthält:

Kompriband 20/4mm
 Befestigungsschrauben
 Brandschutzacryl
 Montageanleitung

(Für ihr individuelles Element konfektioniert)



Schraubenvermessung



Montageanleitung

AUSFÜHRUNGSBESCHRIEB:
 für Brandex Alu 59mm mit Glasausschnitt

Mst. 1:20 / 1:3

Erstellt: 17.11.2017

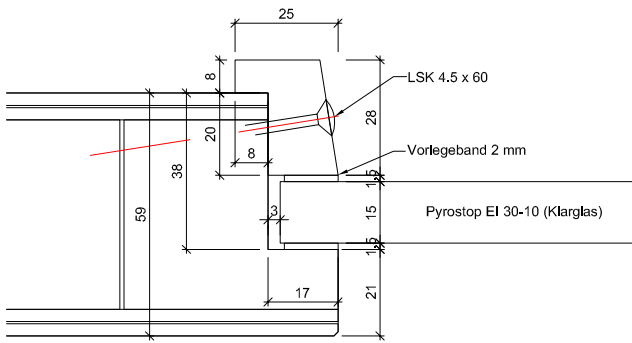
Überarb:
 Sachbearbeiter
 Johann Willen

Plan Nr.: B35059-300110

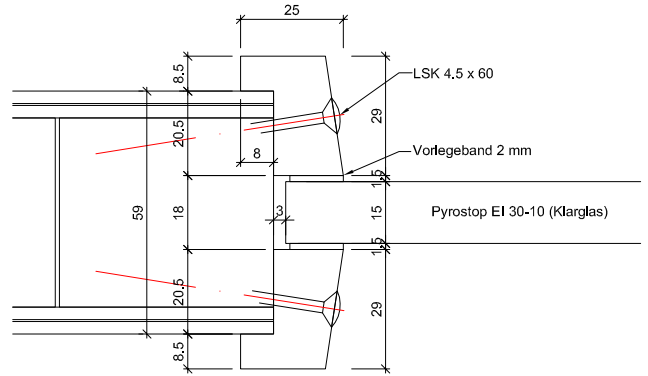
ENTLA AG
 Holzindustrie
 CH-6162 Entlebuch
 Telefon 041 480 14 62
 Telefax 041 480 33 62
 avor@entla.ch

© by ENTLA AG

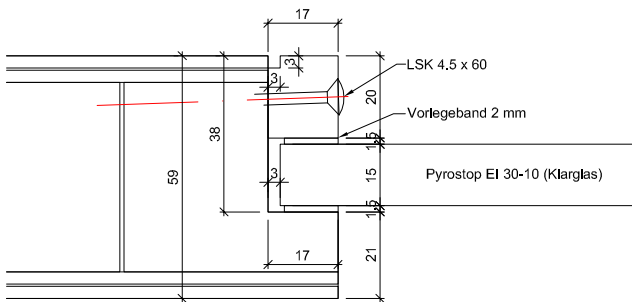
Ausschnitt gefälzt, Glasleisten gefälzt



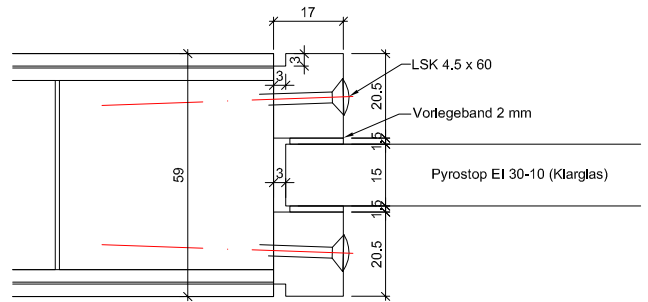
Ausschnitt stumpf, Glasleisten gefälzt



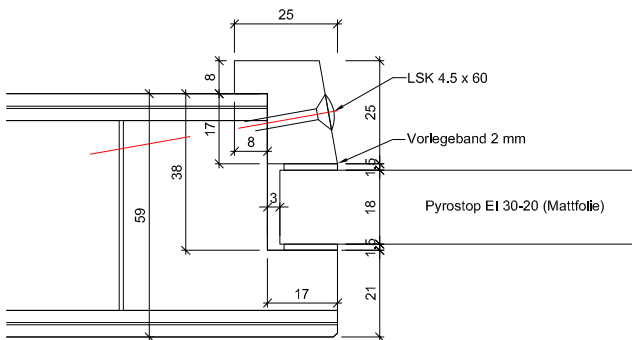
Ausschnitt gefälzt, Glasleisten stumpf



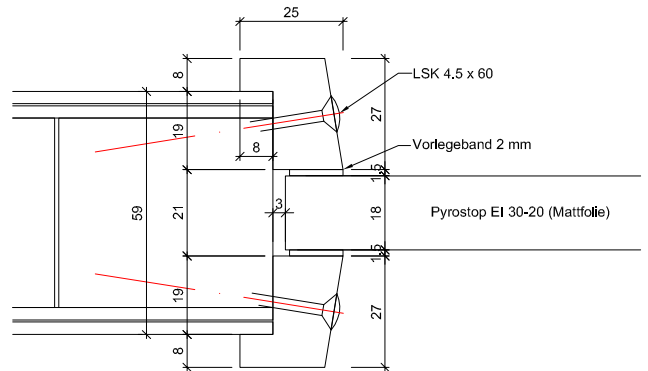
Ausschnitt stumpf, Glasleisten stumpf



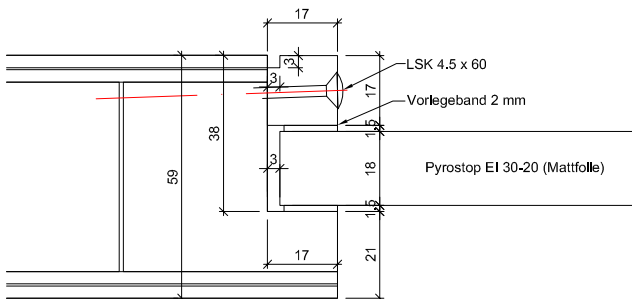
Ausschnitt gefälzt, Glasleisten gefälzt



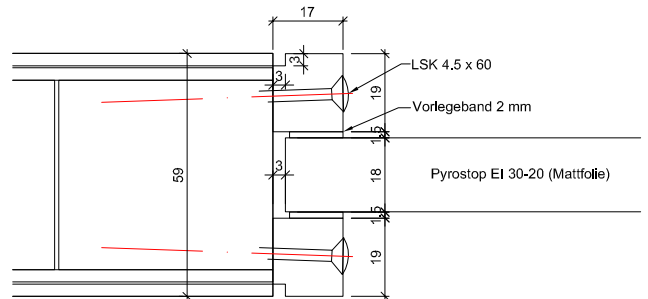
Ausschnitt stumpf, Glasleisten gefälzt



Ausschnitt gefälzt, Glasleisten stumpf



Ausschnitt stumpf, Glasleisten stumpf



ENTLA Brandex Alu 59 mm / VKF Nr. 26568

AUSFÜHRUNGSBESCHRIEB:
 Brandex Alu 59 mm
 Verglasungsvarianten EI30
 Glasleisten aus Eiche/Sipo

Mst. 1:2

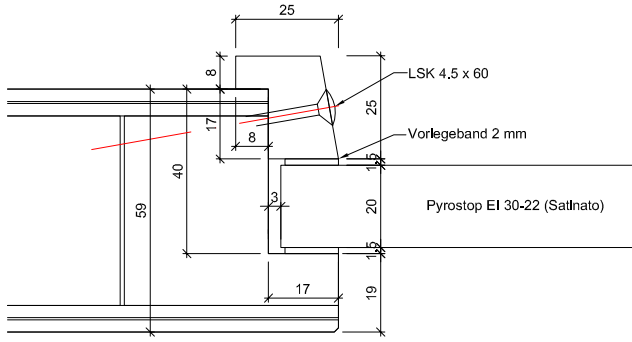
Erstellt: 17.11.2017
 Überarb: 11.07.2018 jw
 Sachbearbeiter
 Johann Willen

Plan Nr.: B35059-300110

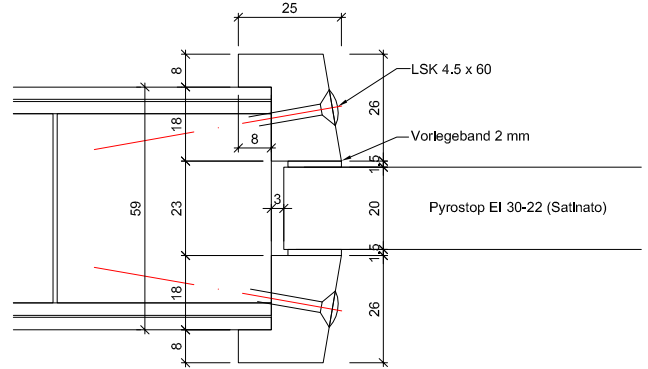
ENTLA AG
 Holzindustrie
 CH-6162 Entlebuch
 Telefon 041 480 14 62
 Telefax 041 480 33 62
 avor@entla.ch

© by ENTLA AG

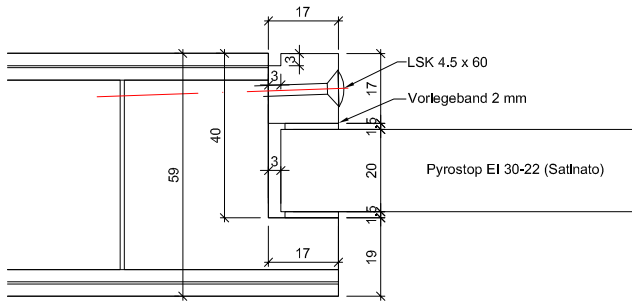
Ausschnitt gefälzt, Glasleisten gefälzt



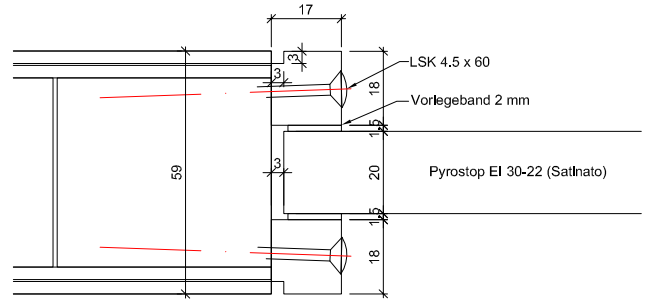
Ausschnitt stumpf, Glasleisten gefälzt



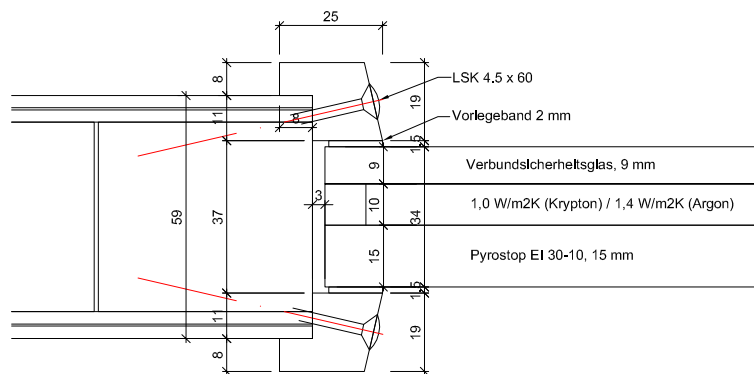
Ausschnitt gefälzt, Glasleisten stumpf



Ausschnitt stumpf, Glasleisten stumpf



Isolierglas Pyrostop EI 30-18 ist nur beidseitig mit verschraubten Glasstäben ausführbar



ENTLA Brandex Alu 59 mm / VKF Nr. 26568

AUSFÜHRUNGSBESCHRIEB:
Brandex Alu 59 mm
Verglasungsvarianten EI30
Glasleisten aus Eiche/Sipo

Mst. 1:2

Erstellt: 17.11.2017
Überarb: 11.07.2018 jw
Sachbearbeiter
Johann Willen

Plan Nr.: B35059-300110

ENTLA AG
Holzindustrie
CH-6162 Entlebuch
Telefon 041 480 14 62
Telefax 041 480 33 62
avor@entla.ch

© by ENT LA AG

ENTLA Brandex Alu 59 mm mit Glasausschnitt

Zulassungsnummer: 26568 auf Blockrahmen stumpf

Erfüllte Prüfnorm: B/EI30

Grössen

geprüftes Türlicht:	2100 x 1100 mm (Höhe x Breite)
Grössenzuschläge:	15% in der Länge <u>und</u> Breite, <u>jedoch</u> max. 20% in der Fläche
Türdicke:	59 mm (roh ohne dekorative Beschichtung)
Dickenzuschlag:	25 %

Türblatt

Mittellage:	Vollspan 46 mm
Deckplatten:	beidseitig 2 x 3.2 mm HDF-Deck mit 0.4 mm Aluminiumeinlage
dekorative Beschichtung:	Furnier, Schichtstoffplatten
Oberfläche:	roh, grundiert, Grundierfolie, deckend lackiert nach RAL / NCS, farblos lackiert, geölt, gewachst, lasiert
Kante:	Sipo oder Eiche
Glas:	Pyrostop 30-10 (Klarglas), 30-20 (Mattfolie), 30-22 (Satinato), 30-18 (Isolierglas)
mind. Friesbreite Türblatt:	4-seitig 180 mm
technische Daten:	siehe Datenblatt

Rahmen

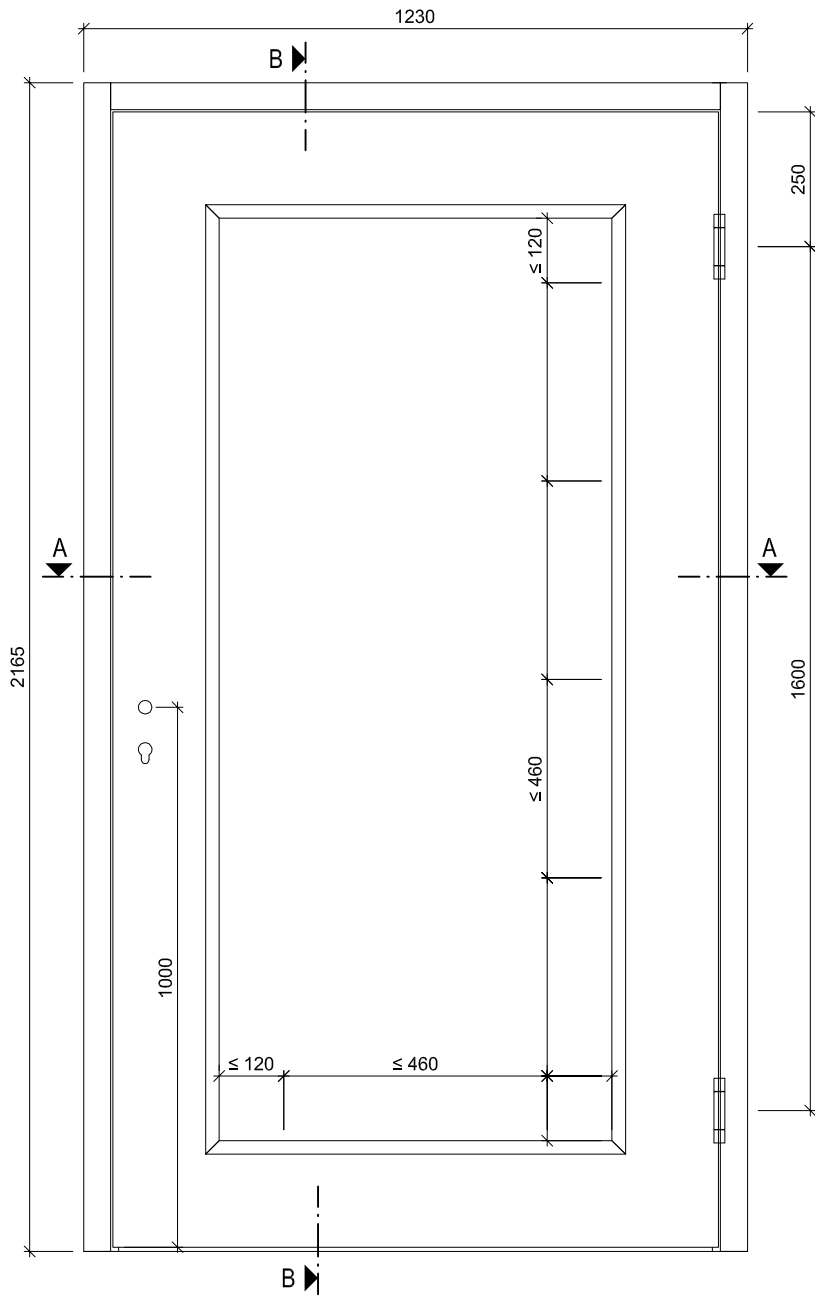
Holzart:	Sipo oder Eiche
Querschnitt:	65-90 x 59 mm
Oberfläche:	roh, grundiert, deckend lackiert nach RAL / NCS, farblos lackiert, geölt, gewachst, lasiert
Aufschäumstreifen:	Roku-Strip 10 mm 3-seitig im Rahmen eingenetet

Beschläge

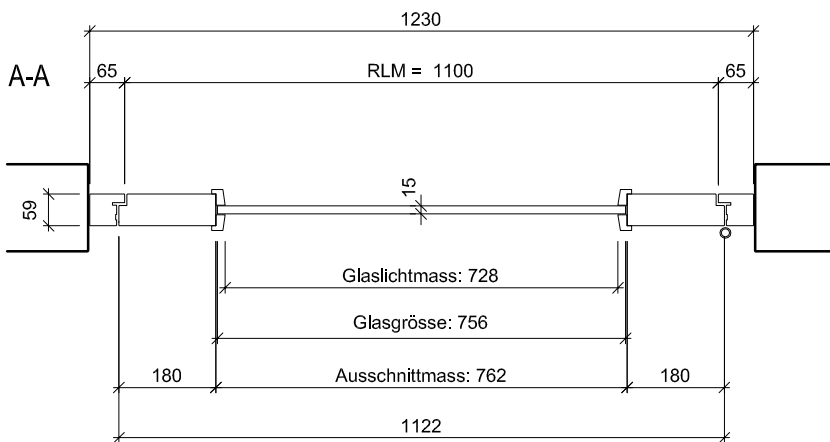
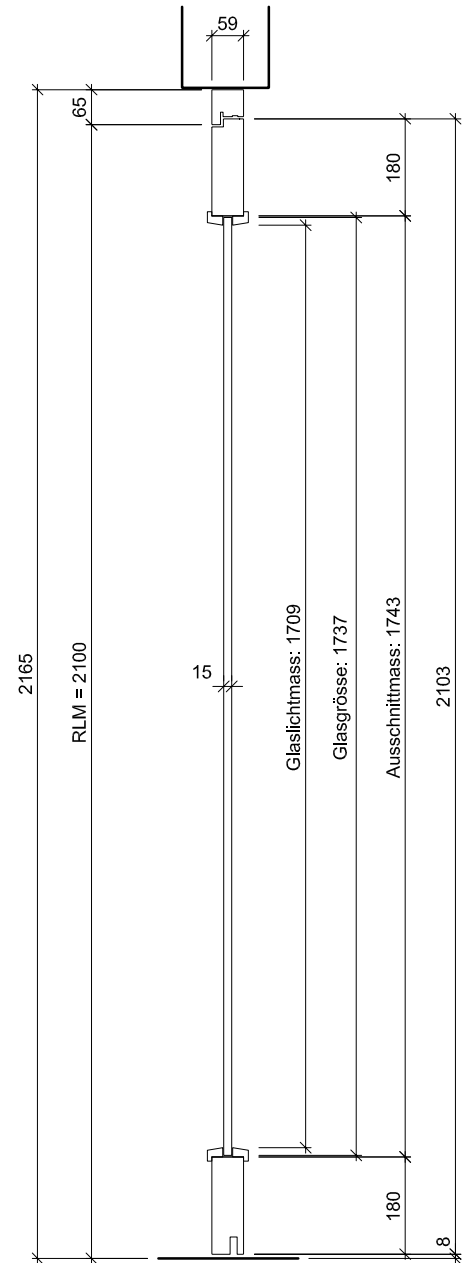
Schloss:	Mittelschweres Einfallenschloss z.B. Glutz 1102 Mehrpunktverschluss z.B. Treplane1834 / Tribloc1855
Band:	z.B. Simons VN 2929 / 120
Schliessblech:	z.B. Glutz B-1001 / 1155



Ansicht



B-B



ENTLA Brandex Alu 59 mm / VKF Nr. 26568

AUSFÜHRUNGSBESCHRIEB:
Türe Brandex Alu 59mm mit Glasausschnitt
Blockrahmen 65-90/59mm

Mst. 1:15

Erstellt: 17.11.2017

Überarb:
Sachbearbeiter
Johann Willen

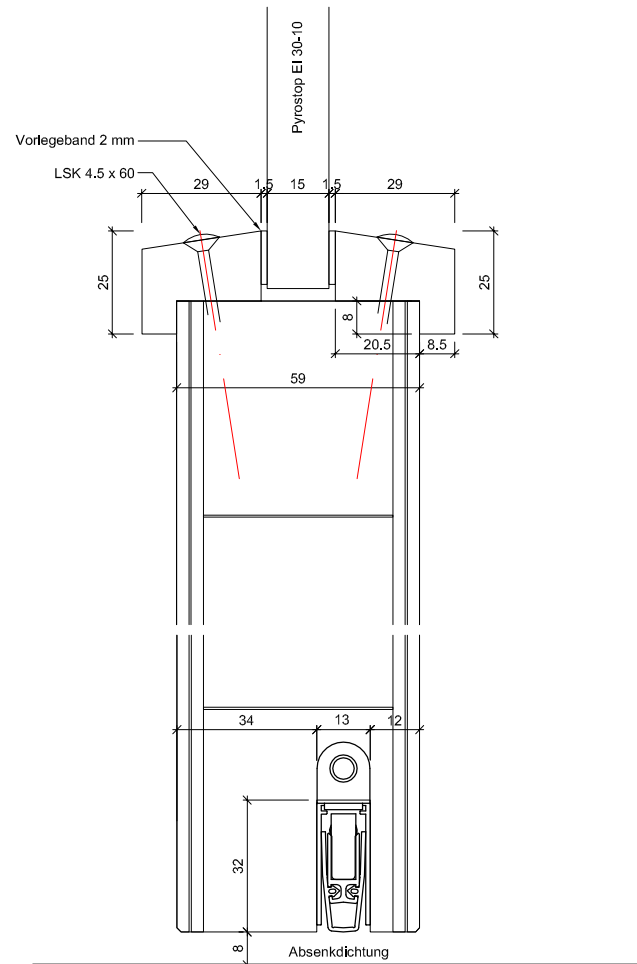
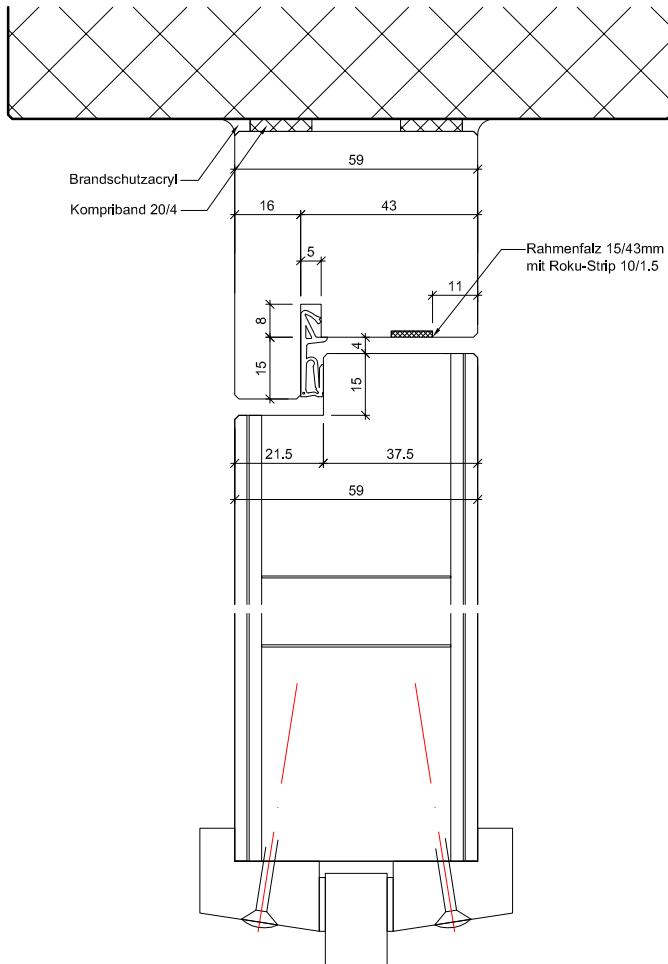
Plan Nr.: B35059-310110

ENTLA AG
Holzindustrie
CH-6162 Entlebuch
Telefon 041 480 14 62
Telefax 041 480 33 62
avor@entla.ch

© by ENTLA AG

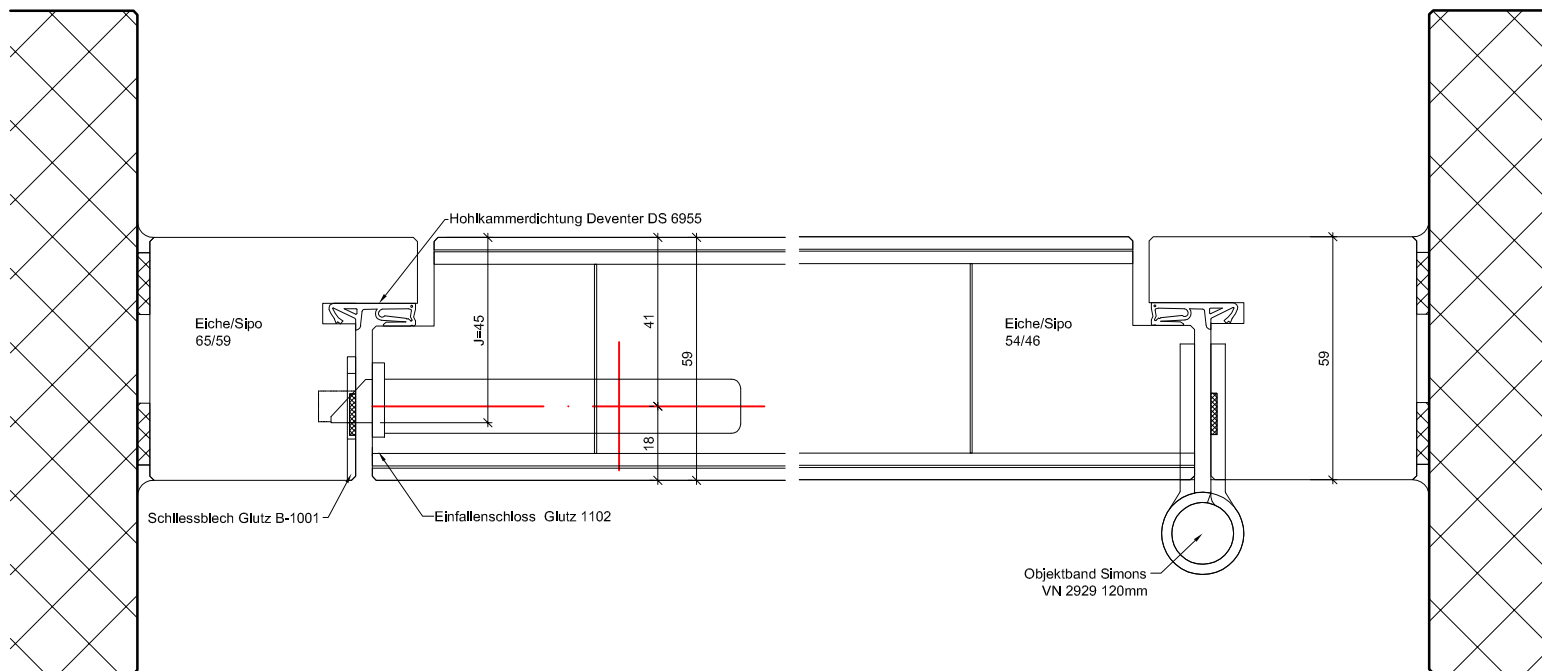
B-B Detail oben

B-B Detail unten



A-A Detail Schloss

A-A Detail Band



ENTLA Brandex Alu 59 mm / VKF Nr. 26568

AUSFÜHRUNGSBESCHRIEB:
Türe Brandex Alu 59mm mit Glasausschnitt
Blockrahmen 65-90/59mm

Mst. 1:2

Erstellt: 17.11.2017
Überarb: 11.07.2018 jw
Sachbearbeiter
Johann Willen

Plan Nr.: B35059-310110

ENTLA AG
Holzindustrie
CH-6162 Entlebuch
Telefon 041 480 14 62
Telefax 041 480 33 62
avor@entla.ch

© by ENTLA AG

Montageanleitung

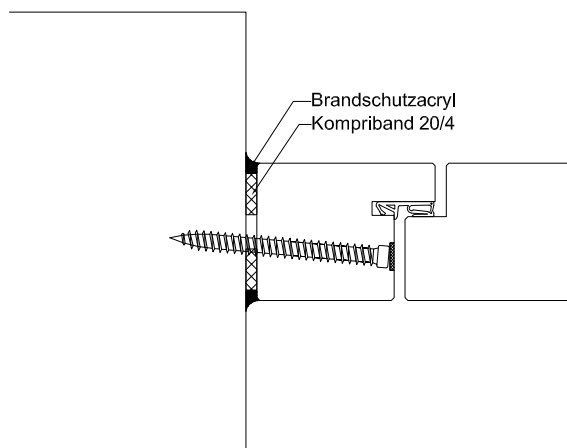
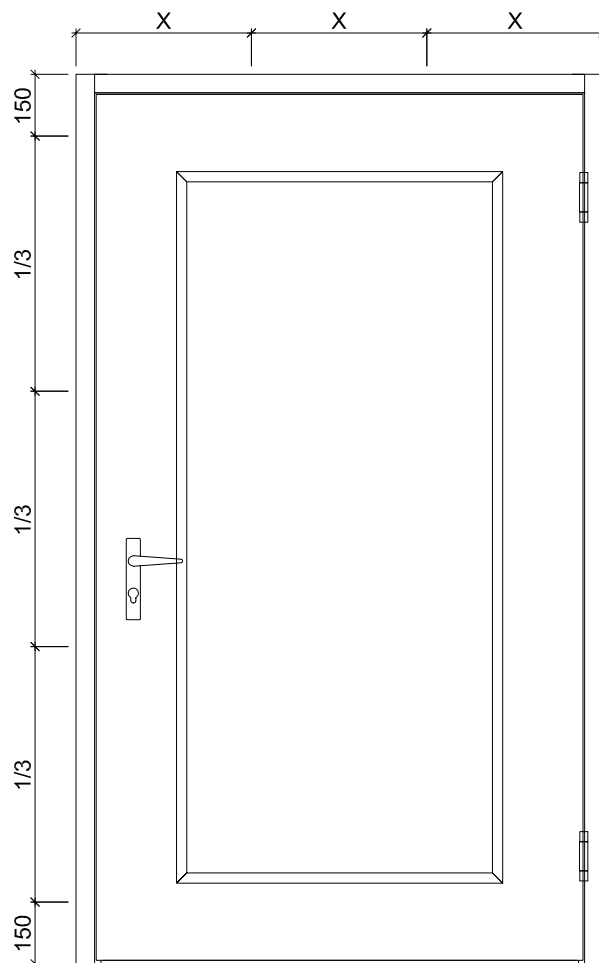
- Zwei Streifen Kompriband 20/4mm zwischen Blockrahmen und Mauerwerk montieren.
- Die Verschraubung des Blockrahmens mit dem Mauerwerk erfolgt in der Nut vom Roku-Strip. (Anordnung der Schrauben lt. Skizze)
- Roku-Strip im Blockrahmen in die vorgesehene Nut einkleben.
- Fugen zwischen Blockrahmen und Mauerwerk beidseitig umlaufend mit Brandschutzacryl oder Brandschutzsilikon abdichten.

Das Entla-Montageset enthält:

Kompriband 20/4mm
Befestigungsschrauben
Brandschutzacryl
Montageanleitung

(Für ihr individuelles Element konfektioniert)

Schraubenvermassung



Montageanleitung

AUSFÜHRUNGSBESCHRIEB:
für Brandex Alu 59mm mit Glasausschnitt

Mst. 1:20 / 1:3

Erstellt: 17.11.2017

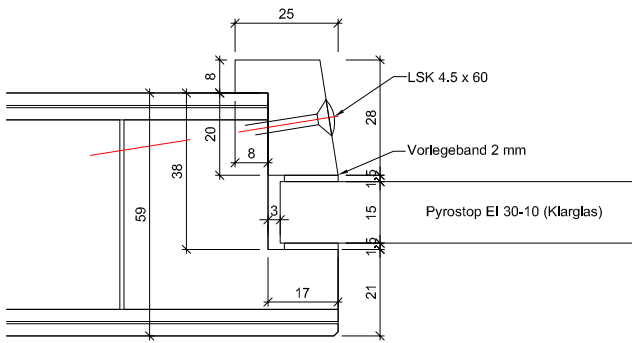
Überarb:
Sachbearbeiter
Johann Willen

Plan Nr.: B35059-310110

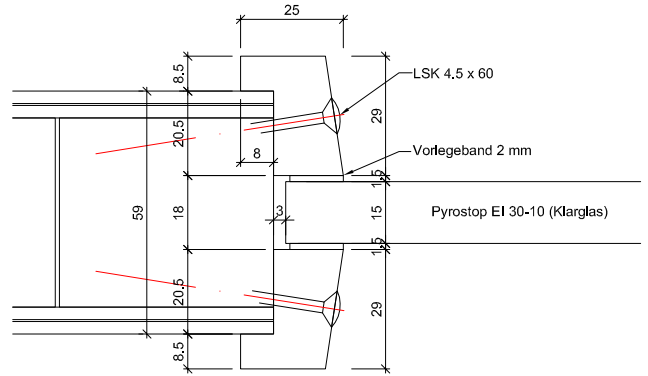
ENTLA AG
Holzindustrie
CH-6162 Entlebuch
Telefon 041 480 14 62
Telefax 041 480 33 62
avor@entla.ch

© by ENTLA AG

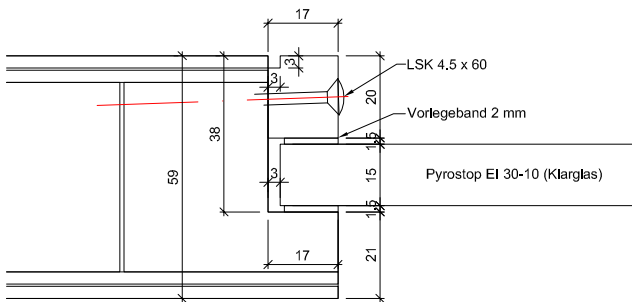
Ausschnitt gefälzt, Glasleisten gefälzt



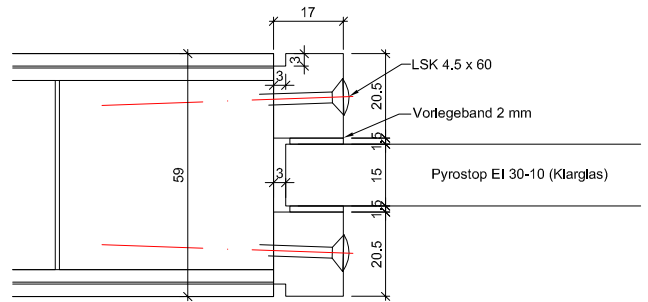
Ausschnitt stumpf, Glasleisten gefälzt



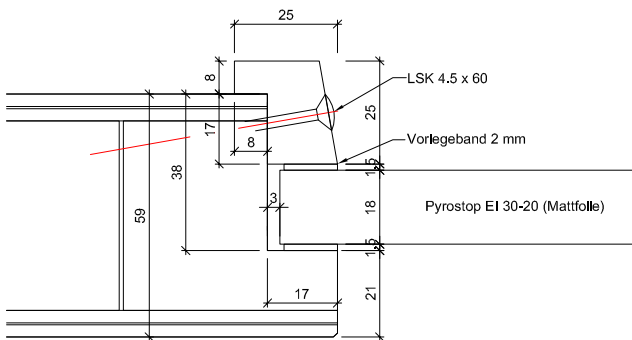
Ausschnitt gefälzt, Glasleisten stumpf



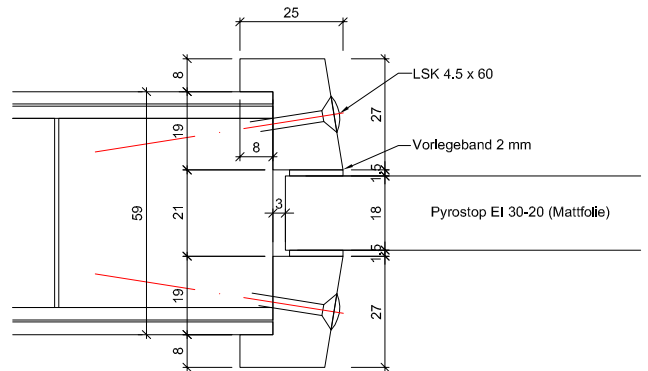
Ausschnitt stumpf, Glasleisten stumpf



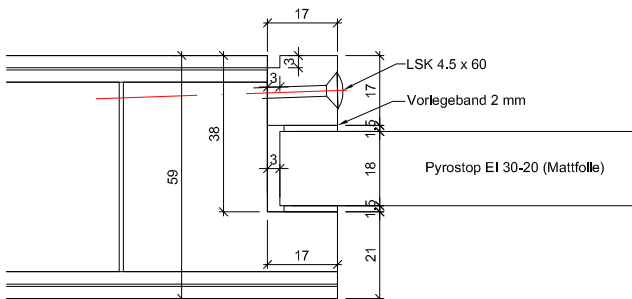
Ausschnitt gefälzt, Glasleisten gefälzt



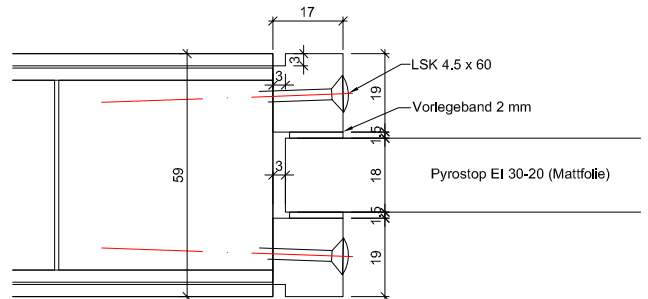
Ausschnitt stumpf, Glasleisten gefälzt



Ausschnitt gefälzt, Glasleisten stumpf



Ausschnitt stumpf, Glasleisten stumpf



ENTLA Brandex Alu 59 mm / VKF Nr. 26568

AUSFÜHRUNGSBESCHRIEB:
 Brandex Alu 59 mm
 Verglasungsvarianten EI30
 Glasleisten aus Eiche/Sipo

Mst. 1:2

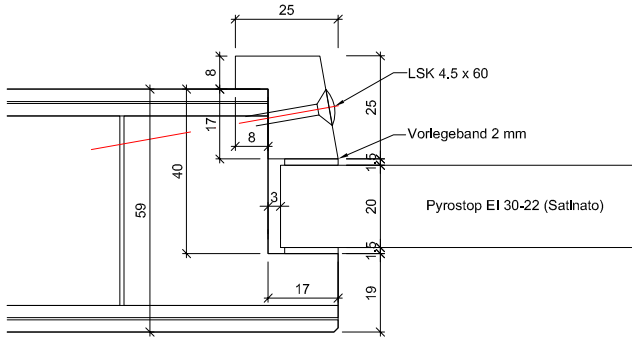
Erstellt: 17.11.2017
 Überarb: 11.07.2018 jw
 Sachbearbeiter
 Johann Willen

Plan Nr.: B35059-310110

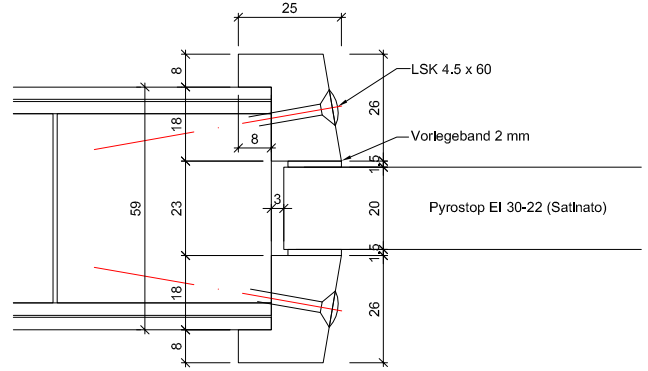
ENTLA AG
 Holzindustrie
 CH-6162 Entlebuch
 Telefon 041 480 14 62
 Telefax 041 480 33 62
 avor@entla.ch

© by ENTLA AG

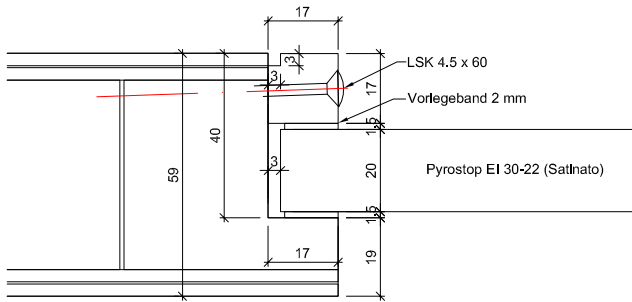
Ausschnitt gefälzt, Glasleisten gefälzt



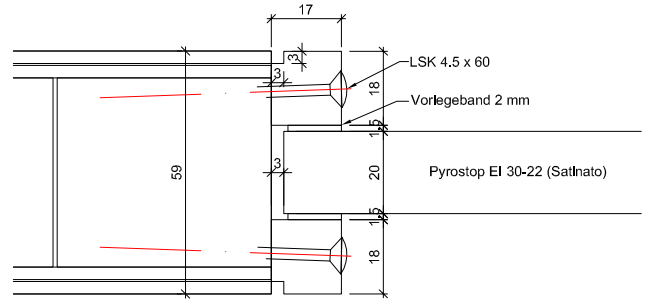
Ausschnitt stumpf, Glasleisten gefälzt



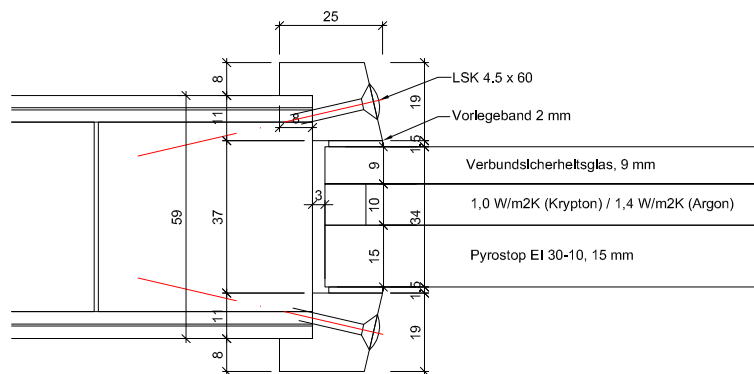
Ausschnitt gefälzt, Glasleisten stumpf



Ausschnitt stumpf, Glasleisten stumpf



Isolierglas Pyrostop EI 30-18 ist nur beidseitig mit verschraubten Glasstäben ausführbar



ENTLA Brandex Alu 59 mm / VKF Nr. 26568

AUSFÜHRUNGSBESCHRIEB:
Brandex Alu 59 mm
Verglasungsvarianten EI30
Glasleisten aus Eiche/Sipo

Mst. 1:2

Erstellt: 17.11.2017
Überarb: 11.07.2018 jw
Sachbearbeiter
Johann Willen

Plan Nr.: B35059-310110

ENTLA AG
Holzindustrie
CH-6162 Entlebuch
Telefon 041 480 14 62
Telefax 041 480 33 62
avor@entla.ch

© by ENT LA AG

Konformitätserklärung für Brandschutztüren

Verarbeiter

Strasse:

PLZ/Ort:

Zulassungsinhaber (Türenproduzent)

Zulassungsnummer:

Produkt/Typ:

Brandschutzklassierung

Bauvorhaben/Objekt

Auftragsnummer/Identifikationsnummer
des Verarbeiters

**Hiermit wird bestätigt, dass die Brandschutztüre hinsichtlich
aller Einzelheiten fachgerecht und unter Einhaltung aller
Bestimmungen hergestellt und eingebaut wurde.**

Datum

Unterschrift

Die Konformitätserklärung ist keine zwingende Forderung der VKF. Sie wurde im Hinblick auf künftige zu erwartende Forderungen aus europäischen Normen im VST-Merkblatt 008 aufgeführt und es wird empfohlen, sie abzugeben.