



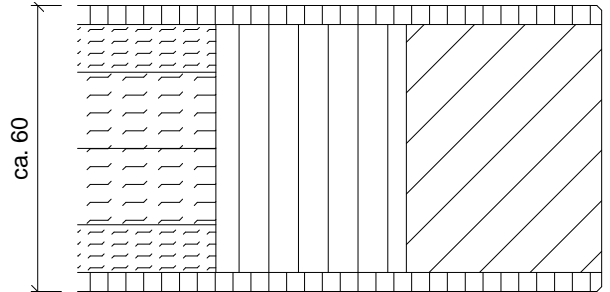
## Perfect 60 EI30 VKF Multifunktionstür

### Anwendung

Innentür / Abschlusstür 1-flg. und 2-flg. für erhöhte Schallschutzanforderungen, die mit der jeweiligen Ausrüstung zusätzlich für unten angeführte Funktionsbereiche eingesetzt werden kann.

### Beschreibung

Oberfläche:	HDF roh, grundiert, lackiert RAL/NCS, Kunstharz oder Furniert
Kante:	Hartholz (Rotholz oder Eiche)
Mittellage:	Spezial Schalldämmeinlage 4-lagig, 53 mm
Deckplatte:	HDF
Gewicht:	37 kg/m <sup>2</sup>
Türdicke:	ca. 60 mm



### Brandschutz

#### EI30 VKF

Falz:	gefälzt oder stumpf
Schlosseinbau:	VGB 1106 oder Mehrfachverriegelung 1834
Bänder:	gefälzt: 2 Stk. Anuba HE18/100 stumpf: 2 Stk. EAG 18-4 oder SD 18
Bodenabschluss:	mit oder ohne Planet, Schwelle zulässig Bodenspiel max. 10 mm
Stahl- & Holzarge:	gefälzt oder stumpf
Wandsystem:	gefälzt oder stumpf
(nicht tragend)	
Brandschutzstreifen:	3-seitig sichtbar eingebaut
Anwendung:	A 20851 (2-flg, Stahlzarge)
(Zulassung)	A 18863 (auf Cadra-System EI30)



### Schalldämmung

#### RW 42 dB

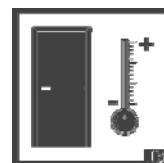
Falz:	gefälzt
Schlosseinbau:	VGB 1106
Bänder:	Anuba HE 18/100
Senkdichtung:	Planet HS
Schallschutz:	RW (C;C <sub>tr</sub> ) = 42 dB (-2;-5) in Verbindung mit der dazugehörigen Zargen- oder Blendrahmenvariante



### Klimaklasse

#### 3a / 3c

Klimaklasse 3a:	Deckplatte HDF Standard
Klimaklasse 3c:	Deckplatte HDF mit Alueinlage 0.3 mm
U-Wert:	1.7 W/m <sup>2</sup> K



### Einbruchhemmung SN EN 1627 – 1630

#### RC2

Falz:	gefälzt
Schlosseinbau:	Glutz 1834 / 1838 / 1836 MSL 1854 / 1855 / 1856 / 1859
Schliessblech:	Glutz B-1150.702 CrNi + B-1153.720 CrNi MSL 1870.15 CrNi + 1877.15/21 CrNi
Hinterbandhaken:	nicht notwendig

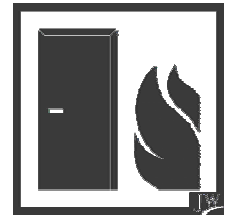


## Detailausführung Perfect 60 EI30 VKF

**Anwendungs-Nr.: 21964**

(Zulassung)

Tür mit/ohne Oberteil aus Spanplattenverbund (52mm), beidseitig abgedeckt mit HDF-Platten (4mm), mit/ohne Alu-Zwischenlage, D=60 mm, Hartholzrahmen, INTUMEX-Dichtung, stumpf/gefälzt, Holzzarge/Stahlzarge mit Gummidichtung.



### Türgrosse / Türdicke

EN-Prüfkategorie:	Holzzarge MBW/LBW = Kat. A Stahlzarge MBW/LBW = Kat. A Steckzarge MBW/LBW = Kat. B
Geprüfte Grösse: (Rahmen- oder Zargenlicht)	1100 x 2200 mm (gefälzt) 1200 x 2500 mm (stumpf)
Geprüfte Grösse mit Oberteil: (Rahmen- oder Zargenlicht)	1100 x 2700 mm (Oberteil max. 600 mm)
Türdicke:	ca. 60 mm
Mögliche Abweichungen:	Verdickung bis 63 mm möglich
Verringerung der Türdicke:	nicht möglich

### weitere Unterlagen

#### Technische Dokumentation:

Seiten 3.5.505 / 3.5.507  
Seite 3.5.506

Übersicht zulässige Vergrösserungen

### Oberflächenbeläge

Brennbare Oberflächenbeläge (Holzfurniere, dekorative Beschichtungen, usw.) bis max. 1.5 mm dürfen auf den Flächen aufgebracht werden. An den Rändern sind keine Beschichtungen zulässig. Ausgenommen Farbanstriche. Nichtbrennbare Oberflächenbeläge (z. Bsp. metallische) sind nicht erlaubt.

### Fälze

Geprüfte Türfalzdimension:	13 x 28 mm (auf Stahlzargen) 13 x 25 mm (auf Holzrahmen)
Verkleinerung des Falzes:	0 %
Vergrösserung des Falzes:	zulässig
Brandschutzstreifen:	INTUMEX 15mm 3-seitig umlaufend Alternativ: ROKU-STRIP
Bodenabschluss:	mit oder ohne Absenkdichtung Schwellenausführungen zulässig

Seite 9.6.110  
Zulässige Bodenabschlussvarianten

### Beschläge

Einsteckschloss:	VGB 1106 oder besser Treplane 1834 oder besser
Einbohrband:	HE 18/100 oder Sassba 11R-20x112 EI30
Falzklappenband:	VX 7939/100 FD
Lappenband (Metallzarge):	EAG 18-4, SD 18, VN 2828/100, VX 7728/100, Sassba Just 3D
Türschliesser:	DORMA ITS 96 2-4, GEZE Boxer ITS 2-4, ECO Multi Genius 2-5

Seite 2.1.800  
Übersicht Brandschutzbeschläge

### Stahlfassungszargen

Metallzarge, 1-teilig:	stumpf oder gefälzt auf MBW
Metallzarge, 2-teilig (Steckzarge):	stumpf oder gefälzt auf MBW Übersicht Brandschutzszargen

Seite 2.4.050 – 2.4.600 / 3.6.504  
Übersicht Brandschutzszargen

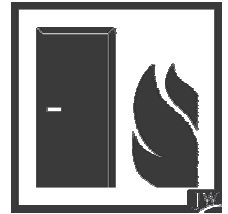
### Holzrahmen / Blockfutter

Ausführung:	Eiche massiv lamelliert und keilgezinkt oder natur gewachsen.
Anschlagvarianten:	Blockrahmen, Blendrahmen, Blockfutter 2-teilig auf LBW oder MBW
Leibungsseitiges Holzfutter:	zulässig

Seite 2.3.100 – 2.3.400 / 3.6.503  
Übersicht Brandschutzrahmen

## Detailausführung Perfect 60 EI30 VKF

**Anwendungs-Nr.: 21967 mit Verglasung**  
(Zulassung)



Tür mit/ohne Oberteil aus Spanplattenverbund (52mm), beidseitig abgedeckt mit HDF-Platten (4mm), mit/ohne Alu-Zwischenlage, FIRESWISS-FAOM 30-15-Verglasung (D=15mm, Lmax=1682mm, Amax= 1,3m<sup>2</sup>), D=60 mm, Hartholzrahmen, INTUMEX-Dichtung, stumpf/gefälzt, Holzzarge/Stahlzarge mit Gummidichtung.

### Türgrosse / Türdicke

EN-Prüfkategorie:	Holzzarge MBW/LBW = Kat. A Stahlzarge MBW/LBW = Kat. A Steckzarge MBW/LBW = Kat. B
Geprüfte Grösse: (Rahmen- oder Zargenlicht)	1100 x 2200 mm (gefälzt) 1200 x 2500 mm (stumpf)
Geprüfte Grösse mit Oberteil: (Rahmen- oder Zargenlicht)	1100 x 2700 mm (Oberteil max. 600 mm)
Türdicke:	ca. 60 mm
Mögliche Abweichungen: Verringerung der Türdicke:	Verdickung bis 63 mm möglich nicht möglich

### weitere Unterlagen

#### Technische Dokumentation:

Seiten 3.5.505 / 3.5.507
Seite 3.5.506
Übersicht zulässige Vergrösserungen

### Oberflächenbeläge

Brennbare Oberflächenbeläge (Holzfurniere, dekorative Beschichtungen, usw.) bis max. 1.5 mm dürfen auf den Flächen aufgebracht werden. An den Rändern sind keine Beschichtungen zulässig. Ausgenommen Farbanstriche. Nichtbrennbare Oberflächenbeläge (z. Bsp. metallische) sind nicht erlaubt.

### Fälze

Geprüfte Türfalzdimension:	13 x 28 mm (auf Stahlzargen) 13 x 25 mm (auf Holzrahmen)
Verkleinerung des Falzes:	0 %
Vergrösserung des Falzes:	zulässig
Brandschutzstreifen:	INTUMEX 15mm 3-seitig umlaufend Alternativ: ROKU-STRIP
Bodenabschluss:	mit oder ohne Absenkdichtung Schwellenausführungen zulässig

Seite 9.6.110  
Zulässige Bodenabschlussvarianten

### Ausschnitt / Verglasung

Lichtausschnitt:	mind. Friesbreite 4-seitig 150 mm
Verglasung:	FIRESWISS Foam 30-15 oder Pyrostop 30-10

Seiten 8.4.110 / 8.4.115 / 8.4.120  
Brandschutzverglasung EI30

### Beschläge

Einsteckschloss:	VGB 1106 oder besser Treplane 1834 oder besser
Einbohrband:	HE 18/100 oder Sassba 11R-20x112 EI30
Falzlappenband:	VX 7939/100 FD
Lappenband (Metallzarge):	EAG 18-4, SD 18, VN 2828/100, VX 7728/100, Sassba Just 3D
Türschliesser:	DORMA ITS 96 2-4, GEZE Boxer ITS 2-4, ECO Multi Genius 2-5

Seite 2.1.800  
Übersicht Brandschutzbeschläge

### Stahlfassungszargen

Metallzarge, 1-teilig:	stumpf oder gefälzt auf MBW
Metallzarge, 2-teilig (Steckzarge):	stumpf oder gefälzt auf MBW Übersicht Brandschutzszargen

Seite 2.4.050 – 2.4.600 / 3.6.504  
Übersicht Brandschutzszargen

### Holzrahmen / Blockfutter

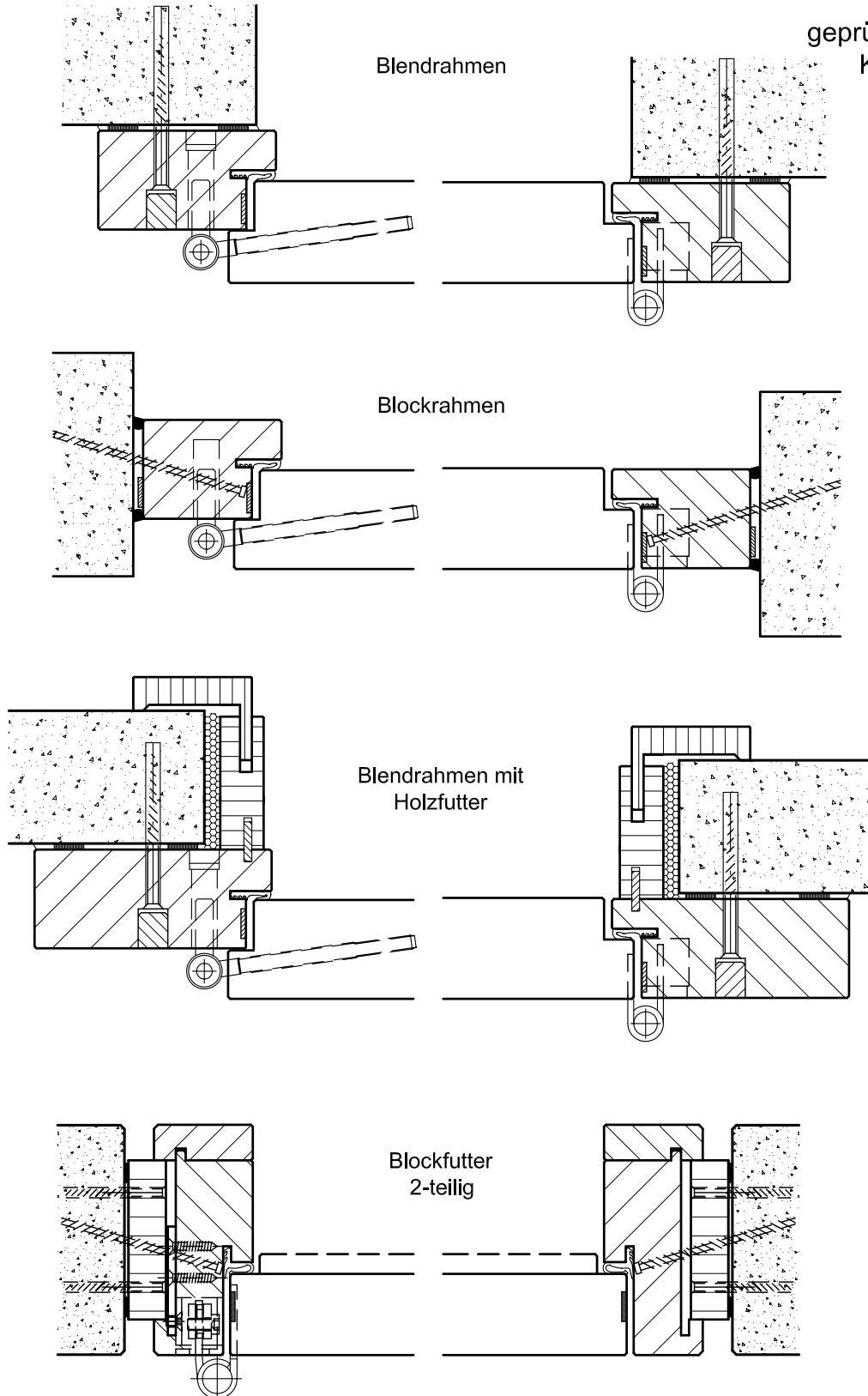
Ausführung:	Eiche massiv lamelliert und keilgezinkt oder natur gewachsen.
Anschlagvarianten:	Blockrahmen, Blendrahmen, Blockfutter 2-teilig auf LBW oder MBW
Leibungsseitiges Holzfutter:	zulässig

Seite 2.3.100 – 2.3.400 / 3.6.503  
Übersicht Brandschutzrahmen

## Übersicht Brandschutzrahmen Perfect 60 EI30 VKF

Anwendungs-Nr: 21964 ohne Glas  
21967 mit Glas

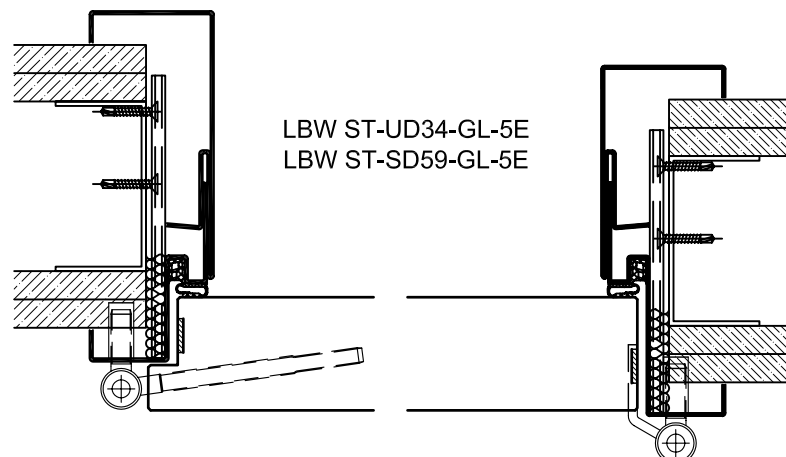
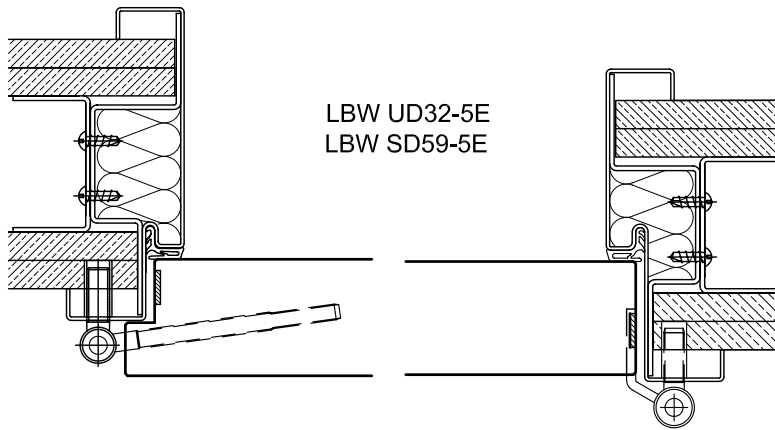
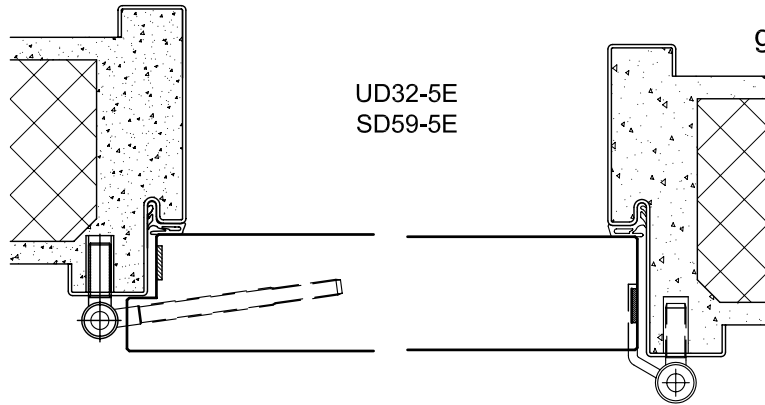
geprüftes Rahmenlichtmass:  
Kat. A, 1100 x 2200 mm



## Übersicht Brandschutzzargen Perfect 60 EI30 VKF

Anwendungs-Nr: **21964** ohne Glas  
**21967** mit Glas

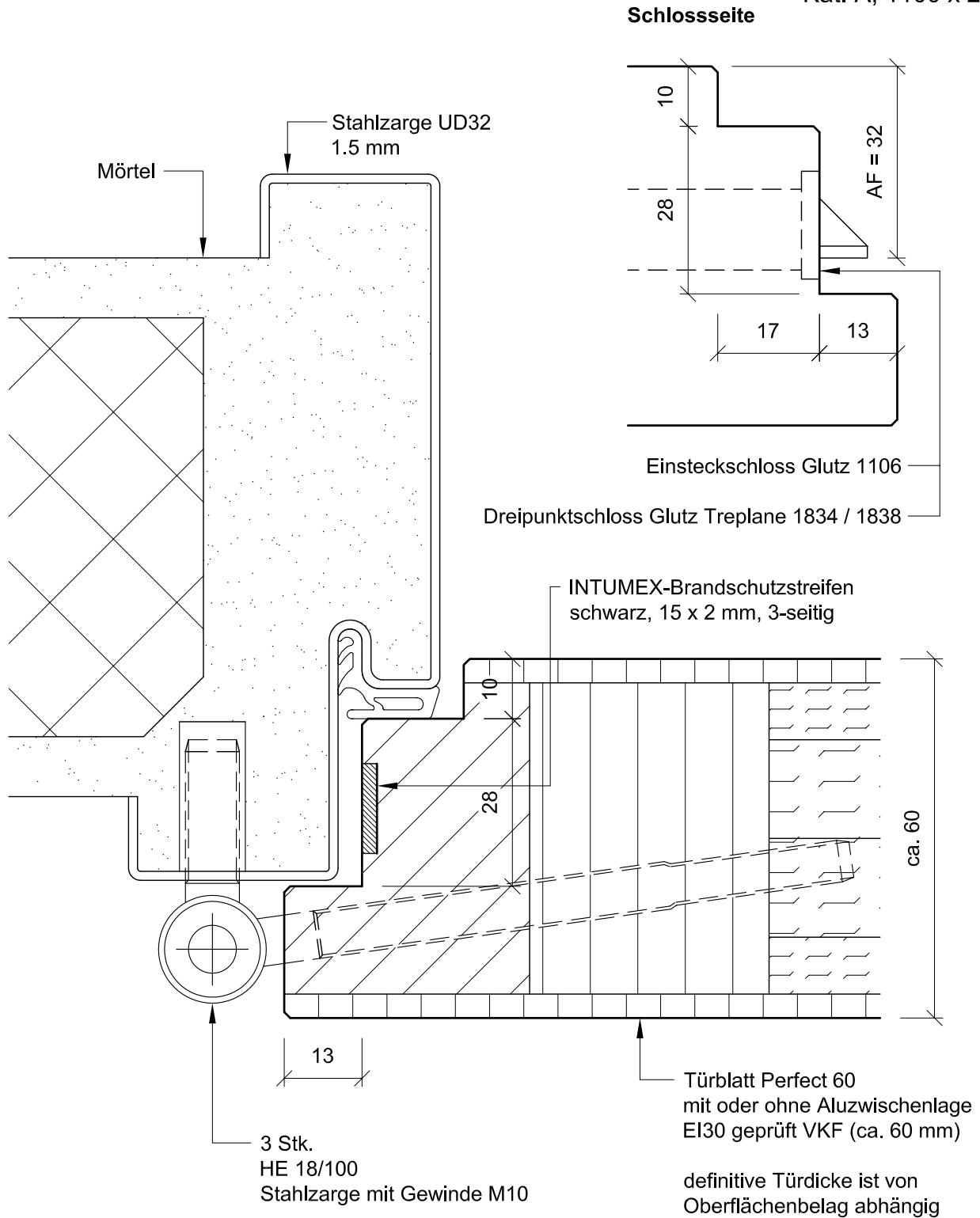
geprüftes Zargenlichtmass:  
Kat. A, 1100 x 2200 mm



## Perfect 60 EI30 VKF auf Zarge UD32

Anwendungs-Nr: **21964** ohne Glas  
**21967** mit Glas

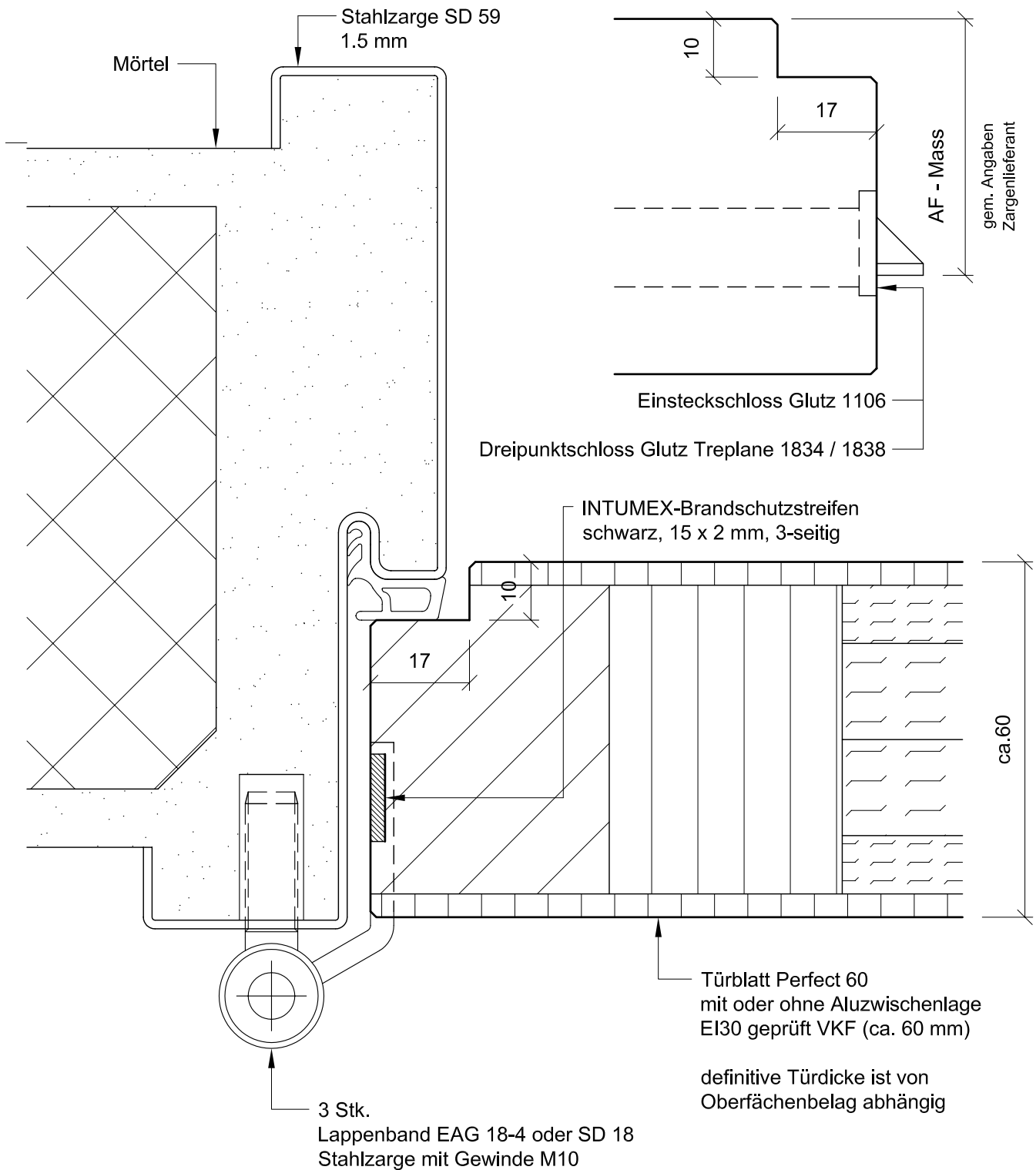
geprüftes Zargenlichtmass:  
Kat. A, 1100 x 2200 mm



## Perfect 60 EI30 VKF auf Zarge SD

Anwendungs-Nr: **21964** ohne Glas  
**21967** mit Glas

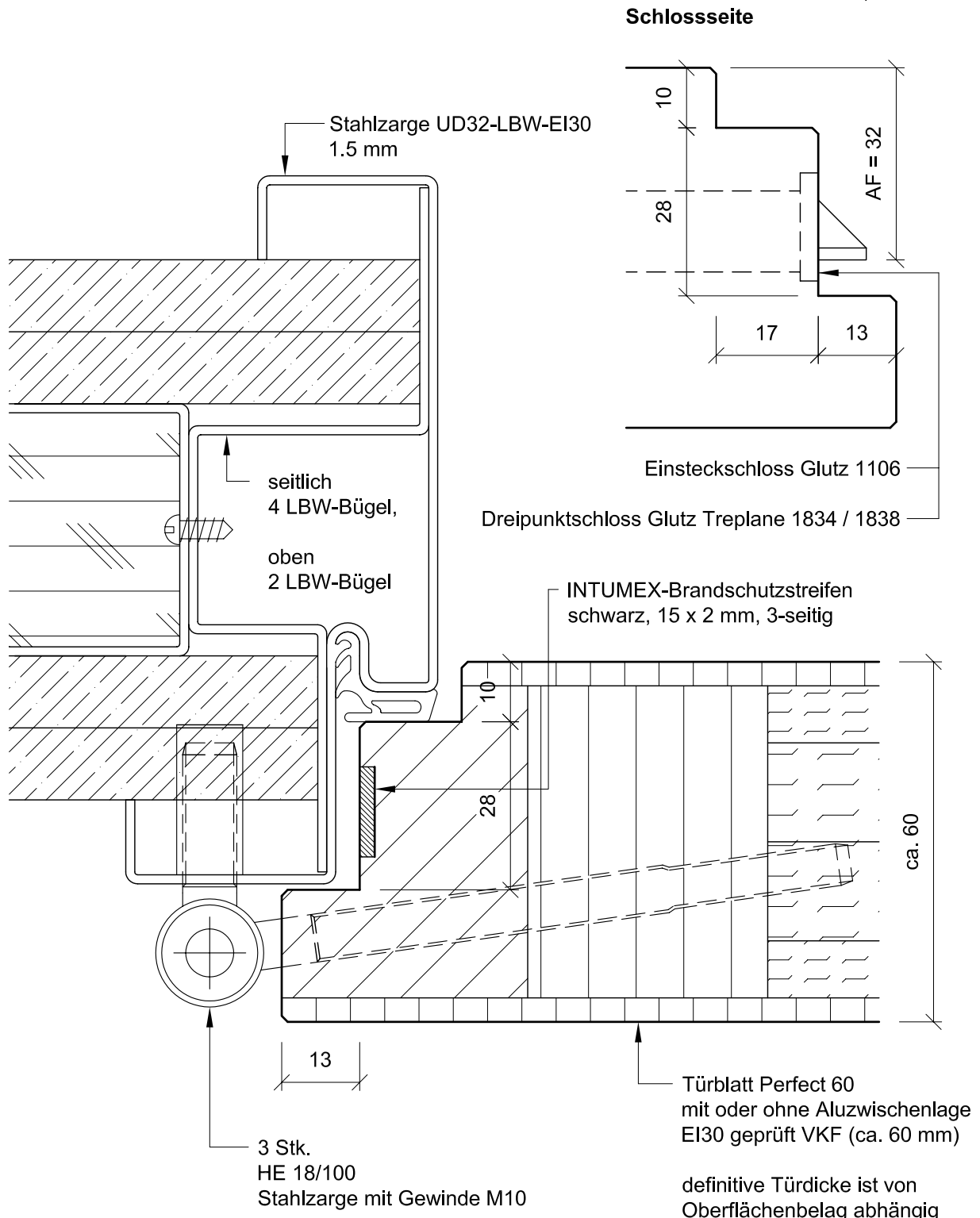
geprüftes Zargenlichtmass:  
Kat. B, 1200 x 2500 mm



# Perfect 60 EI30 VKF auf Zarge UD32-LBW-EI30

Anwendungs-Nr: **21964** ohne Glas  
**21967** mit Glas

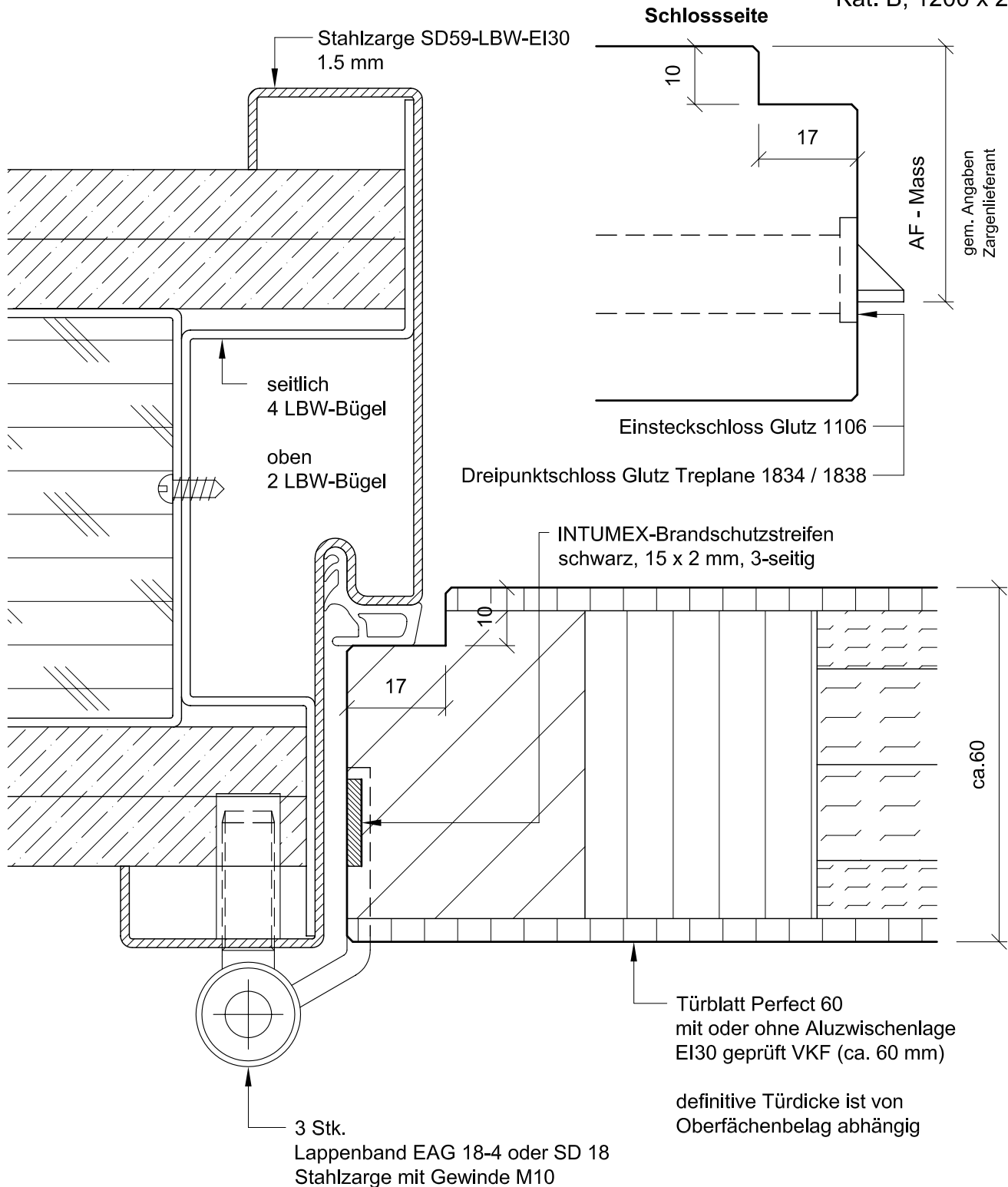
geprüftes Zargenlichtmass:  
Kat. A, 1100 x 2200 mm



## Perfect 60 EI30 VKF auf Zarge SD-LBW-EI30

Anwendungs-Nr: **21964** ohne Glas  
**21967** mit Glas

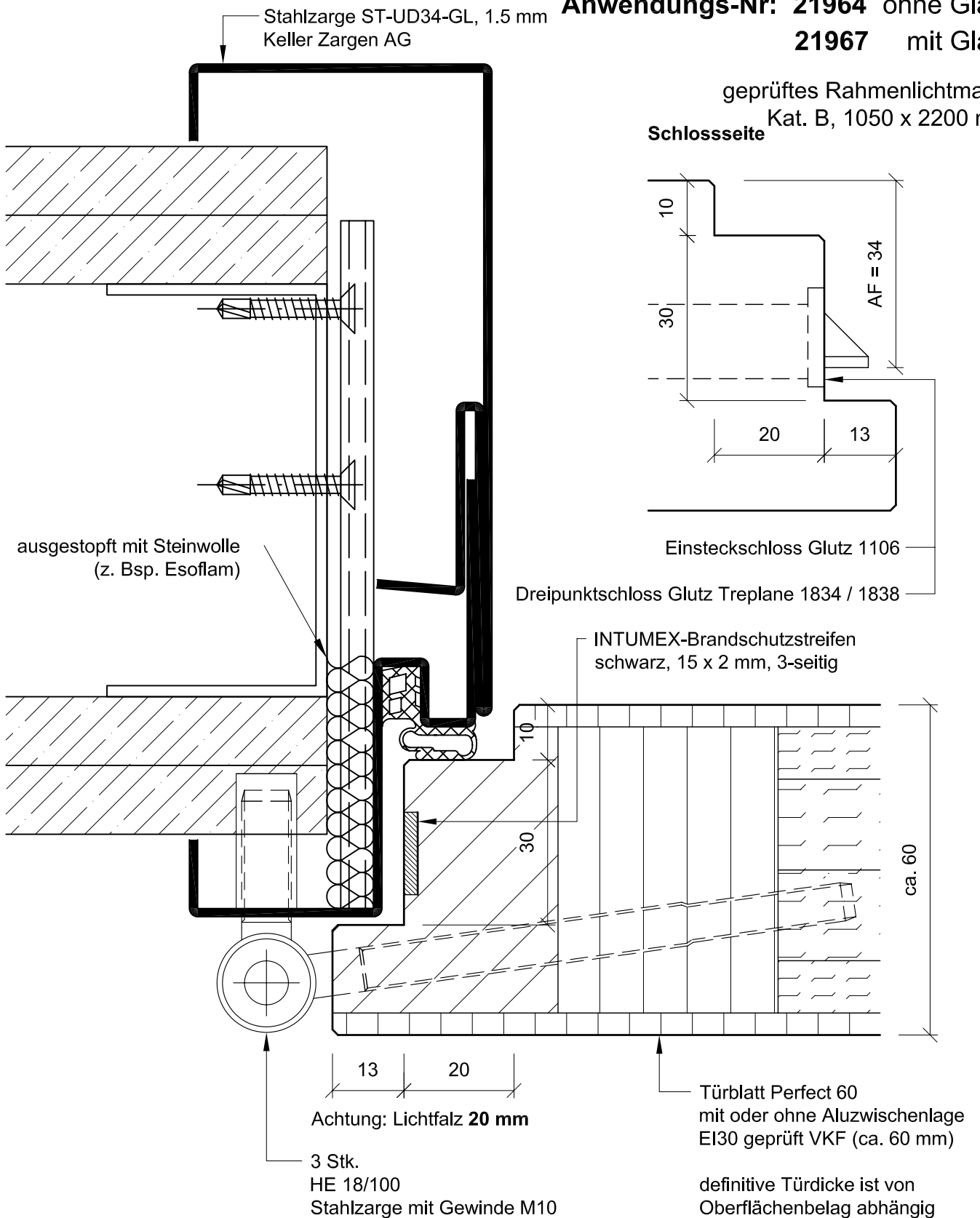
geprüftes Zargenlichtmass:  
Kat. B, 1200 x 2500 mm



## Perfect 60 EI30 VKF auf Zarge ST-UD34-GL

Anwendungs-Nr: **21964** ohne Glas  
**21967** mit Glas

geprüftes Rahmenlichtmass:  
Kat. B, 1050 x 2200 mm  
Schlossseite

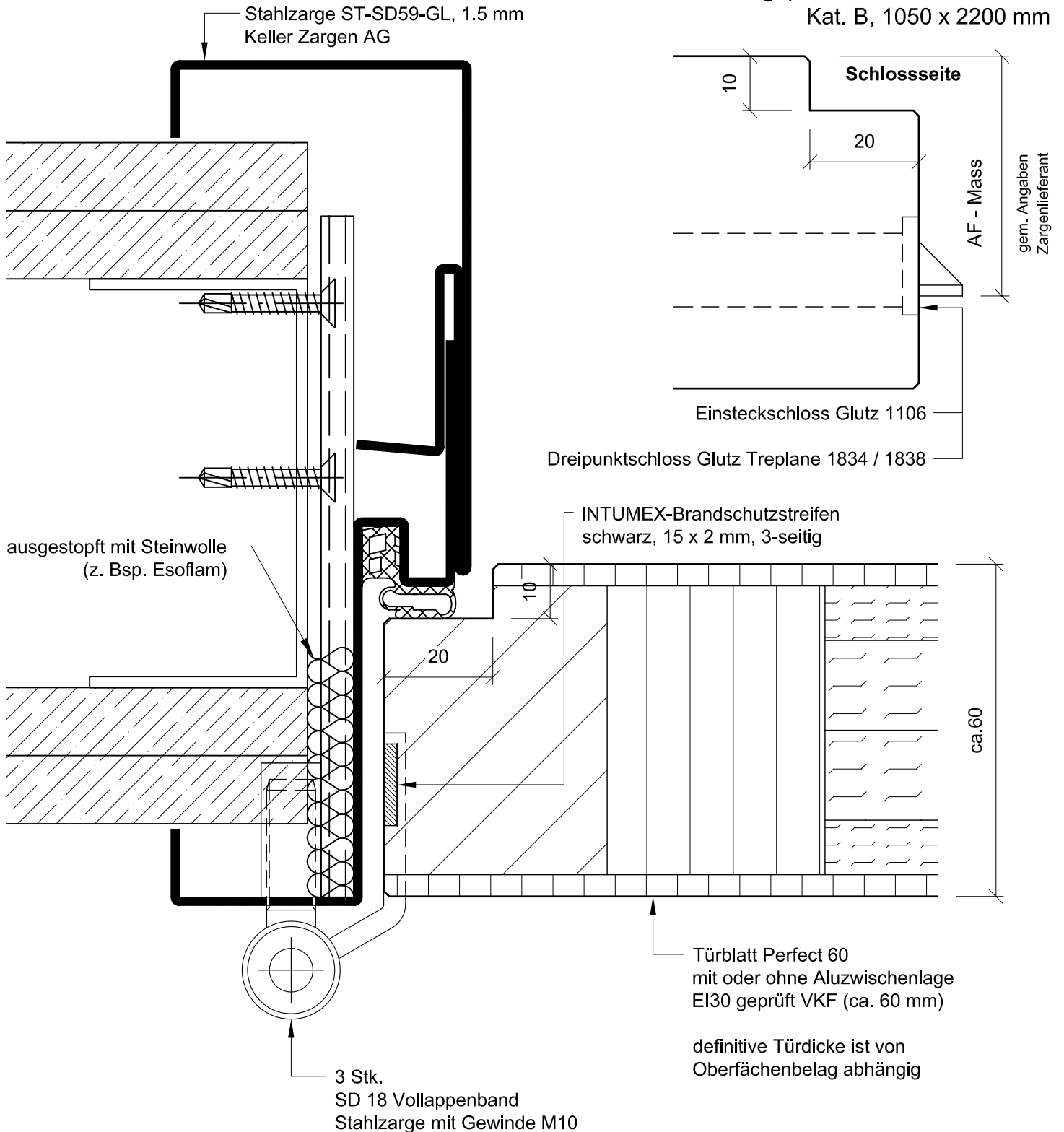


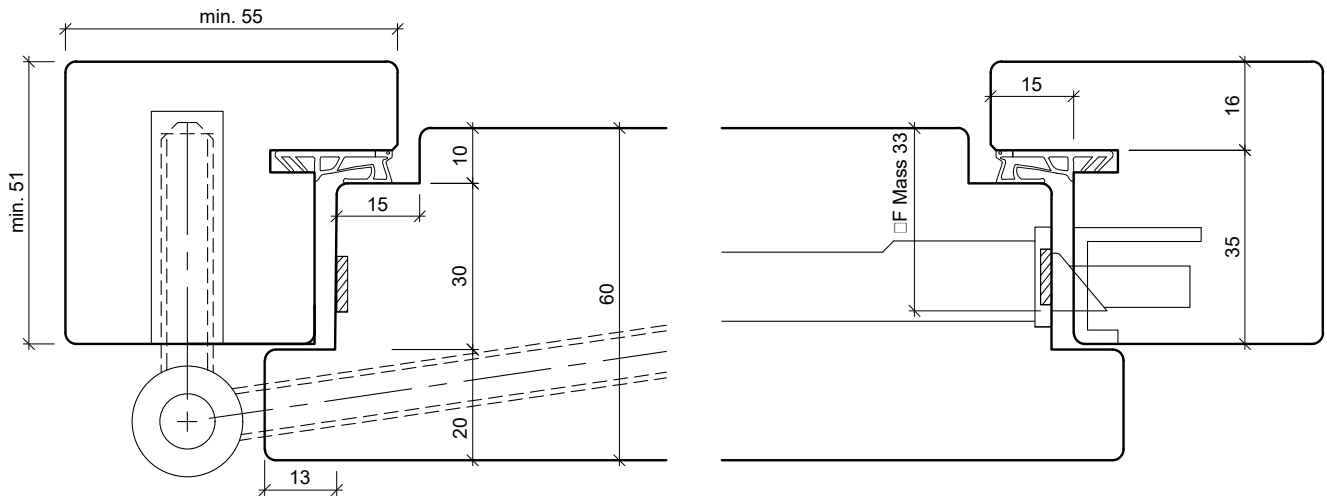
## Perfect 60 EI30 VKF auf Zarge ST-SD59-GL

Anwendungs-Nr: **21964** ohne Glas

**21967** mit Glas

geprüftes Rahmenlichtmass:  
Kat. B, 1050 x 2200 mm





## Perfect 60 EI30 auf Holzrahmen

### Produktinfo

Türtyp	Perfect 60
Brandschutz EI30	Anwendungs-Nr. ohne Glas: 21964 Anwendungs-Nr. mit Glas: 21967
Geprüftes Rahmenlichtmass	1100 x 2200mm, Kategorie A
Klimaklasse	3a (mit Alueinlage 3c), U-Wert 1.7 W/m <sup>2</sup> K
Einbruchschutz	RC2
Schallschutz	RW (C;Ctr) = 42 dB (-2;-4)

### Ausführung

Türdicke	60mm (definitive Türdicke ist von Oberflächenbelag abhängig)
Lichtfalz	min. 10mm
Überschlag	min. 16mm

### Beschläge

Schloss	Glutz 1106, MSL 1855 oder min. gleichwertig
Schliessblech	MSL 1870.15/21 + MSL 1877.15/21 oder min. gleichwertig
Band	HE 18/100 oder min. gleichwertig
Bandvariante	VX 7939/160 oder min. gleichwertig
Überschlagsdichtung	möglich
Brandschutzstreifen	3-seitig, min. 10 x 2mm (Montage in Türe oder Rahmen möglich)

### Produktinfo

Rahmentyp	Holzrahmen Eiche, lamelliert + keilgezinkt
-----------	--

### Ausführung

Rahmenbreite	min. 55mm - max. 300mm
Rahmendicke	min. 51mm - max. 70mm

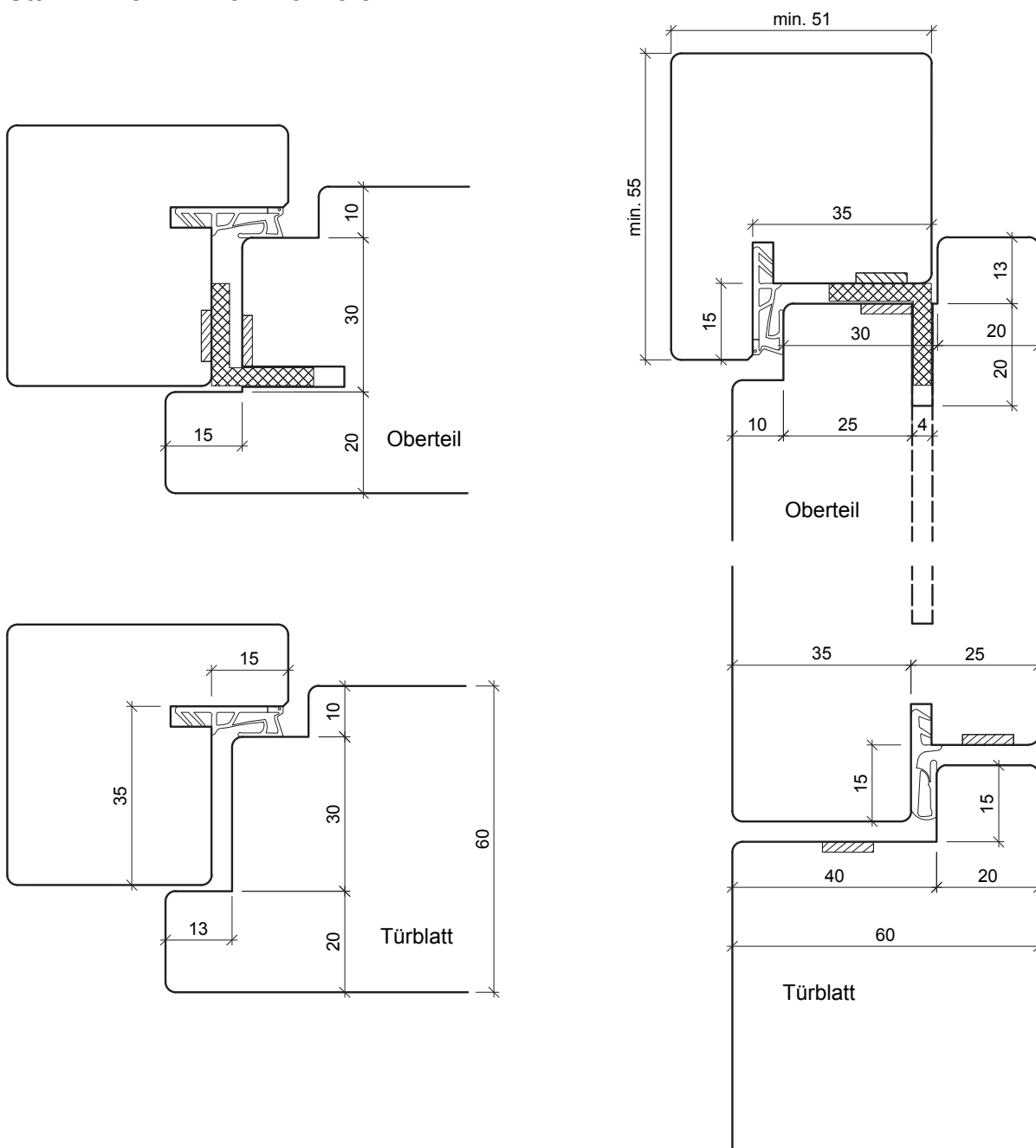
## Perfect 60 EI30 auf Holzrahmen mit Oberteil (überfälzt)

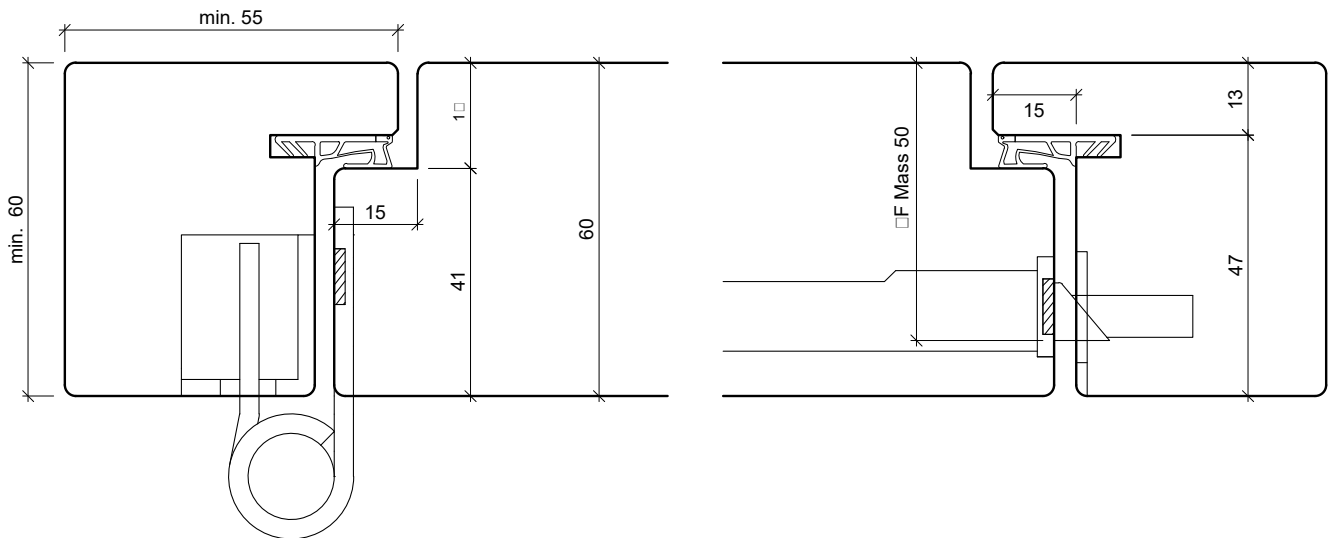
Anwendungs-Nr. ohne Glas: 21964

Anwendungs-Nr. mit Glas: 21967

Geprüftes Rahmenlicht: 1100 x 2700mm, Kategorie B

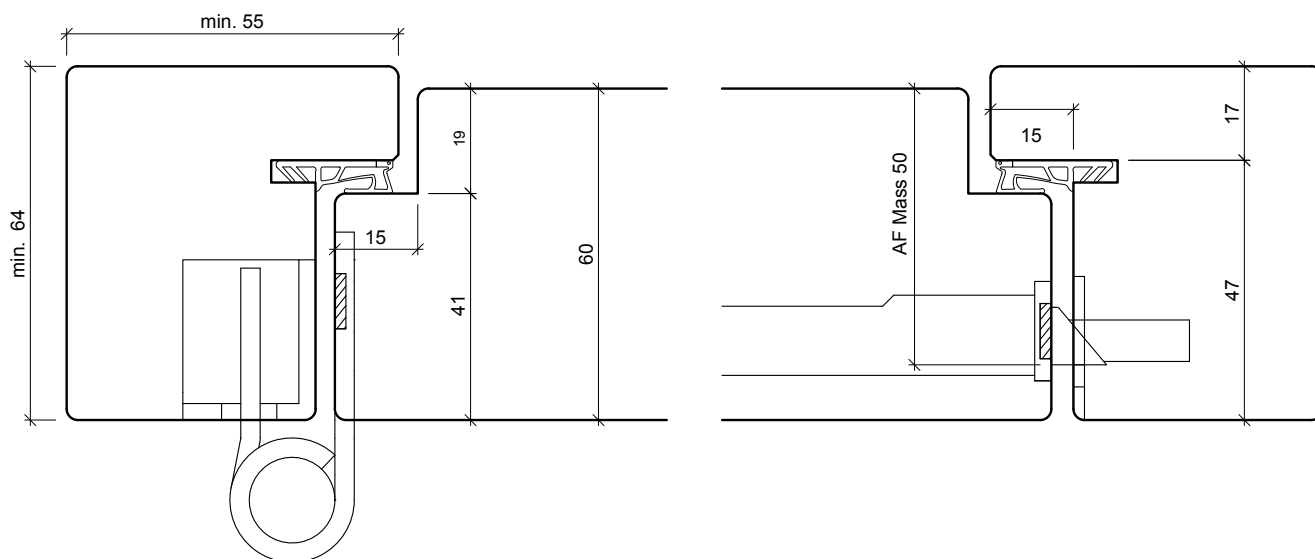
Stahlwinkel: 20 x 20 x 3.5mm





## Perfect 60 EI30 auf Holzrahmen

Produktinfo	
Türtyp	Perfect 60
Brandschutz EI30	Anwendungs-Nr. ohne Glas: 21964 Anwendungs-Nr. mit Glas: 21967
Geprüftes Rahmenlichtmass	1100 x 2200mm, Kategorie A
Klimaklasse	3a (mit Alueinlage 3c), U-Wert 1.7 W/m <sup>2</sup> K
Einbruchschutz	RC2
Schallschutz	RW (C;Ctr) = 42 dB (-2;-4)
Ausführung	
Türdicke	60mm (definitive Türdicke ist von Oberflächenbelag abhängig)
Lichtfalz	min. 10mm
Überschlag	-
Beschläge	
Schloss	Glutz 1106, MSL 1855 oder min. gleichwertig
Schliessblech	JW-1000 + JW-99 oder min. gleichwertig
Band	VX 7728/160 oder min. gleichwertig
Bandvariante	VN 2828/160 oder min. gleichwertig
Überschlagsdichtung	-
Brandschutzstreifen	3-seitig, min. 10 x 2mm (Montage in Türe oder Rahmen möglich)
Produktinfo	
Rahmentyp	Holzrahmen Eiche, lamelliert + keilgezinkt
Ausführung	
Rahmenbreite	min. 55mm - max. 300mm
Rahmendicke	min. 60mm - max. 70mm



## Perfect 60 EI30 auf Holzrahmen

### Produktinfo

Türtyp	Perfect 60
Brandschutz EI30	Anwendungs-Nr. ohne Glas: 21964 Anwendungs-Nr. mit Glas: 21967
Geprüftes Rahmenlichtmass	1200 x 2500mm, Kategorie B
Klimaklasse	3a (mit Alueinlage 3c), U-Wert 1.7 W/m²K
Einbruchschutz	RC2
Schallschutz	RW (C;Ctr) = 42 dB (-2;-4)

### Ausführung

Türdicke	60mm (definitive Türdicke ist von Oberflächenbelag abhängig)
Lichtfalz	min. 10mm
Überschlag	-

### Beschläge

Schloss	Glutz 1106, MSL 1855 oder min. gleichwertig
Schliessblech	JW-1000 + JW-99 oder min. gleichwertig
Band	VX 7729/160 oder min. gleichwertig
Bandvariante	VN 2929/160 oder min. gleichwertig
Überschlagsdichtung	-
Brandschutzstreifen	3-seitig, min. 10 x 2mm (Montage in Türe oder Rahmen möglich)

### Produktinfo

Rahmentyp	Holzrahmen Eiche, lamelliert + keilgezinkt
-----------	--

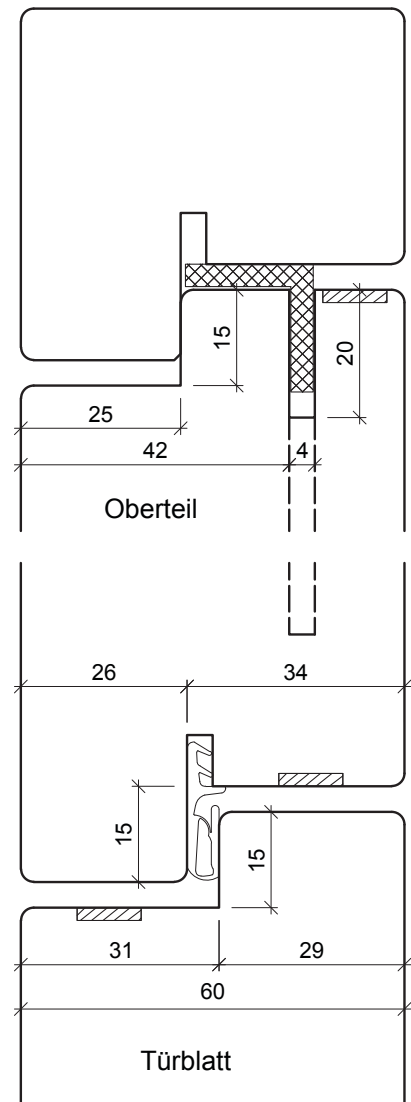
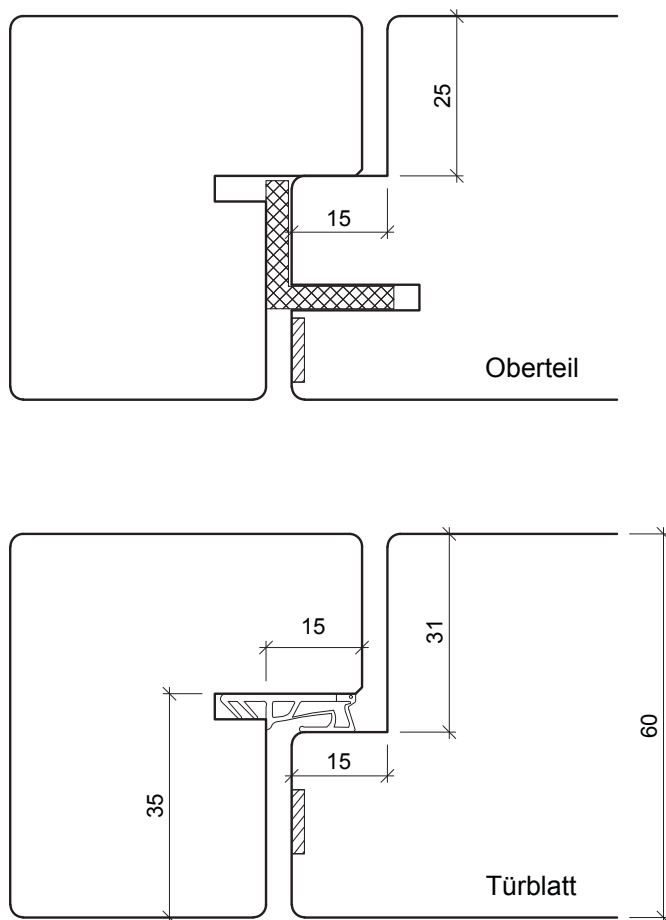
### Ausführung

Rahmenbreite	min. 55mm - max. 300mm
Rahmendicke	min. 64mm - max. 70mm

## Perfect 60 EI30 auf Holzrahmen mit Oberteil (stumpf)

Anwendungs-Nr. ohne Glas: 21964  
 Anwendungs-Nr. mit Glas: 21967  
 Geprüftes Rahmenlicht: 1100 x 2700mm, Kategorie B

Stahlwinkel: 20 x 20 x 3.5mm



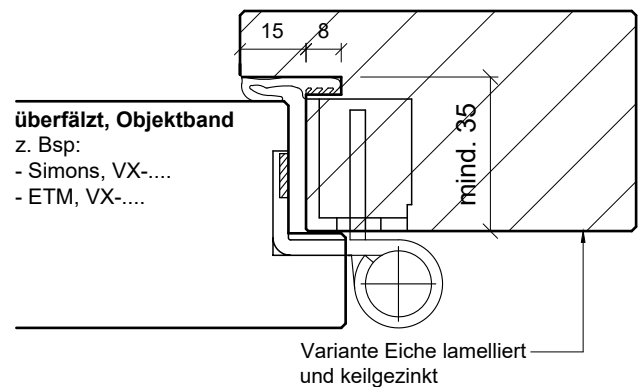
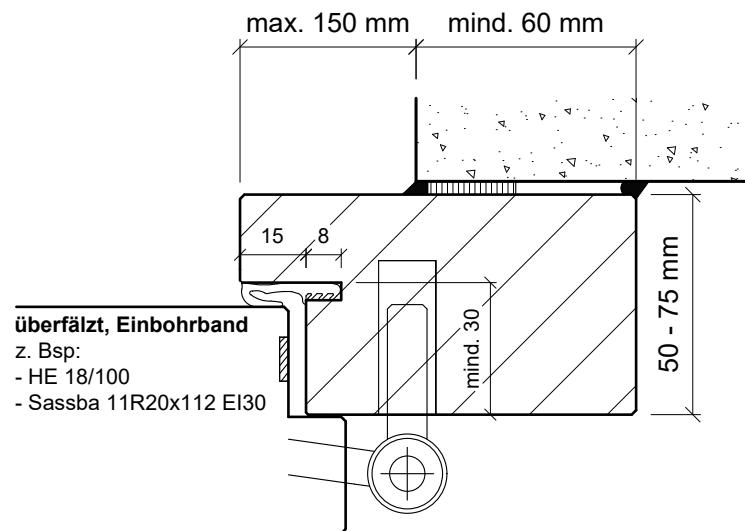
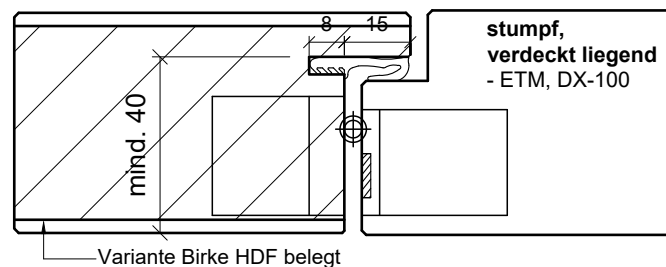
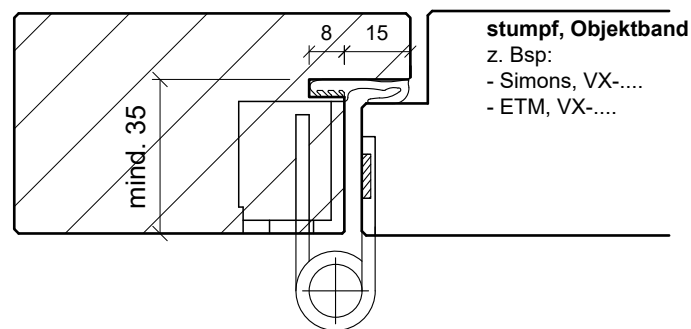
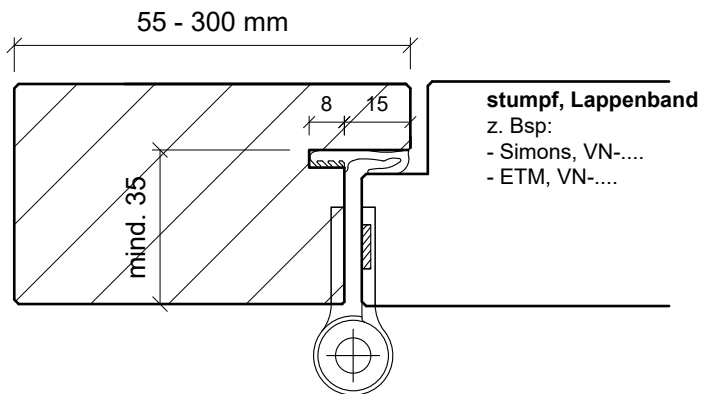
## Holzrahmen EI30

Holzarten: -Eiche lamelliert und keilgezinkt  
-Birke HDF belegt (nur Innenanwendung)



Blend- und Blockrahmenvarianten können in einem Element kombiniert werden

Zulässig auf MBW und LBW



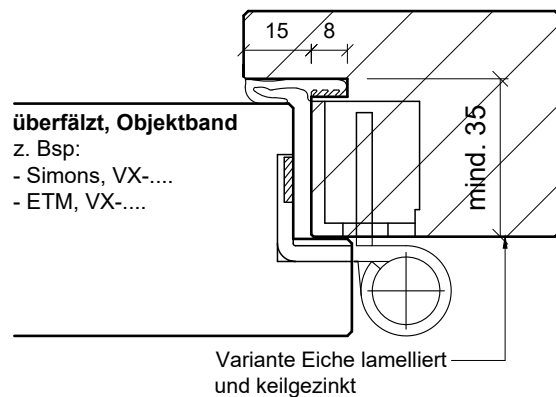
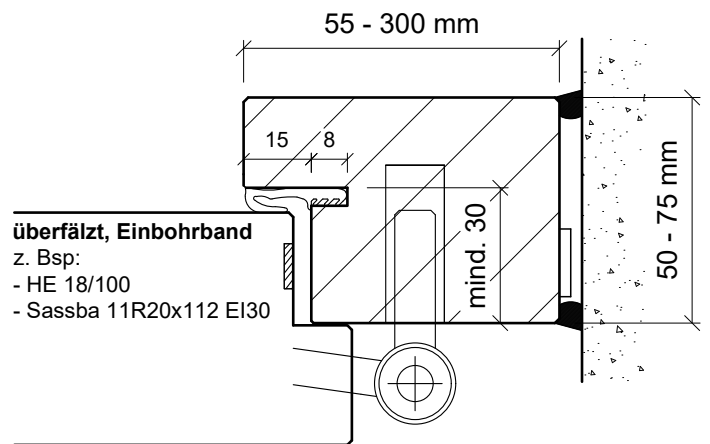
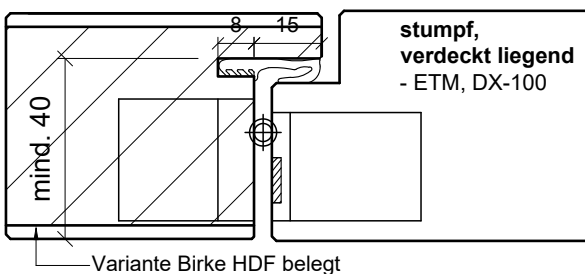
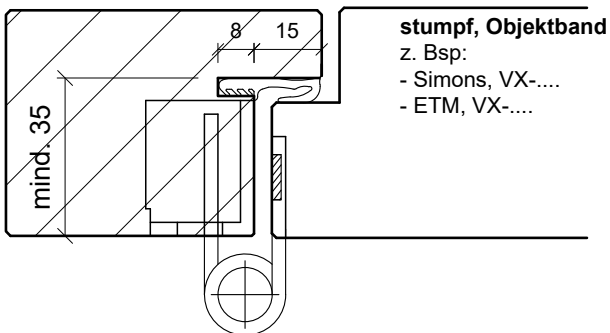
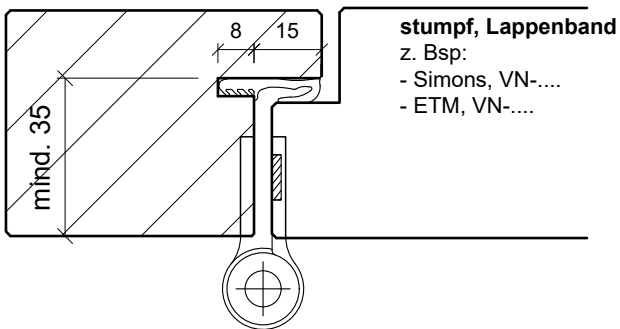
## Holzrahmen EI30

Holzarten: -Eiche lamelliert und keilgezinkt  
-Birke HDF belegt (nur Innenanwendung)



Blend- und Blockrahmenvarianten können in einem Element kombiniert werden

Zulässig auf MBW und LBW



## Reno-Blendrahmen EI30

für Montage auf bestehende Stahlumfassungszarge in MBW

Holzarten: -Eiche lamelliert und keilgezinkt  
-Birke HDF belegt (nur Innenanwendung)



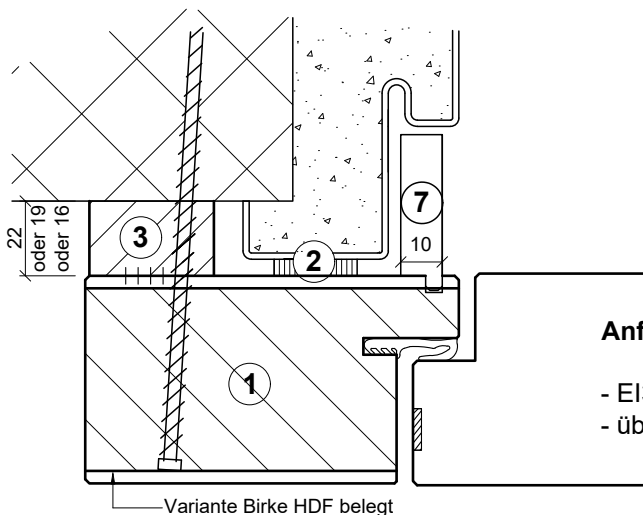
Stahlumfassungszarge  
muss voll eingemörtelt sein  
gem. VST 003

- ① Blendrahmen Eiche mind. 90 x 50 mm
- ② Brandschutzkompriband z. Bsp. GYSO Flammfix mind. 7 x 20 mm

### Hohlraumfüllung:

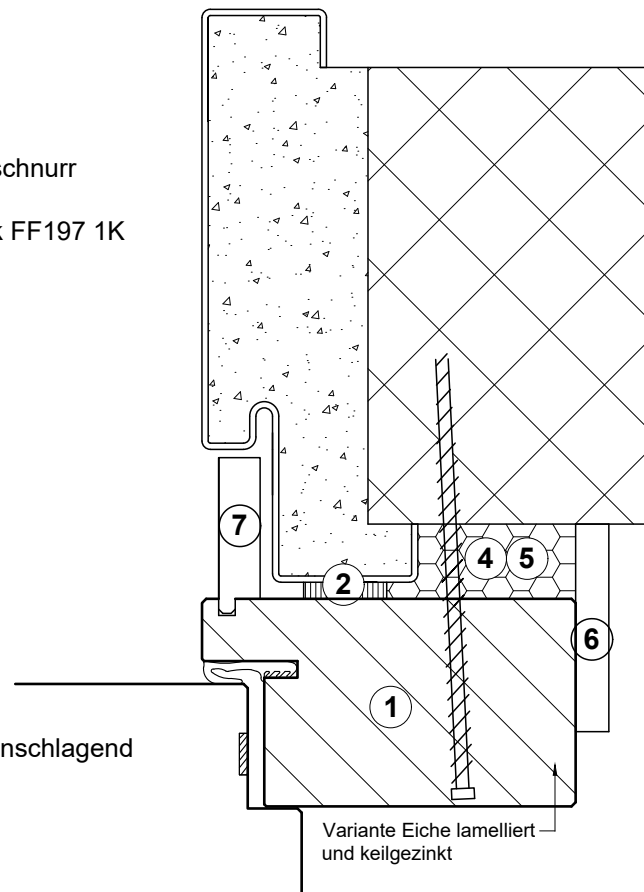
- Variante A: ③ Anschlagleiste Hartholz oder MDF
- Variante B: ④ Steinwolle z. Bsp. Esoflam Rundschnurr
- Variante C: ⑤ Brandschutzschaum z. Bsp. Illbruck FF197 1K

- ⑥ ⑦ Abdeck- und Fülleiste optional



### Anforderung Türblatt

- EI30 geprüft
- überfälzt oder stumpfpeinschlagend



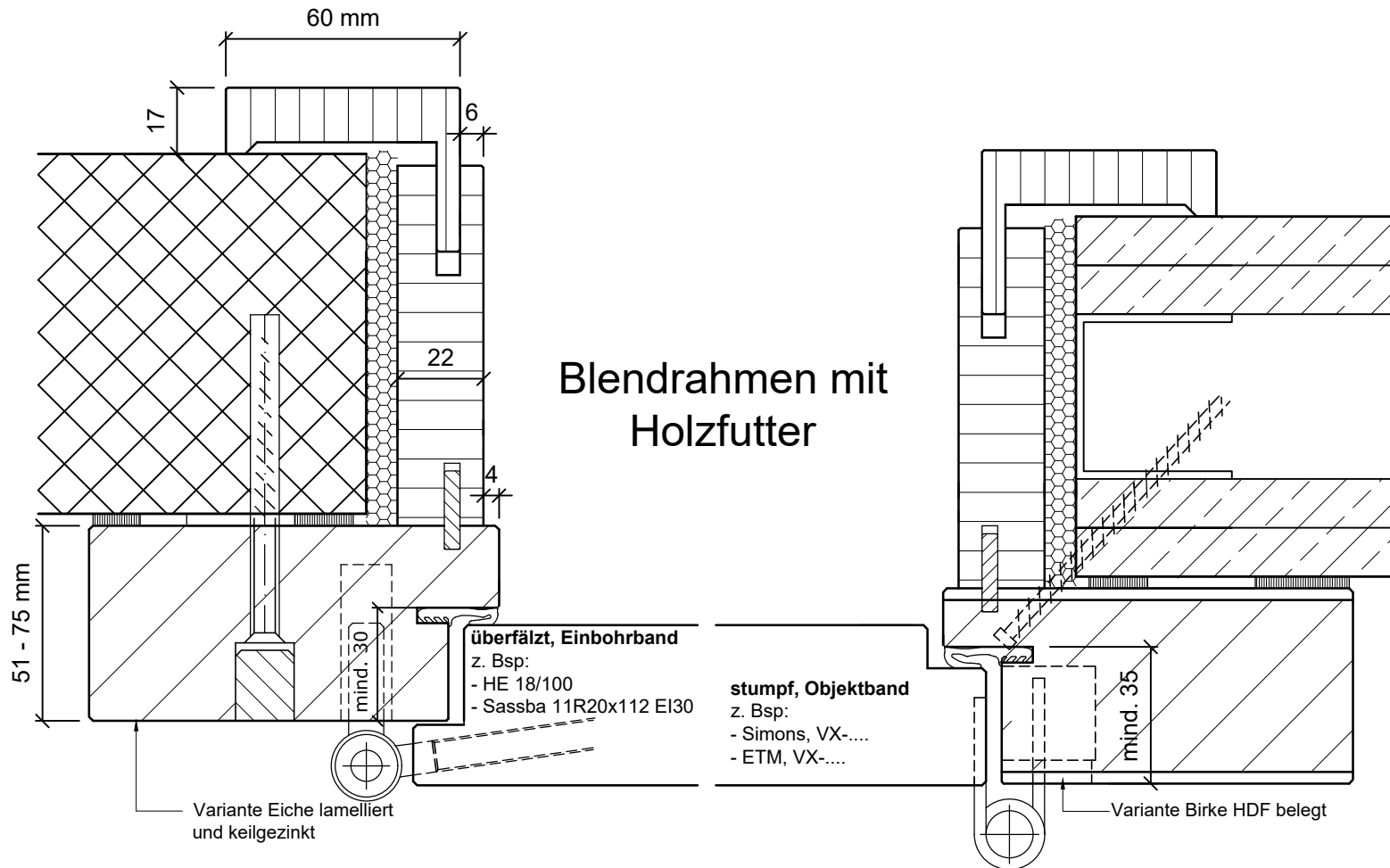
## Blendrahmen mit Futter- und Zierverkleidung EI30

Holzarten Rahmen : -Eiche Lamelliert und keilgezinkt  
 -Birke HDF belegt (nur Innenanwendung)

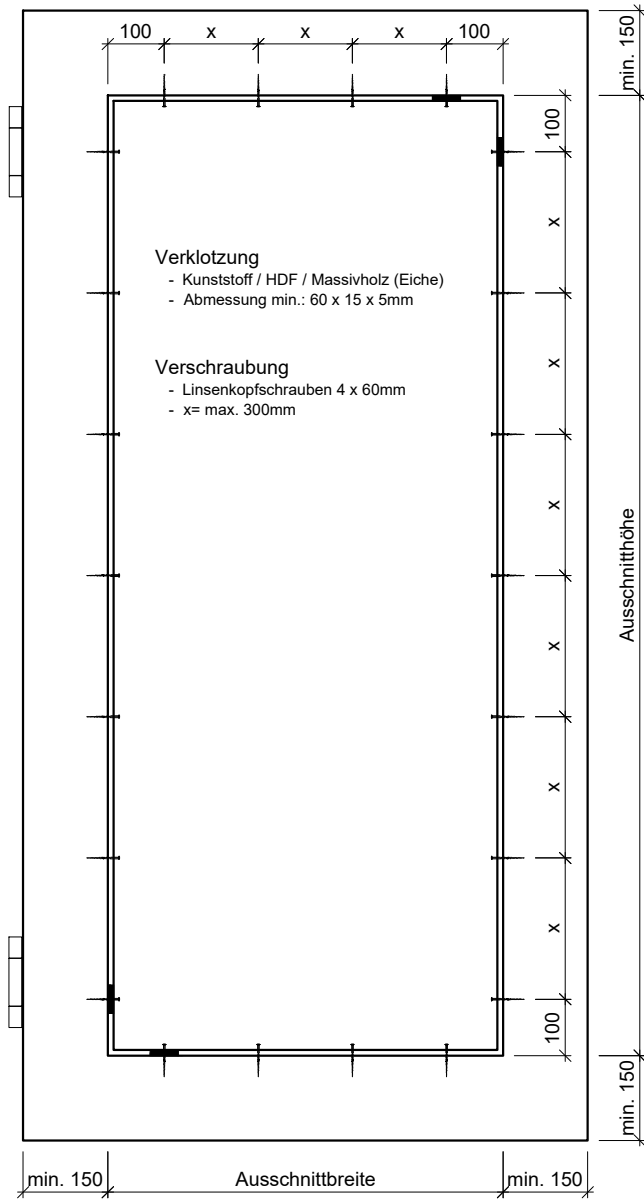
Holzart Futter : -MDF mit Grundierfolie



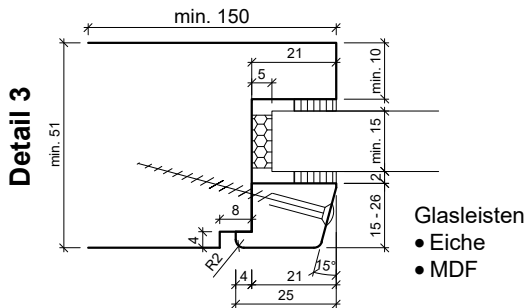
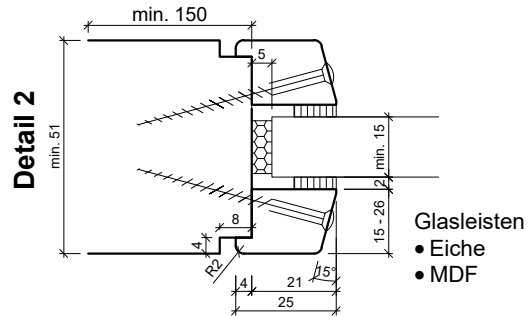
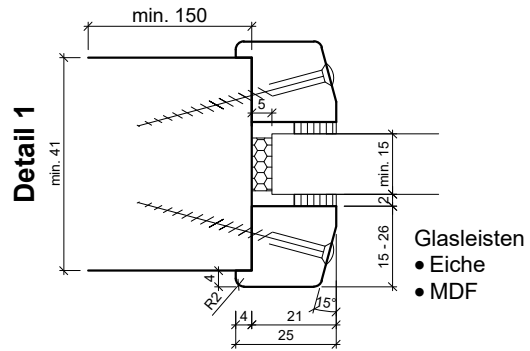
Zulässig auf MBW und LBW



## EI30 Brandschutzverglasung, Innenanwendung




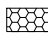

### EI30 Verglasungsvarianten Innenanwendung



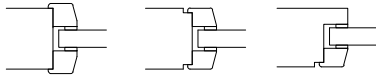
### Brandschutzverglasung für Innentüren verwendbar wie folgt

Türtyp	Dicke	Detail	Auskantung Glasausschnitt	max. Glasfläche (Glaslicht)	max. Glaslicht
Perfect 1 EI30,	41mm	1	nein	1.6m <sup>2</sup> / Türflügel	1864mm
Perfect 1 EI30,	51mm	1/2/3	ja	1.6m <sup>2</sup> / Türflügel	1864mm
Perfect 2 EI30,	51mm	1/2/3	ja	1.1m <sup>2</sup> / Türflügel	1554mm
Perfect 48 EI30,	49mm	1/2/3	ja	1.8m <sup>2</sup> / Türflügel	1958mm
Perfect 50 EI30,	51mm	1/2/3	ja	1.3m <sup>2</sup> / Türflügel	1658mm
Perfect 56 EI30,	56mm	1/2/3	ja	1.3m <sup>2</sup> / Türflügel	1658mm
Perfect 60 EI30,	60mm	1/2/3	ja	1.3m <sup>2</sup> / Türflügel	1658mm
Phonopan EI30,	64mm	1/2/3	ja	1.56m <sup>2</sup> / Türflügel	1990mm

### Legende

-  Linsenkopfschrauben 4 x 60mm
-  Silikon 4-seitig umlaufend ohne Brandschutzanforderung
-  PE-Vorlegeband ohne Brandschutzanforderung

## Verglasungstypen Jeldwen

Bezeichnung	Dicke	min. Türdicke			Ug-Wert W/m <sup>2</sup> k	Rw/dB
		Detail 1	Detail 2	Detail 3		
						
<b>EI0   1-fach Glas</b>						
VSG 8-1 phon	9mm	41 mm	43 mm	38 mm	5.1 $\Delta$	39
<b>EI0   2-fach Glas</b>						
IV 2.2	20mm	46 mm	51 mm	49 mm	1.3	31
IV 2.2 opal matt (sandgestrahlt)	20mm	46 mm	51 mm	49 mm	1.3	31
IV 2.3	23mm	49 mm	54 mm	52 mm	1.3	34
IV 2.3 matt	23mm	49 mm	54 mm	52 mm	1.4	34
IV 2.4 phon	31mm	57 mm	65 mm	60 mm	1.1	41
IV 2.5 phon matt (Mattfolie)	31mm	57 mm	65 mm	60 mm	1.1	41
<b>EI0   3-fach Glas</b>						
IV 3.1	31mm	57 mm	65 mm	60 mm	0.7	35
IV 3.1 matt (Mattfolie)	31mm	57 mm	65 mm	60 mm	0.7	35
IV 3.2	47mm	73 mm	81 mm	76 mm	0.6	35
IV 3.2 matt (Mattfolie)	47mm	73 mm	81 mm	76 mm	0.6	35
IV 3.3	36mm	62 mm	70 mm	65 mm	0.7	35
<b>EI0   RC</b>						
IV RC2 Typ 22	22mm	48 mm	53 mm	51 mm	1.1	35
IV RC2 Typ 30	30mm	56 mm	64 mm	59 mm	1.1	35
IV RC3 Typ 24	24mm	64 mm	64 mm	64 mm	1.0	35
IV RC3 Typ 30	30mm	64 mm	64 mm	64 mm	1.0	35
<b>EI30   1-fach Glas*</b>						
VSG EI30-10	15mm	41 mm	49 mm	44 mm	5.1 $\Delta$	38
VSG EI30-20matt (Mattfolie)	18mm	44 mm	52 mm	47 mm	5.0 $\Delta$	38
<b>EI30   2-fach Glas*</b>						
IV EI30-18	32mm	58 mm	66 mm	61 mm	1.2	39
IV EI30-17 phon	32mm	58 mm	66 mm	61 mm	2.8 $\Delta$	43
<b>EI30   RC*</b>						
IV EI30-18 RC2	33mm	59 mm	67 mm	62 mm	1.1	39
IV EI30-18 RC3	33mm	64 mm	64 mm	64 mm	1.2	39

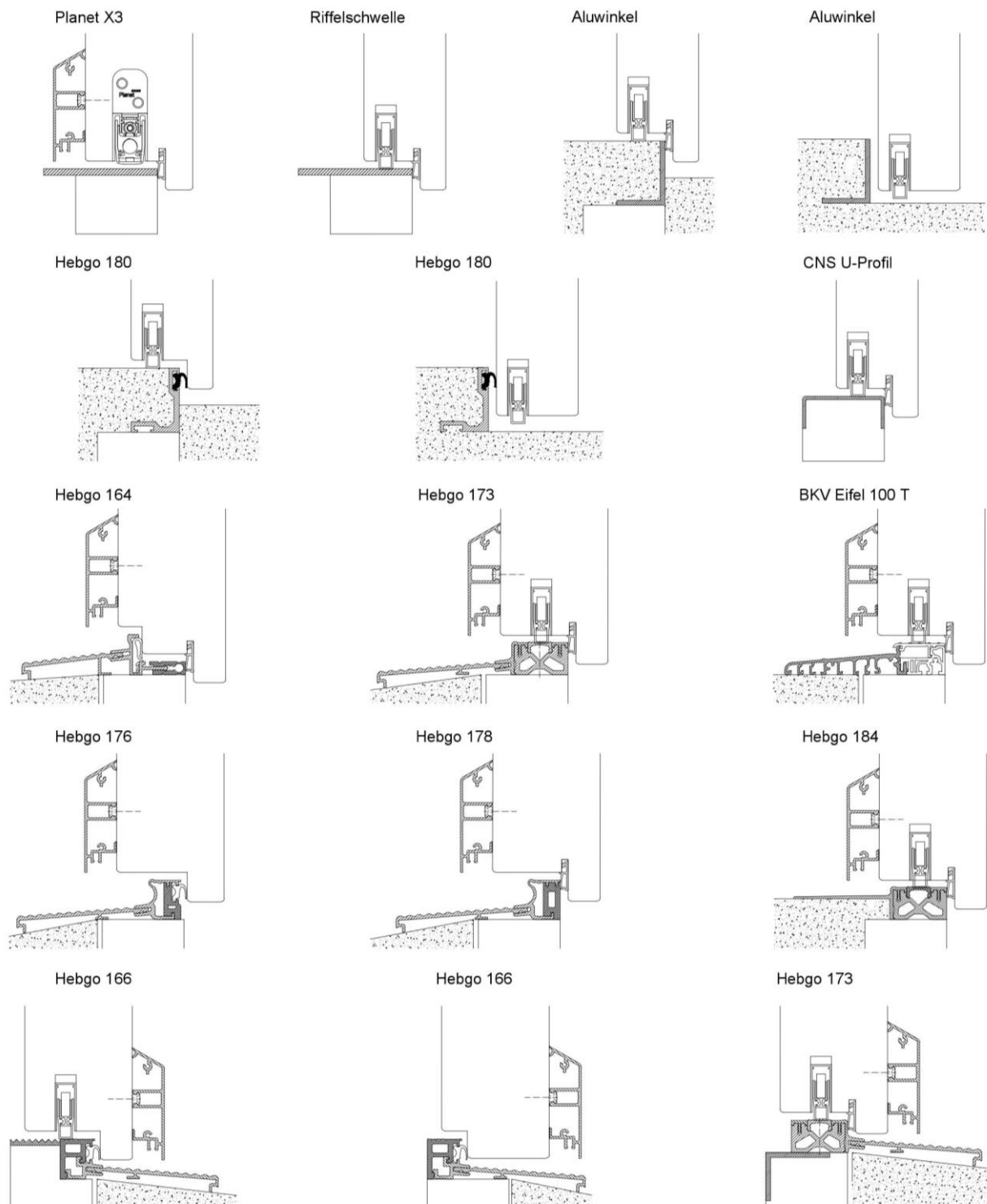
Anforderungen gemäss SIGAB Richtlinien

\* = Zulässige EI30 Gläser: Pyrostop (Pilkington) und Fireswiss (Glas Trösch)

$\Delta$  = Gläser mit Ug-Wert > 1.4 nicht für Aussentüren zulässig

## 10 Montage

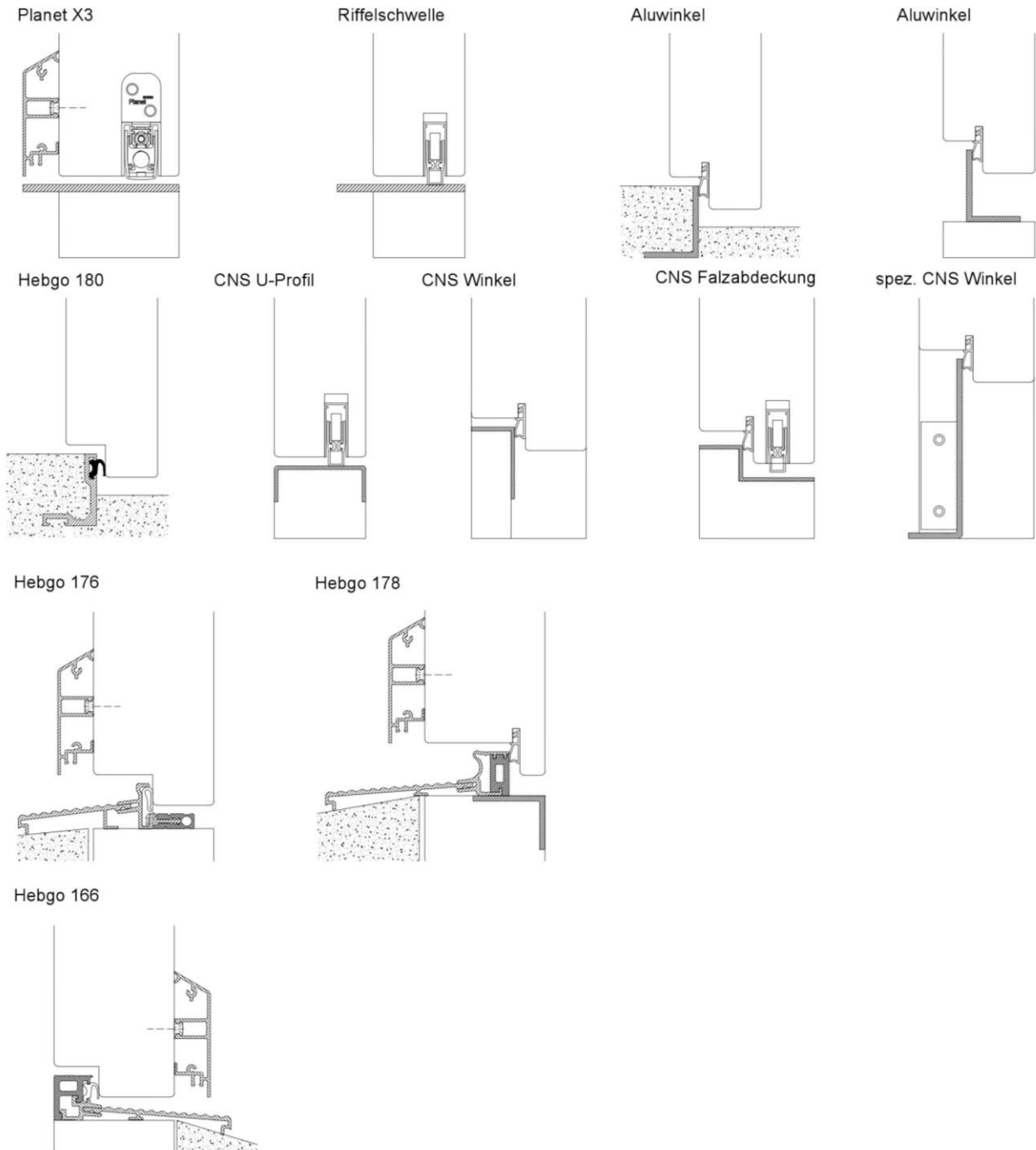
### 10.1 Übersicht Schwellenabschlüsse überfälzte Ausführung



- Bei allen Ausführungen darf die Bodenluft von 10mm nicht überschritten werden
- Alle Ausführungen optional mit / ohne Absenktdichtung bzw. mit / ohne Schwellenholz
- Die Schwellenschenkel können beliebig ausgetauscht werden.

➔ Geprüfte Türtypen: Perfect 1 EI30, Perfect 2 EI30, Perfect 48 EI30, Perfect 50 EI30, Perfect 56 EI30, Perfect 60 EI30, Perfect 70 EI30, Phonopan EI30, Alupan EI30, Alupan Isol EI30, Alupan Allianz EI30

## 10.2 Übersicht Schwellenabschlüsse flächenbündige Ausführung



- Bei allen Ausführungen darf die Bodenluft von 10mm nicht überschritten werden
- Alle Ausführungen optional mit / ohne Absenkichtung bzw. mit / ohne Schwellenholz
- Die Schwellenschenkel können beliebig ausgetauscht werden.

➔ Geprüfte Türtypen: Perfect 1 EI30, Perfect 2 EI30, Perfect 48 EI30, Perfect 50 EI30, Perfect 56 EI30, Perfect 60 EI30, Perfect 70 EI30, Phonopan EI30, Alupan EI30, Alupan Isol EI30, Alupan Allianz EI30

## Inhaltsverzeichnis

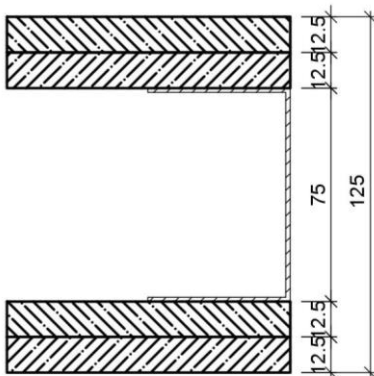
<b>10 Montage</b> .....	<b>2</b>
10.1 Maueraufbau Leichtbauwand .....	2
10.2 Maueraufbau Massivbauwand.....	4
10.3 Montagmaterial Blend- und Blockrahmenmontage .....	5
10.4 Holzrahmenmontage EI30 .....	6
10.5 Befestigungsbereiche EI30.....	7
10.6 Holzrahmenmontage RC2 .....	8
10.7 Befestigungsbereiche RC2 .....	9
10.8 Holzrahmenmontage RC3 .....	10
10.9 Befestigungsbereiche RC3.....	11
10.10 Blockfuttermontage / Holzrahmen mit Holzfutter .....	12
10.11 Stahlfassungsargen-Montage auf Leichtbauwand (LBW) .....	13
10.12 Steckargen-Montage auf Leichtbauwand (LBW) .....	14
10.13 Schwellenabdichtung.....	15
10.14 Aufzüge mit Attikageschossen.....	16

## 10 Montage

### 10.1 Maueraufbau Leichtbauwand

Leichtbauwandkonstruktionen, Gipsmontagewände sind in geprüfter Ausführung zu erstellen, Feuerwiderstände je nach Hersteller oder Lieferant. Für die LBW-Konstruktionen müssen Zertifikate, respektive Zulassungen von der VKF vorliegen.

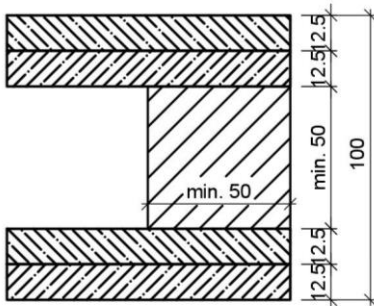
Grundsätzlich muss die Wandkonstruktion EI60 aufweisen, damit ein Holzrahmen, Holzfutter oder eine Stahlzarge darauf montiert werden kann.



#### Ständerwand / Leichtbauwand (LBW)

- 2x Gipskarton Platten (12.5mm)
  - UA-Profil 75 x 40 x 2mm (U-Aussteifungsprofil)
  - 2x Gipskarton Platten (12.5mm)
- Gesamtdicke: 125mm

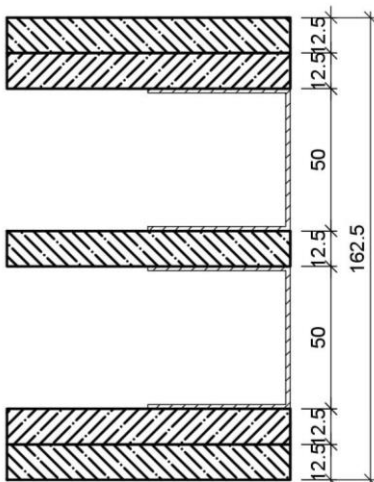
Zugelassene Montage: Blockrahmen, Blockfutter, Stahlzarge



#### Ständerwand / Leichtbauwand (LBW)

- 2x Gipskarton Platten (12.5mm)
  - Massivholz 50 x 50mm (z.B. Fichte)
  - 2x Gipskarton Platten (12.5mm)
- Gesamtdicke: 100mm

Zugelassene Montage: Blockrahmen, Blockfutter, Stahlzarge

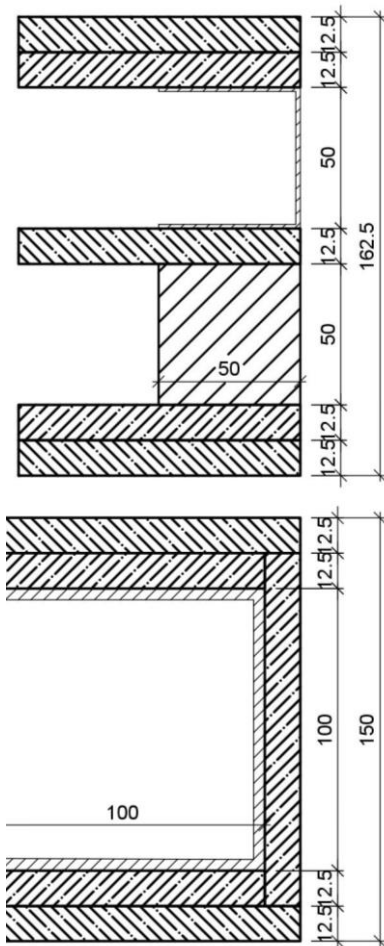


#### Ständerwand / Leichtbauwand (LBW)

- 2x Gipskarton Platten (12.5mm)
  - UA-Profil 50 x 40 x 2mm (U-Aussteifungsprofil)
  - Gipskarton Platten (12.5mm)
  - UA-Profil 50 x 40 x 2mm (U-Aussteifungsprofil)
  - 2x Gipskarton Platten (12.5mm)
- Gesamtdicke: 162.5mm

Zugelassene Montage: Blockrahmen, Blockfutter, Stahlzarge

### Ständerwand / Leichtbauwand (LBW)



- 2x Gipskarton Platten (12.5mm)
  - UA-Profil 50 x 40 x 2mm (U-Aussteifungsprofil)
  - Gipskarton Platten (12.5mm)
  - Massivholz 50 x 50mm (z.B. Eiche)
  - 2x Gipskarton Platten (12.5mm)
- Gesamtdicke: 162.5mm

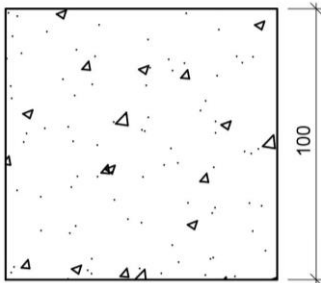
Zugelassene Montage: Blendrahmen, Blockrahmen, Blockfutter, Stahlzarge

### Ständerwand / Leichtbauwand (LBW)

- 2x Gipskarton Platten (12.5mm)
  - Stahlrohr 100 x 100 x 4mm (Alternativ: I-Träger, T-Träger, Massivholz)
  - 2x Gipskarton Platten (12.5mm)
- Gesamtdicke: 150mm

Zugelassene Montage: Blendrahmen, Blockrahmen, Blockfutter, Stahlzarge

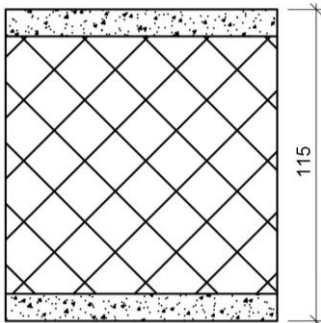
## 10.2 Maueraufbau Massivbauwand



### Mauerwerk (MBW)

-Stahlbeton / Porenbeton  
Gesamtdicke: Stahlbeton min. 100mm / Porenbeton min. 115mm

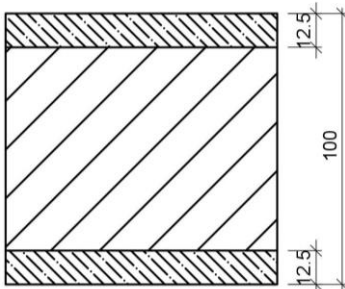
Zugelassene Montage: Blendrahmen, Blockrahmen, Blockfutter, Stahlzarge



### Mauerwerk (MBW)

-Putz  
-Ziegel-Mauerwerk  
-Putz  
Gesamtdicke: min. 115mm

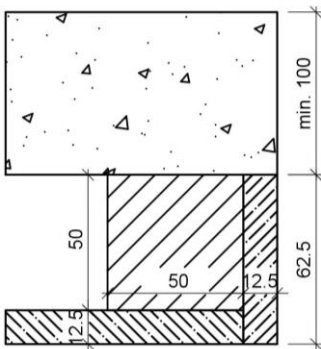
Zugelassene Montage: Blendrahmen, Blockrahmen, Blockfutter, Stahlzarge



### Mauerwerk (MBW)

-Gipskarton Platten (12.5mm)  
-Brettschichtholz  
-Gipskarton Platten (12.5mm)  
Gesamtdicke: min. 100mm

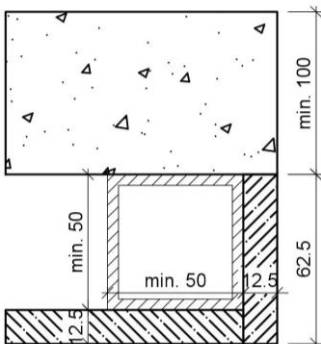
Zugelassene Montage: Blendrahmen, Blockrahmen, Blockfutter, Stahlzarge



### Mauerwerk (MBW)

-Stahlbeton  
-Massivholz 50 x 50mm  
-Gipskarton Platten (12.5mm)  
Gesamtdicke: min. 162.5mm

Zugelassene Montage: Blendrahmen, Blockrahmen, Blockfutter, Stahlzarge



### Mauerwerk (MBW)

-Stahlbeton  
-Stahlrohr 50 x 50 x 4mm  
-Gipskarton Platten (12.5mm)  
Gesamtdicke: min. 162.5mm

Zugelassene Montage: Blendrahmen, Blockrahmen, Blockfutter, Stahlzarge

## 10.3 Montagematerial Blend- und Blockrahmenmontage

### Befestigungsschrauben

- Dübellos: - z.B. Toproc Rafix  
Schrauben-Dübel-System: - z.B. Nypondübel Fischer M-S oder Fischer UX (min. 8 x 40mm)

### Dämmschicht zwischen Wand und Blendrahmen

- Keramikband, z.B. Fa. Geweco (2 Streifen, mind. je 10mm breit)
- GYSO-Brandschutz-Keramikanschlagband (2 Streifen, mind. je 10mm breit)
- GYSO-Flame-Kombi (1 Streifen, 20mm breit) VKF-Nr. 13908
- GYSO-Flammfix (1 Streifen, 20mm breit)
- Hannoband-BSB BG1 Brandschutzband (1 Streifen, 20mm breit) VKF-Nr. 23139
- Kompriband BG1, 1 Streifen 20mm (muss mit Flamm-Sil oder Flamm-Cryl abgedichtet werden)

### Brandschutzkitt bei Blockrahmenmontage (Teilweise auch bei Blendrahmenmontage nötig)

- GYSO-Flamm-Cryl 365 VKF-Nr. 17108
- GYSO-Flamm-Sil 754 VKF-Nr. 8302
- HANNO Acrylat SF VKF-Nr. 23123
- HANNO Silikon SF VKF-Nr. 23119
- SFS Coltogum Dichtmasse Brandschutz Acryl VKF-Nr. 22578

### Brandschutzstreifen

- INTUMEX L SK
- INTUMEX LP SK
- INTUMEX LX SK
- INTUMEX LX P SK
- Roku Strip L 110 VKF-Nr. 13063
- HANNO Kerafix Flexpan Typ 200 VKF-Nr. 23121

### Hohlraumfüllung

- Steinwolle Flumroc Nr. 1
- Esoflamm Mineralwolle-Rundschnur

Brandschutzschaum Illbruck FF 197, darf wie folgt eingesetzt werden:

- bei Reno-Holzrahmen auf bestehende Stahlzarge
- bei Blockrahmenmontage in Verbindung mit GYSO-Flammfix

➔ Geprüfte Türtypen: Perfect 1 EI30, Perfect 2 EI30, Perfect 48 EI30, Perfect 50 EI30, Perfect 56 EI30, Perfect 60 EI30, Perfect 70 EI30, Phonopan EI30, Alupan EI30, Alupan Isol EI30, Alupan Allianz EI30

## 10.4 Holzrahmenmontage EI30

Grundsätzlich gleiche Montageschritte wie bei Rahmen ohne Brandschutz Anforderung:  
Kontrolle von Qualität und der Ausführung der Wand. (Lot- und Winkelabweichungen)  
Blendrahmen mittels Montagehilfen Lot- und winkeligerecht fixieren.

### Montage Blendrahmen

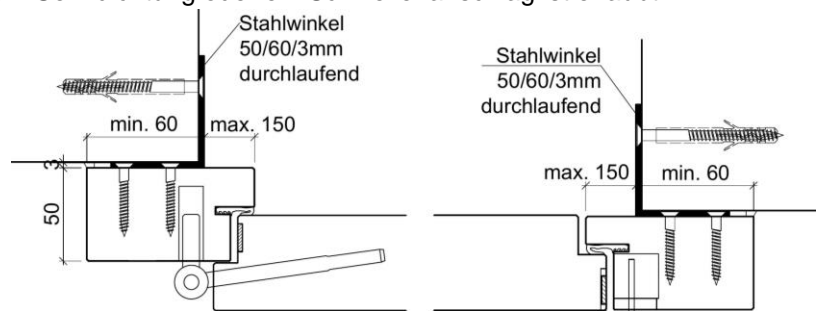
Zwischen Blendrahmen und Wand ist eine Dämmschicht aus 2 Streifen Mineralfaser oder 1 Streifen Kompriband (BG1) einzulegen. Bei Ausführung mit Kompriband müssen Fugen mit einem Brandschutzacrylat oder -Silikon abgedichtet werden.  
Zwischenräume infolge Unebenheiten in der Wand sind mit Mineralwolle satt auszustopfen.

### Montage Blockrahmen

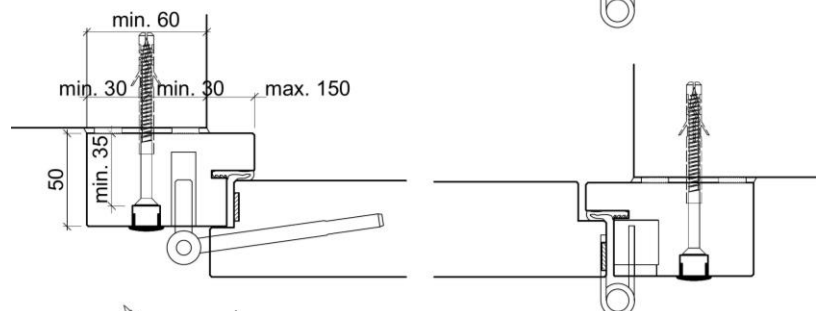
Zwischen Blockrahmen und Wand muss ab einer Fugenbreite von 7mm ein Brandschutzaufschäumstreifen eingelegt werden. Fuge zwischen Wand und Rahmen muss immer mit einem Brandschutzacrylat oder -Silikon abgedichtet werden.

Die Bodenluft darf 10mm nicht überschreiten. Senkdichtung oder ein Schwellenanschlag ist erlaubt.

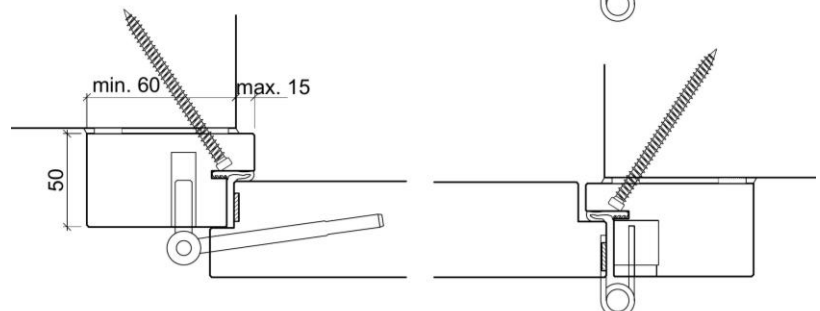
Blendrahmen Winkelmontage



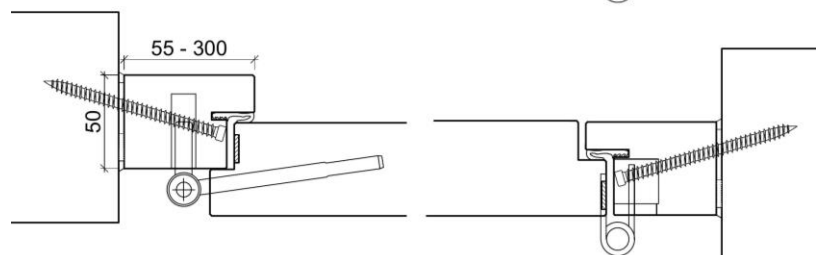
Blendrahmen sichtbar geschraubt



Blendrahmen durch Rahmenfalz geschraubt



Blockrahmen durch Rahmenfalz geschraubt



➔ Geprüfte Türtypen: Perfect 1 EI30, Perfect 2 EI30, Perfect 48 EI30, Perfect 50 EI30, Perfect 56 EI30, Perfect 60 EI30, Perfect 70 EI30, Phonopan EI30, Alupan EI30, Alupan Isol EI30, Alupan Allianz EI30

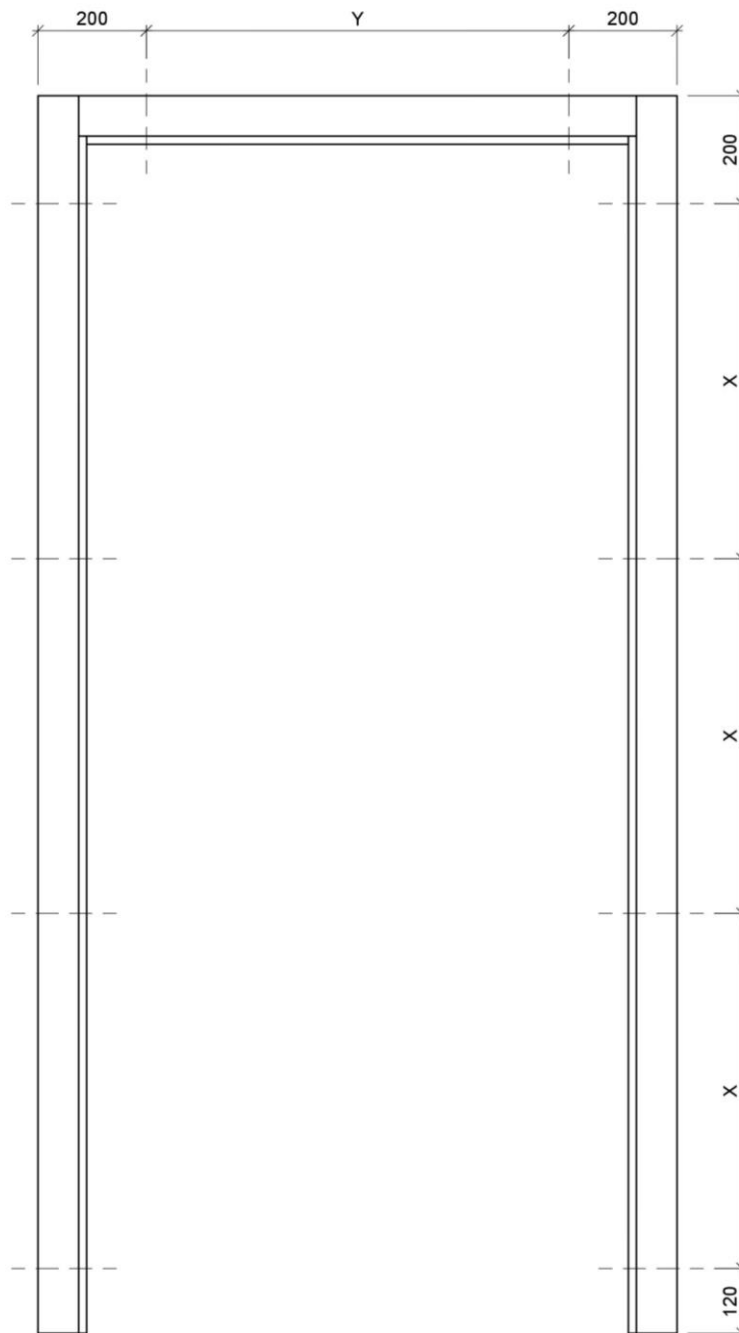
## 10.5 Befestigungsbereiche EI30

Pro Seite 4 Stk. und oben 2 Stk. mit Schrauben-Dübel-System oder Direktschrauben dübellos.

**Die Schrauben müssen mindestens 40mm in die Wand gedreht werden. Dübellänge mindestens 40mm.**

Die Verschraubung muss versenkt ausgeführt werden und der Schraubenkopf kann mit einem Flickzapfen überleimt oder mit einer PVC-Abdeckkappe verdeckt werden. Variante mit Verschraubung unter Rahmendichtung ist erlaubt.

Die auf den Zeichnungen angegebenen Masse für Abstände und Schraubenpositionen dürfen nicht unterschritten werden.



➔ Geprüfte Türtypen: Perfect 1 EI30, Perfect 2 EI30, Perfect 48 EI30, Perfect 50 EI30, Perfect 56 EI30, Perfect 60 EI30, Perfect 70 EI30, Phonopan EI30, Alupan EI30, Alupan Isol EI30, Alupan Allianz EI30

## 10.6 Holzrahmenmontage RC2

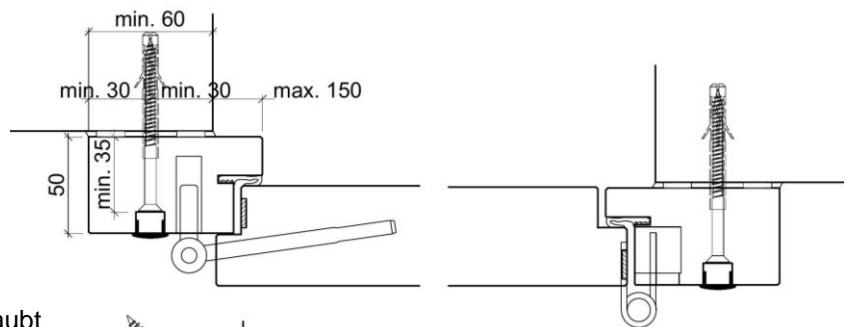


Folgende Bearbeitungs- und Montagehinweise sind verbindlich für eine anwendungsgerechte Ausführung mit Einbruch-Prüfnachweis nach EN 1627 – 1630. Für die korrekte Fertigstellung obliegt die Verantwortung vollumfänglich dem ausführenden Unternehmer.

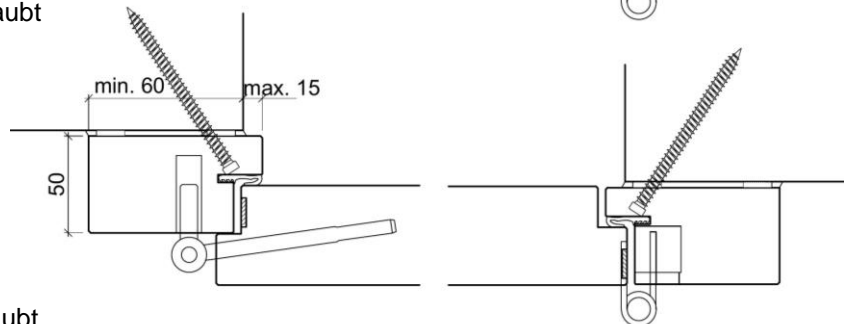
Grundsätzlich gleiche Montageschritte wie bei Rahmen mit Brandschutz-Anforderung. Kontrolle von Qualität und der Ausführung der Wand. (Lot und Winkelabweichungen) Holzrahmen mittels Montagehilfen. Lot- und winkelgerecht fixieren. Maximale Fugenbreite zwischen Blockrahmen / Blendrahmen und Wand beträgt 7 mm. Fugen müssen beidseitig mit Silikon oder Acryl abgedichtet werden.

Die Bodenluft darf 10mm nicht überschreiten. Senkdichtung oder ein Schwellenanschlag ist erlaubt.

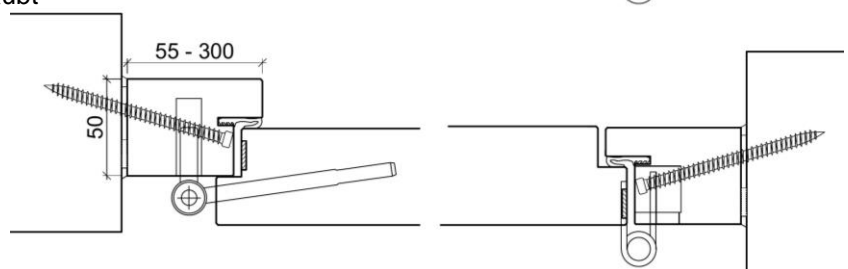
Blendrahmen sichtbar geschraubt



Blendrahmen durch Rahmenfalz geschraubt



Blockrahmen durch Rahmenfalz geschraubt



→ Geprüfte Türtypen: Perfect 50 EI30, Perfect 56 EI30, Perfect 60 EI30, Perfect 70 EI30, Phonopan EI30, Alupan EI30, Alupan Isol EI30, Alupan Allianz EI30

## 10.7 Befestigungsbereiche RC2



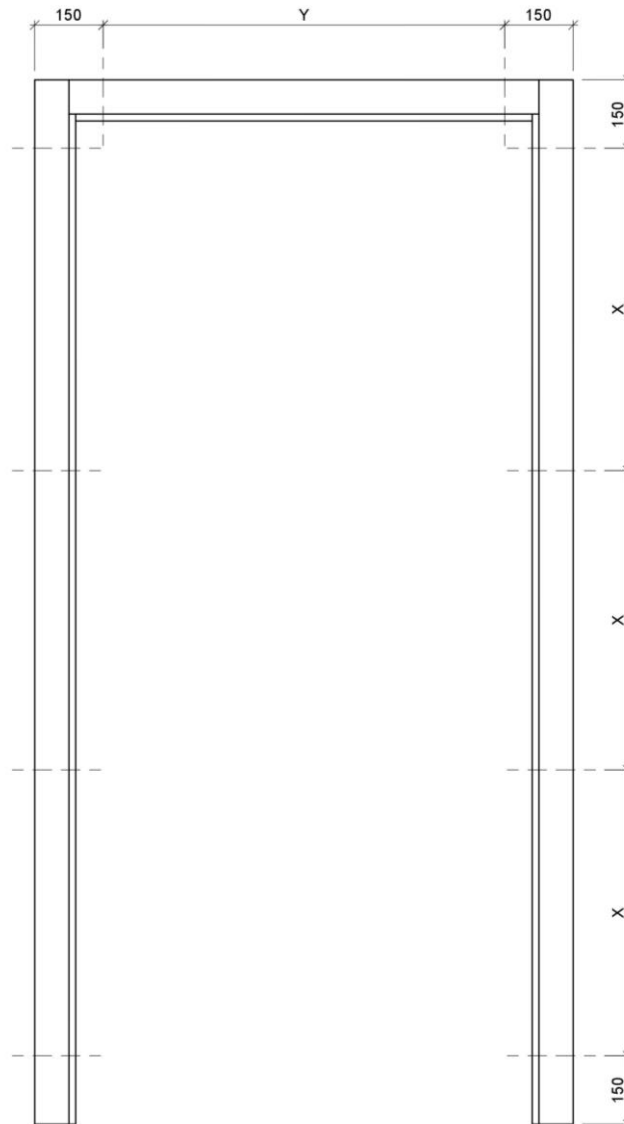
Pro Seite 4 Stk. und oben 2 Stk. mit Schrauben-Dübel-System oder Direktschrauben dübellos. **Die Schrauben müssen mindestens 40mm in die Wand gedreht werden. Dübellänge mindestens 40mm.**

Die Verschraubung muss versenkt ausgeführt werden und der Schraubenkopf kann mit einem Flickzapfen überleimt oder mit einer PVC-Abdeckkappe verdeckt werden. Variante mit Verschraubung unter Rahmendichtung ist erlaubt.

Die auf den Zeichnungen angegebenen Masse für Abstände und Schraubenpositionen dürfen nicht unterschritten werden.

### Schraubenarten

- Fensterschrauben Rafix 7.5 x 150mm
- Distanzschrauben Toproc 6 x 150mm
- Holzschrauben SK 6 x 150mm



➔ Geprüfte Türtypen: Perfect 50 EI30, Perfect 56 EI30, Perfect 60 EI30, Perfect 70 EI30, Phonopan EI30, Alupan EI30, Alupan Isol EI30, Alupan Allianz EI30

## 10.8 Holzrahmenmontage RC3

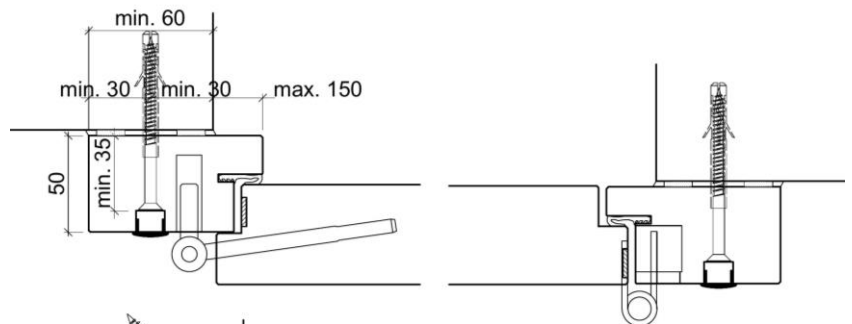


Folgende Bearbeitungs- und Montagehinweise sind verbindlich für eine anwendungsgerechte Ausführung mit Einbruch-Prüfnachweis nach EN 1627 – 1630. Für die korrekte Fertigstellung obliegt die Verantwortung vollumfänglich dem ausführenden Unternehmer.

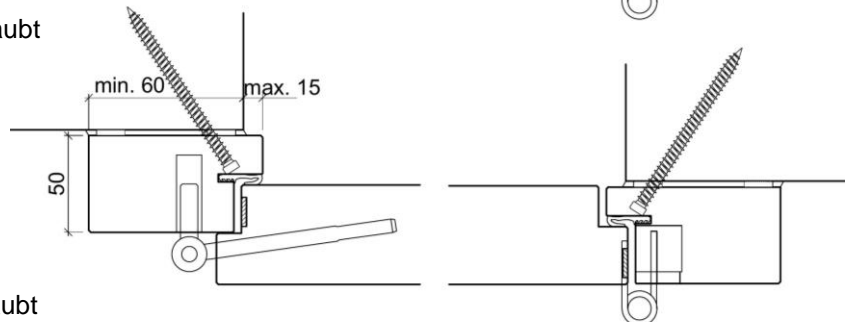
Grundsätzlich gleiche Montageschritte wie bei Rahmen mit Brandschutz-Anforderung. Kontrolle von Qualität und der Ausführung der Wand. (Lot und Winkelabweichungen) Holzrahmen mittels Montagehilfen. Lot- und winkeltreu fixieren. Maximale Fugenbreite zwischen Blockrahmen / Blendrahmen und Wand beträgt mm. Fugen müssen beidseitig mit Silikon oder Acryl abgedichtet werden.

Die Bodenluft darf 10mm nicht überschreiten. Senkdichtung oder Schwellenanschlag ist erlaubt.

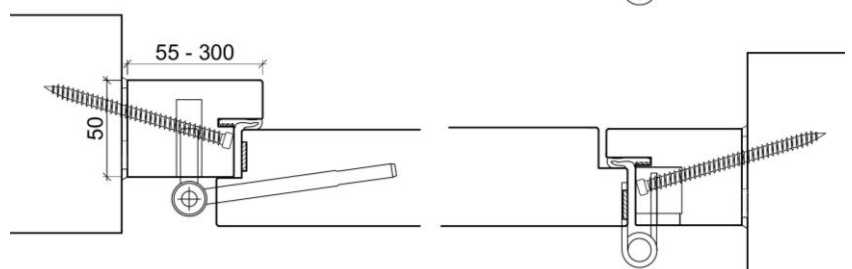
Blendrahmen sichtbar geschraubt



Blendrahmen durch Rahmenfalz geschraubt



Blockrahmen durch Rahmenfalz geschraubt



➔ Geprüfte Türtypen: Phonopan EI30, Alupan Allianz EI30

## 10.9 Befestigungsbereiche RC3



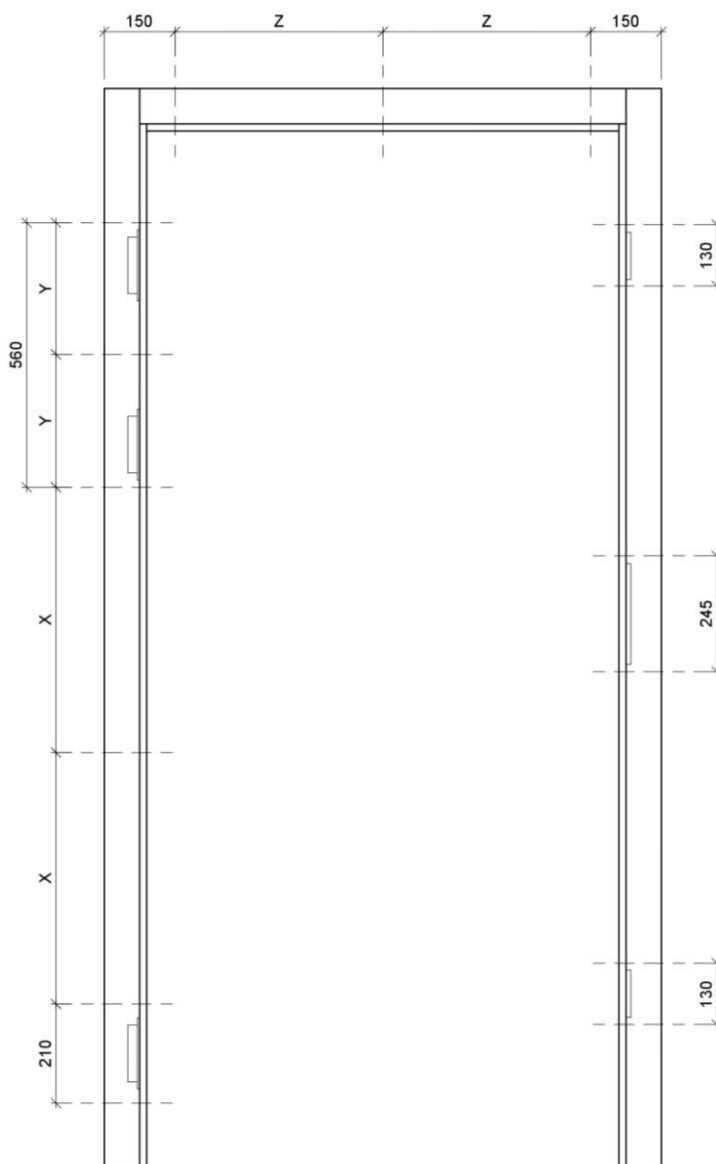
Pro Seite 6 Stk. und oben 3 Stk. mit Schrauben-Dübel-System oder Direktschrauben dübellos  
**Die Schrauben müssen mindestens 40mm in die Wand gedreht werden. Dübellänge mindestens 40mm.**

Die Verschraubung muss versenkt ausgeführt werden und der Schraubenkopf kann mit einem Flickzapfen überleimt oder mit einer PVC-Abdeckkappe verdeckt werden. Variante mit Verschraubung unter Rahmendichtung ist erlaubt.

Die auf den Zeichnungen angegebenen Masse für Abstände und Schraubenpositionen dürfen nicht unterschritten werden.

### Schraubenarten

- Fensterschrauben Rafix 7.5 x 150mm
- Distanzschrauben Toproc 6 x 150mm
- Holzschrauben SK 6 x 150mm



➔ Geprüfte Türtypen: Phonopan EI30, Alupan Allianz EI30

## 10.10 Blockfuttermontage / Holzrahmen mit Holzfutter

Grundsätzlich gleiche Montageschritte wie bei Blockfutter ohne Brandschutz-Anforderung:

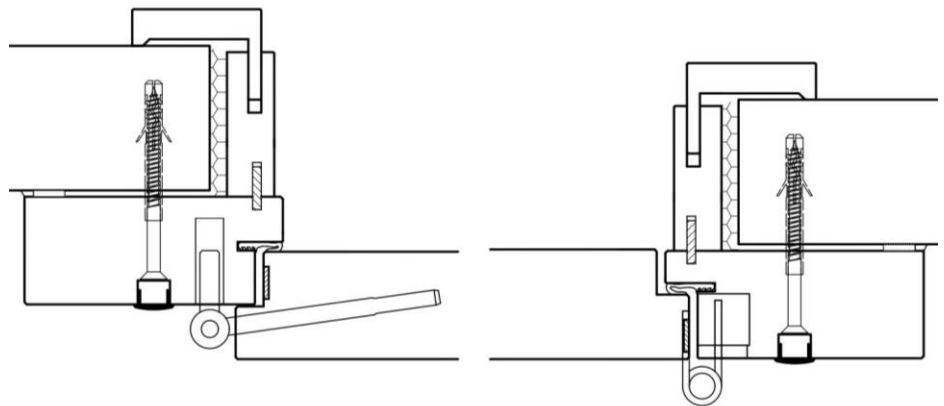
- Kontrolle von Qualität und der Ausführung der Wand. (Lot- und Winkelabweichungen)
- Blockfutter mittels Montagehilfen Lot- und winkeltgerecht fixieren.

### Montage Blockfutter

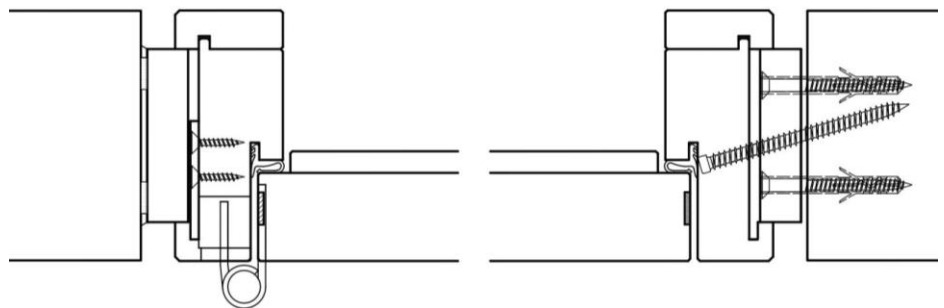
Zwischen Blockrahmen und Wand muss ab einer Fugenbreite von 7mm ein Brandschutzaufschäumstreifen eingelegt werden. Fuge zwischen Wand und Futter muss immer mit einem Brandschutzacrylat oder -Silikon abgedichtet werden.

Die Bodenluft darf 10mm nicht überschreiten. Senkdichtung oder ein Schwellenanschlag ist erlaubt.

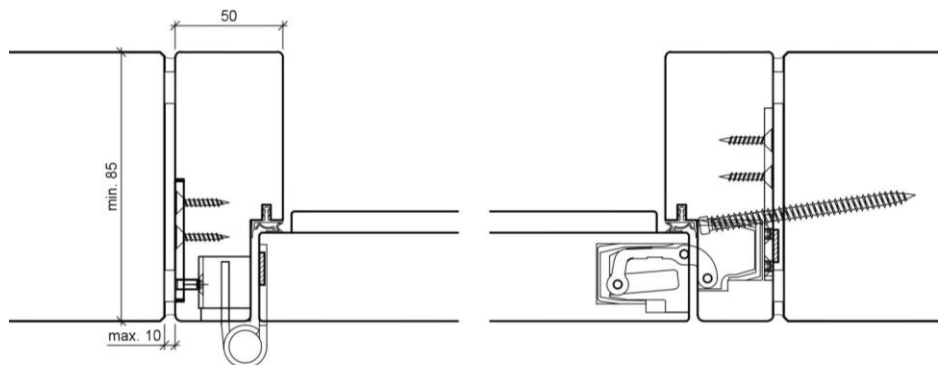
Blendrahmen mit Holzfutter



Blockfutter 2-teilig

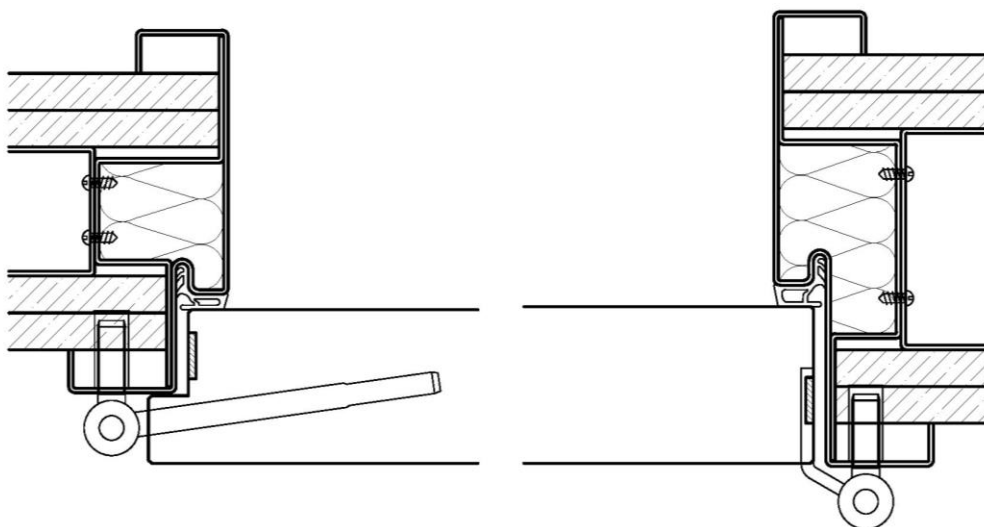


Blockfutter 1-teilig



➔ Geprüfte Türtypen: Perfect 1 EI30, Perfect 2 EI30, Perfect 48 EI30, Perfect 50 EI30, Perfect 56 EI30, Perfect 60 EI30, Perfect 70 EI30, Phonopan EI30, Alupan EI30, Alupan Isol EI30, Alupan Allianz EI30

## 10.11 Stahlfassungsrahmen-Montage auf Leichtbauwand (LBW)



### Ausführung Umfassungszarge

Stahlfassungsrahmen mit 1,5mm Materialstärke (Stahlblech) und verschweissten Bandaufnahme-Elementen. Seitlich je 4 und im Sturz 2 - 3 Befestigungsbügel mit 2.0mm Materialstärke. Dreiseitig umlaufende dauerelastische Dichtungsprofile, Brennbarkeitsklasse B2. Überfällzte und flächenbündig einschlagende Ausführung zulässig.

### Montage Umfassungszarge

Stahlfassungsrahmen werden in Leichtbauwände durch den Wandbauer während dem Aufbau der Unterkonstruktion eingebaut.

Die U-Aussteifungsprofile sind an den Befestigungsbügeln mit mindestens 2 - 3 Selbstbohrschrauben pro Bügel zu befestigen.

Die Stahlfassungsrahmen sind zwischen U-Aussteifungsprofil und Zarge 3-seitig mit Steinwolle auszustopfen. Die Wandverkleidungsplatten sind vorgängig im Bereich des Schlosskastens und der Bänder auszunehmen, um sie ganz ins Rahmenmaul einschieben zu können. (Technisches Merkblatt VST 009)

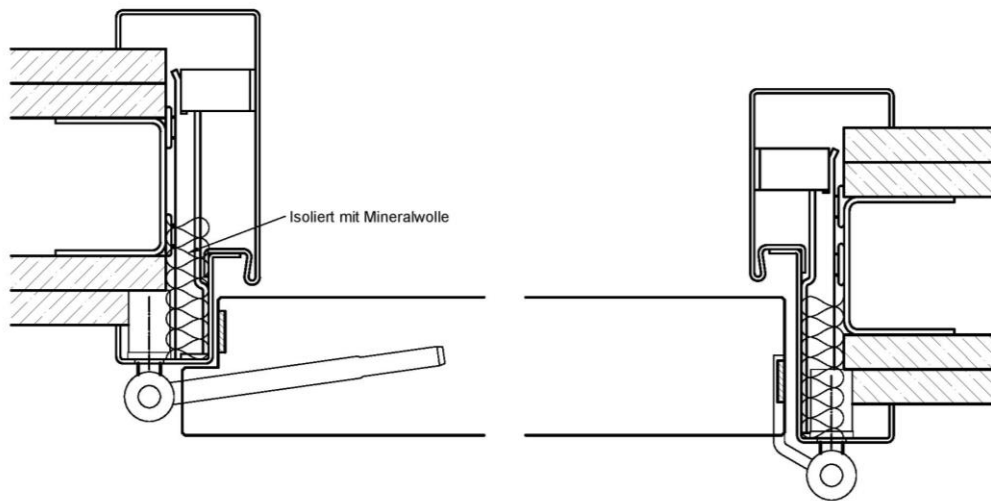
Die Leichtbauwand muss doppelt beplankt werden (pro Seite zwei 12.5mm Platten).

Auf das Einfügen eines Beplankungsstreifens oder auf das Ausstopfen des Rahmenspiegels kann verzichtet werden.

Die Montagehinweise der Rahmenhersteller sind unbedingt zu beachten und einzuhalten.

→ Geprüfte Türtypen: Perfect 1 EI30, Perfect 2 EI30, Perfect 48 EI30, Perfect 50 EI30, Perfect 56 EI30, Perfect 60 EI30, Perfect 70 EI30, Phonopan EI30, Alupan EI30, Alupan Isol EI30

## 10.12 Steckzargen-Montage auf Leichtbauwand (LBW)



### Ausführung Steckzarge

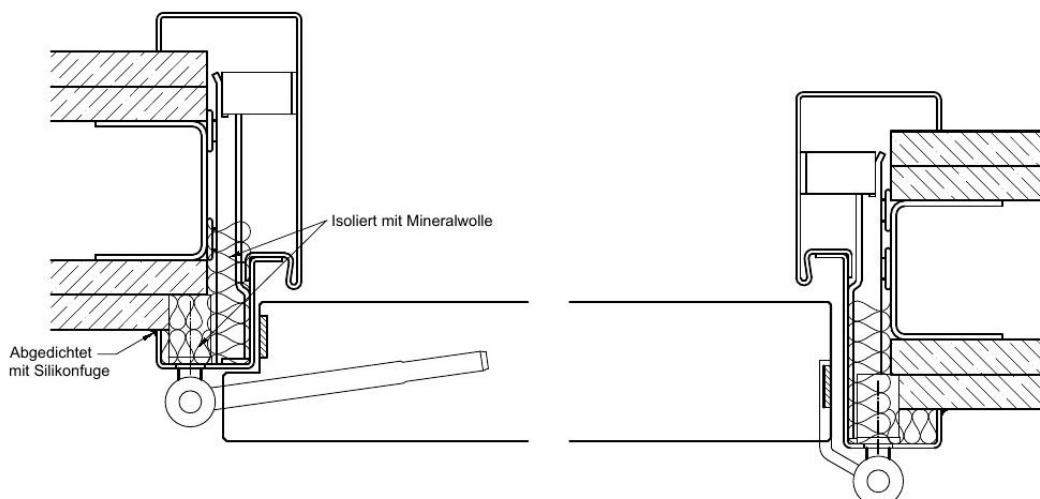
2-teilige Stahlumfassungszarge bestehend aus Falzteil und Futterteil mit 1,5mm Materialstärke (Stahlblech) und verschweissten Bandaufnahmeelementen. Am Falzteil seitlich je 4 und im Sturz 2 Befestigungslaschen. Dreiseitig umlaufende dauerelastische Dichtungsprofile, Brennbarkeitsklasse B2. Überfälzte und flächenbündig einschlagende Ausführung zulässig.

### Montage Steckzarge

- Das Falzteil in die vorgesehene Wandöffnung stellen, fachgerecht ausrichten und fixieren.
- Die Befestigungslaschen unterschiffen und mit mindestens 2 Selbstbohrschrauben pro Lasche am U-Aussteifungsprofil befestigen. Als Schiffmaterial dürfen nur Hartholzplättli verwendet werden.
- Das Falzteil ist zwischen dem Mauerlicht bis auf hinterkant der Dichtungsnut satt mit Rundprofilen aus Mineralwolle (z. Bsp. ESOFILAM, Fa. JUD Bau-Stoffe + Systeme) auszustopfen.
- Futterteil aufschieben und mit Linsenkopf-Bohrschrauben 3.5x32mm durch die Dichtungsnut im Falzteil seitlich je 4 mal im Sturz 2 - 3 al verschrauben.

### Schalldämmung $R'w + C = >36 \text{ dB}$

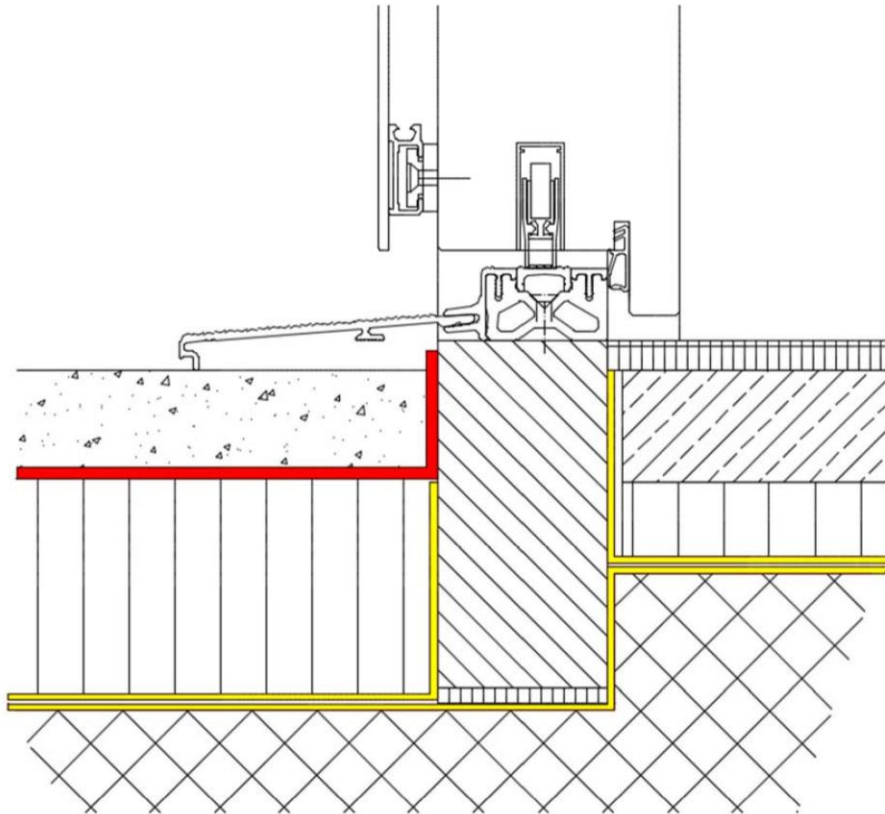
- Um einen Schalldämmwert von  $R'w + C = >36 \text{ dB}$  mit einem Steckzargenelemente zu erreichen, wird eine optimale Montage vorausgesetzt. Dazu muss der Zargenspiegel auf der Bandseite isoliert und mit einer Silikonfuge abgedichtet werden.
- Element sollte nur überfälzt und mit Türtyp Perfect 56 mit Kork EI30 oder Perfect 70 EI30 ausgeführt werden.



➔ Geprüfte Türtypen: Perfect 1 EI30, Perfect 2 EI30, Perfect 48 EI30, Perfect 50 EI30, Perfect 56 EI30, Perfect 60 EI30, Perfect 70 EI30, Phonopan EI30, Alupan EI30, Alupan Isol EI30, Alupan Allianz EI30

## 10.13 Schwellenabdichtung

Der äussere Dichtungsbereich muss wasserdampfdiffusionsoffener sein als der innere Dichtungsbereich. Feuchtigkeit muss aus dem Funktionsbereich nach aussen entweichen können. Die Abdichtung ist schlagregen- und winddicht auszuführen.



Quelle: Merkblatt Gebäudehülle Schweiz

 Dampfbremse

 Abdichtung

→ Geprüfte Türtypen: Alupan EI30, Alupan Isol EI30, Alupan Allianz EI30

## 10.14 Aufzüge mit Attikageschossen

### Gesetzliche Grundlagen

Aufzüge mit direktem Wohnungszugang müssen die Anforderungen der Aufzugsverordnung SR 930.111, sowie verschiedener Abschnitte der EN 81-20/50 erfüllen.

Zusammengefasst bedeutet das:

- Aufzüge dürfen nur in Verkehr gebracht und betrieben werden, wenn sie über eine Vorrichtung verfügen, die es dem Notdienst erlaubt, eingeschlossene Personen jederzeit sicher zu befreien (Personenbefreiung)
- Ein Verlassen von Arbeitsflächen (Schachtgrube, Kabinendach) im Innern des Schachts muss jederzeit sicher möglich sein (Fluchtweg des Servicetechnikers).
- Die entsprechenden Örtlichkeiten zur Durchführung der Notbefreiung und zur Befreiung von in der Kabine eingeschlossenen Personen müssen jederzeit zugänglich sein.

Die obenstehenden Punkte sind kritisch bei Aufzügen mit direkten Wohnungszugängen, da in diesen Fällen der freie Fluchtweg infolge Wohnungstüren (und ggf. Abschlusstüren) nicht mehr sichergestellt ist. Dies ist insbesondere dann der Fall, wenn die Evakuierung je nach Ausbalancierung ins nächst höhere oder tiefere Stockwerk erfolgt.

Die gesetzlichen Anforderungen müssen deshalb mit folgenden Massnahmen gelöst werden:

1. Der Steuerschrank muss so platziert werden, dass er jederzeit frei zugänglich ist.
2. Der Zugang zu allen Schachttüren muss jederzeit durch eine organisatorische Massnahme sichergestellt sein. Dabei kann der Schlüssel z.B. beim Empfang oder einer Sicherheitsorganisation (z.B. Securitas) hinterlegt werden, wobei die 24-Stunden-Verfügbarkeit vorausgesetzt wird.

Die vereinbarte Massnahme muss für die entsprechenden Wohnungen durch einen Eintrag im Stockwerkeigentümerreglement bzw. Wartungsvertrag rechtlich abgesichert sein.

Hinweis:

Werden die oben genannten organisatorischen Massnahmen nicht getroffen oder nicht umgesetzt, so wird in einem Notfall der Zutritt zur Wohnung und der Schachttüre über einen Notfalldienst (z.B. Polizei oder Feuerwehr) erzwungen. Allfällige Schäden am Gebäude sowie Kosten der Notfallorganisation gehen zu Lasten des Eigentümers. Gegebenenfalls kann auch die Betriebserlaubnis für den Aufzug entzogen werden.

Bei Aufzügen mit direktem Wohnungszugängen ist die Problematik bereits in der Offertphase anzusprechen und eine Lösung mit dem Kunden zu definieren. Insbesondere wo (noch) keine Abschlusstüren bestehen oder diese nicht abschliessbar sind, muss der Kunde darauf aufmerksam gemacht werden, dass auch künftig

- diese nicht versperrt werden dürfen
- keine Schlösser angebracht werden dürfen, ohne obenstehende Massnahmen sicherzustellen.

Als bauliche Lösung für die Problematik bietet sich der Einbau eines Aufzuges mit zwei selektiv angesteuerten Kabinenzugängen an, wovon einer ins Treppenhaus führen muss. Dieser Zugang muss für den Servicetechniker frei zugänglich sein. Hier wird auch der Steuerschrank platziert.

### Vorgehen im Servicefall

Der Servicetechniker muss vor Beginn seiner Arbeit sicherstellen, dass sein Fluchtweg frei ist. Der Zugang zu jedem Halt muss wie folgt sichergestellt sein:

- entweder durch freie Zugänglichkeit über ein Treppenhaus
- oder über den oben genannten Schlüssel
- oder dadurch, dass der Servicezeitpunkt mit den Bewohnern der betroffenen Wohnung abgesprochen wird und diese zu diesem Zeitpunkt zu Hause sind.

## Abschlussüren

Direktzugänge von Aufzugstüren in Wohnungen sind aus sicherheitstechnischen Überlegungen nicht unbedenklich (Einbruchgefahr). Führen Aufzüge direkt in Wohnungen, so wird deshalb empfohlen, vor den entsprechenden Aufzugstüren bauseitige Abschlussüren bzgl.

- Brandschutzklasse
- Einbruchsicherheit (Schloss, Spion, usw.)
- Schallisolation
- Luft- und Staumdichtheit

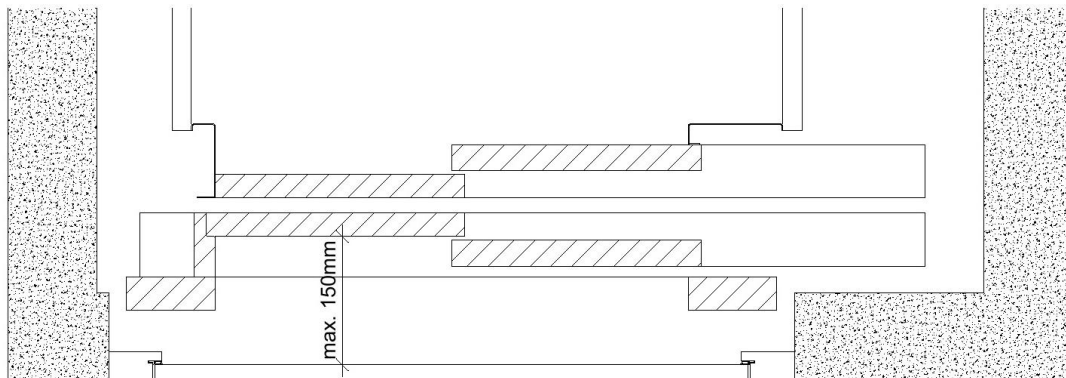
sind durch den Planer ggf. in Absprache mit dem Bauherrn zu treffen.

## Einschlussgefahr

Wird die bauseitige Abschlussüre mit einem zu grossen Abstand zur Aufzugsschachttüre montiert, besteht die Gefahr, dass Personen insbesondere Kinder eingeschlossen werden (Unfallgefahr, Panik).

Aus diesem Grund wird empfohlen, dass der Abstand zwischen den Türflügeln der Abschlussüre und der Aufzugsschachttüre 150mm nicht überschreitet. Dies lässt sich nur erreichen, wenn der Abschlussürerahmen direkt auf dem Aufzugsschachttürerahmen angeschlagen wird (Hinweis: auf notwendige Schallisolation achten) oder die Abschlussüre innen entsprechen auf gedoppelt (z.B.) mit einem Metallbügel) wird.

Wird der Abstand von 150mm überschritten ist der Planer resp. Der Bauherr für das Sicherstellen der notwendigen Sicherheitsmassnahmen verantwortlich. Unter anderem muss in diesem Fall auch gewährleistet sein, dass die Beleuchtung vor der Schachttüre mindestens 50 Lux entspricht.



## Weitere Sicherheitsvorkehrungen

Minimale Sicherheitseinrichtungen im Zusammenhang mit direktem Wohnungszugang:

- Bauseitige Gegensprechanlage vor der Gebäudeeingangstüre zu jeder Wohnung mit Türöffner.  
Zweck: Zur Kontrolle der Besucher und Erteilen des Zutritts ins Gebäude.
- Schlüsselkontakt in der Kabine anstelle des Druckknopfes.  
Zweck: Nur Personen mit dem Schlüssel können direkt auf ein zutrittsberechtigtes Stockwerk fahren.
- Gästesteuerung im Aufzug, um erwünschte Gäste «holen» zu können.

# Konformitätserklärung für Brandschutztüren

Verarbeiter

---

---

Strasse:

---

PLZ/Ort:

---

Zulassungsinhaber (Türenproduzent)

---

Zulassungsnummer:

---

Produkt/Typ:

---

Brandschutzklassierung

---

Bauvorhaben/Objekt

---

---

Auftragsnummer/Identifikationsnummer  
des Verarbeiters

---

**Hiermit wird bestätigt, dass die Brandschutztüre hinsichtlich  
aller Einzelheiten fachgerecht und unter Einhaltung aller  
Bestimmungen hergestellt und eingebaut wurde.**

Datum

---

Unterschrift

---

Die Konformitätserklärung ist keine zwingende Forderung der VKF. Sie wurde im Hinblick auf künftige zu erwartende Forderungen aus europäischen Normen im VST-Merkblatt 008 aufgeführt und es wird empfohlen, sie abzugeben.