

Übersicht geprüfte Brandschutztüren EI 30

alle Türen in Normtragkonstruktion MBW / LBW

erfüllte Prüfnorm bei allen Türen: B / EI 30

Grössenzuschlag im Durchgangslicht: in der Höhe oder in der Breite: 15 % max. Zuschlag in der Fläche: 20 % max. Zuschlag in der Dicke: 25 %

max. Höhe Trennwand: 4000 mm max. Zuschlag in der Dicke: 25 %



Das Türenwerk
im Entlebuch
www.entla.ch

Türtyp	ohne Aluminiumeinlage	mit Aluminiumeinlage	für Aussentüren zugelassen	ohne Glasausschnitt	mit Glasausschnitt	geprüfte Grösse im Licht	VKF-Nr.	Stahlzarge	Blendrahmen	Blockrahmen	Blockfutter	Oberteil	Höhe Oberteil	Trennwand Brandex 50	Trennwand Brandex 58 verglast	Trennwand db Favorite 60 mm
ENTLA-Brandex 40 mm	•			•		2050 x 850 mm	18295	•								
ENTLA-Brandex 46 mm	•			•		2000 x 920 mm	26555	•	•		•	• (Zarge / Blockfutter)	700 mm			
ENTLA-Brandex 46 mm	•				•	2000 x 920 mm	26557	•	•		•	• (Zarge / Blockfutter)	700 mm			
ENTLA-Brandex 50 mm	•	•		•		2100 x 1100 mm	26558	•	•	•	•	•	700 mm			
ENTLA-Brandex 50 mm	•	•			•	2100 x 1100 mm	26559	•	•	•	•	•	700 mm			
ENTLA-Brandex 50 mm 2 flg.	•	•		•		2400 x 2000 mm	26560	•	•	•	•	•				
ENTLA-Brandex 50 mm 2 flg.	•	•			•	2400 x 2000 mm	26561	•	•	•	•	•				
ENTLA-Brandex 58 mm	•	•		•		2100 x 1100 mm	26567	•	•	•	•	•	700 mm			
ENTLA-Brandex 58 mm	•	•			•	2100 x 1100 mm	26568	•	•	•	•	•	700 mm			
ENTLA-Brandex 58 mm 2 flg.	•	•		•		2400 x 2000 mm	26569	•	•	•	•	•	700 mm			
ENTLA-Brandex 58 mm 2 flg.	•	•			•	2400 x 2000 mm	26570	•	•	•	•	•	700 mm			
ENTLA-dB-Favorit 51 mm	•	•		•		2100 x 1000 mm	24941	•	•	•	•					
ENTLA-dB-Favorit 51 mm	•	•			•	2100 x 1000 mm	24943	•	•	•	•					
ENTLA-dB-Favorit 60 mm	•	•		•		2100 x 1100 mm	24945	•	•	•	•	•	700 mm			
ENTLA-dB-Favorit 60 mm	•	•			•	2100 x 1100 mm	24946	•	•	•	•	•	700 mm			
ENTLA-dB-Favorit 60 mm 2 flg.	•	•		•		2400 x 2000 mm	26584	•	•	•	•					
ENTLA-dB-Favorit 60 mm 2 flg.	•	•			•	2400 x 2000 mm	26582	•	•	•	•					
ENTLA-Brandex 50 mm	•	•		•		2100 x 1100 mm	26563							•	•	
ENTLA-Brandex 50 mm	•	•		•		2100 x 1100 mm	26564							•	•	
ENTLA-Brandex 50 mm 2 flg.	•	•		•		2400 x 2000 mm	26565							•	•	
ENTLA-Brandex 50 mm 2 flg.	•	•			•	2400 x 2000 mm	26566							•	•	
ENTLA-Brandex 58 mm	•	•	•	•		2100 x 1100 mm	26571							•	•	
ENTLA-Brandex 58 mm	•	•	•	•		2100 x 1100 mm	26572							•	•	
ENTLA-Brandex 58 mm 2 flg.	•	•	•	•		2400 x 2000 mm	26574							•	•	
ENTLA-Brandex 58 mm 2 flg.	•	•	•	•		2400 x 2000 mm	26575							•	•	
ENTLA-dB-Favorit 60 mm	•	•	•	•		2100 x 1100 mm	26578									•
ENTLA-dB-Favorit 60 mm	•	•	•	•		2100 x 1100 mm	26580									•
ENTLA-dB-Favorit 60 mm 2 flg.	•	•	•	•		2400 x 2000 mm	26586									•
ENTLA-dB-Favorit 60 mm 2 flg.	•	•	•	•		2400 x 2000 mm	26588									•
ENTLA Massivtüre 1 flg.	•				•	2100 x 1100 mm	30609							•	•	•
ENTLA Massivtüre 2 flg.	•				•	2100 x 2000 mm	30610							•	•	•
ENTLA-Brandex 50 mm	•	•		•		3000 mm x endlos	26552							•		
ENTLA-Brandex 58 mm verglast	•	•		•	•	3000 mm x endlos	26554								•	
ENTLA-dB-Favorit 60 mm	•	•		•	•	3000 mm x endlos	26553									•

ENTLA Brandex Alu 51 mm 2 flügelig mit Glasausschnitt

Zulassungsnummer: 26561 auf UD Stahlzarge
Erfüllte Prüfnorm: B/EI30

Grössen

geprüftes Türlicht: 2400 x 2000 mm (Höhe x Breite)
Grössenzuschläge: 15% in der Länge und Breite, jedoch max. 20% in der Fläche
Türdicke: 51 mm (roh ohne dekorative Beschichtung)
Dickenzuschlag: 25 %

Türblatt

Mittellage: Vollspan 38 mm
Deckplatten: beidseitig 2 x 3.2 mm HDF-Deck mit 0.4 mm Aluminiumeinlage
dekorative Beschichtung: Furnier, Schichtstoffplatten
Oberfläche: roh, grundiert, Grundierfolie, deckend lackiert nach RAL / NCS, farblos lackiert, geölt, gewachst, lasiert
Glas: Pyrostop 30-10 (Klarglas), 30-20 (Mattfolie), 30-22 (Satinato)
mind. Friesbreite Türblatt: 4-seitig 180 mm (zwingend beide Flügel verglast)
Kante: Sipo oder Eiche
Aufschäumstreifen Gehfl.: Roku-Strip 18 mm oben, 10 mm in Mittelpartie eingenetet und Hohlkammerdichtung ENTLA-Fireblock
Aufschäumstreifen Stehfl.: Roku-Strip 18 mm oben eingenetet
technische Daten: siehe Datenblatt

Zarge

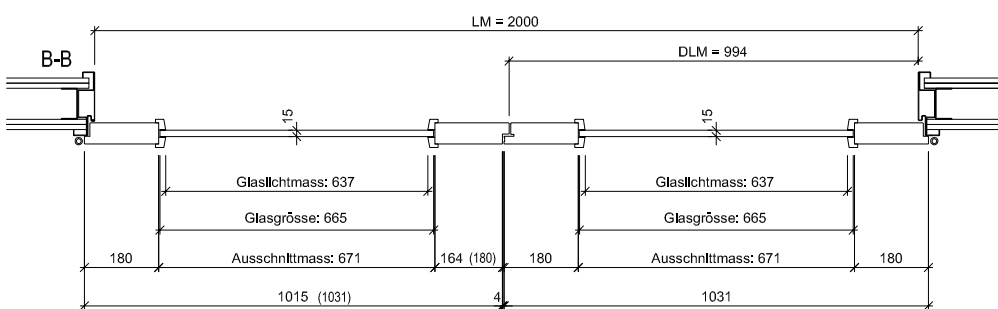
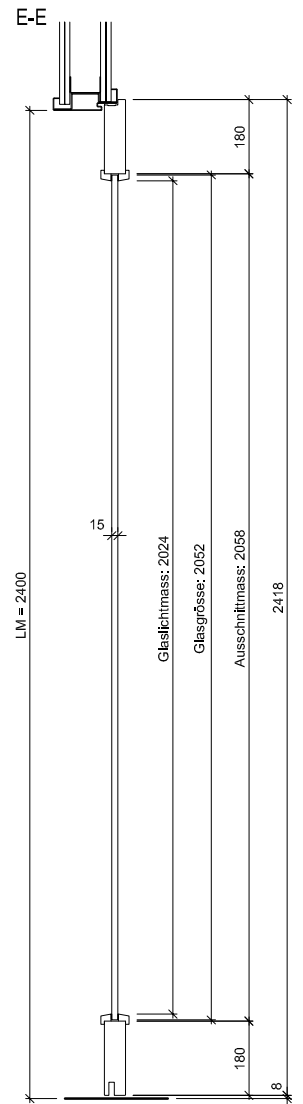
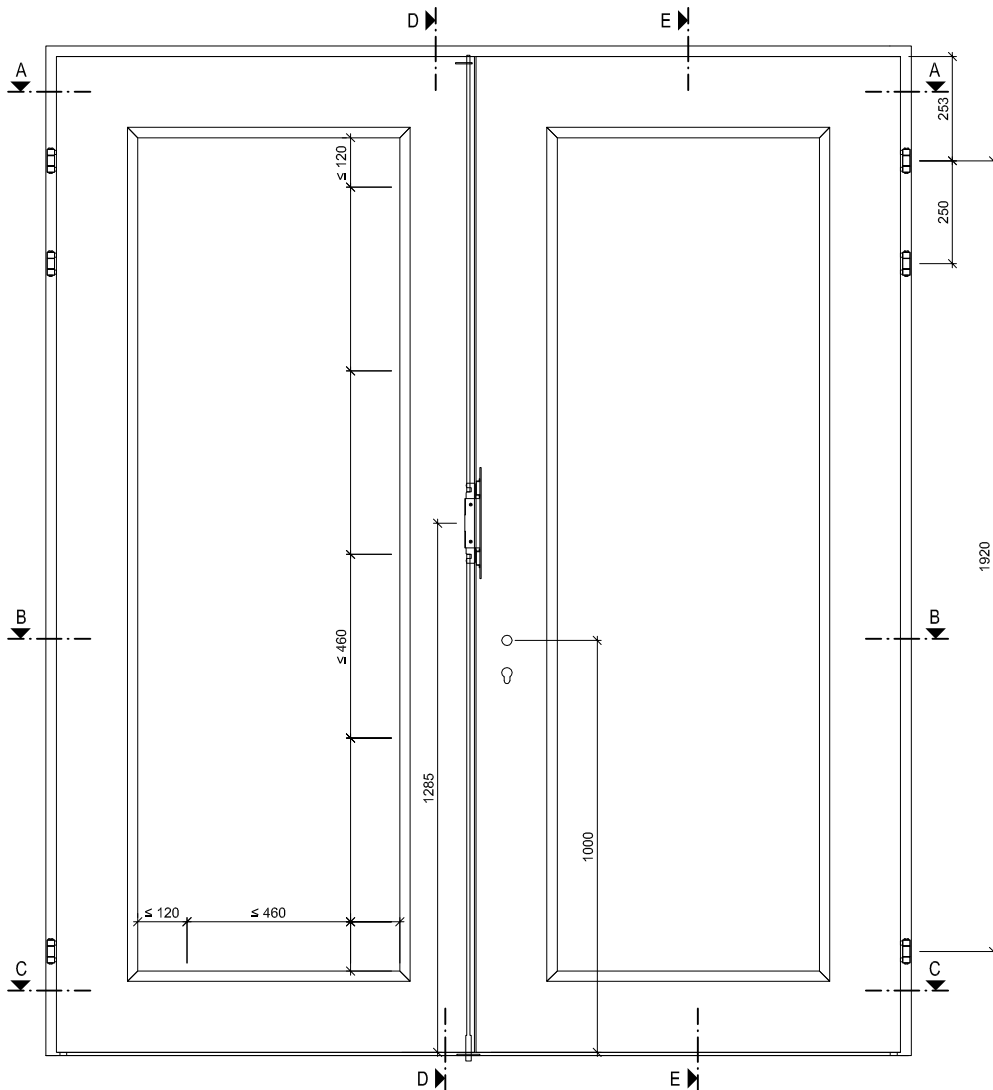
Zargentypen: UD 37-EI30 auf MBW + LBW
Varianten: Stahlzarge in Ausführung W, ST, ST6 und ST7 zugelassen
Aufschäumstreifen: Roku-Strip 15 mm 3-seitig in Stahlzarge geklebt

Beschläge

Schloss: Mittelschweres Einfallenschloss z.B. Glutz 1102
(bis zu einem Rahmenlicht von 2200 x 2000 mm)
Dreifallenschloss z.B. Glutz Treplane1836 / MSL Tribloc 1856
(ab einem Rahmenlicht von 2200 x 2000 mm zwingend)
Band: z.B. Anuba HE 318 EI30
Schliessblech: z.B. Glutz B-1151 / 1153
Kantenriegel: z.B. GU mit Kniehebel / MSL 1808



Ansicht



ENTLA Brandex Alu 51 mm / VKF Nr. 26561

AUSFÜHRUNGSBESCHRIEB:
 Türe Brandex Alu 51mm 2 flügelig mit Glasausschnitt
 Stahlzarge UD 37-EI30
 Kantenriegel MSL 1808

Mst.: 1:20

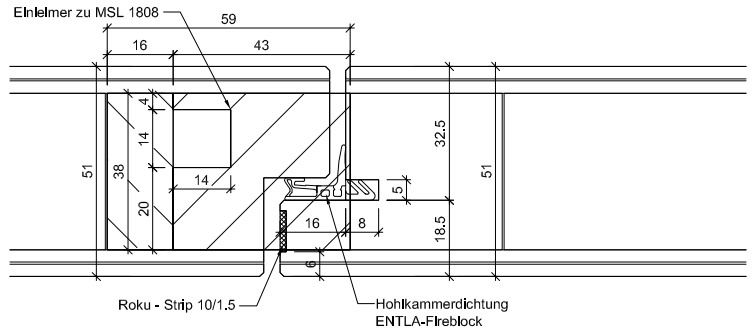
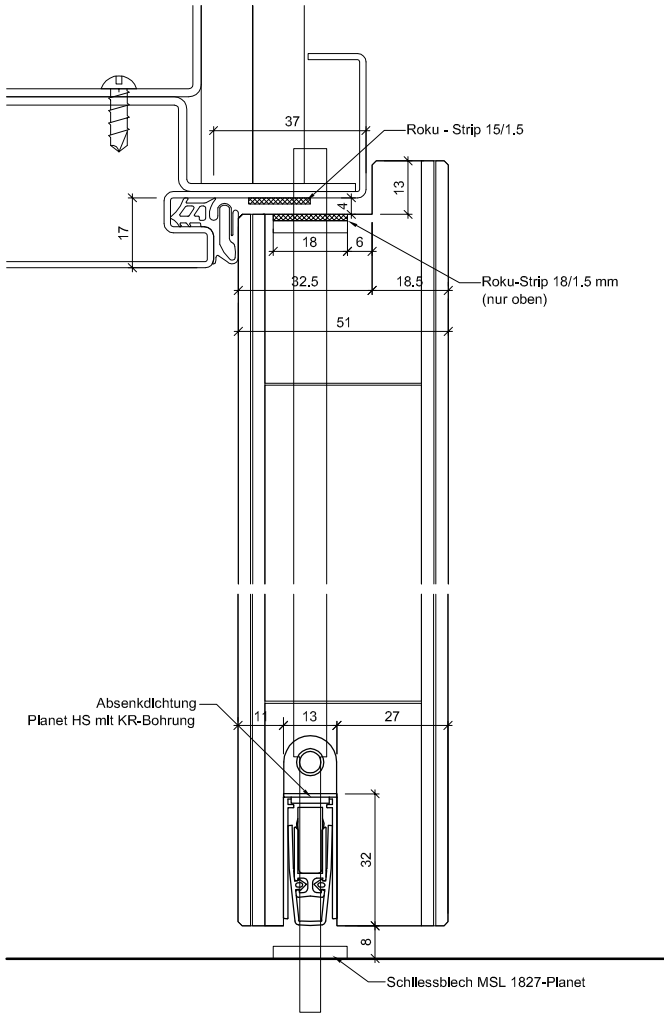
Erstellt: 20.12.2016
 Überarb: 18.06.2019 hf
 Sachbearbeiter:
 Johann Willen

Plan Nr.: B35051-120110

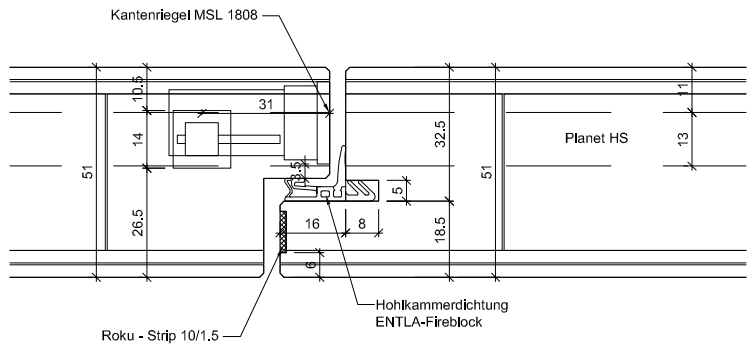
ENTLA AG
 Holzindustrie
 CH-6162 Entlebuch
 Telefon 041 480 14 62
 Telefax 041 480 33 62
 avor@entla.ch

© by ENTLA AG

D-D Detail oben

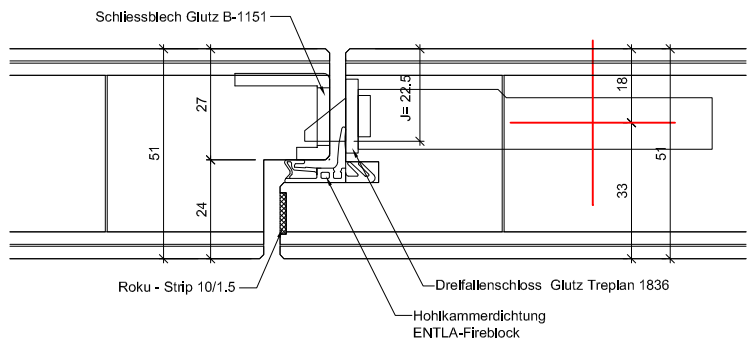
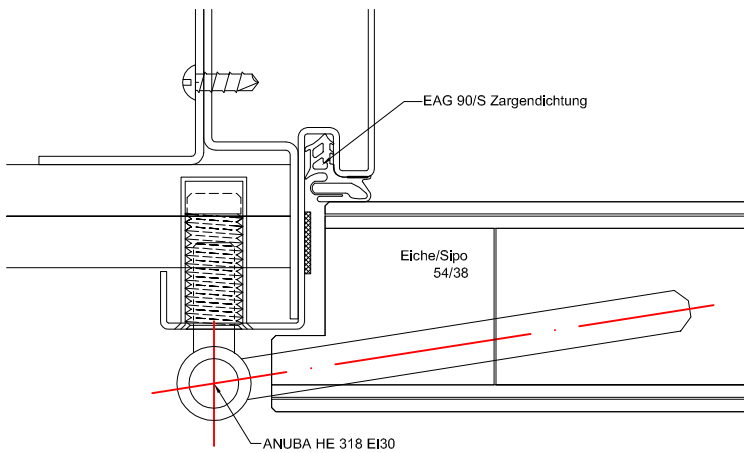


A-A Detail Einleimer



C-C Detail Kantenriegel

D-D Detail unten



B-B Detail Band

B-B Detail Schloss

ENTLA Brandex Alu 51 mm / VKF Nr. 26561

AUSFÜHRUNGSBESCHRIEB:
 Türe Brandex Alu 51mm 2 flügelig mit Glasausschnitt
 Stahlzarge UD 37-EI30
 Kantenriegel MSL 1808

Mst.: 1:2

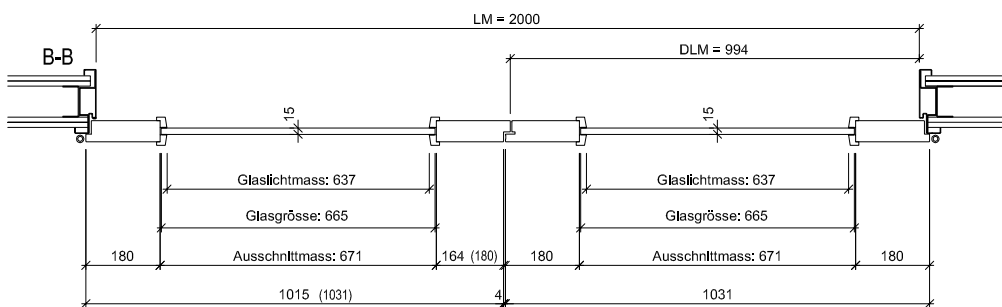
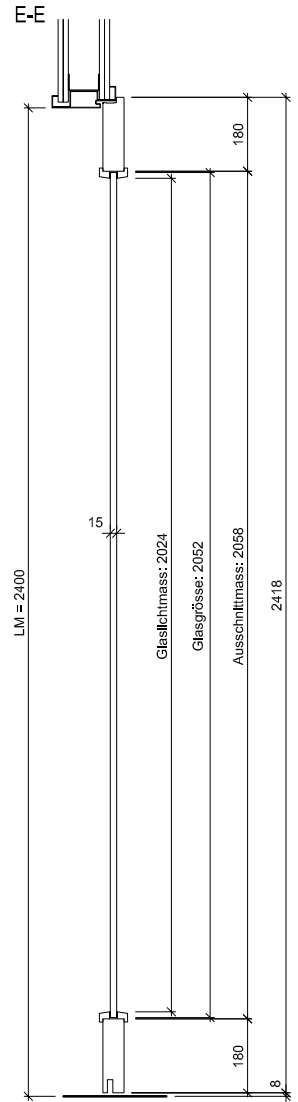
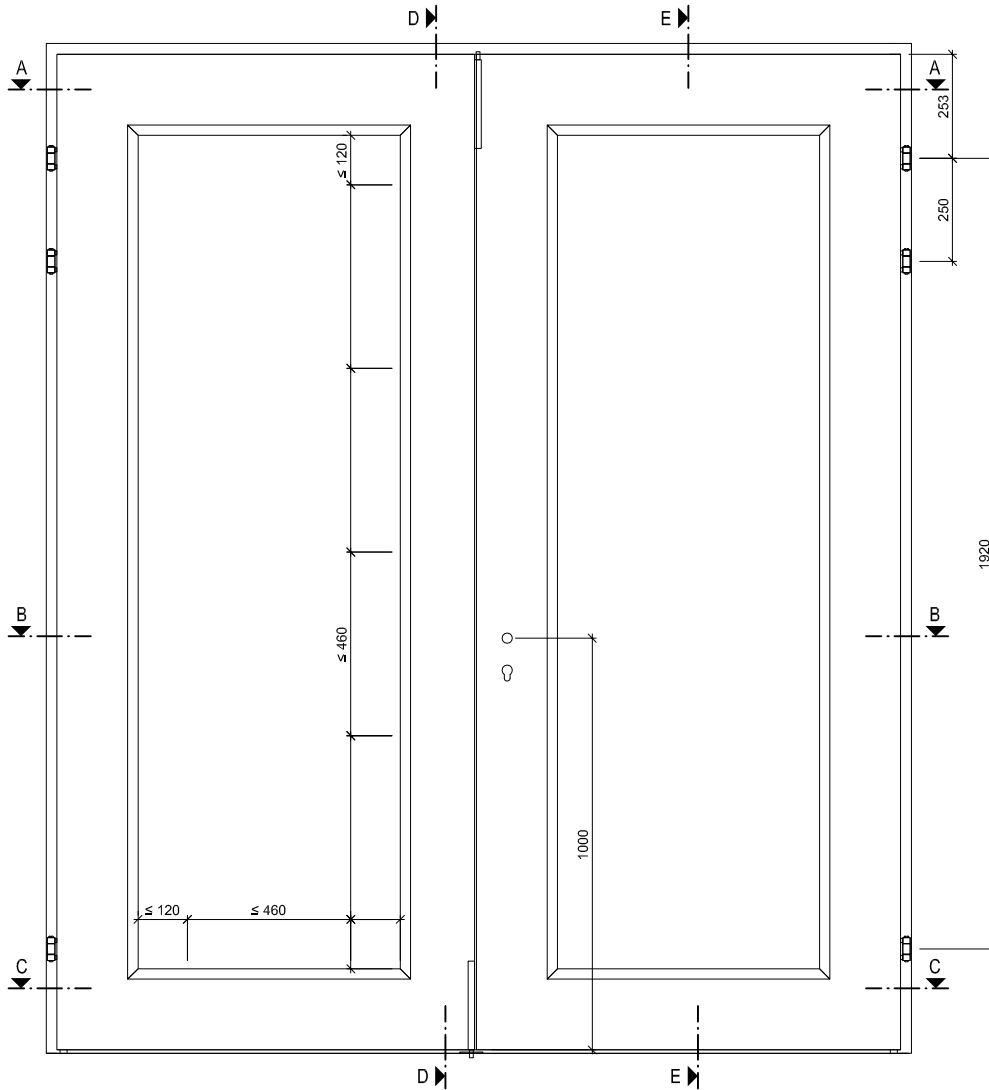
Erstellt: 20.12.2016
 Überarb: 18.06.2019 hf
 Sachbearbeiter:
 Johann Willen

Plan Nr.: B35051-120110

ENTLA AG
 Holzindustrie
 CH-6162 Entlebuch
 Telefon 041 480 14 62
 Telefax 041 480 33 62
 avor@entla.ch

© by ENTLA AG

Ansicht



ENTLA Brandex Alu 51 mm / VKF Nr. 26561

AUSFÜHRUNGSBESCHRIEB:
 Türe Brandex Alu 51mm 2 flügelig mit Glasausschnitt
 Stahlzarge UD 37-EI30
 Kantenriegel GU mit Kniehebel

Mst.: 1:20

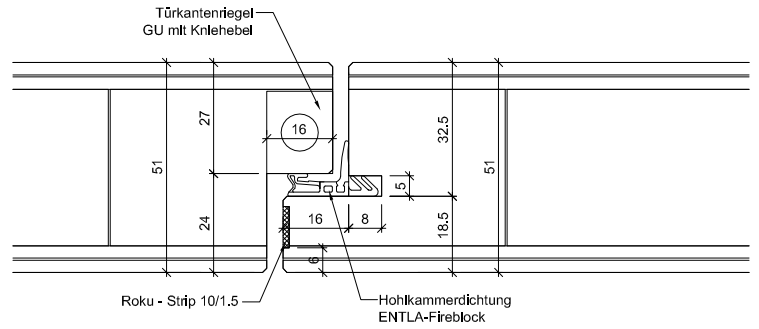
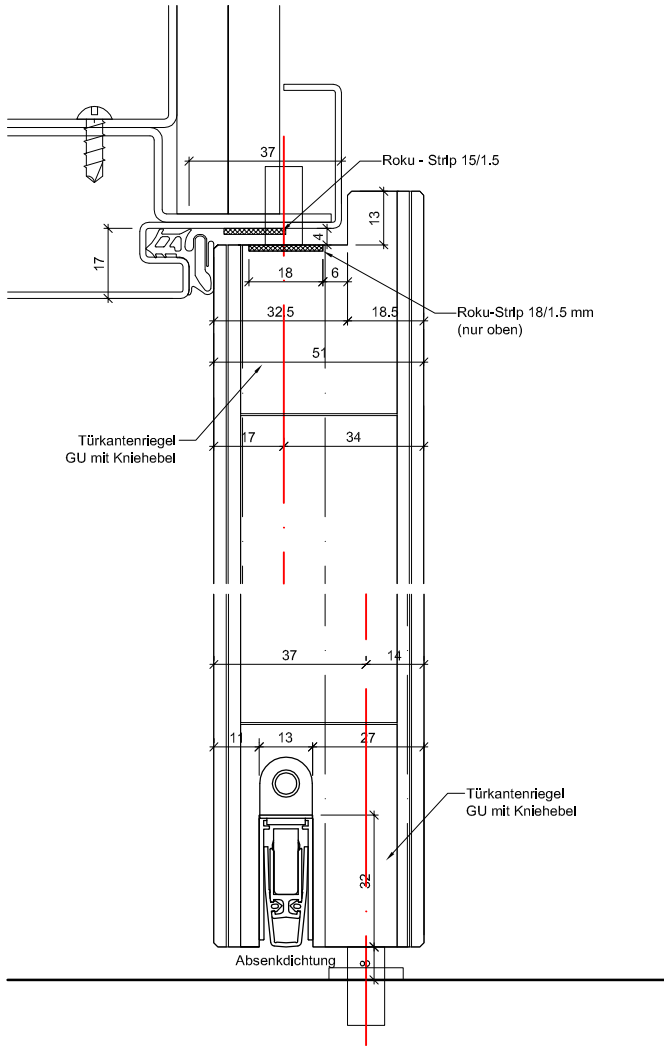
Erstellt: 20.12.2016
 Überarb: 25.06.2018 jw
 Sachbearbeiter:
 Johann Willen

Plan Nr.: B35051-120110

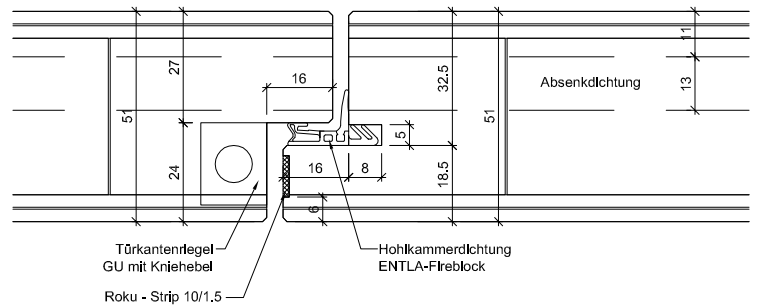
ENTLA AG
 Holzindustrie
 CH-6162 Entlebuch
 Telefon 041 480 14 62
 Telefax 041 480 33 62
 avor@entla.ch

© by ENTLA AG

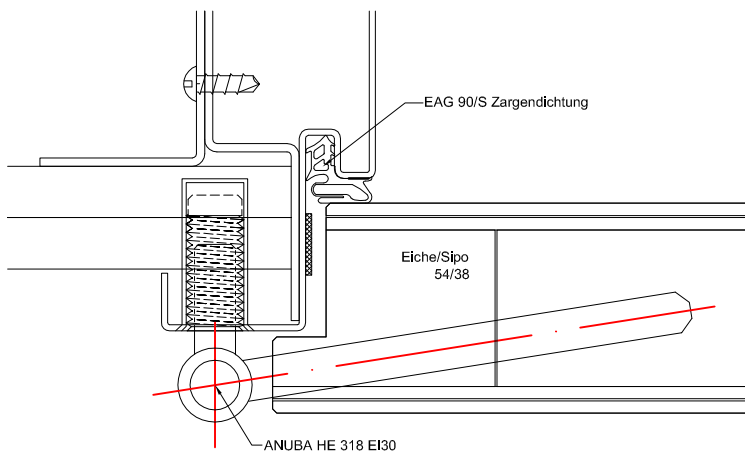
D-D Detail oben



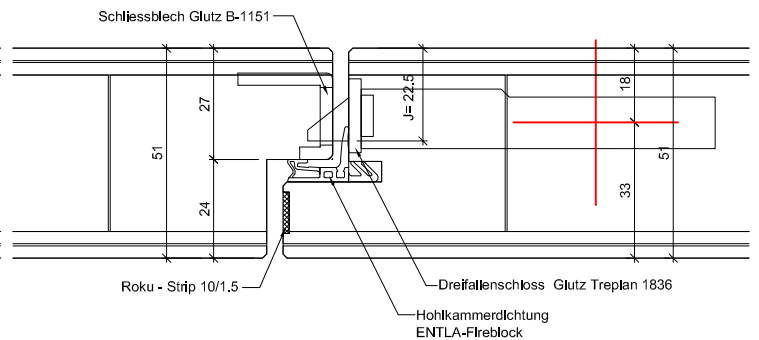
A-A Detail Kantenriegel oben



D-D Detail unten



C-C Detail Kantenriegel unten



B-B Detail Band

B-B Detail Schloss

ENTLA Brandex Alu 51 mm / VKF Nr. 26561

AUSFÜHRUNGSBESCHRIEB:
Türe Brandex Alu 51mm 2 flügelig mit Glasausschnitt
Stahlzarge UD 37-EI30
Kantenriegel GU mit Kniehebel

Mst.: 1:2

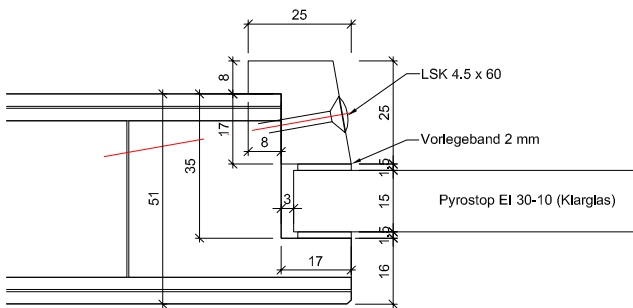
Erstellt: 20.12.2016
Überarb: 25.06.2018 jw
Sachbearbeiter:
Johann Willen

Plan Nr.: B35051-120110

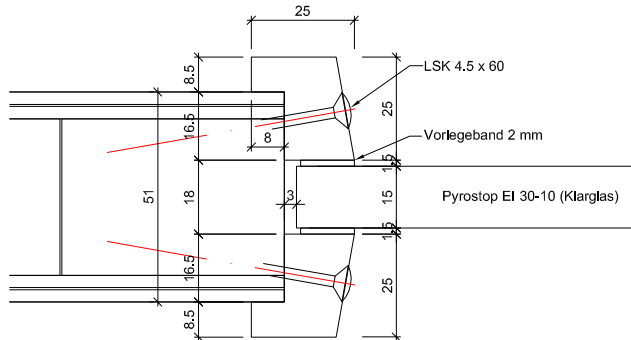
ENTLA AG
Holzindustrie
CH-6162 Entlebuch
Telefon 041 480 14 62
Telefax 041 480 33 62
avor@entla.ch

© by ENTLA AG

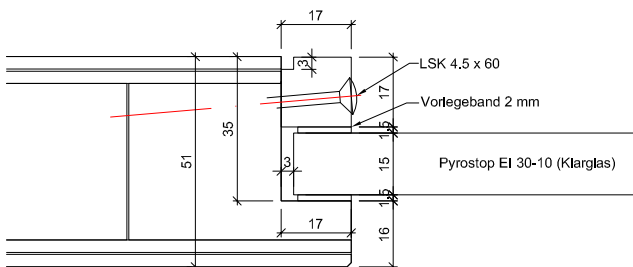
Ausschnitt gefälzt, Glasleisten gefälzt



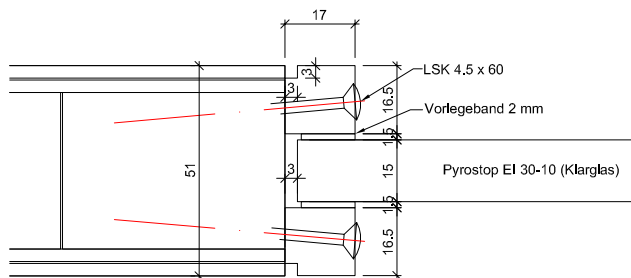
Ausschnitt stumpf, Glasleisten gefälzt



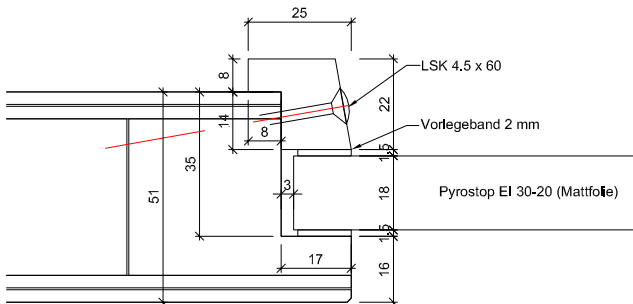
Ausschnitt gefälzt, Glasleisten stumpf



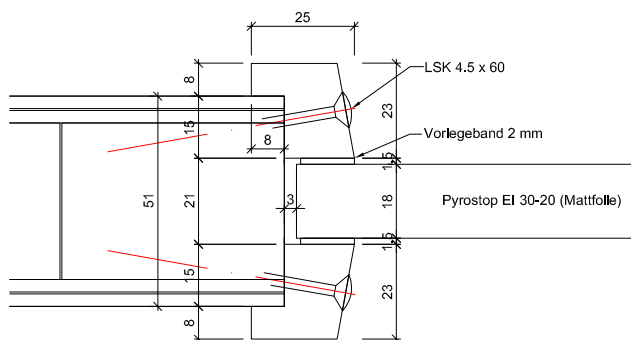
Ausschnitt stumpf, Glasleisten stumpf



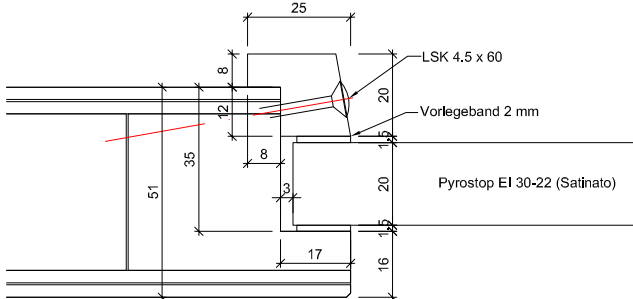
Ausschnitt gefälzt, Glasleisten gefälzt



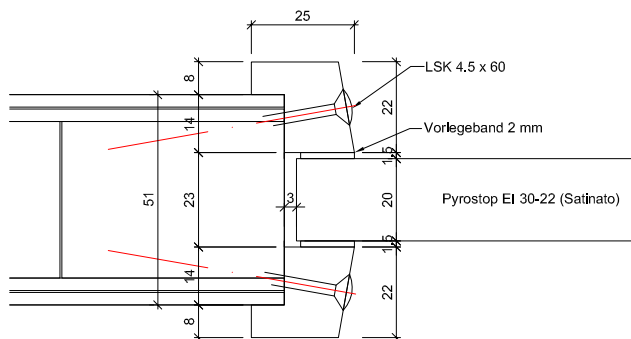
Ausschnitt stumpf, Glasleisten gefälzt



Ausschnitt gefälzt, Glasleisten gefälzt



Ausschnitt stumpf, Glasleisten gefälzt



ENTLA Brandex Alu 51 mm / VKF Nr. 26561

AUSFÜHRUNGSBESCHRIEB:
 Brandex Alu 51mm
 Verglasungsvarianten EI30
 Glasleisten aus Eiche/Sipo

Mst.: 1:2

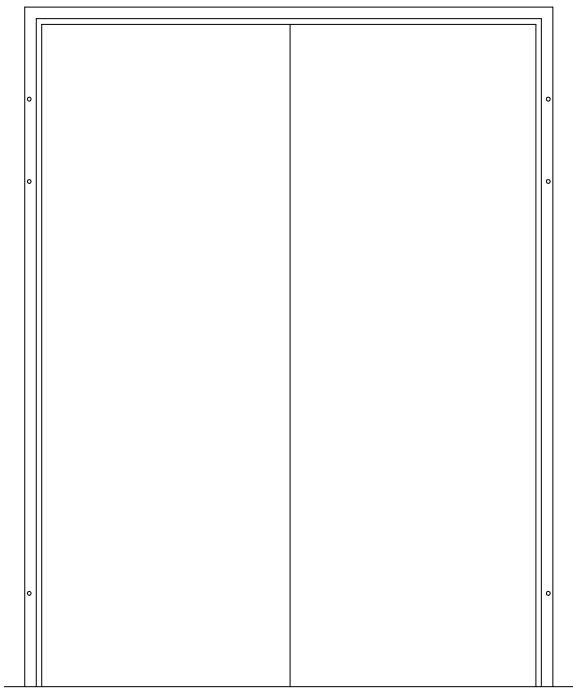
Erstellt: 20.12.2016
 Überarb: 12.07.2018 jw
 Sachbearbeiter:
 Johann Willen

Plan Nr.: B35051-120110

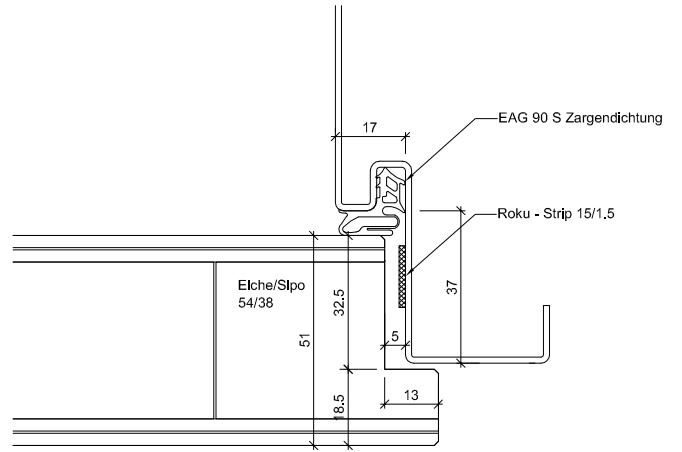
ENTLA AG
 Holzindustrie
 CH-6162 Entlebuch
 Telefon 041 480 14 62
 Telefax 041 480 33 62
 avor@entla.ch

© by ENTLA AG

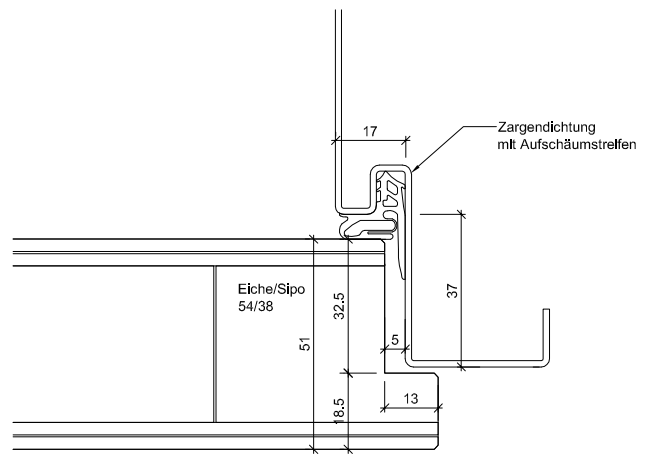
Zargenausführungen



UD

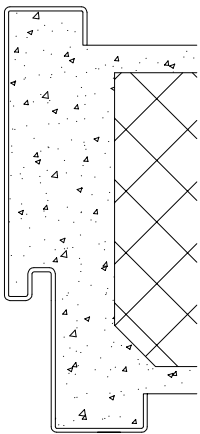


Umfassungszarge UD

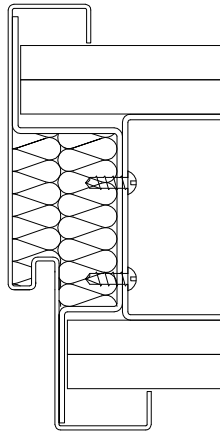


Zargendichtung mit Aufschäumstreifen

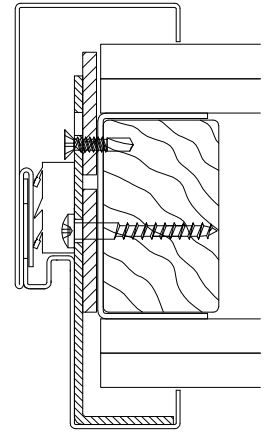
Wandaufbau



MBW



LBW



LBW

Zargenausführungen aus Eisenringkompodium 01.02.13

AUSFÜHRUNGSBESCHRIEB:
für Brandex Alu 51mm

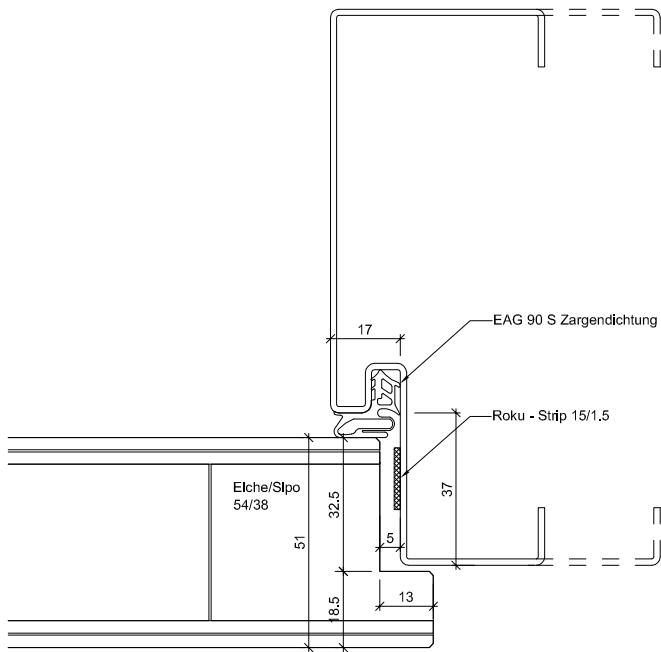
Mst.: 1:25 / 1:3 / 1:2

Erstellt: 20.12.2016
Überarb: 25.06.2018 jw
Sachbearbeiter:
Johann Willen

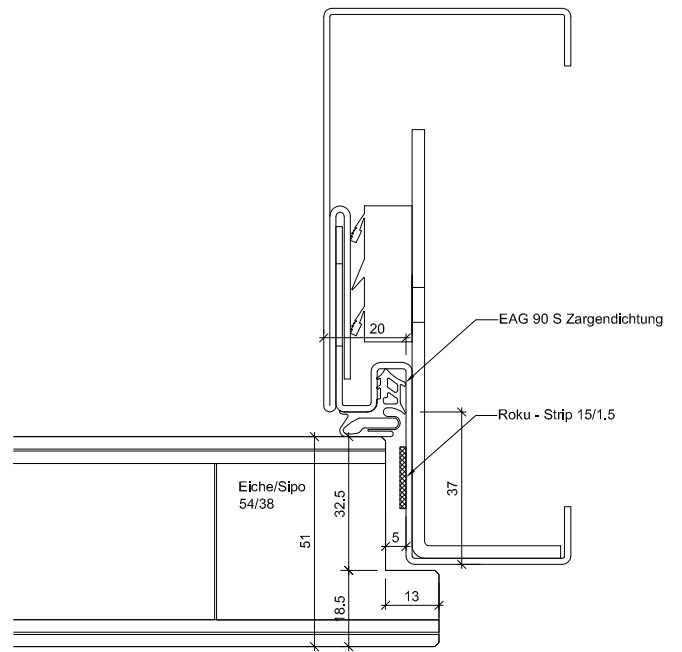
Plan Nr.: B35051-120110

ENTLA AG
Holzindustrie
CH-6162 Entlebuch
Telefon 041 480 14 62
Telefax 041 480 33 62
avor@entla.ch

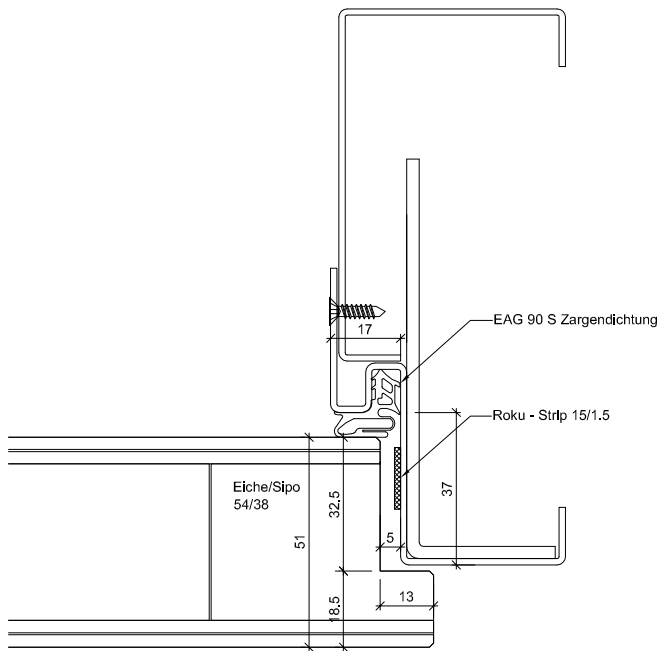
© by ENTLA AG



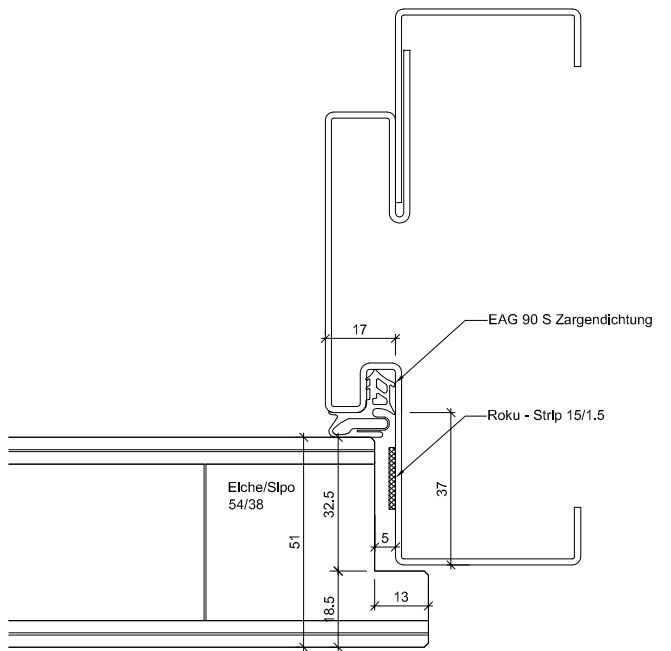
Spiegelverbreiterung W



2-teilig ST



2-teilig ST6



2-teilig ST7

Zargenausführungen aus Eisenringkompendium 01.02.13

AUSFÜHRUNGSBESCHREIB:
für Brandex Alu 51mm

Mst.: 1:2

Erstellt: 20.12.2016

Überarb: 25.06.2018 jw

Sachbearbeiter:
Johann Willen

Plan Nr.: B35051-120110

ENTLA AG
Holzindustrie
CH-6162 Entlebuch
Telefon 041 480 14 62
Telefax 041 480 33 62
avor@entla.ch

© by ENTLA AG

ENTLA Brandex Alu 51 mm 2 flügelig mit Glasausschnitt

Zulassungsnummer: 26561 auf UDS Stahlzarge
Erfüllte Prüfnorm: B/EI30

Grössen

geprüftes Türlicht: 2400 x 2000 mm (Höhe x Breite)
Grössenzuschläge: 15% in der Länge und Breite, jedoch max. 20% in der Fläche
Türdicke: 51 mm (roh ohne dekorative Beschichtung)
Dickenzuschlag: 25 %

Türblatt

Mittellage: Vollspan 38 mm
Deckplatten: beidseitig 2 x 3.2 mm HDF-Deck mit 0.4 mm Aluminiumeinlage
dekorative Beschichtung: Furnier, Schichtstoffplatten
Oberfläche: roh, grundiert, Grundierfolie, deckend lackiert nach RAL / NCS, farblos lackiert, geölt, gewachst, lasiert
Glas: Pyrostop 30-10 (Klarglas), 30-20 (Mattfolie), 30-22 (Satinato)
mind. Friesbreite Türblatt: 4-seitig 180 mm (zwingend beide Flügel verglast)
Kante: Sipo oder Eiche
Aufschäumstreifen Gehfl.: Roku-Strip 18 mm oben, 10 mm in Mittelpartie eingenetet und Hohlkammerdichtung ENTLA-Fireblock
Aufschäumstreifen Stehfl.: Roku-Strip 18 mm oben eingenetet
technische Daten: siehe Datenblatt

Zarge

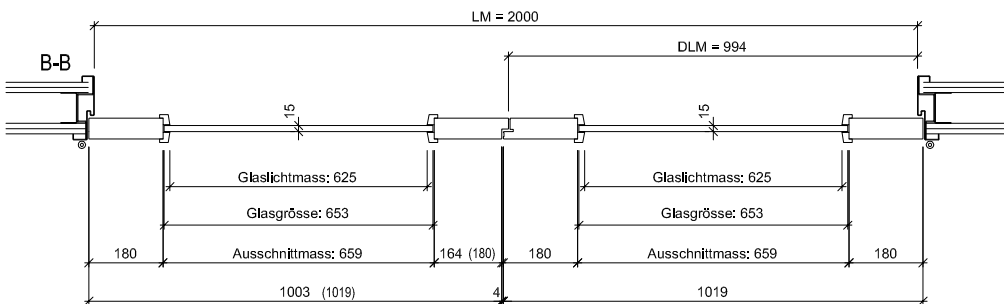
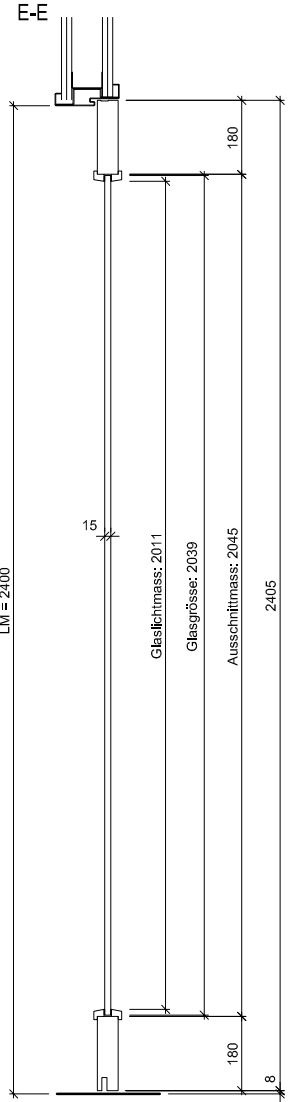
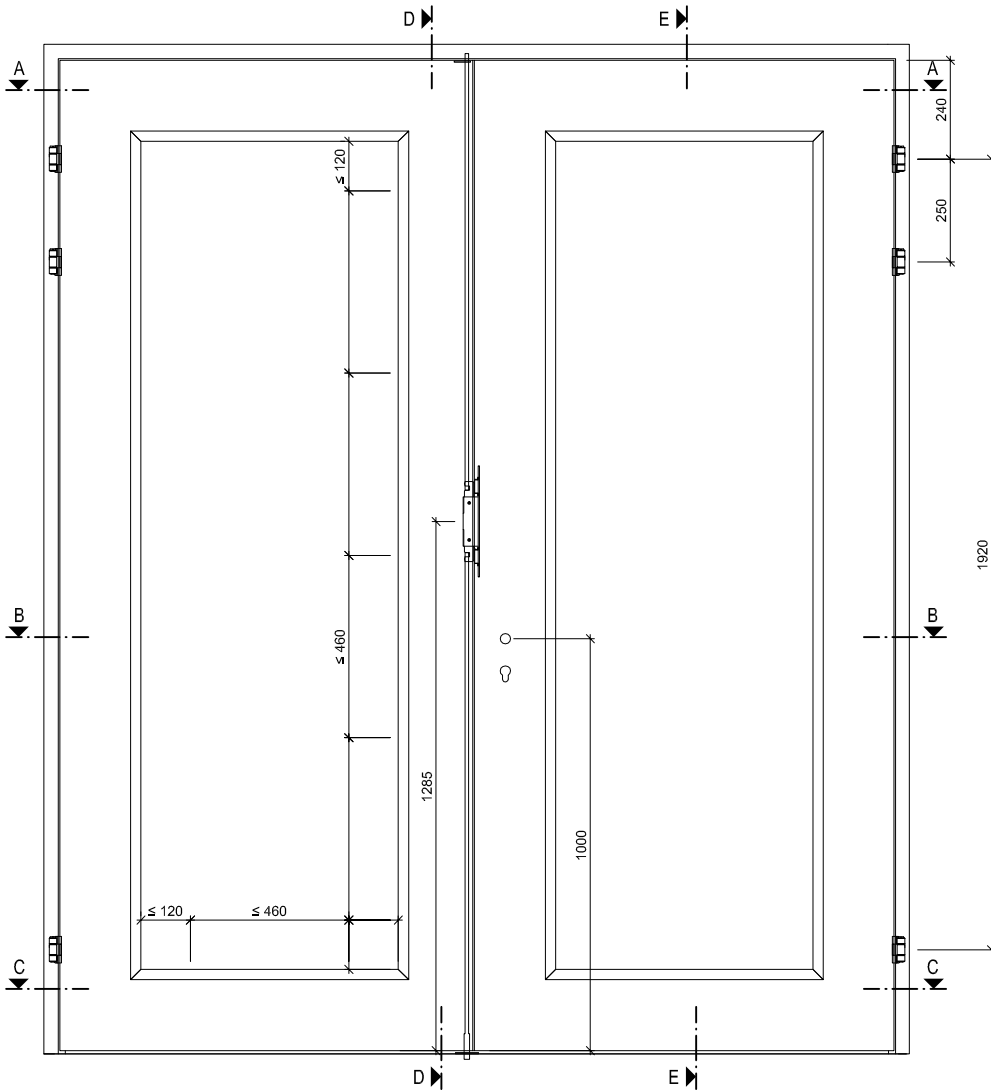
Zargentypen: UDS 59-EI30 auf MBW + LBW
Varianten: Stahlzarge in Ausführung O, N, W, R, BSF, ST, ST.6 und ST.7
Aufschäumstreifen: Roku-Strip 15 mm 3-seitig in Stahlzarge geklebt

Beschläge

Schloss: Mittelschweres Einfallenschloss z.B. Glutz 1102
(bis zu einem Rahmenlicht von 2200 x 2000 mm)
Dreifallenschloss z.B. Glutz Treplane1836 / MSL Tribloc 1856
(ab einem Rahmenlicht von 2200 x 2000 mm zwingend)
Band: z.B. 18-4V
Schliessblech: z.B. Glutz B-1151 / 1153
Kantenriegel: z.B. GU mit Kniehebel / MSL 1808



Ansicht



ENTLA Brandex Alu 51 mm / VKF Nr. 26561

AUSFÜHRUNGSBESCHRIEB:
 Türe Brandex Alu 51mm 2 flügelig mit Glasausschnitt
 Stahlzarge UDS 59-EI30
 Kantenriegel MSL 1808

Mst.: 1:20

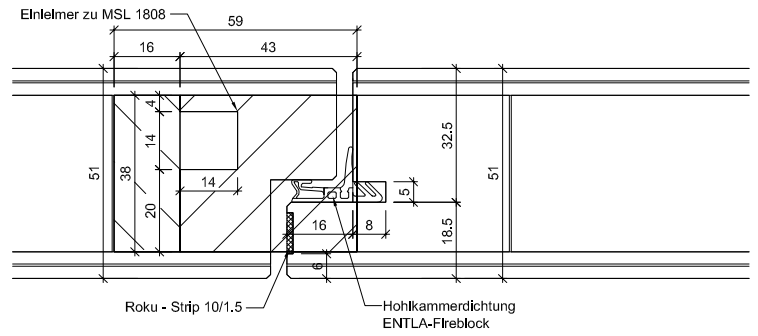
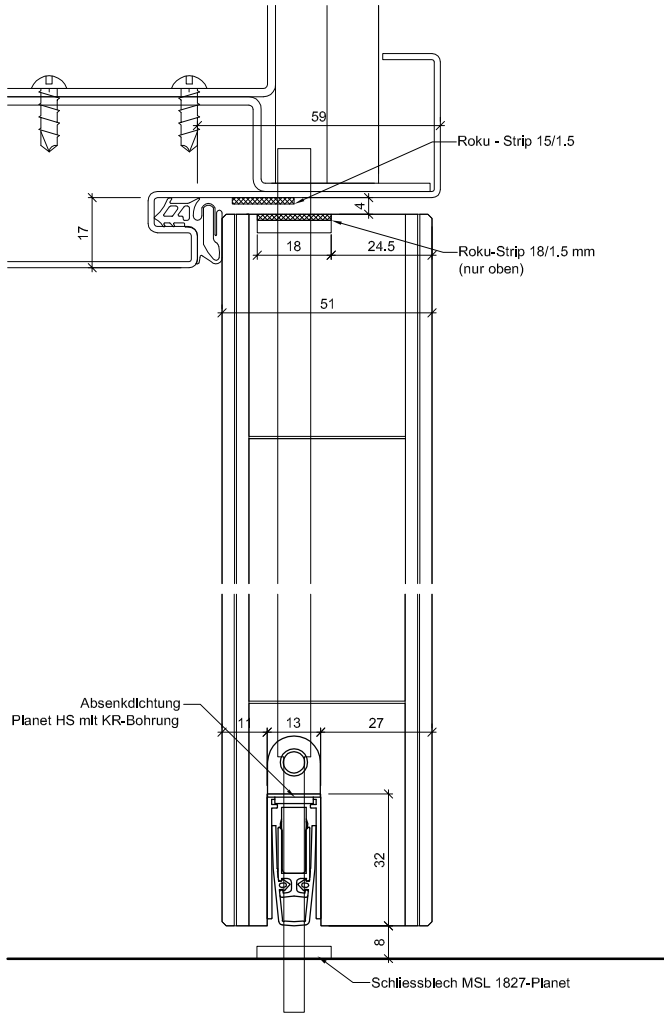
Erstellt: 20.12.2016
 Überarb: 18.06.2019 hf
 Sachbearbeiter:
 Johann Willen

Plan Nr.: B35051-130110

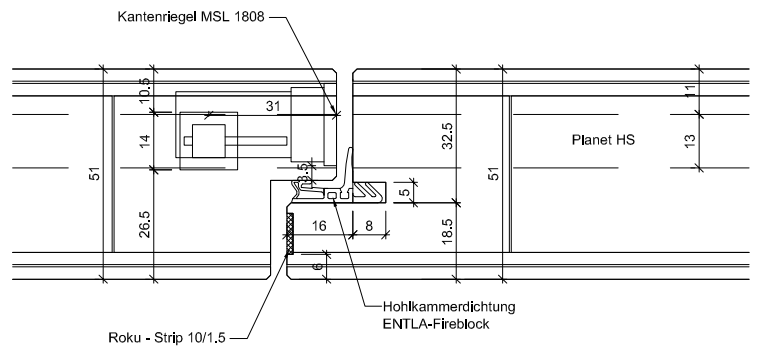
ENTLA AG
 Holzindustrie
 CH-6162 Entlebuch
 Telefon 041 480 14 62
 Telefax 041 480 33 62
 avor@entla.ch

© by ENTLA AG

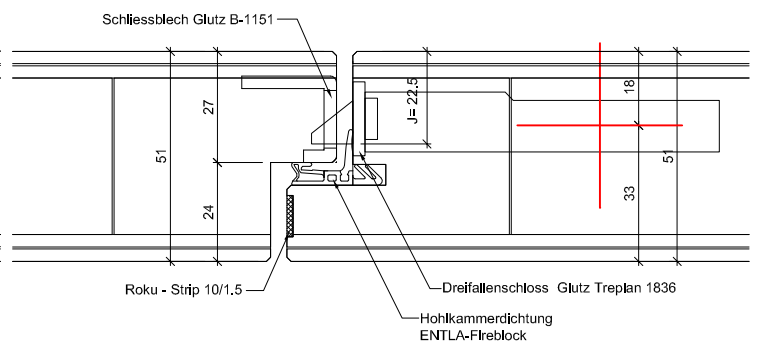
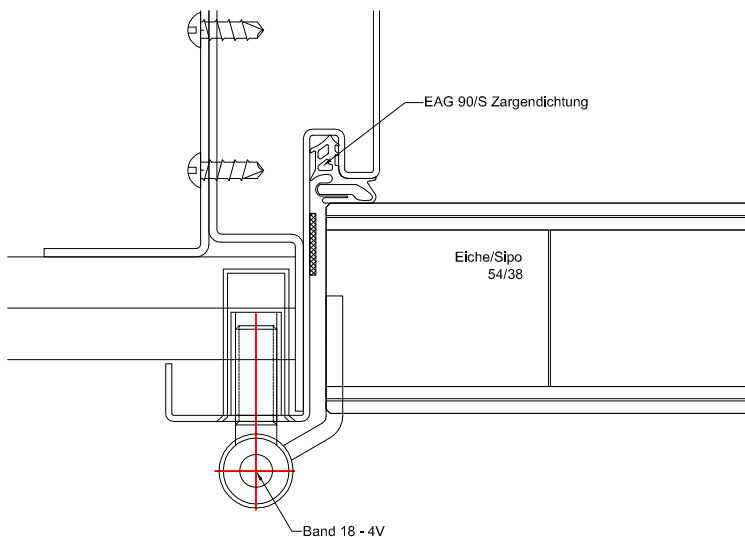
D-D Detail oben



A-A Detail Einleimer



D-D Detail unten



C-C Detail Kantenriegel

B-B Detail Band

B-B Detail Schloss

ENTLA Brandex Alu 51 mm / VKF Nr. 26561

AUSFÜHRUNGSBESCHRIEB:
 Türe Brandex Alu 51mm 2 flügelig mit Glasausschnitt
 Stahlzarge UDS 59-EI30
 Kantenriegel MSL 1808

Mst.: 1:2

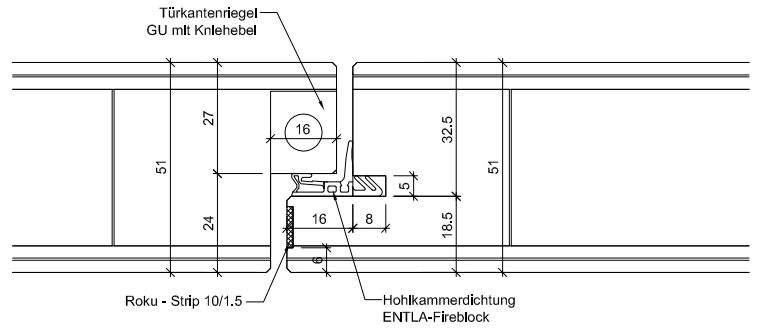
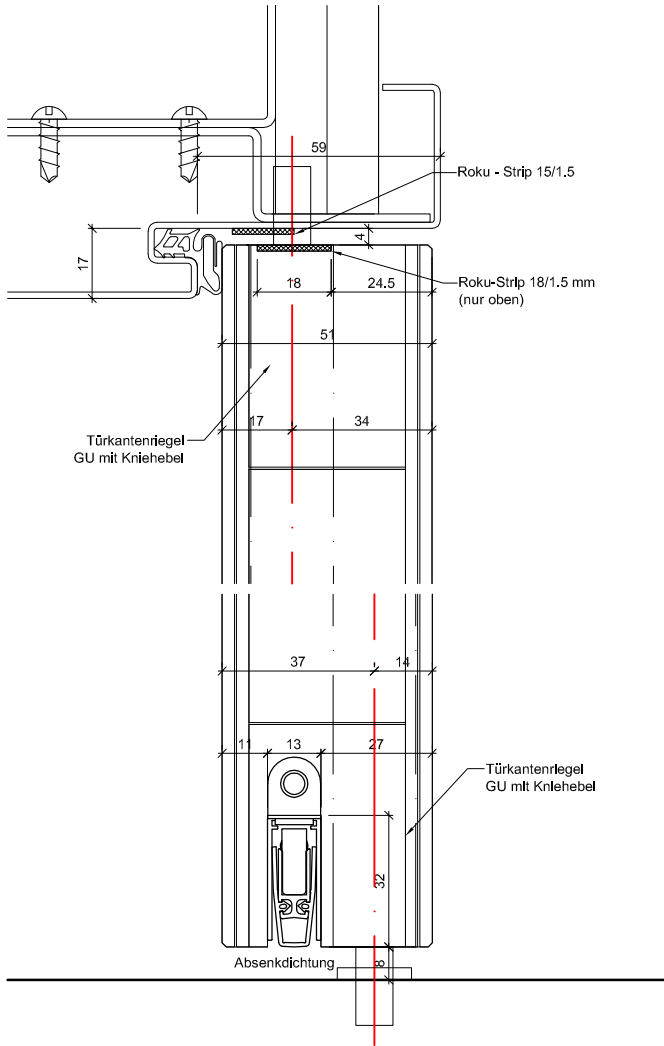
Erstellt: 20.12.2016
 Überarb: 18.06.2019 hf
 Sachbearbeiter:
 Johann Willen

Plan Nr.: B35051-130110

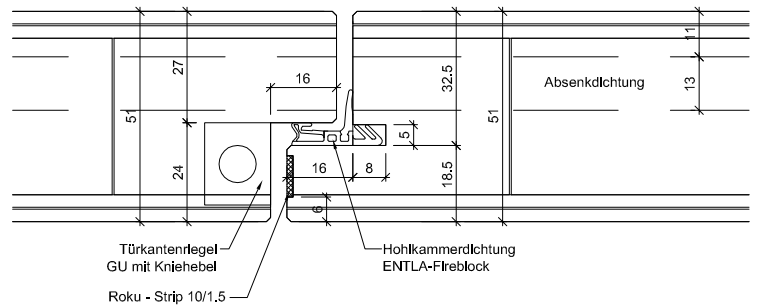
ENTLA AG
 Holzindustrie
 CH-6162 Entlebuch
 Telefon 041 480 14 62
 Telefax 041 480 33 62
 avor@entla.ch

© by ENTLA AG

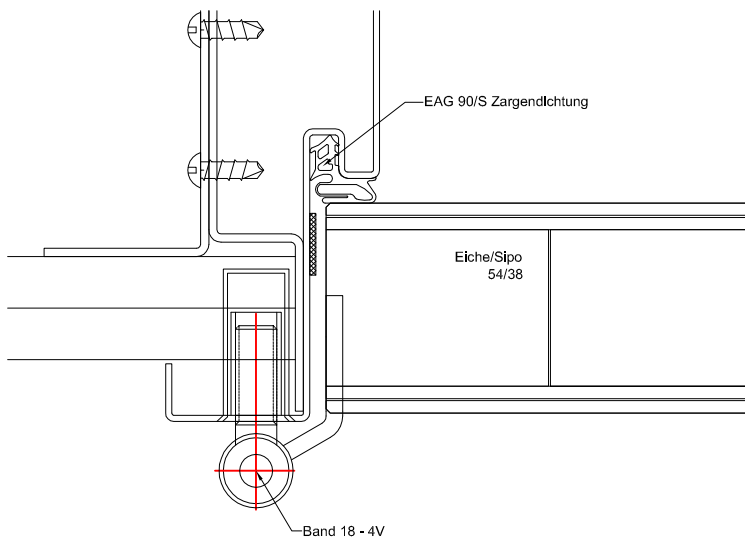
D-D Detail oben



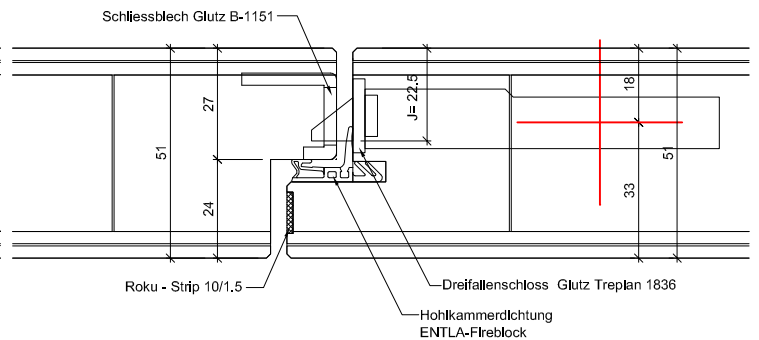
A-A Detail Kantenriegel oben



D-D Detail unten



C-C Detail Kantenriegel unten



B-B Detail Band

B-B Detail Schloss

ENTLA Brandex Alu 51 mm / VKF Nr. 26561

AUSFÜHRUNGSBESCHRIEB:
 Türe Brandex Alu 51mm 2 flügelig mit Glasausschnitt
 Stahlzarge UDS 59-EI30
 Kantenriegel GU mit Kniehebel

Mst.: 1:2

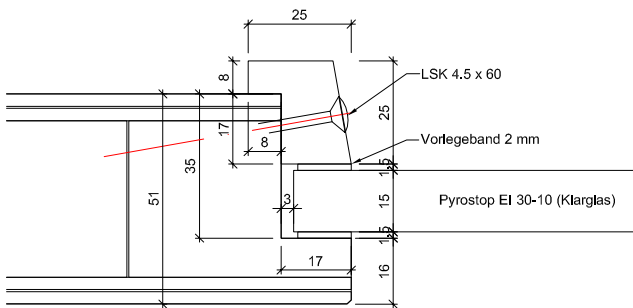
Erstellt: 20.12.2016
 Überarb: 25.06.2018 jw
 Sachbearbeiter:
 Johann Willen

Plan Nr.: B35051-130110

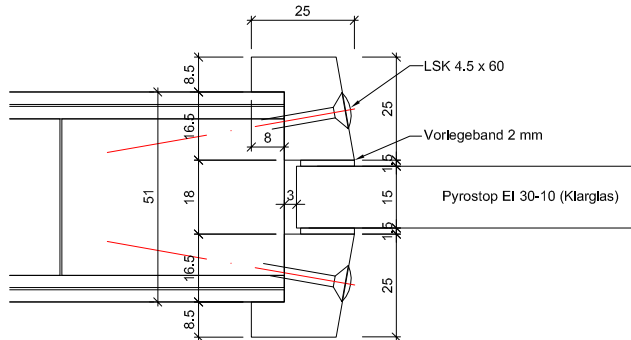
ENTLA AG
 Holzindustrie
 CH-6162 Entlebuch
 Telefon 041 480 14 62
 Telefax 041 480 33 62
 avor@entla.ch

© by ENTLA AG

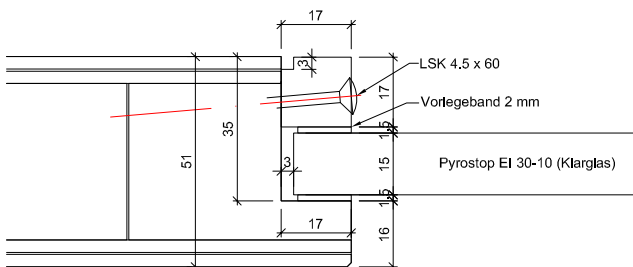
Ausschnitt gefälzt, Glasleisten gefälzt



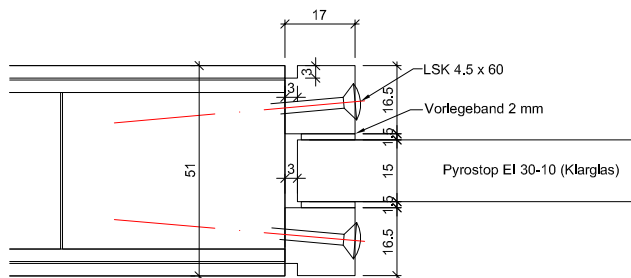
Ausschnitt stumpf, Glasleisten gefälzt



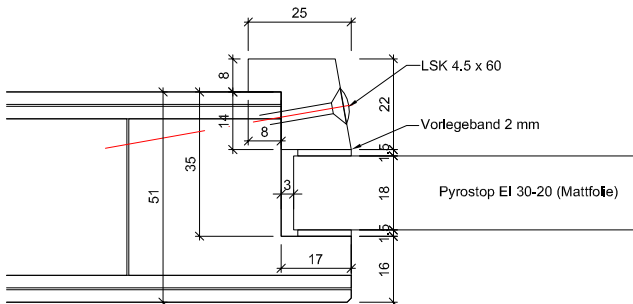
Ausschnitt gefälzt, Glasleisten stumpf



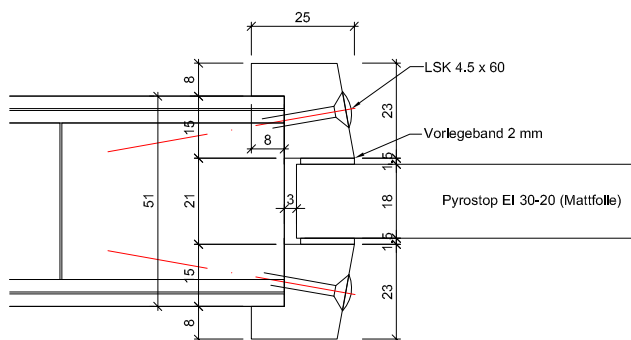
Ausschnitt stumpf, Glasleisten stumpf



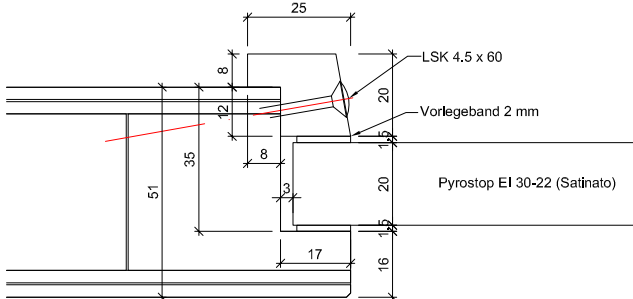
Ausschnitt gefälzt, Glasleisten gefälzt



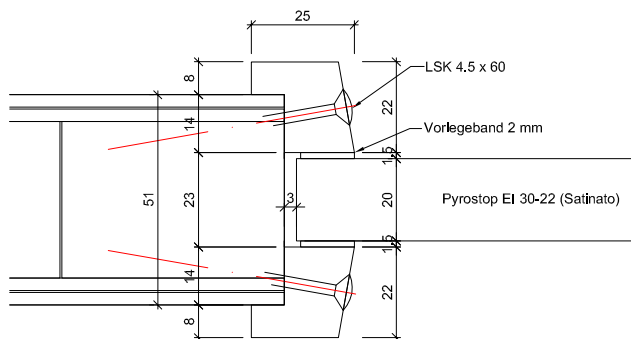
Ausschnitt stumpf, Glasleisten gefälzt



Ausschnitt gefälzt, Glasleisten gefälzt



Ausschnitt stumpf, Glasleisten gefälzt



ENTLA Brandex Alu 51 mm / VKF Nr. 26561

AUSFÜHRUNGSBESCHRIEB:
 Brandex Alu 51mm
 Verglasungsvarianten EI30
 Glasleisten aus Eiche/Sipo

Mst.: 1:2

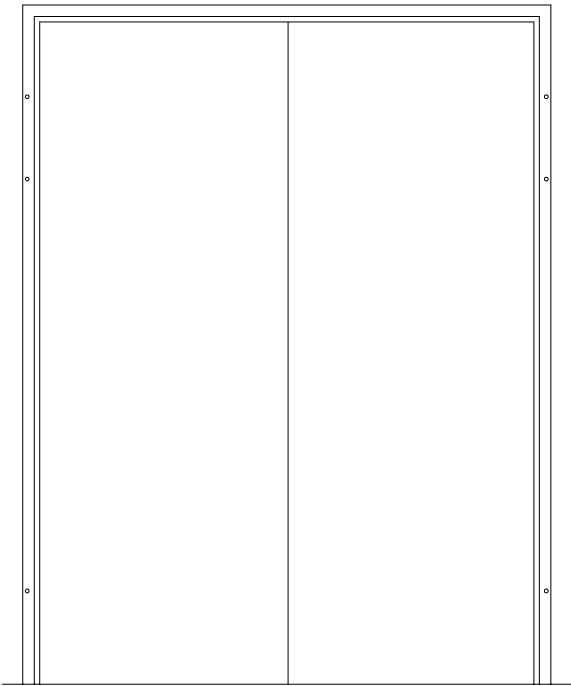
Erstellt: 20.12.2016
 Überarb: 12.07.2018 jw
 Sachbearbeiter:
 Johann Willen

Plan Nr.: B35051-130110

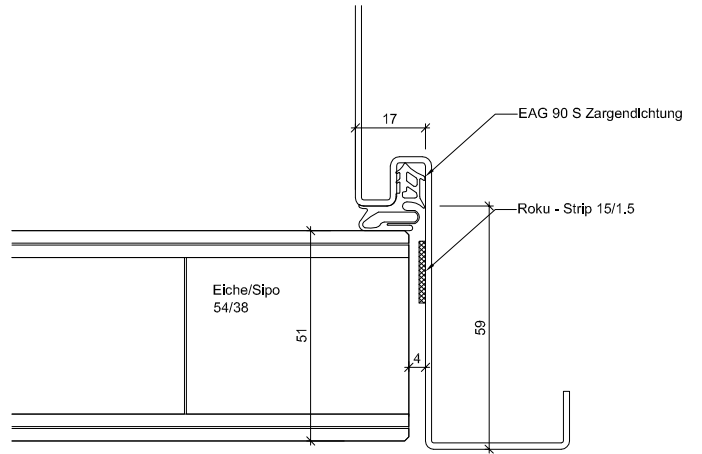
ENTLA AG
 Holzindustrie
 CH-6162 Entlebuch
 Telefon 041 480 14 62
 Telefax 041 480 33 62
 avor@entla.ch

© by ENTLA AG

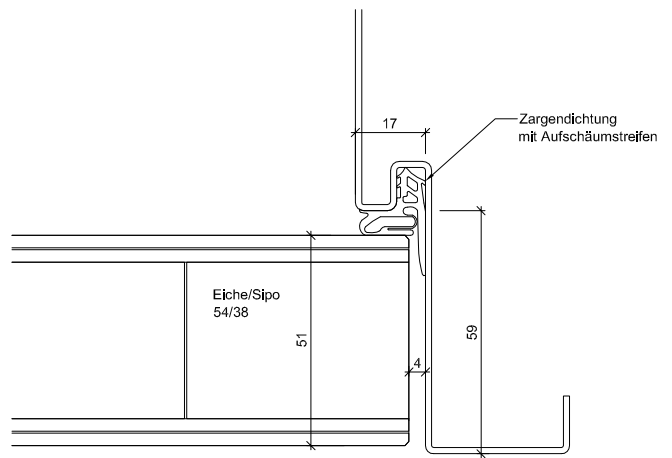
Zargenausführungen



UDS

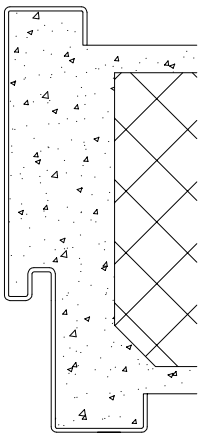


Umfassungszarge UDS

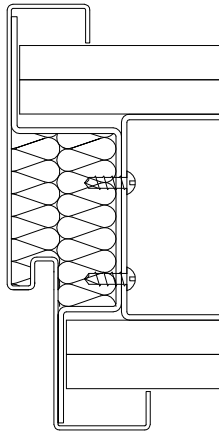


Zargendichtung mit Aufschäumstreifen

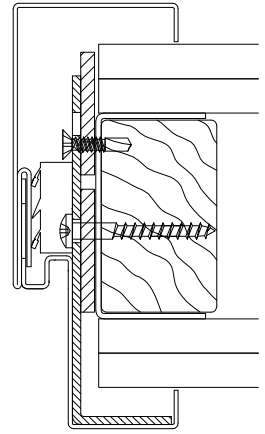
Wandaufbau



MBW



LBW



LBW

Zargenausführungen aus Eisenringkompodium 01.02.13

AUSFÜHRUNGSBESCHRIEB:
für Brandex Alu 51mm

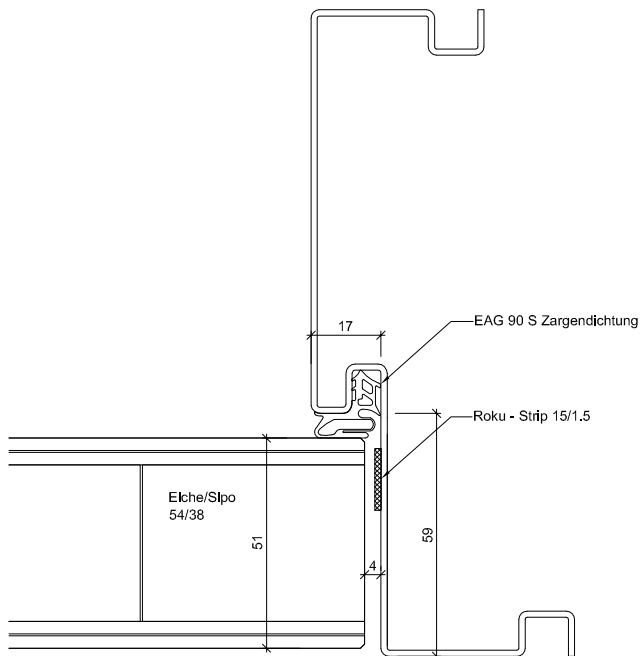
Mst.: 1:25 / 1:3 / 1:2

Erstellt: 20.12.2016
Überarb: 25.06.2018 jw
Sachbearbeiter:
Johann Willen

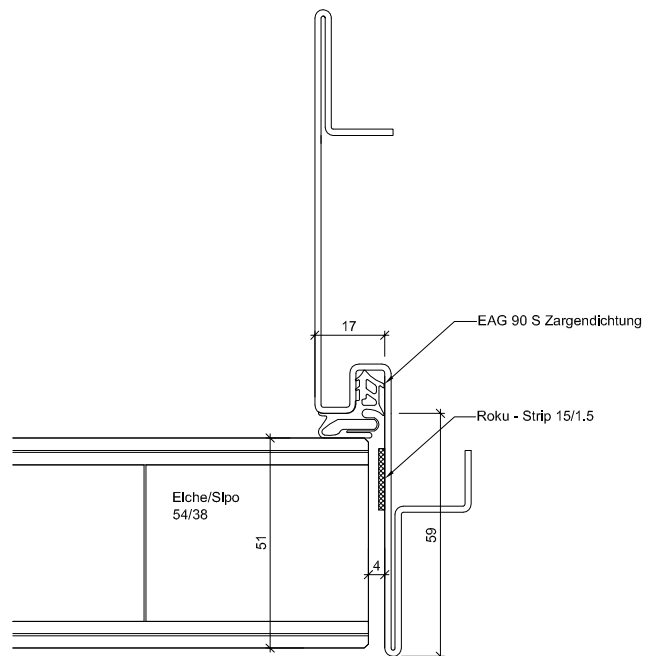
Plan Nr.: B35051-130110

ENTLA AG
Holzindustrie
CH-6162 Entlebuch
Telefon 041 480 14 62
Telefax 041 480 33 62
avor@entla.ch

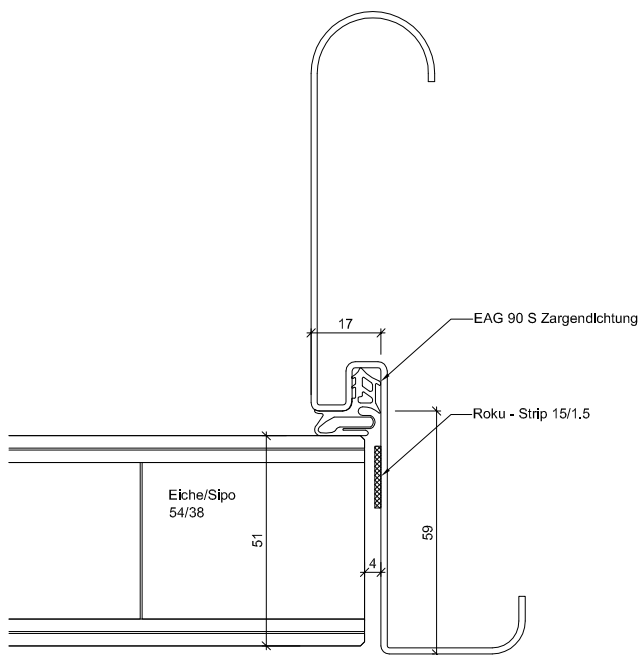
© by ENTLA AG



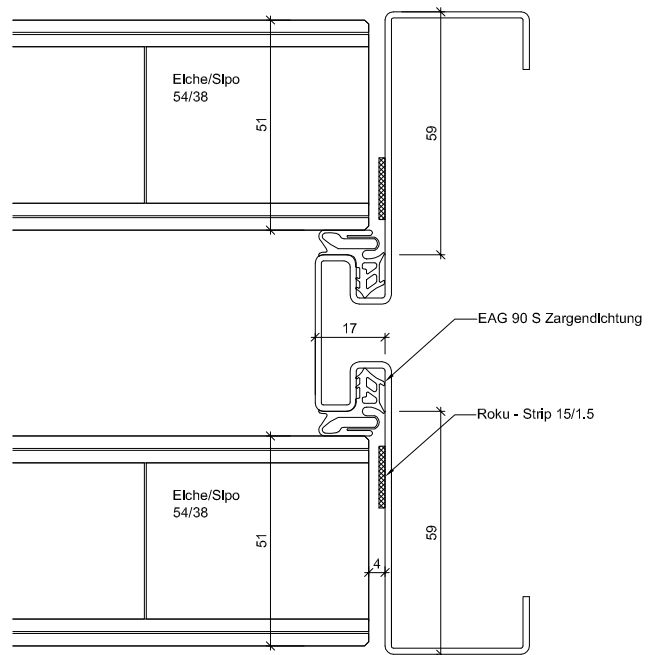
Schattennut N



Design-Zarge O



Spiegel abgerundet R



beidseitig Falz BSF

Zargenausführungen aus Eisenringkompendium 01.02.13

AUSFÜHRUNGSBESCHRIEB:
für Brandex Alu 51mm

Mst.: 1:2

Erstellt: 20.12.2016

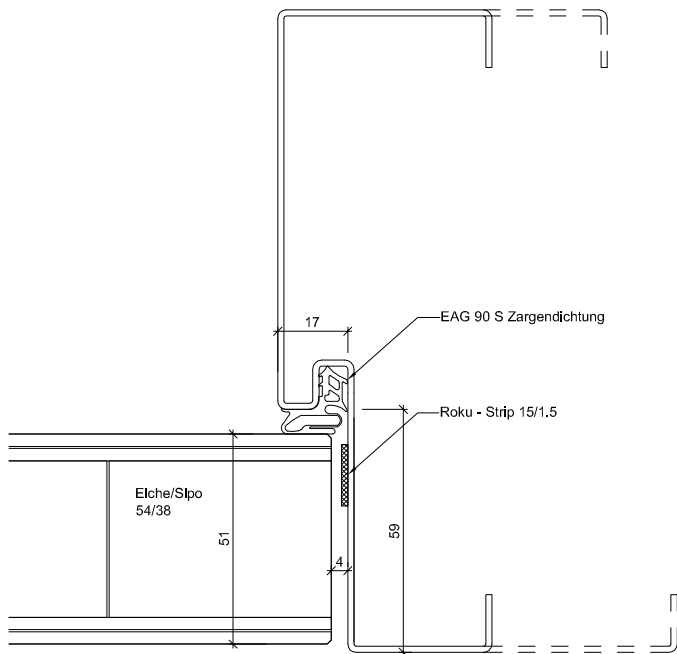
Überarb: 25.06.2018 jw

Sachbearbeiter:
Johann Willen

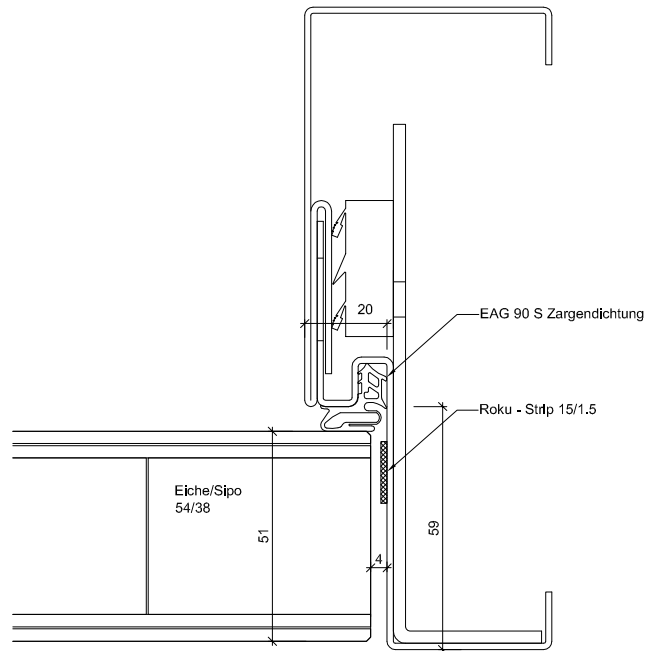
Plan Nr.: B35051-130110

ENTLA AG
Holzindustrie
CH-6162 Entlebuch
Telefon 041 480 14 62
Telefax 041 480 33 62
avor@entla.ch

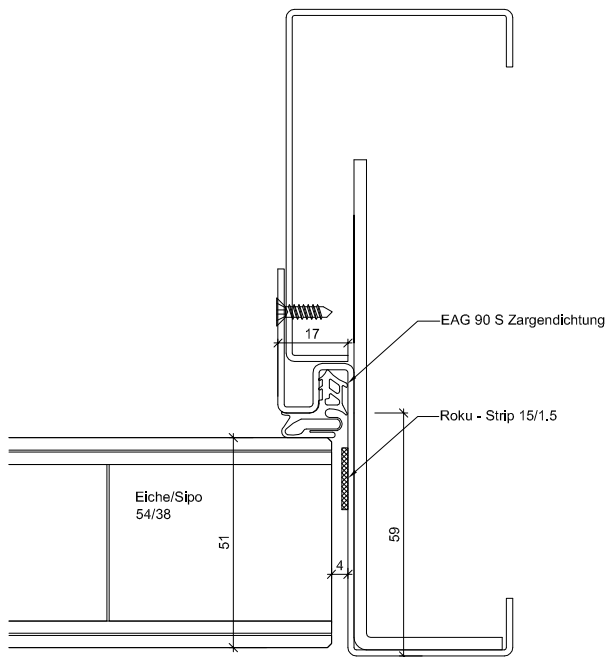
© by ENTLA AG



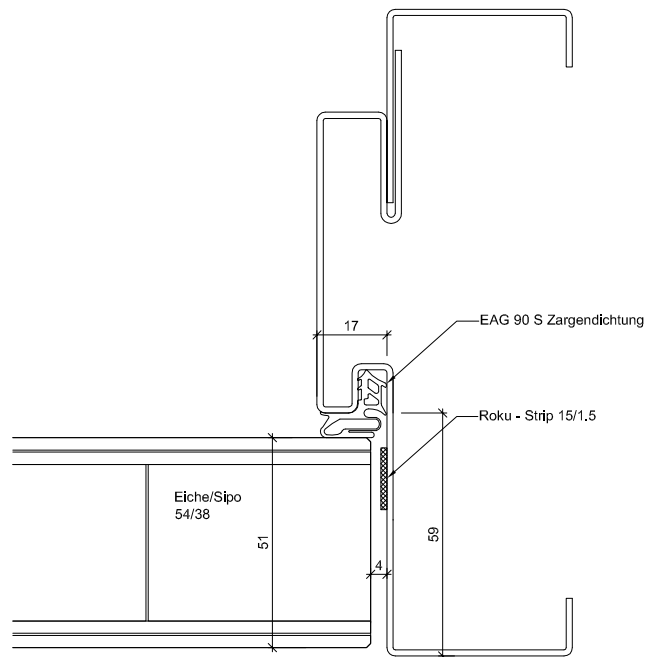
Spiegelverbreiterung W



2-teilig ST



2-teilig ST6



2-teilig ST7

Zargenausführungen aus Eisenringkompodium 01.02.13

AUSFÜHRUNGSBESCHREIB:
für Brandex Alu 51mm

Mst.: 1:2

Erstellt: 20.12.2016

Überarb: 25.06.2018 jw

Sachbearbeiter:
Johann Willen

Plan Nr.: B35051-130110

ENTLA AG
Holzindustrie
CH-6162 Entlebuch
Telefon 041 480 14 62
Telefax 041 480 33 62
avor@entla.ch

© by ENTLA AG

ENTLA Brandex Alu 51 mm 2 flügelig mit Glasausschnitt

Zulassungsnummer: 26561 auf Blendrahmen überfälzt
Erfüllte Prüfnorm: B/EI30

Grössen

geprüftes Türlicht: 2400 x 2000 mm (Höhe x Breite)
Grössenzuschläge: 15% in der Länge und Breite, jedoch max. 20% in der Fläche
Türdicke: 51 mm (roh ohne dekorative Beschichtung)
Dickenzuschlag: 25 %

Türblatt

Mittellage: Vollspan 38 mm
Deckplatten: beidseitig 2 x 3.2 mm HDF-Deck mit 0.4 mm Aluminiumeinlage
dekorative Beschichtung: Furnier, Schichtstoffplatten
Oberfläche: roh, grundiert, Grundierfolie, deckend lackiert nach RAL / NCS, farblos lackiert, geölt, gewachst, lasiert
Glas: Pyrostop 30-10 (Klarglas), 30-20 (Mattfolie), 30-22 (Satinato)
mind. Friesbreite Türblatt: 4-seitig 180 mm (zwingend beide Flügel verglast)
Kante: Sipo oder Eiche
Aufschäumstreifen Gehfl.: Roku-Strip 18 mm oben, 10 mm in Mittelpartie eingenutet und Hohlkammerdichtung ENTLA-Fireblock
Aufschäumstreifen Stehfl.: Roku-Strip 18 mm oben eingenutet
technische Daten: siehe Datenblatt

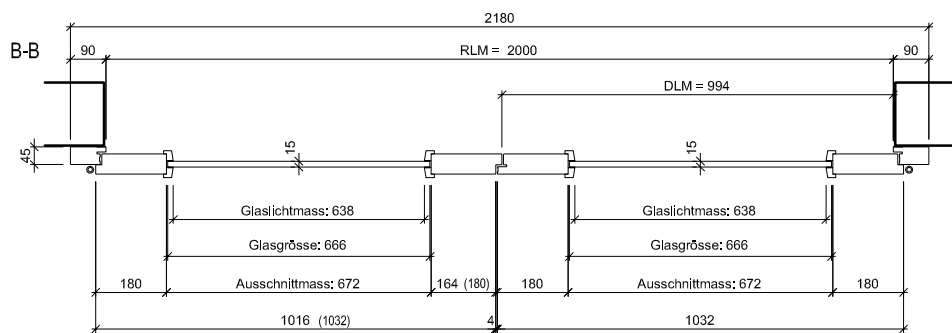
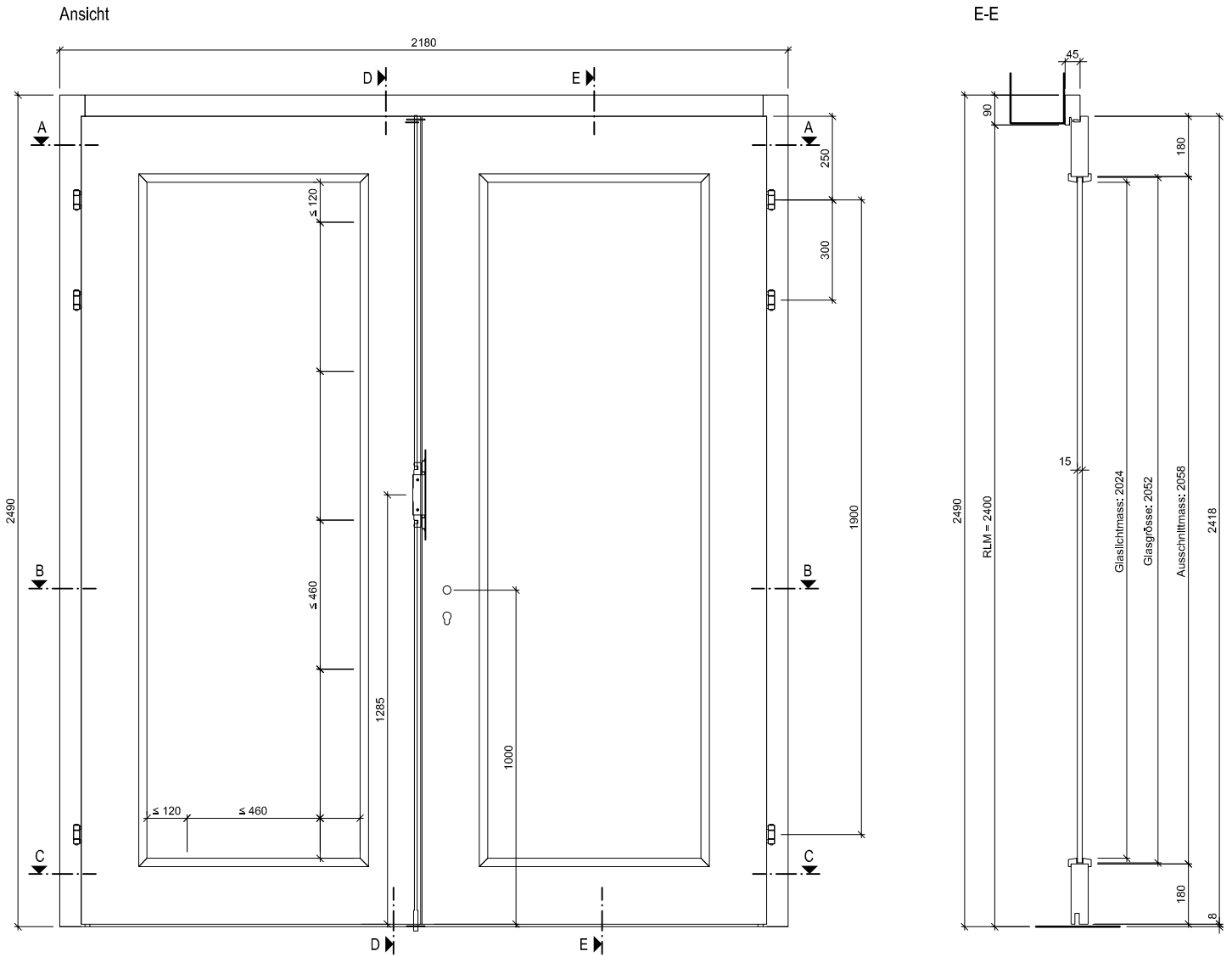
Rahmen

Holzart / Querschnitt: Sipo oder Eiche / 90 x 45 mm
Oberfläche: roh, grundiert, deckend lackiert nach RAL / NCS, farblos lackiert, geölt, gewachst, lasiert
Aufschäumstreifen: Roku-Strip 10 mm 3-seitig im Rahmen eingenutet

Beschläge

Schloss: Mittelschweres Einfallenschloss z.B. Glutz 1102
(bis zu einem Rahmenlicht von 2200 x 2000 mm)
Dreifallenschloss z.B. Glutz Treplane1836 / MSL Tribloc 1856
(ab einem Rahmenlicht von 2200 x 2000 mm zwingend)
Band: z.B. Anuba HE 318 EI30 / Sassba 11R 3-D EI30
Schliessblech: z.B. Glutz B-1151 / 1153
Kantenriegel: z.B. GU mit Kniehebel / MSL 1808





ENTLA Brandex Alu 51 mm / VKF Nr. 26561

AUSFÜHRUNGSBESCHRIEB:
 Türe Brandex Alu 51mm 2 flg. mit Glasausschnitt
 Blendrahmen 90/45mm
 Kantenriegel MSL 1808

Mst. 1:20

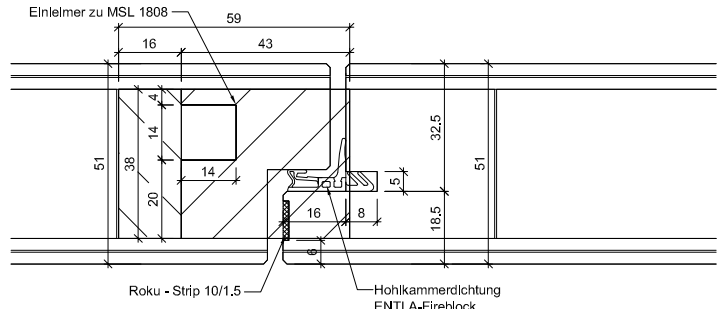
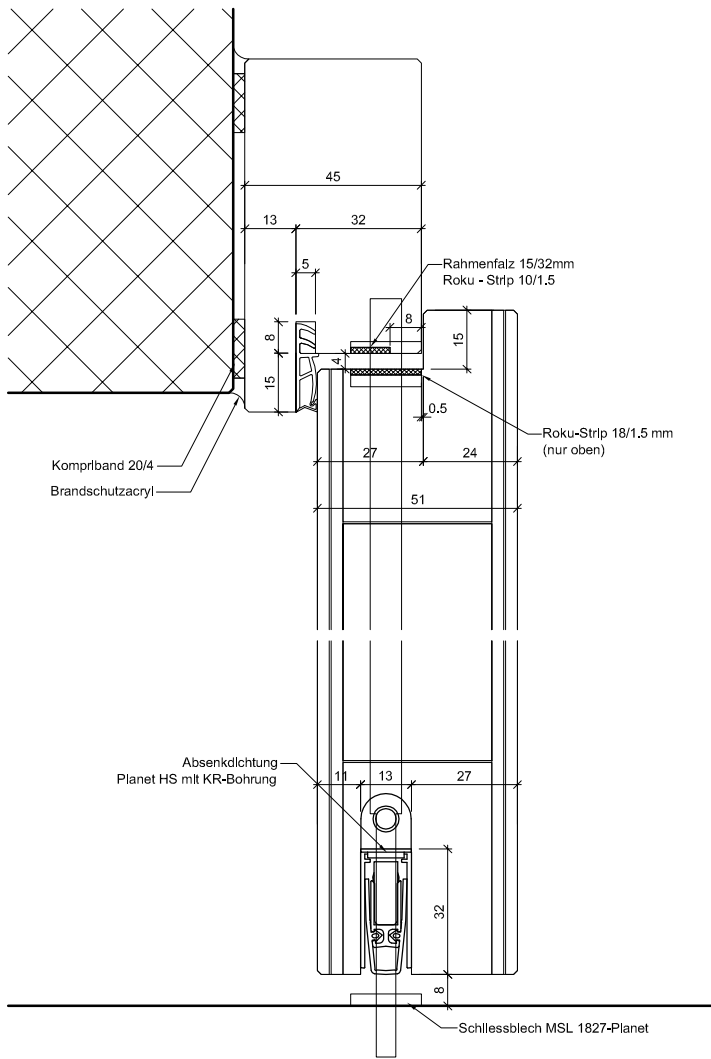
Erstellt: 20.12.2016
 Überarb: 18.06.2019 hf
 Sachbearbeiter
 Johann Willen

Plan Nr.: B35051-220110

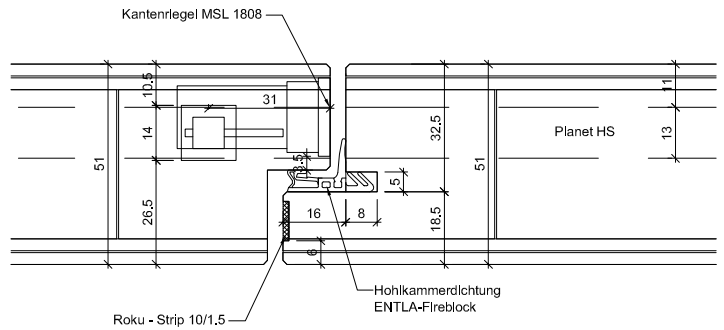
ENTLA AG
 Holzindustrie
 CH-6162 Entlebuch
 Telefon 041 480 14 62
 Telefax 041 480 33 62
 avor@entla.ch

© by ENTLA AG

D-D Detail oben

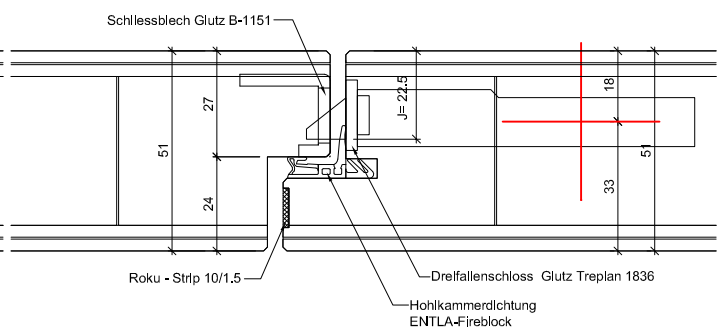
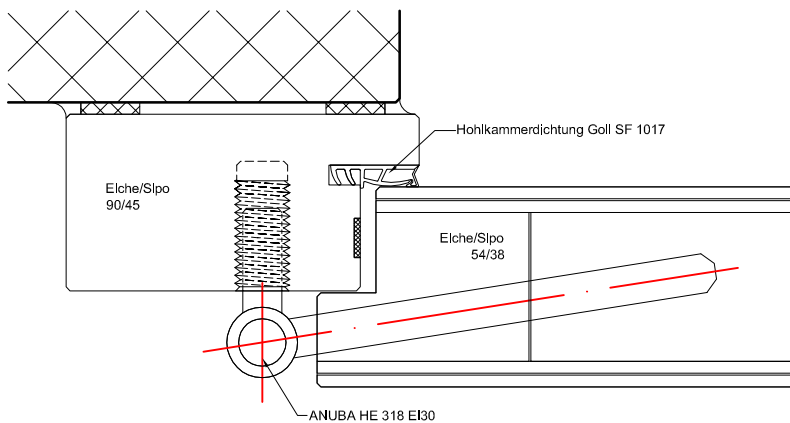


A-A Detail Einleimer



C-C Detail Kantenriegel

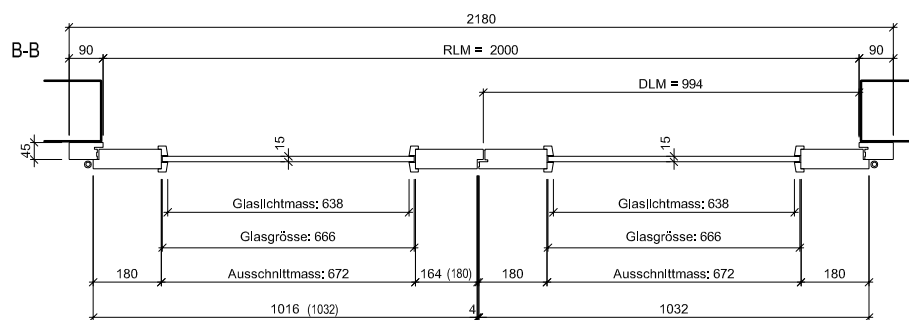
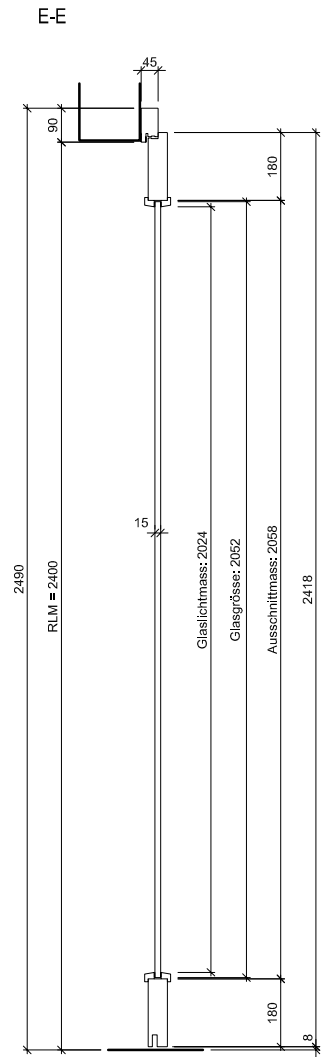
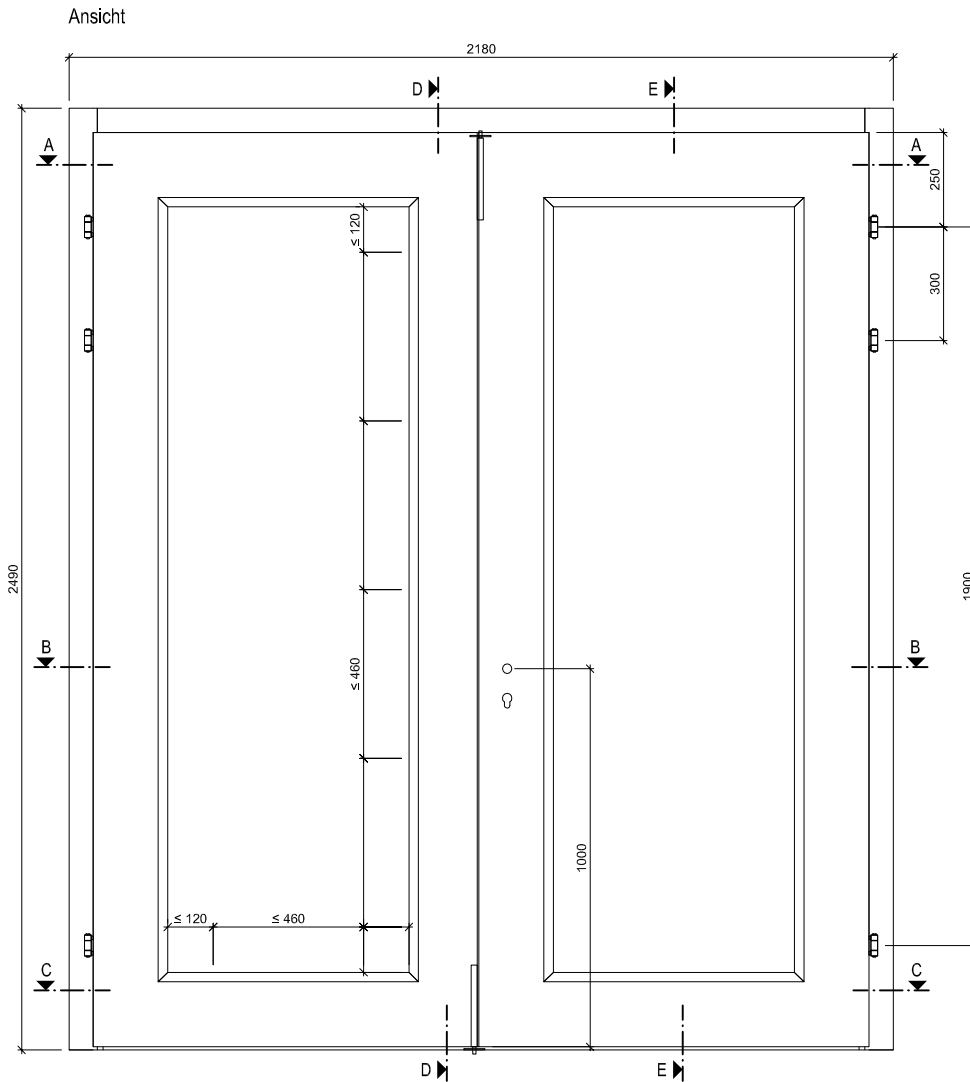
D-D Detail unten



B-B Detail Band

B-B Detail Schloß

<p>ENTLA Brandex Alu 51 mm / VKF Nr. 26561</p>	<p>Mst. 1:2</p>	<p>ENTLA AG Holzindustrie CH-6162 Entlebuch Telefon 041 480 14 62 Telefax 041 480 33 62 avor@entla.ch</p>
<p>AUSFÜHRUNGSBESCHRIEB: Türe Brandex Alu 51mm 2 flg. mit Glasausschnitt Blendrahmen 90/45mm Kantenriegel MSL 1808</p>	<p>Erstellt: 20.12.2016 Überarb: 18.06.2019 hf Sachbearbeiter Johann Willen</p>	<p>Plan Nr.: B35051-220110</p>
		<p>© by ENTLA AG</p>



ENTLA Brandex Alu 51 mm / VKF Nr. 26561

AUSFÜHRUNGSBESCHRIEB:
 Türe Brandex Alu 514mm 2 flg. mit Glasausschnitt
 Blendrahmen 90/45mm
 Kantenriegel GU mit Kniehebel

Mst. 1:20

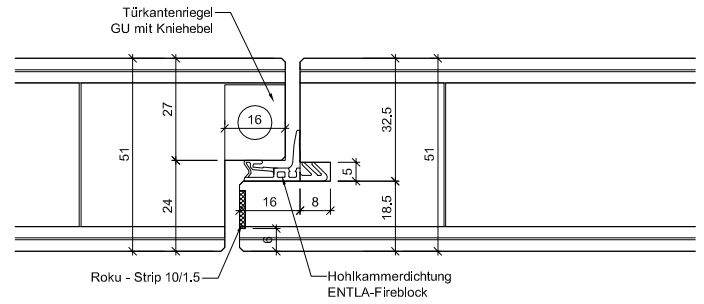
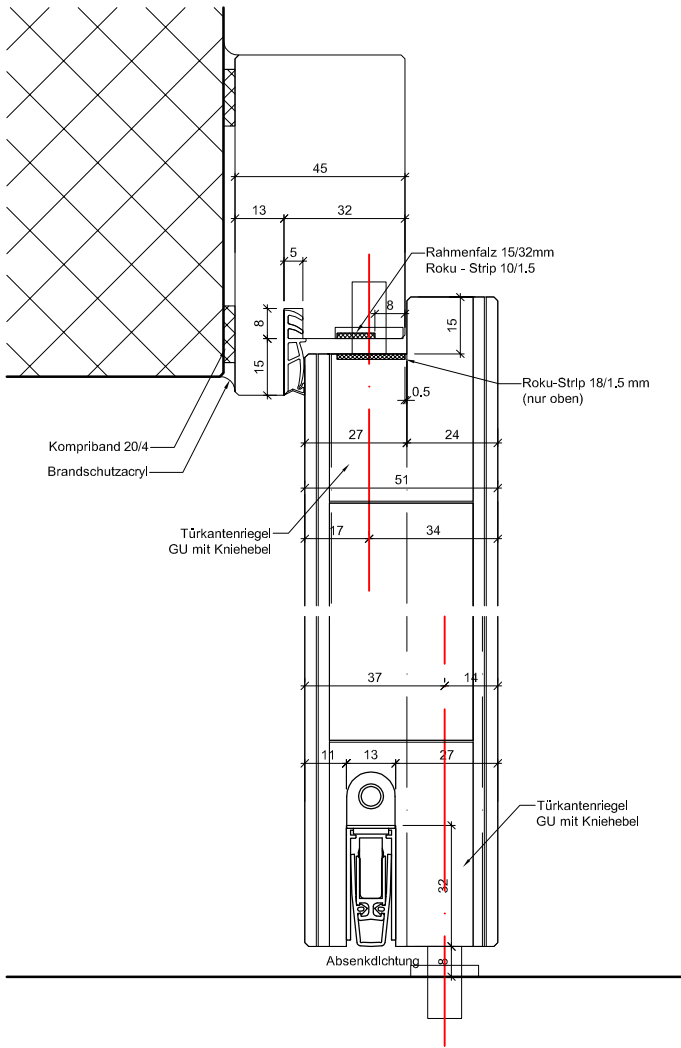
Erstellt: 20.12.2016
 Überarb: 25.06.2018 jw
 Sachbearbeiter
 Johann Willen

Plan Nr.: B35051-220110

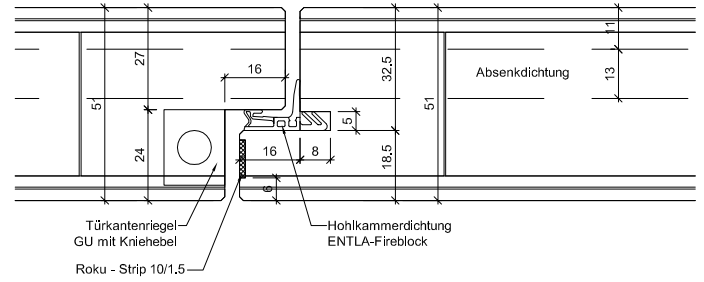
ENTLA AG
 Holzindustrie
 CH-6162 Entlebuch
 Telefon 041 480 14 62
 Telefax 041 480 33 62
 avor@entla.ch

© by ENTLA AG

D-D Detail oben

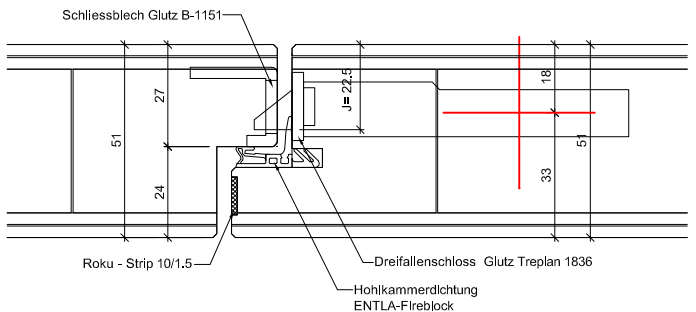
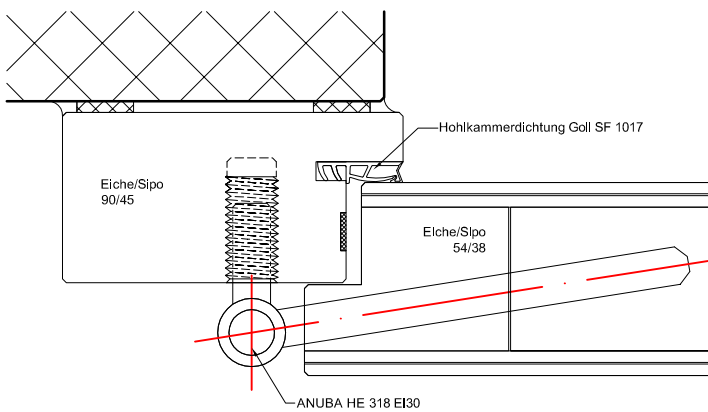


A-A Detail Kantenriegel oben



C-C Detail Kantenriegel unten

D-D Detail unten

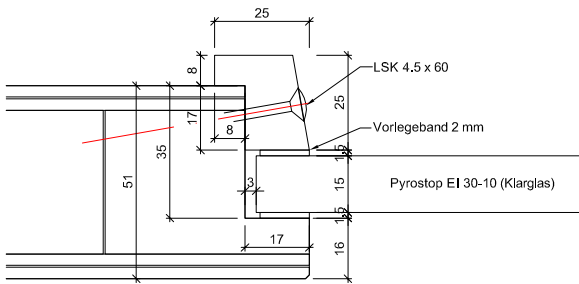


B-B Detail Band

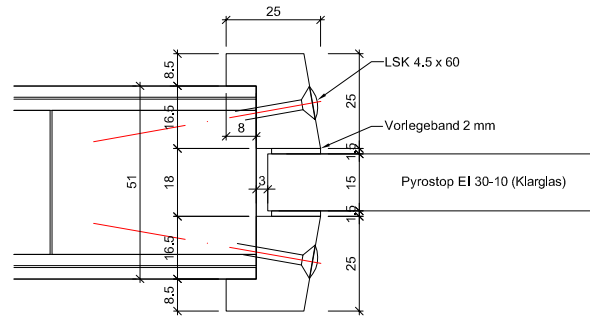
B-B Detail Schloss

<p>ENTLA Brandex Alu 51 mm / VKF Nr. 26561</p>	<p>Mst. 1:2</p>	<p>ENTLA AG Holzindustrie CH-6162 Entlebuch</p>
<p>AUSFÜHRUNGSBESCHREIB: Türe Brandex Alu 514mm 2 flg. mit Glasausschnitt Blendrahmen 90/45mm Kantenriegel GU mit Kniehebel</p>	<p>Erstellt: 20.12.2016 Überarb: 25.06.2018 jw Sachbearbeiter Johann Willen</p>	<p>Telefon 041 480 14 62 Telefax 041 480 33 62 avor@entla.ch</p>
	<p>Plan Nr.: B35051-220110</p>	<p>© by ENTLA AG</p>

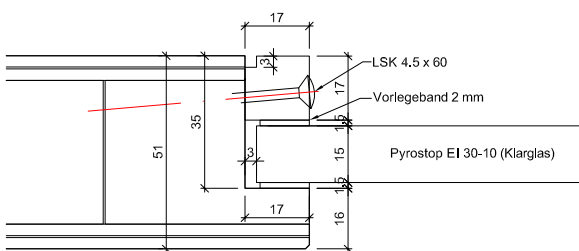
Ausschnitt gefälzt, Glasleisten gefälzt



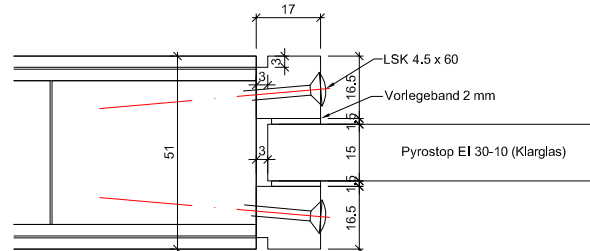
Ausschnitt stumpf, Glasleisten gefälzt



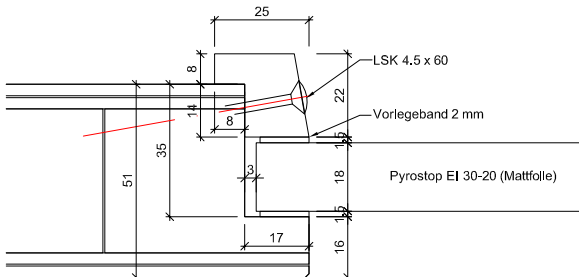
Ausschnitt gefälzt, Glasleisten stumpf



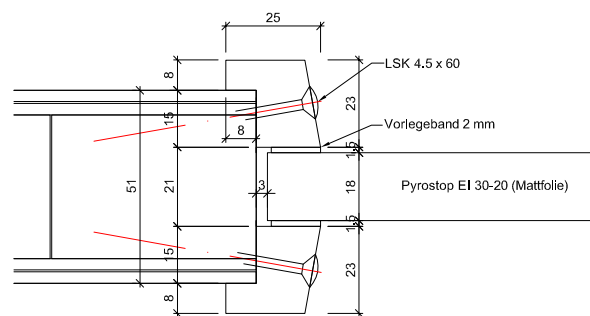
Ausschnitt stumpf, Glasleisten stumpf



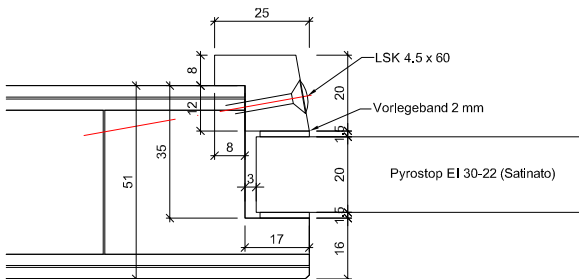
Ausschnitt gefälzt, Glasleisten gefälzt



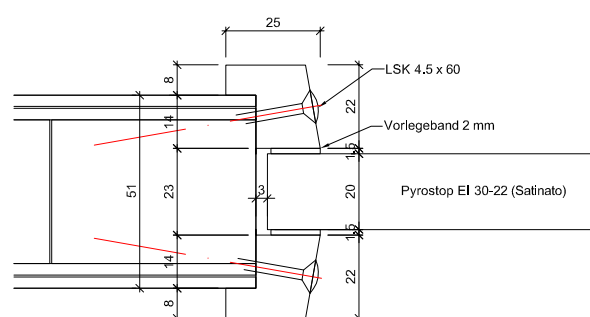
Ausschnitt stumpf, Glasleisten gefälzt



Ausschnitt gefälzt, Glasleisten gefälzt



Ausschnitt stumpf, Glasleisten gefälzt



ENTLA Brandex Alu 51 mm / VKF Nr. 26561

AUSFÜHRUNGSBESCHREIB:
Brandex Alu 51mm
Verglasungsvarianten EI30
Glasleisten aus Eiche/Sipo

Mst. 1:2

Erstellt: 20.12.2016
Überarb: 12.07.2018 jw
Sachbearbeiter
Johann Willen

Plan Nr.: B35051-220110

ENTLA AG
Holzindustrie
CH-6162 Entlebuch
Telefon 041 480 14 62
Telefax 041 480 33 62
avor@entla.ch

© by ENTLA AG

Montageanleitung

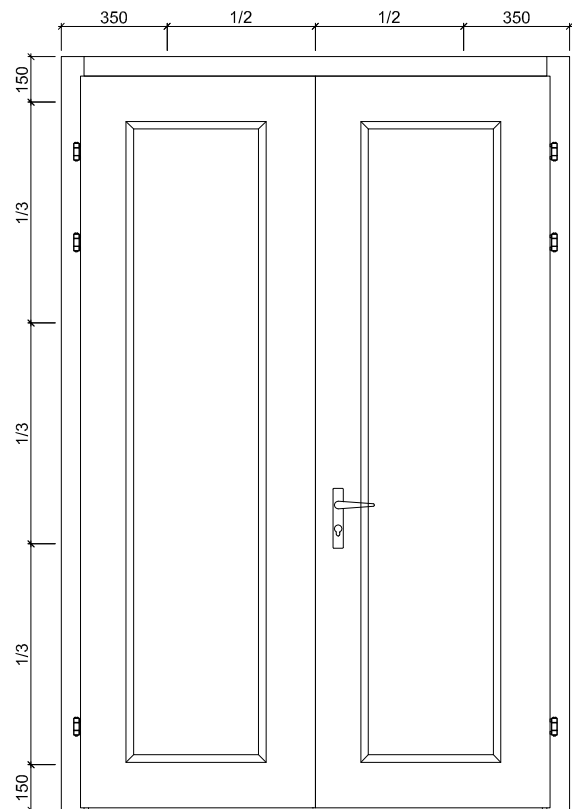
- Zwei Streifen Komtriband 20/4mm zwischen Rahmen und Mauerwerk montieren.
- Die Verschraubung des Rahmens mit dem Mauerwerk kann wahlweise mit Front- oder Falzbefestigung erfolgen. (Anordnung der Schrauben lt. Skizze)
- Fugen zwischen Rahmen und Mauerwerk beidseitig umlaufend mit Brandschutzacryl oder Brandschutzsilikon abdichten.

Das Entla-Montageset enthält:

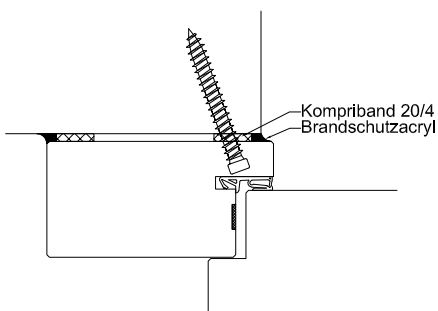
Komtriband 20/4mm
Befestigungsschrauben
Brandschutzacryl
Montageanleitung

(Für ihr individuelles Element konfektioniert)

Schraubenvermassung

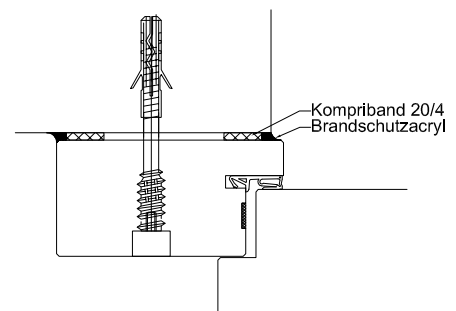


Falzbefestigung



Montage mit Direktschraube (ohne Dübel)

Frontbefestigung



Montage mit Distanzschraube und Nylo Dübel.
Schrauben mit Flickzapfen Ø 15mm abdecken.

<h3>Montageanleitung</h3>	Mst. 1:25 / 1:3	ENTLA AG Holzindustrie CH-6162 Entlebuch Telefon 041 480 14 62 Telefax 041 480 33 62 avor@entla.ch
AUSFÜHRUNGSBESCHRIEB: für Brandex Alu 51mm 2 flg.	Erstellt: 20.12.2016 Überarb: Sachbearbeiter Johann Willen	
	Plan Nr.: B35051-220110	© by ENTLA AG

ENTLA Brandex Alu 51 mm 2 flügelig mit Glasausschnitt

Zulassungsnummer: 26561 auf Blendrahmen stumpf
Erfüllte Prüfnorm: B/EI30

Grössen

geprüftes Türlicht: 2400 x 2000 mm (Höhe x Breite)
Grössenzuschläge: 15% in der Länge und Breite, jedoch max. 20% in der Fläche
Türdicke: 51 mm (roh ohne dekorative Beschichtung)
Dickenzuschlag: 25 %

Türblatt

Mittellage: Vollspan 38 mm
Deckplatten: beidseitig 2 x 3.2 mm HDF-Deck mit 0.4 mm Aluminiumeinlage
dekorative Beschichtung: Furnier, Schichtstoffplatten
Oberfläche: roh, grundiert, Grundierfolie, deckend lackiert nach RAL / NCS, farblos lackiert, geölt, gewachst, lasiert
Glas: Pyrostop 30-10 (Klarglas), 30-20 (Mattfolie), 30-22 (Satinato)
mind. Friesbreite Türblatt: 4-seitig 180 mm (zwingend beide Flügel verglast)
Kante: Sipo oder Eiche
Aufschäumstreifen Gehfl.: Roku-Strip 18 mm oben, 10 mm in Mittelpartie eingenetet und Hohlkammerdichtung ENT LA-Fireblock
Aufschäumstreifen Stehfl.: Roku-Strip 18 mm oben eingenetet
technische Daten: siehe Datenblatt

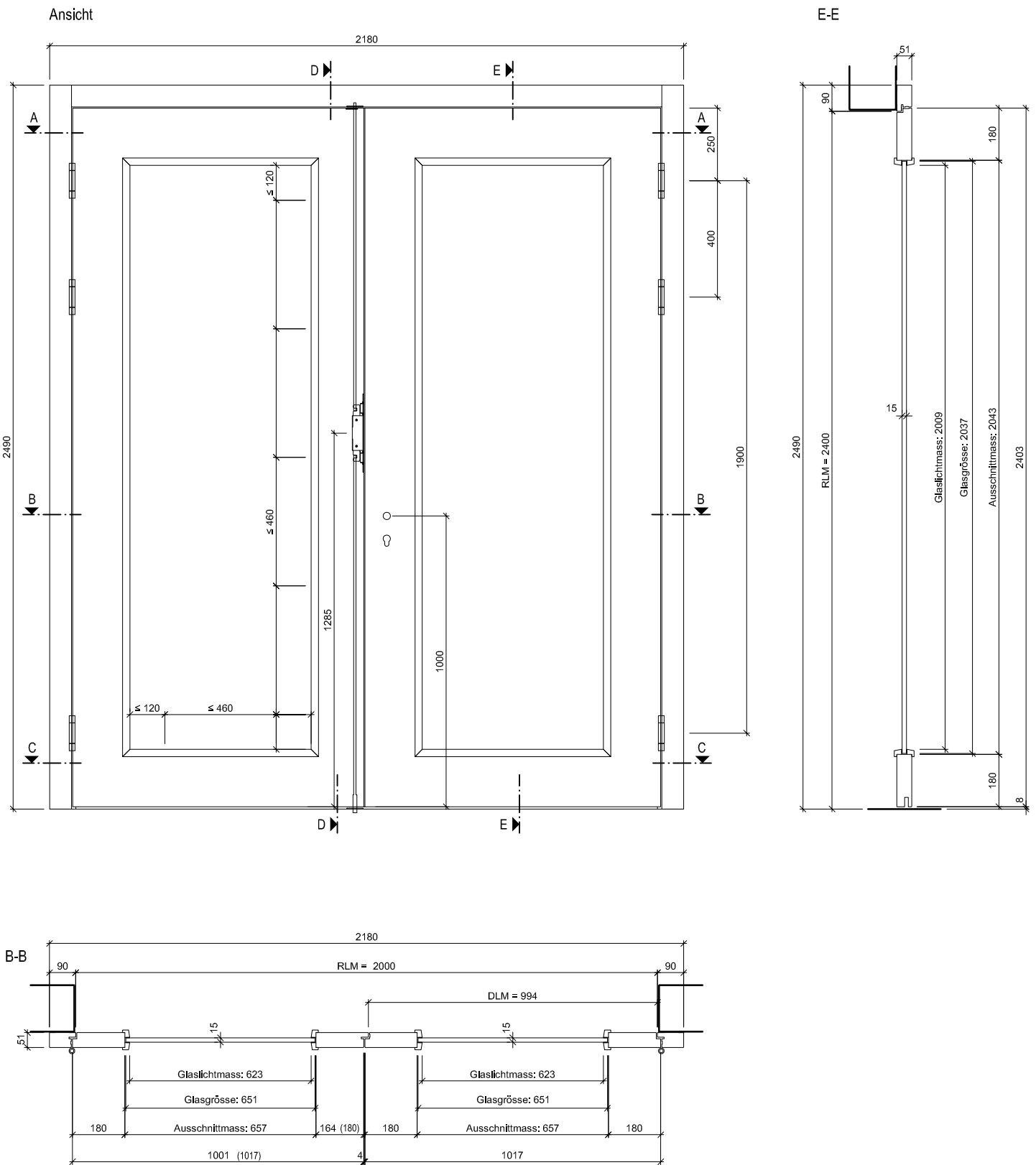
Rahmen

Holzart / Querschnitt: Sipo oder Eiche / 90 x 51 mm
Oberfläche: roh, grundiert, deckend lackiert nach RAL / NCS, farblos lackiert, geölt, gewachst, lasiert
Aufschäumstreifen: Roku-Strip 10 mm 3-seitig im Rahmen eingenetet

Beschläge

Schloss: Mittelschweres Einfallenschloss z.B. Glutz 1102
(bis zu einem Rahmenlicht von 2200 x 2000 mm)
Dreifallenschloss z.B. Glutz Treplane1836 / MSL Tribloc 1856
(ab einem Rahmenlicht von 2200 x 2000 mm zwingend)
Band: z.B. Simons VN 2828 / 120
Schliessblech: z.B. Glutz B-1001 / 1155
Kantenriegel: z.B. KR mit Kniehebel / MSL 1808





ENTLA Brandex Alu 51 mm / VKF Nr. 26561

AUSFÜHRUNGSBESCHRIEB:
 Türe Brandex Alu 51mm 2 flg. mit Glasausschnitt
 Blendrahmen 90/51mm
 Kantenriegel MSL 1808

Mst. 1:20

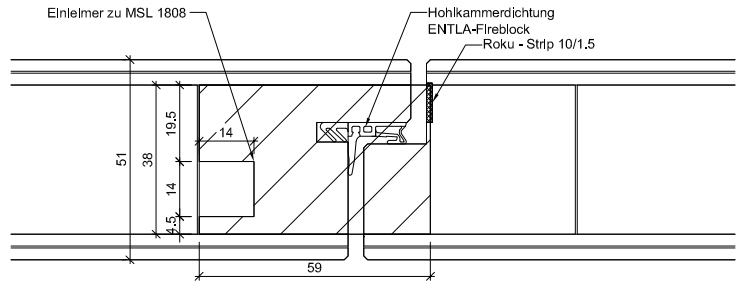
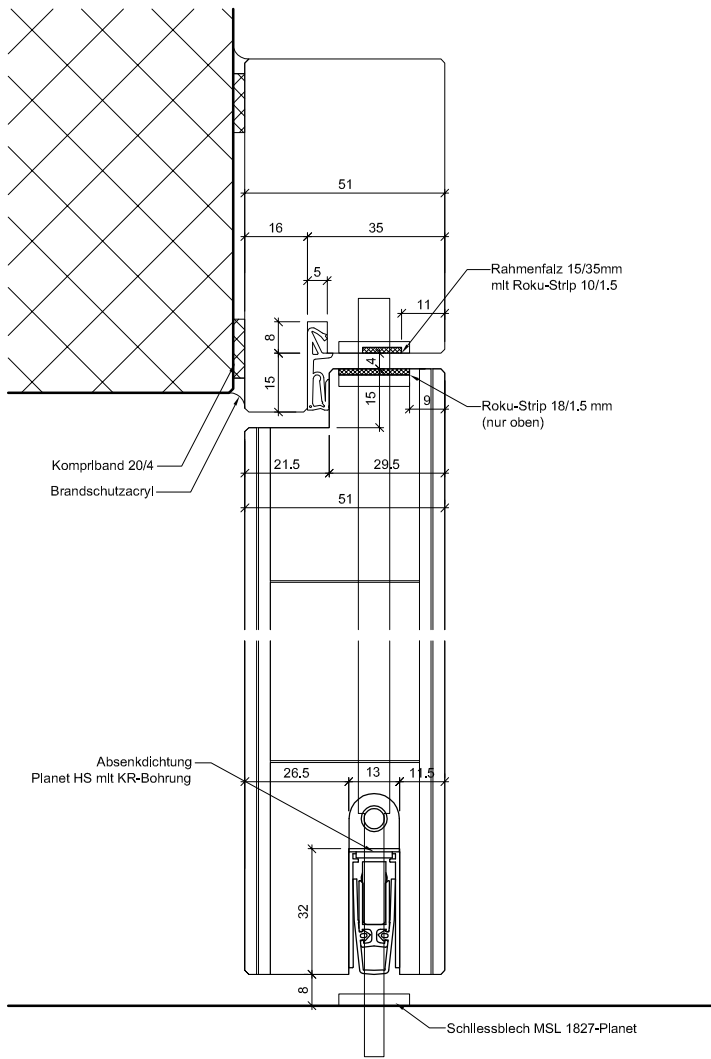
Erstellt: 21.12.2016
 Überarb: 18.06.2019 hf
 Sachbearbeiter
 Johann Willen

Plan Nr.: B35051-230110

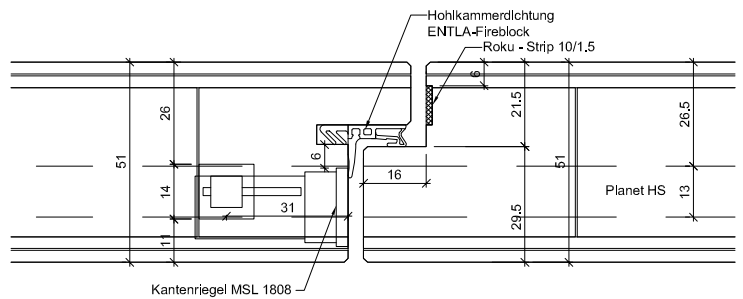
ENTLA AG
 Holzindustrie
 CH-6162 Entlebuch
 Telefon 041 480 14 62
 Telefax 041 480 33 62
 avor@entla.ch

© by ENTLA AG

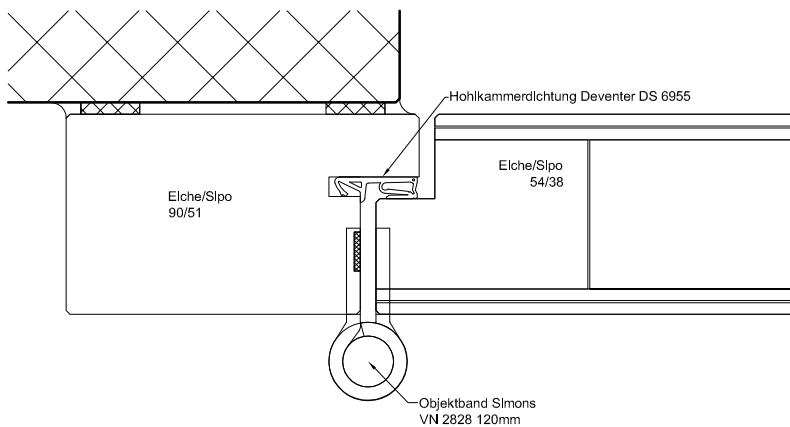
D-D Detail oben



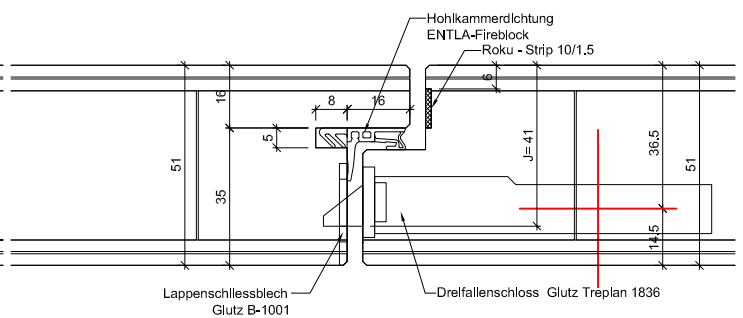
A-A Detail Einleimer



D-D Detail unten



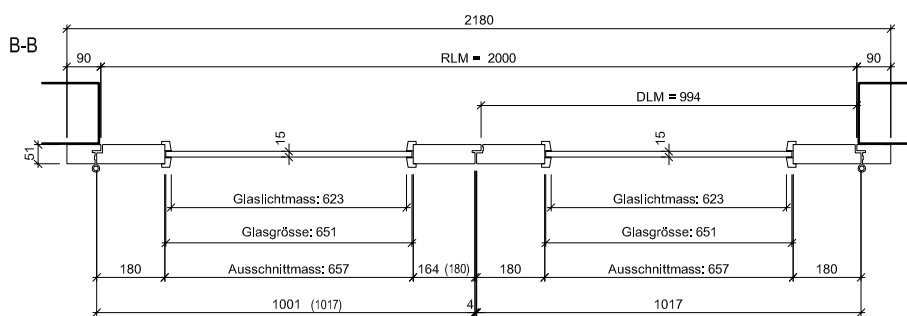
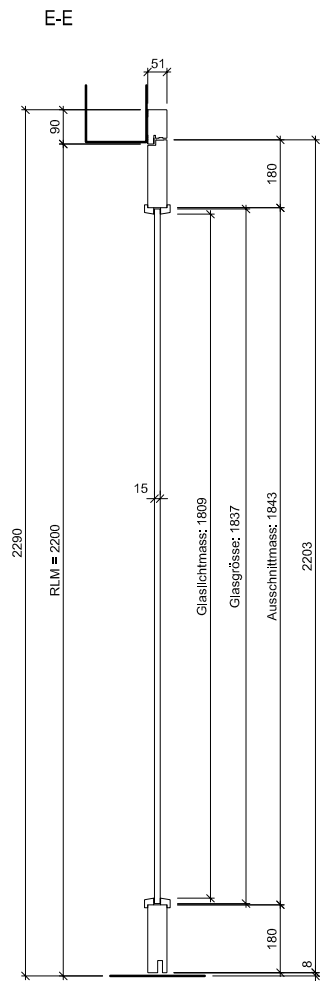
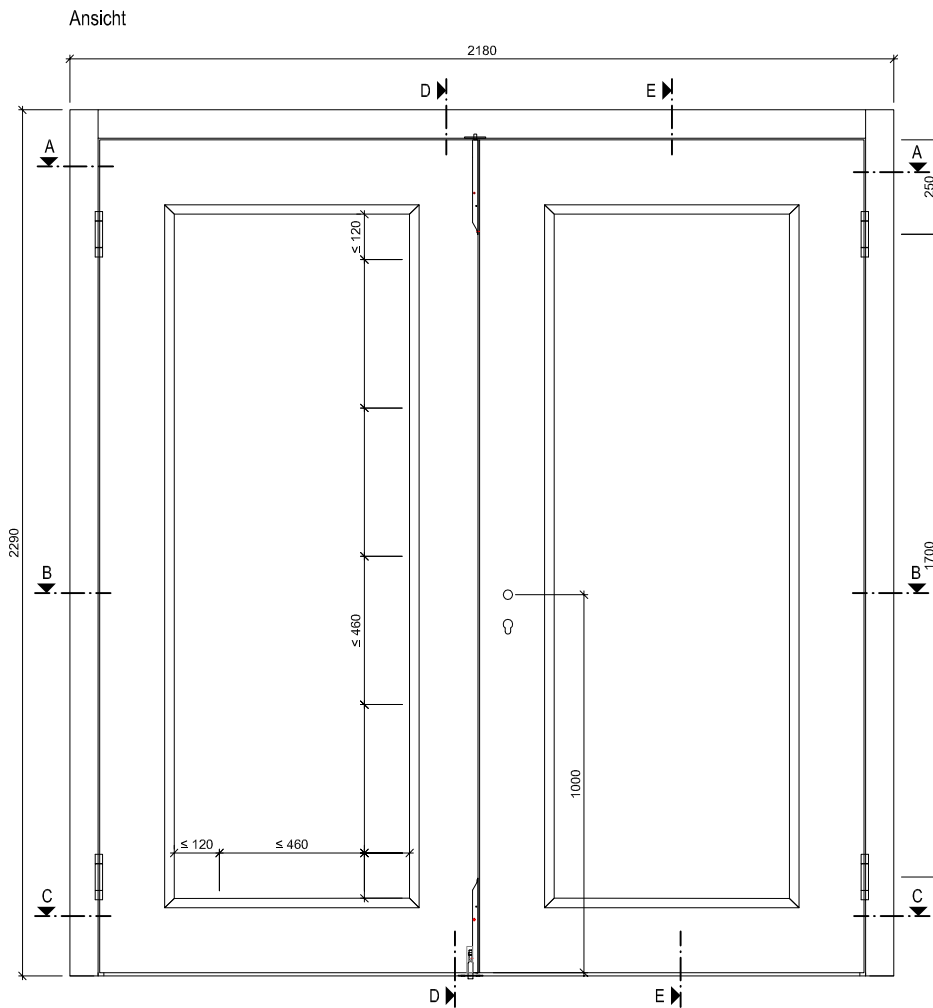
C-C Detail Kantenriegel



B-B Detail Band

B-B Detail Schloss

<p>ENTLA Brandex Alu 51 mm / VKF Nr. 26561</p>	<p>Mst. 1:2</p>	<p>ENTLA AG Holzindustrie CH-6162 Entlebuch Telefon 041 480 14 62 Telefax 041 480 33 62 avor@entla.ch</p>
<p>AUSFÜHRUNGSBESCHRIEB: Türe Brandex Alu 51mm 2 flg. mit Glasausschnitt Blendrahmen 90/51mm Kantenriegel MSL 1808</p>	<p>Erstellt: 21.12.2016 Überarb: 18.06.2019 hf Sachbearbeiter Johann Willen</p>	<p>Plan Nr.: B35051-230110</p>
		<p>© by ENTLA AG</p>



ENTLA Brandex Alu 51 mm / VKF Nr. 26561

AUSFÜHRUNGSBESCHREIB:
 Türe Brandex Alu 51mm 2 flg. mit Glasausschnitt
 Blendrahmen 90/51mm
 Kantenriegel KR mit Kniehebel

Mst. 1:20

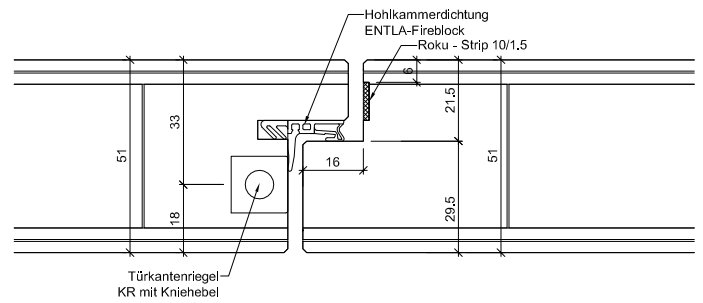
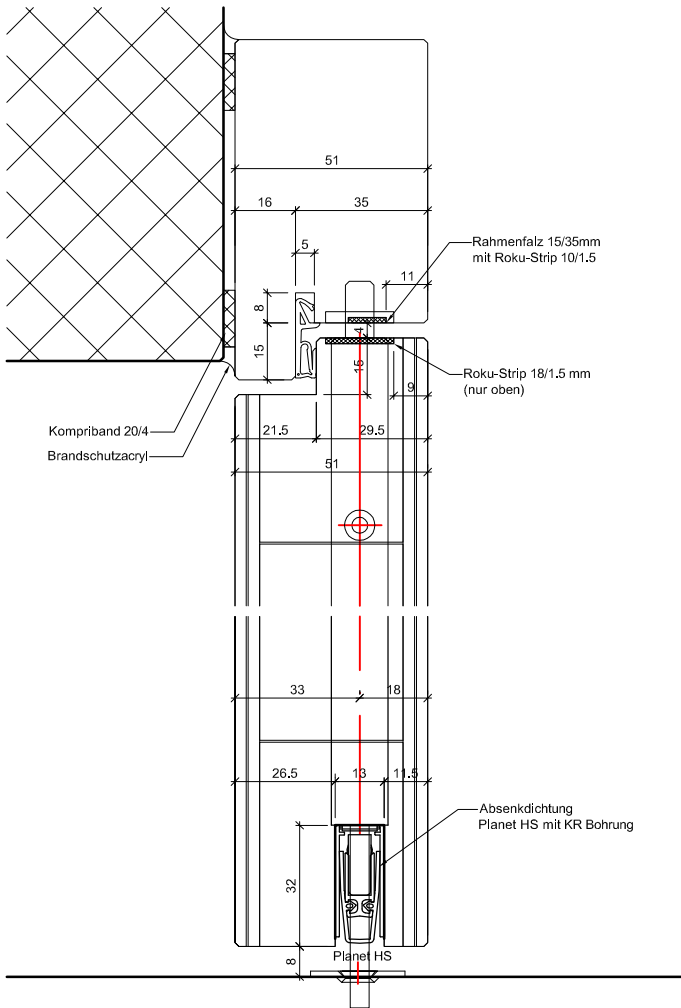
Erstellt: 21.12.2016
 Überarb: 25.06.2018 jw
 Sachbearbeiter
 Johann Willen

Plan Nr.: B35051-230110

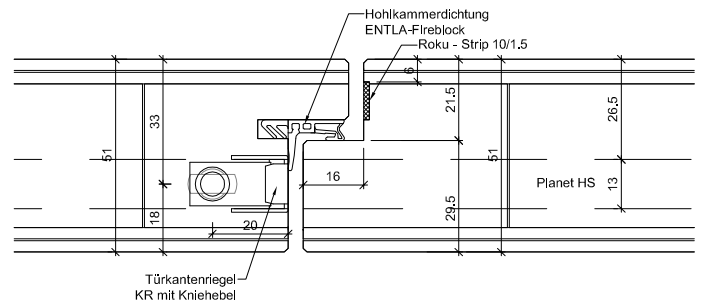
ENTLA AG
 Holzindustrie
 CH-6162 Entlebuch
 Telefon 041 480 14 62
 Telefax 041 480 33 62
 avor@entla.ch

© by ENTLA AG

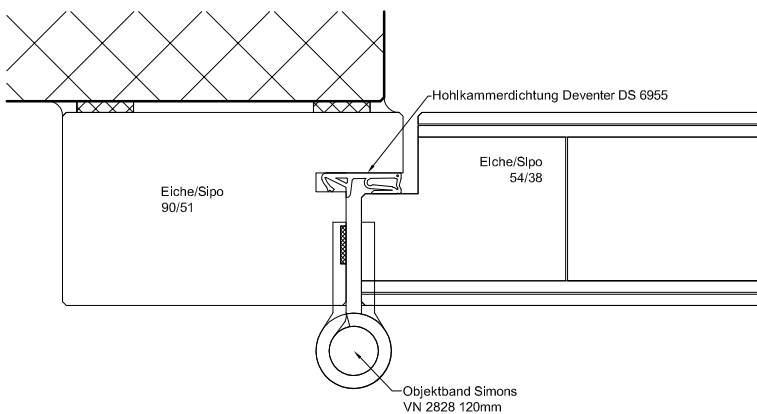
D-D Detail oben



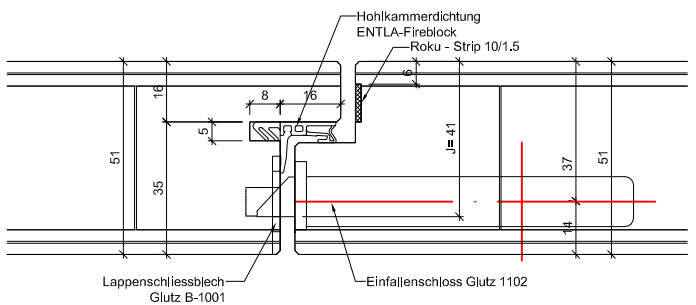
A-A Detail Kantenriegel oben



D-D Detail unten



C-C Detail Kantenriegel unten

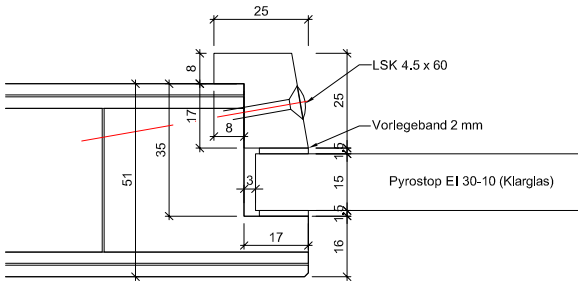


B-B Detail Band

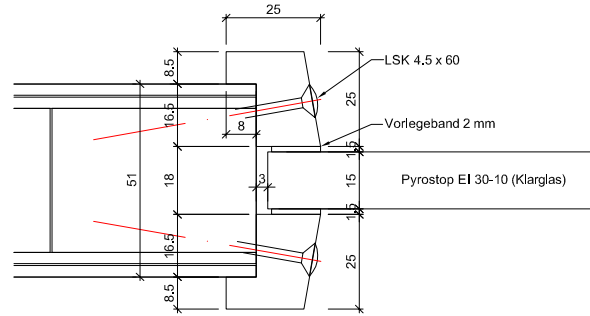
B-B Detail Schloss

<p>ENTLA Brandex Alu 51 mm / VKF Nr. 26561</p>	<p>Mst. 1:2</p>	<p>ENTLA AG Holzindustrie CH-6162 Entlebuch</p>
<p>AUSFÜHRUNGSBESCHREIB: Türe Brandex Alu 51mm 2 flg. mit Glasausschnitt Blendrahmen 90/51mm Kantenriegel KR mit Kniehebel</p>	<p>Erstellt: 21.12.2016 Überarb: 25.06.2018 jw Sachbearbeiter Johann Willen</p>	<p>Telefon 041 480 14 62 Telefax 041 480 33 62 avor@entla.ch</p>
	<p>Plan Nr.: B35051-230110</p>	<p>© by ENTLA AG</p>

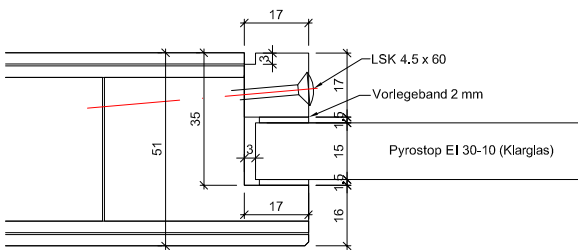
Ausschnitt gefälzt, Glasleisten gefälzt



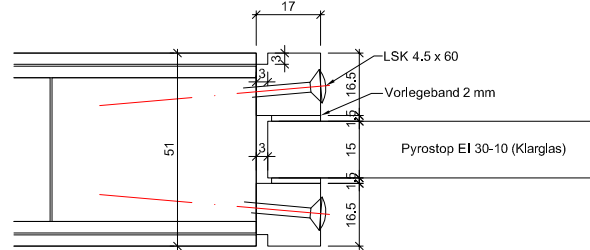
Ausschnitt stumpf, Glasleisten gefälzt



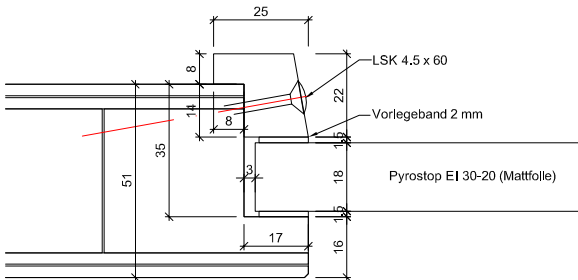
Ausschnitt gefälzt, Glasleisten stumpf



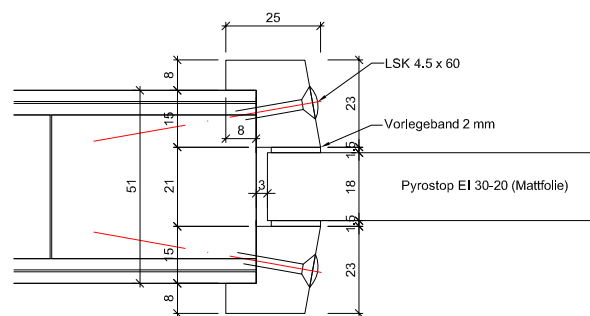
Ausschnitt stumpf, Glasleisten stumpf



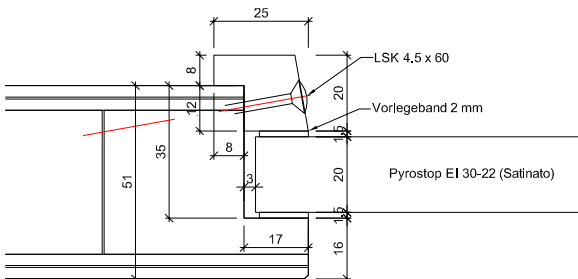
Ausschnitt gefälzt, Glasleisten gefälzt



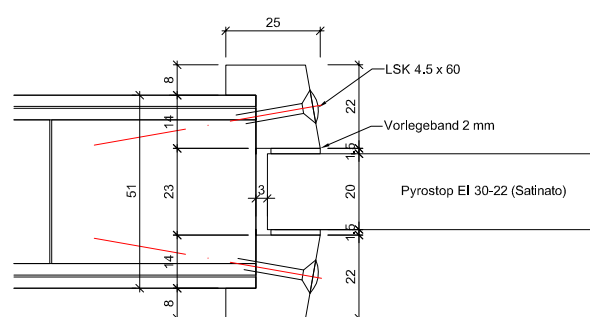
Ausschnitt stumpf, Glasleisten gefälzt



Ausschnitt gefälzt, Glasleisten gefälzt



Ausschnitt stumpf, Glasleisten gefälzt



<p>ENTLA Brandex Alu 51 mm / VKF Nr. 26561</p>	<p>Mst. 1:2</p>	<p>ENTLA AG Holzindustrie</p>
<p>AUSFÜHRUNGSBESCHREIB: Brandex Alu 51mm Verglasungsvarianten EI30 Glasleisten aus Eiche/Sipo</p>	<p>Erstellt: 21.12.2016 Überarb: 12.07.2018 jw Sachbearbeiter Johann Willen</p>	<p>CH-6162 Entlebuch Telefon 041 480 14 62 Telefax 041 480 33 62 avor@entla.ch</p>
	<p>Plan Nr.: B35051-230110</p>	<p>© by ENTLA AG</p>

Montageanleitung

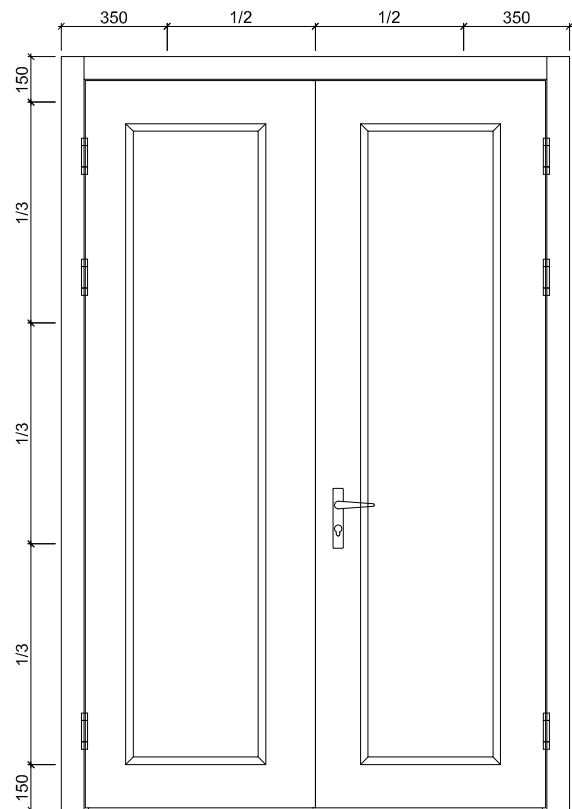
- Zwei Streifen Komtriband 20/4mm zwischen Rahmen und Mauerwerk montieren.
- Die Verschraubung des Rahmens mit dem Mauerwerk kann wahlweise mit Front- oder Falzbefestigung erfolgen. (Anordnung der Schrauben lt. Skizze)
- Fugen zwischen Rahmen und Mauerwerk beidseitig umlaufend mit Brandschutzacryl oder Brandschutzsilikon abdichten.

Das Entla-Montageset enthält:

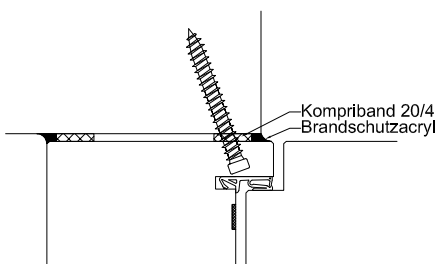
Komtriband 20/4mm
Befestigungsschrauben
Brandschutzacryl
Montageanleitung

(Für ihr individuelles Element konfektioniert)

Schraubenvermassung

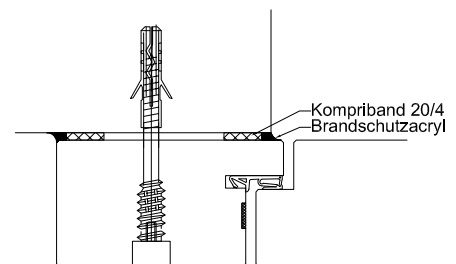


Falzbefestigung



Montage mit Direktschraube (ohne Dübel)

Frontbefestigung



Montage mit Distanzschraube und Nylandübel.
Schrauben mit Flickzapfen Ø 15mm abdecken.

<h3>Montageanleitung</h3>	Mst. 1:25 / 1:3	ENTLA AG Holzindustrie CH-6162 Entlebuch Telefon 041 480 14 62 Telefax 041 480 33 62 avor@entla.ch
AUSFÜHRUNGSBESCHRIEB: für Brandex Alu 51mm 2 flg.	Erstellt: 21.12.2016 Überarb: Sachbearbeiter Johann Willen	© by ENTLA AG
	Plan Nr.: B35051-230110	

ENTLA Brandex Alu 51 mm 2 flügelig mit Glasausschnitt

Zulassungsnummer: 26561 auf Blockrahmen überfälzt
Erfüllte Prüfnorm: B/EI30

Grössen

geprüftes Türlicht: 2400 x 2000 mm (Höhe x Breite)
Grössenzuschläge: 15% in der Länge und Breite, jedoch max. 20% in der Fläche
Türdicke: 51 mm (roh ohne dekorative Beschichtung)
Dickenzuschlag: 25 %

Türblatt

Mittellage: Vollspan 38 mm
Deckplatten: beidseitig 2 x 3.2 mm HDF-Deck mit 0.4 mm Aluminiumeinlage
dekorative Beschichtung: Furnier, Schichtstoffplatten
Oberfläche: roh, grundiert, Grundierfolie, deckend lackiert nach RAL / NCS, farblos lackiert, geölt, gewachst, lasiert
Glas: Pyrostop 30-10 (Klarglas), 30-20 (Mattfolie), 30-22 (Satinato)
mind. Friesbreite Türblatt: 4-seitig 180 mm (zwingend beide Flügel verglast)
Kante: Sipo oder Eiche
Aufschäumstreifen Gehfl.: Roku-Strip 18 mm oben, 10 mm in Mittelpartie eingenetet und Hohlkammerdichtung ENTLA-Fireblock
Aufschäumstreifen Stehfl.: Roku-Strip 18 mm oben eingenetet
technische Daten: siehe Datenblatt

Rahmen

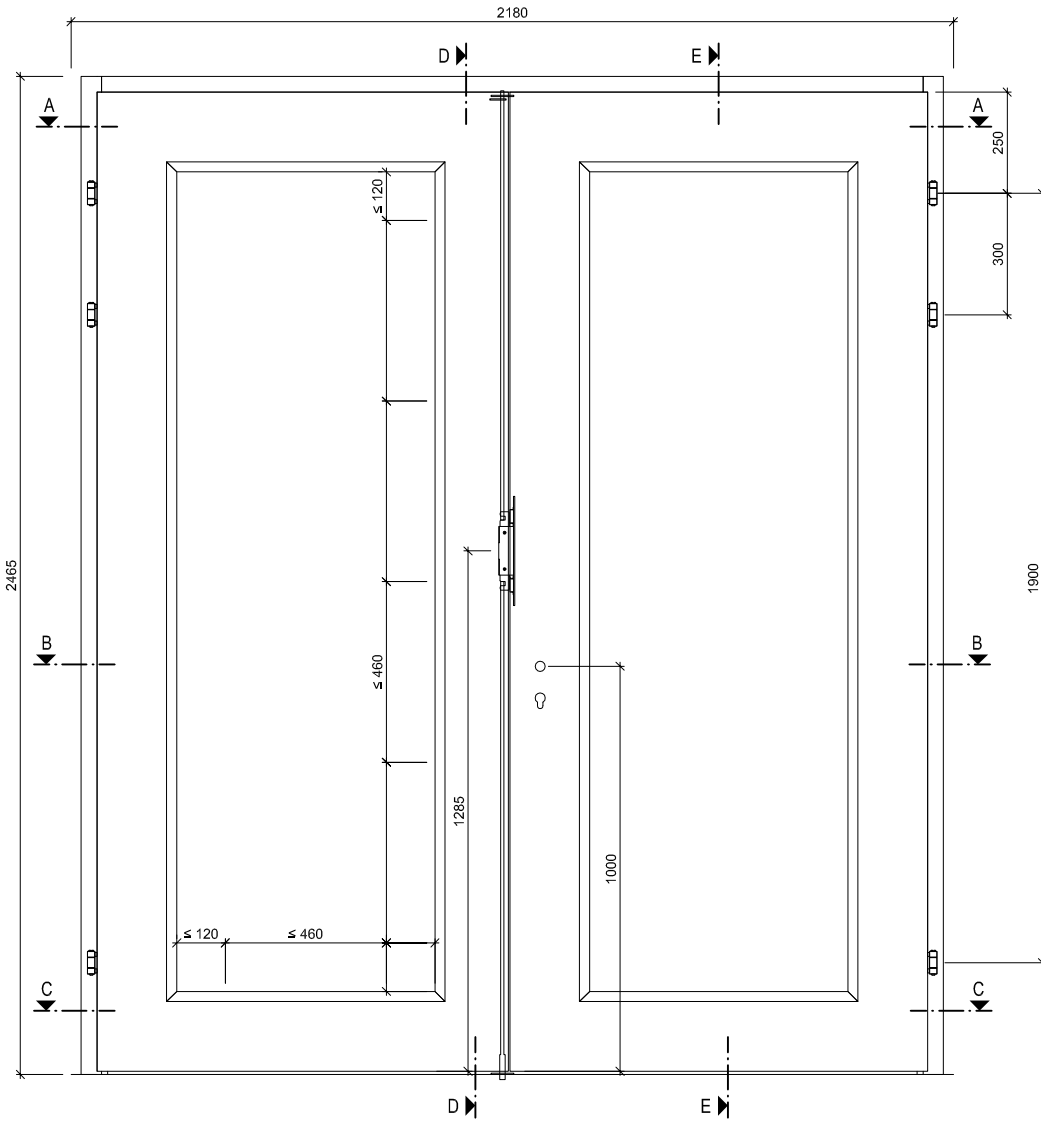
Holzart / Querschnitt: Sipo oder Eiche / 65-90 x 50 mm
Oberfläche: roh, grundiert, deckend lackiert nach RAL / NCS, farblos lackiert, geölt, gewachst, lasiert
Aufschäumstreifen: Roku-Strip 10 mm 3-seitig im Rahmen eingenetet

Beschläge

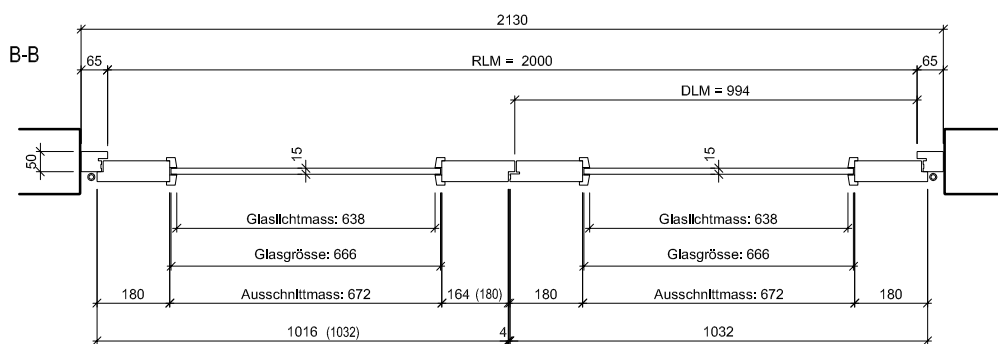
Schloss: Mittelschweres Einfallenschloss z.B. Glutz 1102
(bis zu einem Rahmenlicht von 2200 x 2000 mm)
Dreifallenschloss z.B. Glutz Treplane1836 / MSL Tribloc 1856
(ab einem Rahmenlicht von 2200 x 2000 mm zwingend)
Band: z.B. Anuba HE 318 EI30 / Sassba 11R 3-D EI30
Schliessblech: z.B. Glutz B-1151 / 1153
Kantenriegel: z.B. GU mit Kniehebel / MSL 1808



Ansicht



E-E



ENTLA Brandex Alu 51 mm / VKF Nr. 26561

AUSFÜHRUNGSBESCHRIEB:
 Türe Brandex Alu 51mm 2 flg. mit Glasausschnitt
 Blockrahmen 65-90/50mm
 Kantenriegel MSL 1808

Mst. 1:20

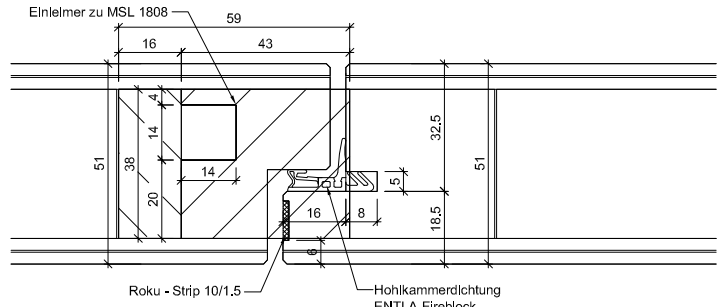
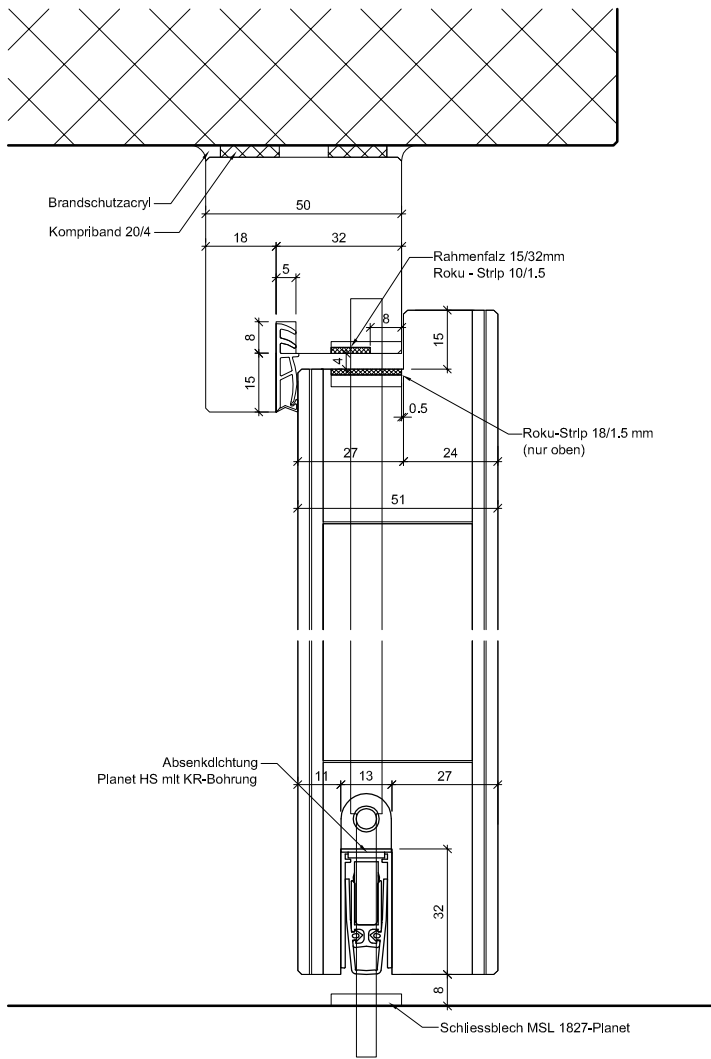
Erstellt: 20.12.2016
 Überarb: 18.06.2018 hf
 Sachbearbeiter
 Johann Willen

Plan Nr.: B35051-320110

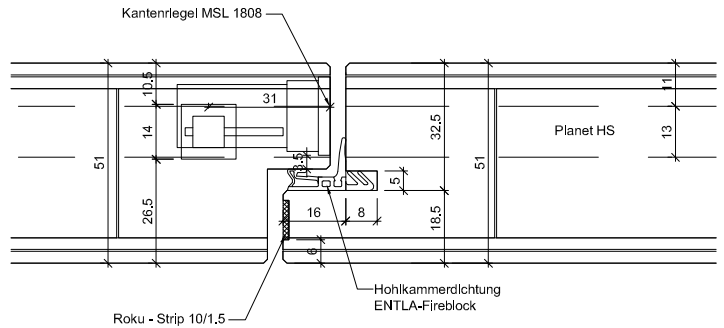
ENTLA AG
 Holzindustrie
 CH-6162 Entlebuch
 Telefon 041 480 14 62
 Telefax 041 480 33 62
 avor@entla.ch

© by ENTLA AG

D-D Detail oben

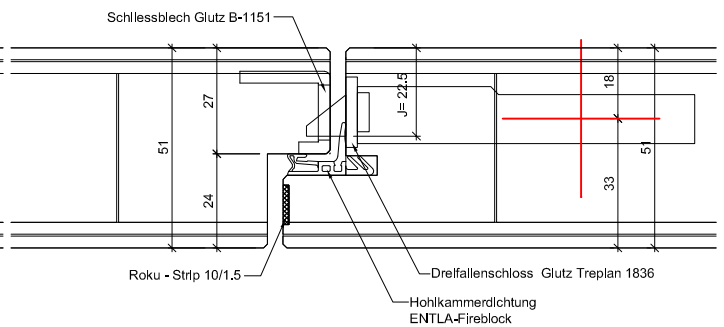
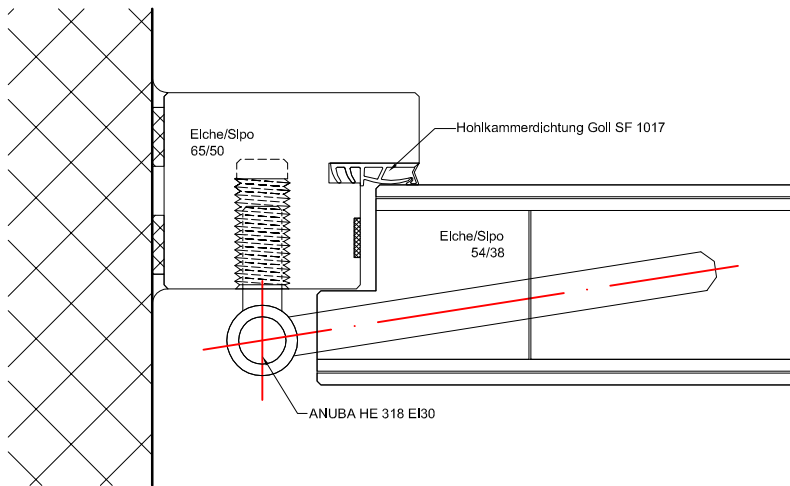


A-A Detail Einleimer



C-C Detail Kantenriegel

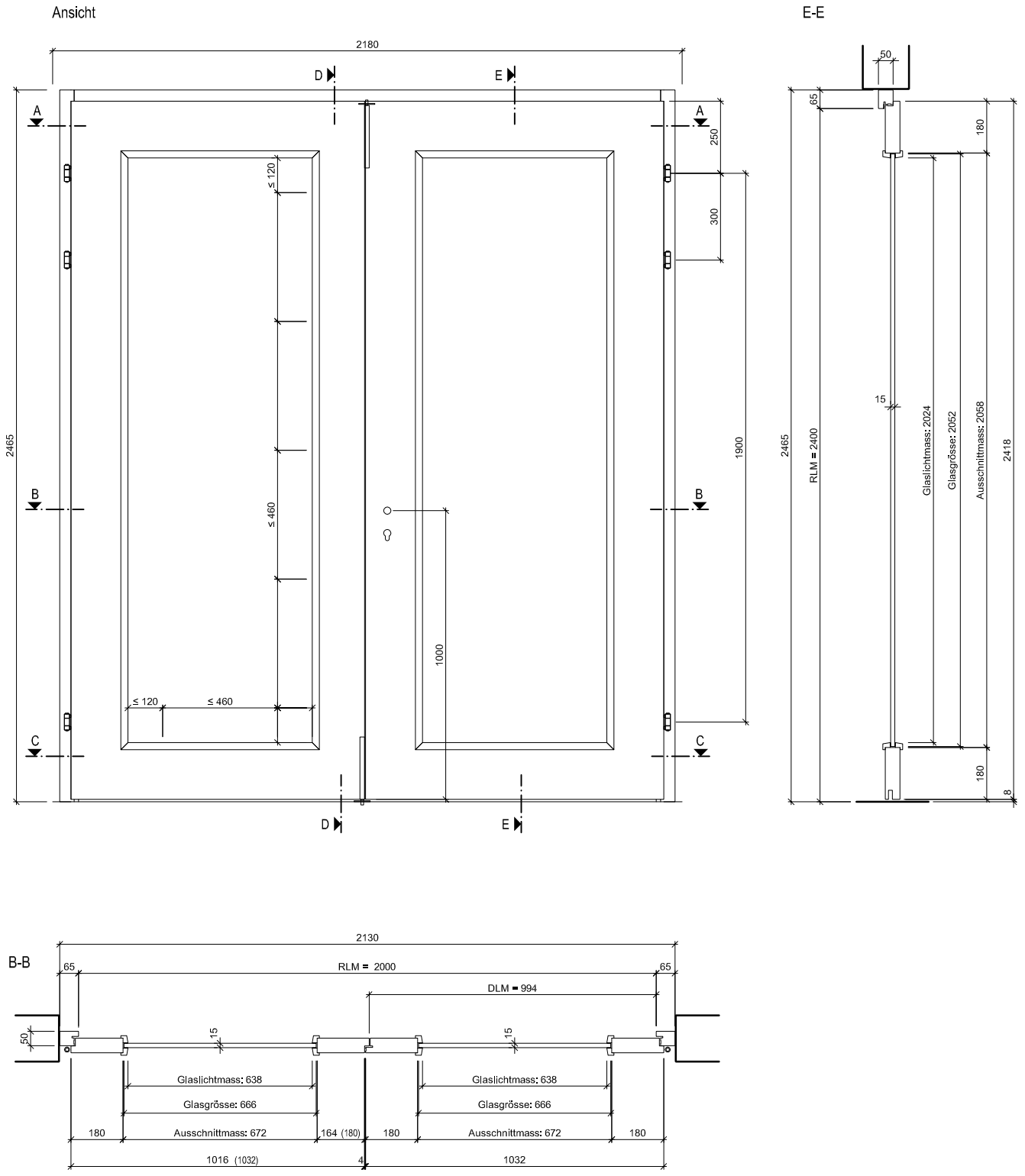
D-D Detail unten



B-B Detail Band

B-B Detail Schloss

<p>ENTLA Brandex Alu 51 mm / VKF Nr. 26561</p>	<p>Mst. 1:2</p>	<p>ENTLA AG Holzindustrie CH-6162 Entlebuch</p>
<p>AUSFÜHRUNGSBESCHRIEB: Türe Brandex Alu 51mm 2 flg. mit Glasausschnitt Blockrahmen 65-90/50mm Kantenriegel MSL 1808</p>	<p>Erstellt: 20.12.2016 Überarb: 18.06.2018 hf Sachbearbeiter Johann Willen</p>	<p>Telefon 041 480 14 62 Telefax 041 480 33 62 avor@entla.ch</p>
<p>Plan Nr.: B35051-320110</p>	<p>© by ENT LA AG</p>	<p></p>



ENTLA Brandex Alu 51 mm / VKF Nr. 26561

AUSFÜHRUNGSBESCHRIEB:
 Türe Brandex Alu 51mm 2 flg. mit Glasausschnitt
 Blockrahmen 65-90/50mm
 Kantenriegel GU mit Kniehebel

Mst. 1:20

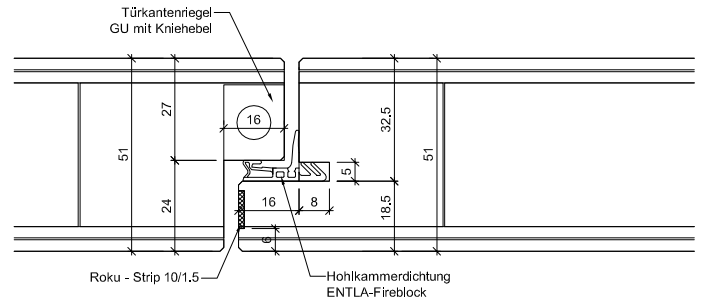
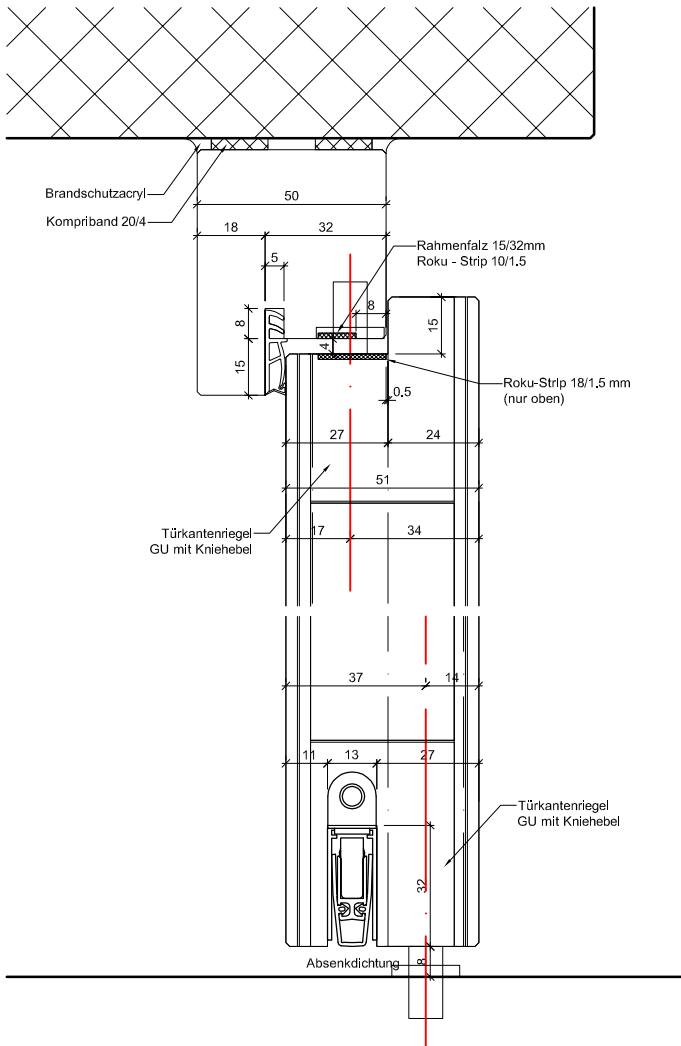
Erstellt: 20.12.2016
 Überarb: 25.06.2018 jw
 Sachbearbeiter
 Johann Willen

Plan Nr.: B35051-320110

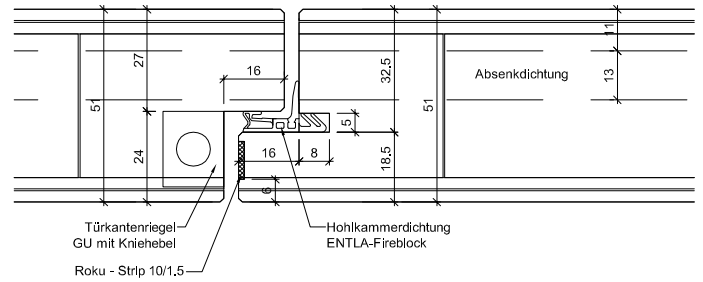
ENTLA AG
 Holzindustrie
 CH-6162 Entlebuch
 Telefon 041 480 14 62
 Telefax 041 480 33 62
 avor@entla.ch

© by ENT LA AG

D-D Detail oben

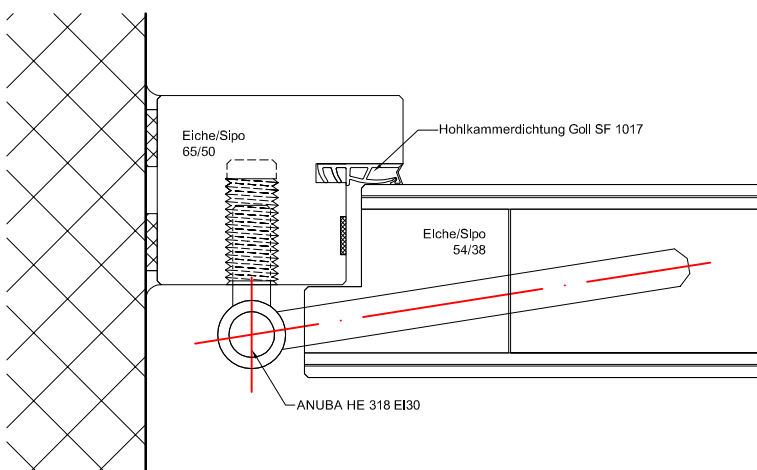


A-A Detail Kantenriegel oben

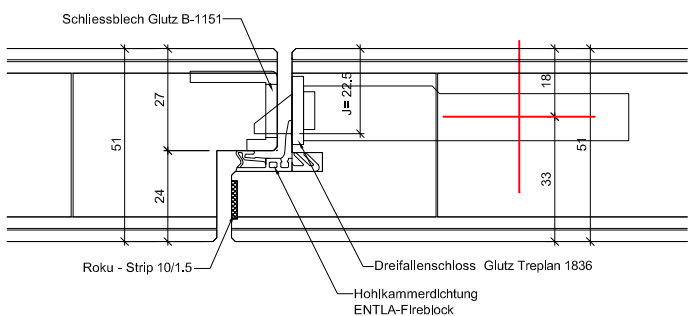


C-C Detail Kantenriegel unten

D-D Detail unten



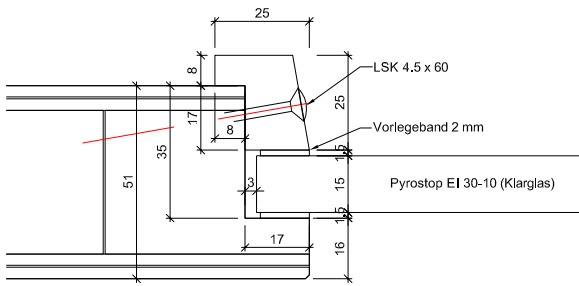
B-B Detail Band



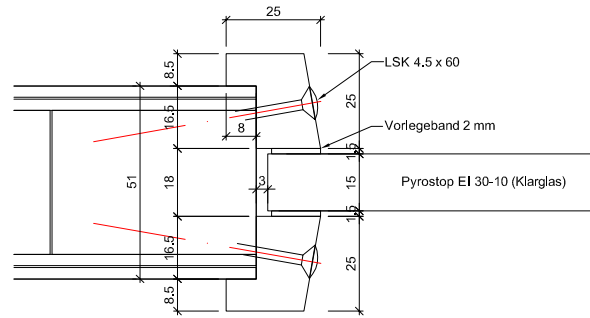
B-B Detail Schloss

<p>ENTLA Brandex Alu 51 mm / VKF Nr. 26561</p>	<p>Mst. 1:2</p>	<p>ENTLA AG Holzindustrie CH-6162 Entlebuch Telefon 041 480 14 62</p>
<p>AUSFÜHRUNGSBESCHRIEB: Türe Brandex Alu 51mm 2 flg. mit Glasausschnitt Blockrahmen 65-90/50mm Kantenriegel GU mit Kniehebel</p>	<p>Erstellt: 20.12.2016 Überarb: 25.06.2018 jw Sachbearbeiter Johann Willen</p>	<p>Telefax 041 480 33 62 avor@entla.ch</p>
	<p>Plan Nr.: B35051-320110</p>	<p>© by ENTLA AG</p>

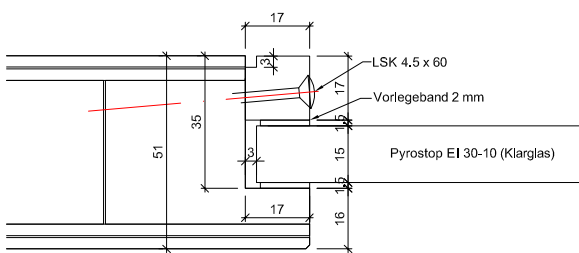
Ausschnitt gefälzt, Glasleisten gefälzt



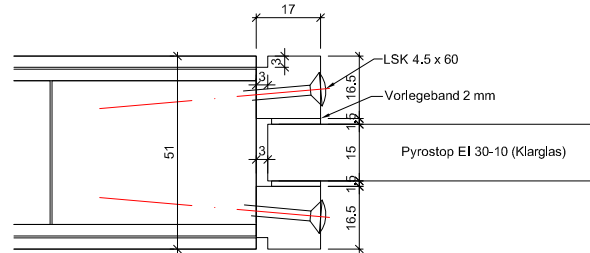
Ausschnitt stumpf, Glasleisten gefälzt



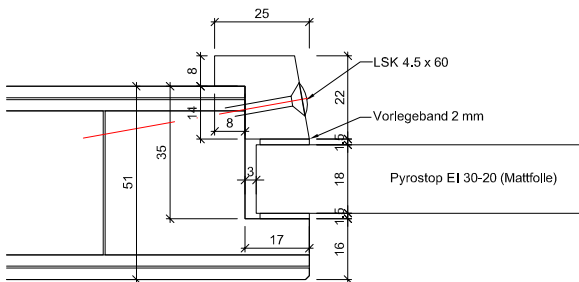
Ausschnitt gefälzt, Glasleisten stumpf



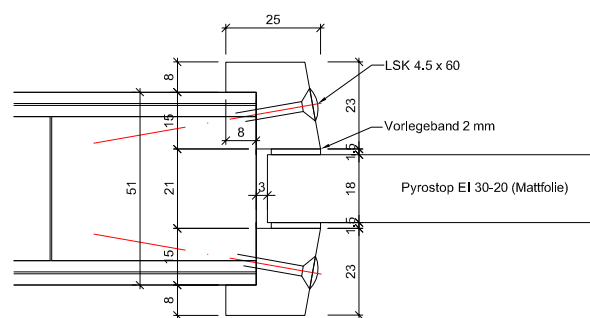
Ausschnitt stumpf, Glasleisten stumpf



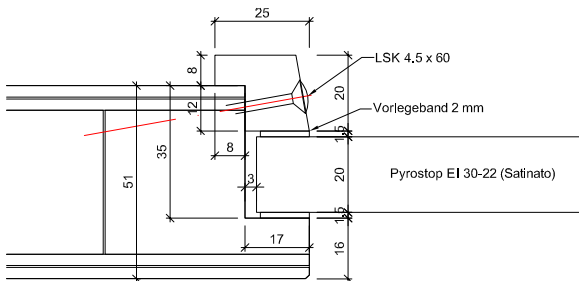
Ausschnitt gefälzt, Glasleisten gefälzt



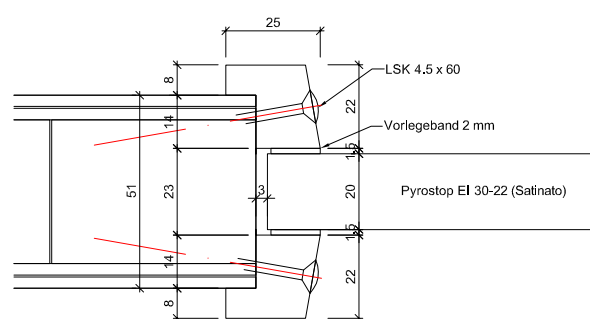
Ausschnitt stumpf, Glasleisten gefälzt



Ausschnitt gefälzt, Glasleisten gefälzt



Ausschnitt stumpf, Glasleisten gefälzt



ENTLA Brandex Alu 51 mm / VKF Nr. 26561

AUSFÜHRUNGSBESCHREIB:
Brandex Alu 51mm
Verglasungsvarianten EI30
Glasleisten aus Eiche/Sipo

Mst. 1:2

Erstellt: 20.12.2016
Überarb: 12.07.2018 jw
Sachbearbeiter
Johann Willen

Plan Nr.: B35051-320110

ENTLA AG
Holzindustrie
CH-6162 Entlebuch
Telefon 041 480 14 62
Telefax 041 480 33 62
avor@entla.ch

© by ENTLA AG

Montageanleitung

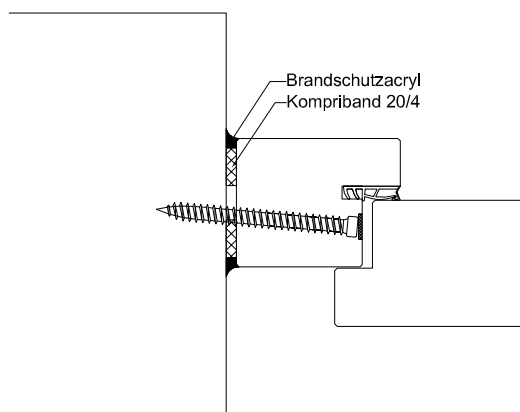
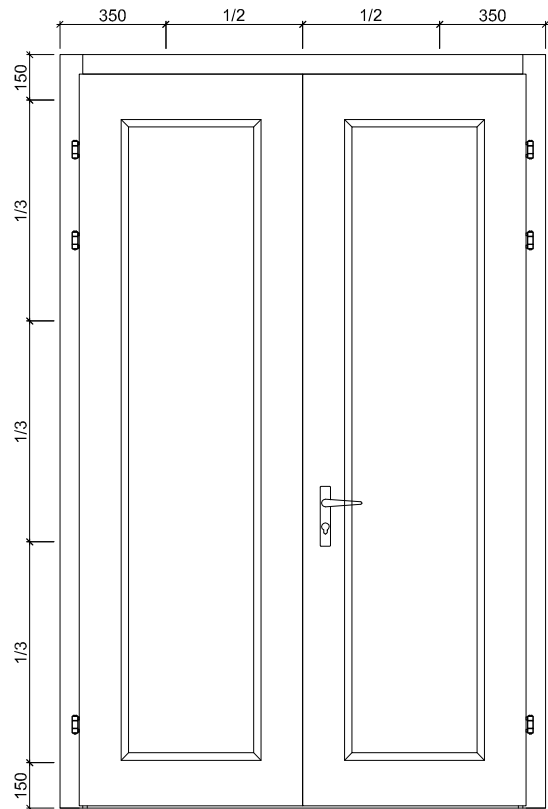
- Zwei Streifen Kompriband 20/4mm zwischen Blockrahmen und Mauerwerk montieren.
- Die Verschraubung des Blockrahmens mit dem Mauerwerk erfolgt in der Nut vom Roku-Strip. (Anordnung der Schrauben lt. Skizze)
- Roku-Strip im Blockrahmen in die vorgesehene Nut einkleben.
- Fugen zwischen Blockrahmen und Mauerwerk beidseitig umlaufend mit Brandschutzacryl oder Brandschutzsilikon abdichten.

Das Entla-Montageset enthält:

Kompriband 20/4mm
Befestigungsschrauben
Brandschutzacryl
Montageanleitung

(Für ihr individuelles Element konfektioniert)

Schraubenvermassung



<h3>Montageanleitung</h3>	Mst. 1:25 / 1:3	ENTLA AG Holzindustrie CH-6162 Entlebuch Telefon 041 480 14 62 Telefax 041 480 33 62 avor@entla.ch
AUSFÜHRUNGSBESCHRIEB: für Brandex Alu 51mm 2 flg.	Erstellt: 20.12.2016 Überarb: Sachbearbeiter Johann Willen	© by ENTLA AG
	Plan Nr.: B35051-320110	

ENTLA Brandex Alu 51 mm 2 flügelig mit Glasausschnitt

Zulassungsnummer: 26561 auf Blockrahmen stumpf
Erfüllte Prüfnorm: B/EI30

Grössen

geprüftes Türlicht: 2400 x 2000 mm (Höhe x Breite)
Grössenzuschläge: 15% in der Länge und Breite, jedoch max. 20% in der Fläche
Türdicke: 51 mm (roh ohne dekorative Beschichtung)
Dickenzuschlag: 25 %

Türblatt

Mittellage: Vollspan 38 mm
Deckplatten: beidseitig 2 x 3.2 mm HDF-Deck mit 0.4 mm Aluminiumeinlage
dekorative Beschichtung: Furnier, Schichtstoffplatten
Oberfläche: roh, grundiert, Grundierfolie, deckend lackiert nach RAL / NCS, farblos lackiert, geölt, gewachst, lasiert
Glas: Pyrostop 30-10 (Klarglas), 30-20 (Mattfolie), 30-22 (Satinato)
mind. Friesbreite Türblatt: 4-seitig 180 mm (zwingend beide Flügel verglast)
Kante: Sipo oder Eiche
Aufschäumstreifen Gehfl.: Roku-Strip 18 mm oben, 10 mm in Mittelpartie eingenetet und Hohlkammerdichtung ENT LA-Fireblock
Aufschäumstreifen Stehfl.: Roku-Strip 18 mm oben eingenetet
technische Daten: siehe Datenblatt

Rahmen

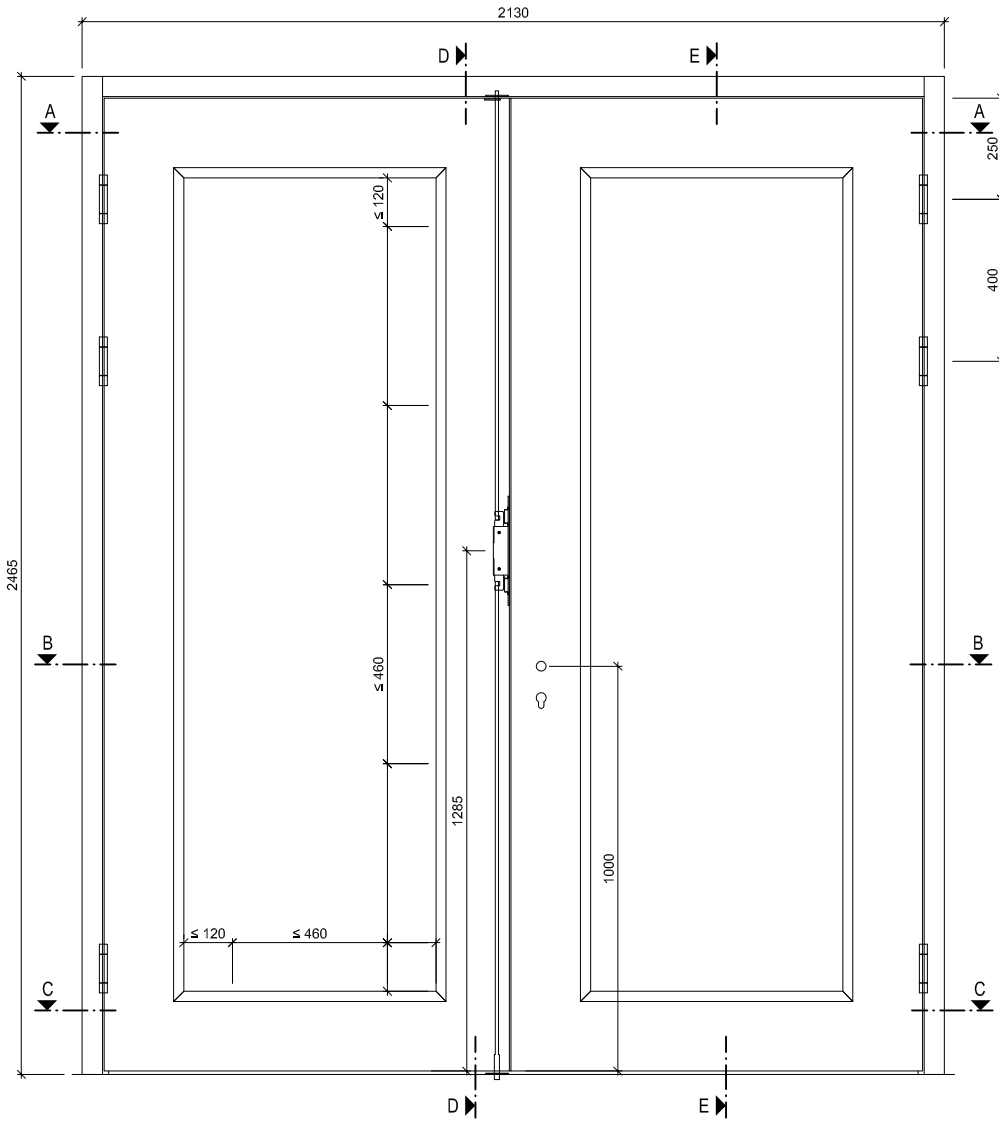
Holzart / Querschnitt: Sipo oder Eiche / 65-90 x 51 mm
Oberfläche: roh, grundiert, deckend lackiert nach RAL / NCS, farblos lackiert, geölt, gewachst, lasiert
Aufschäumstreifen: Roku-Strip 10 mm 3-seitig im Rahmen eingenetet

Beschläge

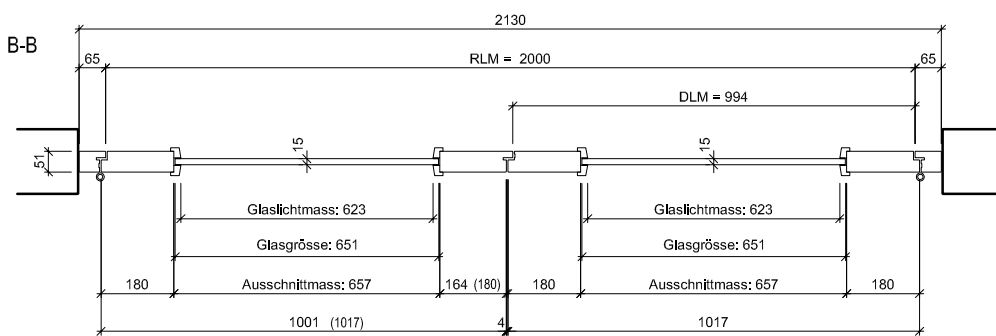
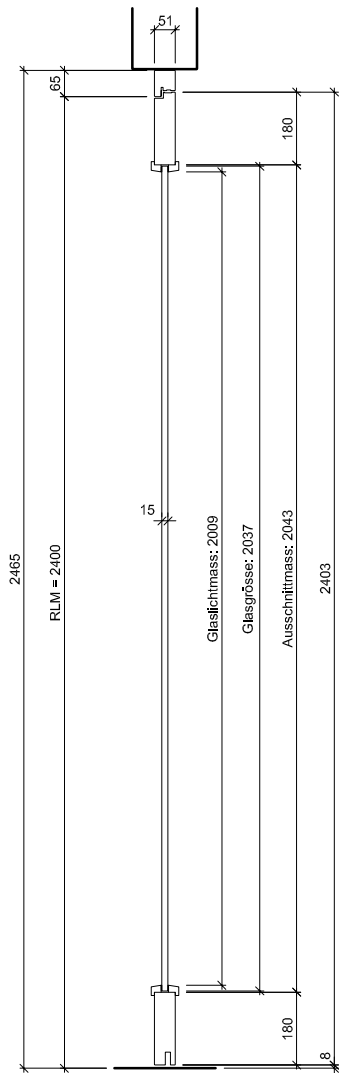
Schloss: Mittelschweres Einfallenschloss z.B. Glutz 1102
(bis zu einem Rahmenlicht von 2200 x 2000 mm)
Dreifallenschloss z.B. Glutz Treplane1836 / MSL Tribloc 1856
(ab einem Rahmenlicht von 2200 x 2000 mm zwingend)
Band: z.B. Simons VN 2828 / 120
Schliessblech: z.B. Glutz B-1001 / 1155
Kantenriegel: z.B. KR mit Kniehebel / MSL 1808



Ansicht



E-E



ENTLA Brandex Alu 51 mm / VKF Nr. 26561

AUSFÜHRUNGSBESCHRIEB:
 Türe Brandex Alu 51mm 2 flg. mit Glasausschnitt
 Blockrahmen 65-90/51mm
 Kantenriegel MSL 1808

Mst. 1:20

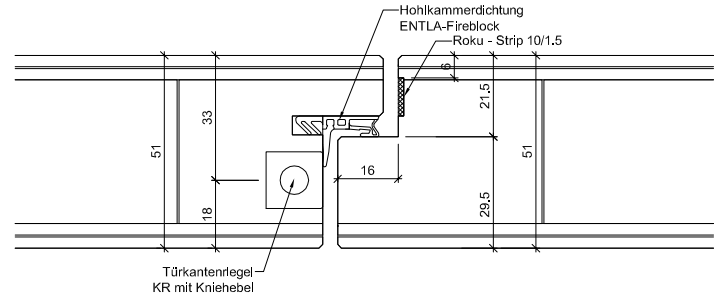
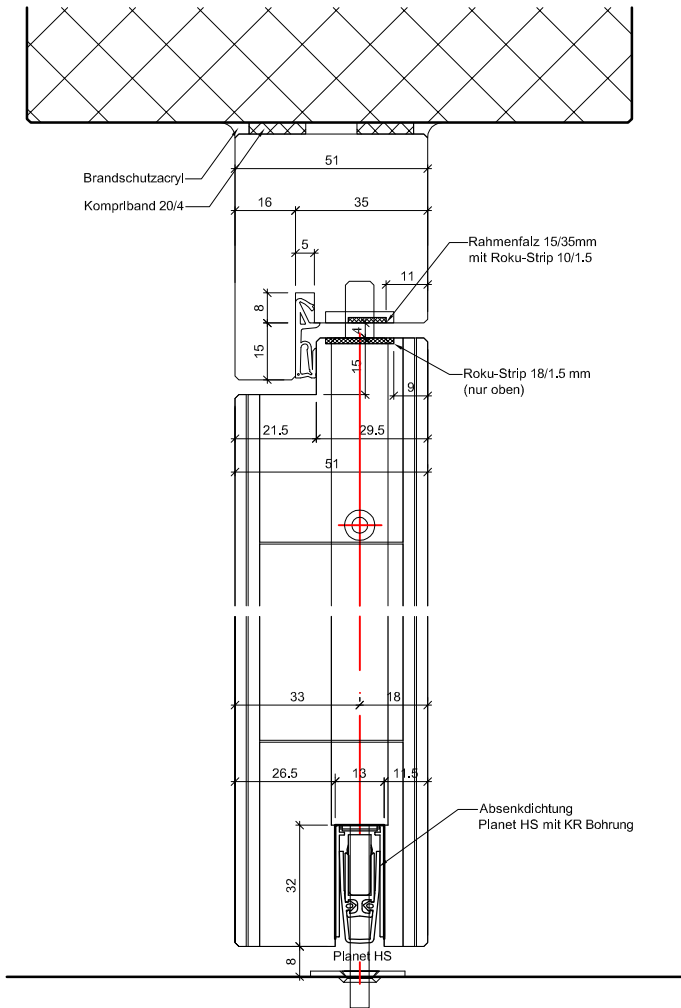
Erstellt: 21.12.2016
 Überarb: 15.01.2020 uw
 Sachbearbeiter
 Johann Willen

Plan Nr.: B35051-330110

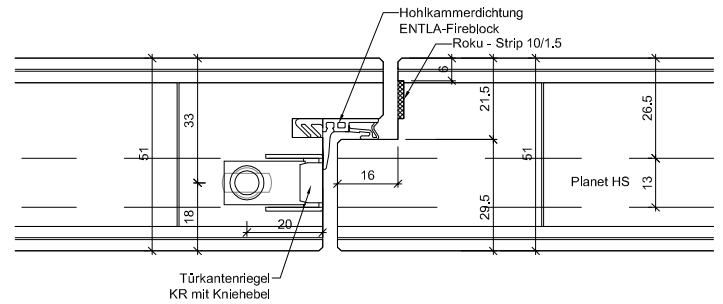
ENTLA AG
 Holzindustrie
 CH-6162 Entlebuch
 Telefon 041 480 14 62
 Telefax 041 480 33 62
 avor@entla.ch

© by ENTLA AG

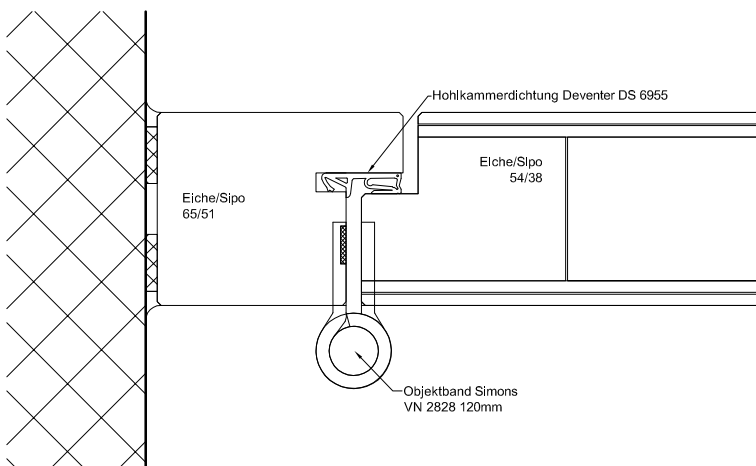
D-D Detail oben



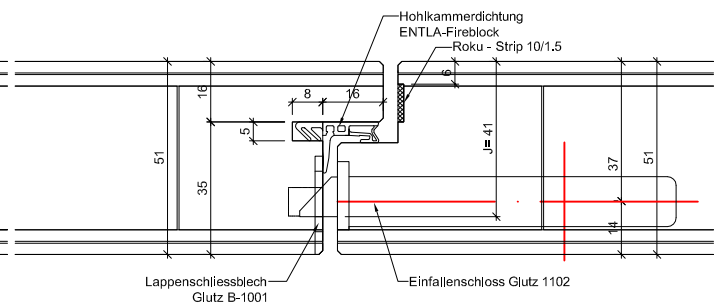
A-A Detail Kantenriegel oben



D-D Detail unten



C-C Detail Kantenriegel unten

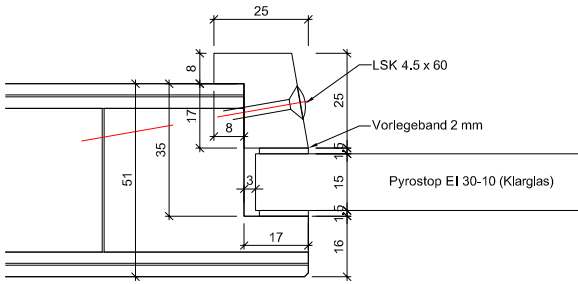


B-B Detail Band

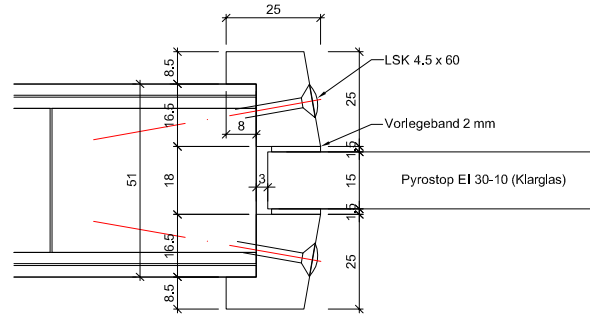
B-B Detail Schloss

<p>ENTLA Brandex Alu 51 mm / VKF Nr. 26561</p>	<p>Mst. 1:2</p>	<p>ENTLA AG Holzindustrie CH-6162 Entlebuch</p>
<p>AUSFÜHRUNGSBESCHREIB: Türe Brandex Alu 51mm 2 flg. mit Glasausschnitt Blockrahmen 65-90/51mm Kantenriegel KR mit Kniehebel</p>	<p>Erstellt: 21.12.2016 Überarb: 15.01.2020 uw Sachbearbeiter Johann Willen</p>	<p>Telefon 041 480 14 62 Telefax 041 480 33 62 avor@entla.ch</p>
<p>Plan Nr.: B35051-330110</p>	<p>© by ENTLA AG</p>	

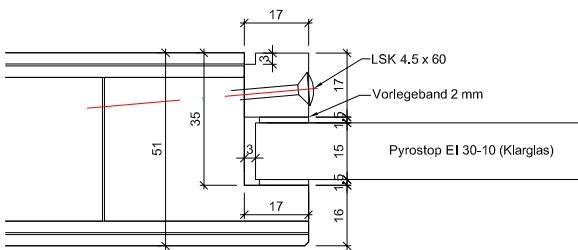
Ausschnitt gefälzt, Glasleisten gefälzt



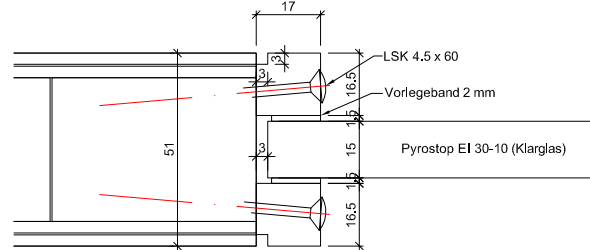
Ausschnitt stumpf, Glasleisten gefälzt



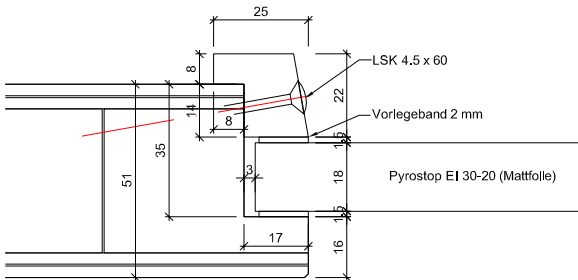
Ausschnitt gefälzt, Glasleisten stumpf



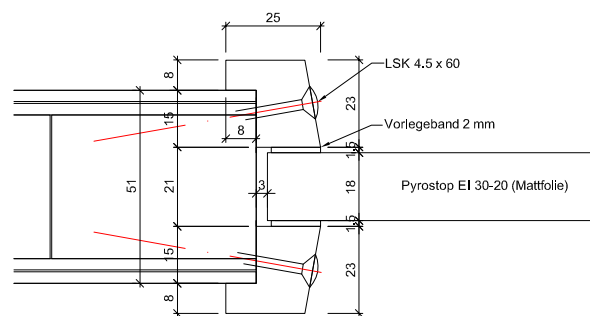
Ausschnitt stumpf, Glasleisten stumpf



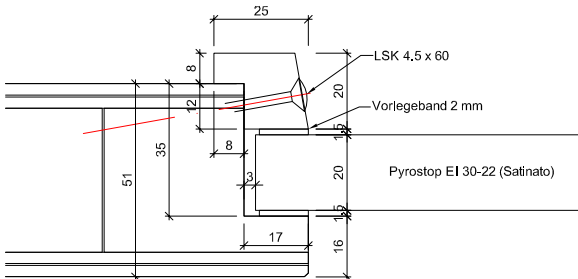
Ausschnitt gefälzt, Glasleisten gefälzt



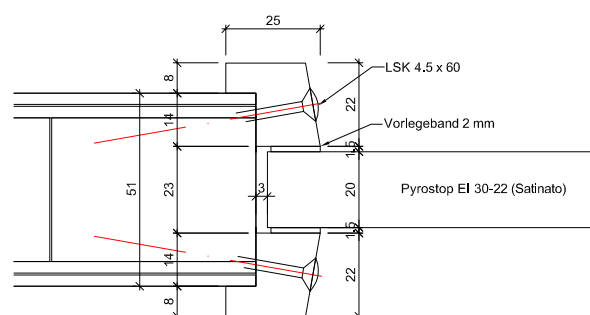
Ausschnitt stumpf, Glasleisten gefälzt



Ausschnitt gefälzt, Glasleisten gefälzt



Ausschnitt stumpf, Glasleisten gefälzt



<p>ENTLA Brandex Alu 51 mm / VKF Nr. 26561</p>	<p>Mst. 1:2</p>	<p>ENTLA AG Holzindustrie</p>
<p>AUSFÜHRUNGSBESCHREIB: Brandex Alu 51mm Verglasungsvarianten EI30 Glasleisten aus Eiche/Sipo</p>	<p>Erstellt: 21.12.2016 Überarb: 12.07.2018 jw Sachbearbeiter Johann Willen</p>	<p>CH-6162 Entlebuch Telefon 041 480 14 62 Telefax 041 480 33 62 avor@entla.ch</p>
	<p>Plan Nr.: B35051-330110</p>	<p>© by ENTLA AG</p>

Montageanleitung

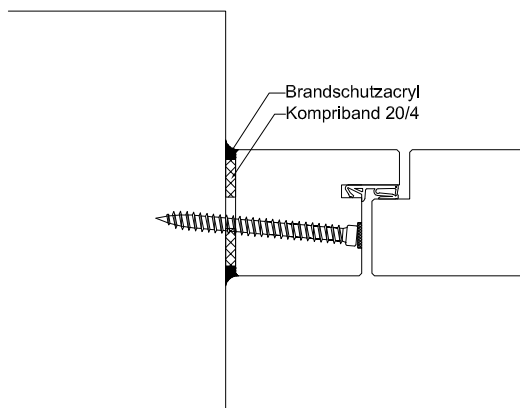
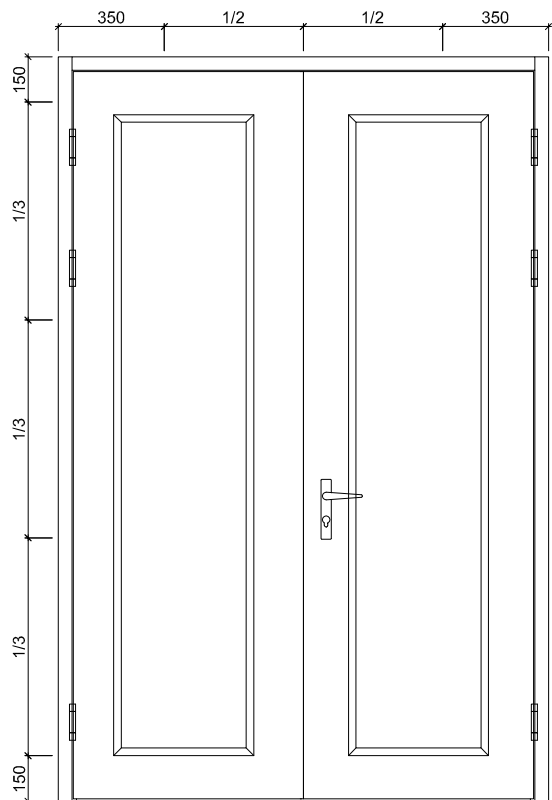
- Zwei Streifen Kompriband 20/4mm zwischen Blockrahmen und Mauerwerk montieren.
- Die Verschraubung des Blockrahmens mit dem Mauerwerk erfolgt in der Nut vom Roku-Strip. (Anordnung der Schrauben lt. Skizze)
- Roku-Strip im Blockrahmen in die vorgesehene Nut einkleben.
- Fugen zwischen Blockrahmen und Mauerwerk beidseitig umlaufend mit Brandschutzacryl oder Brandschutzsilikon abdichten.

Das Entla-Montageset enthält:

Kompriband 20/4mm
Befestigungsschrauben
Brandschutzacryl
Montageanleitung

(Für ihr individuelles Element konfektioniert)

Schraubenvermassung



Montageanleitung	Mst. 1:25 / 1:3	ENTLA AG Holzindustrie CH-6162 Entlebuch Telefon 041 480 14 62 Telefax 041 480 33 62 avor@entla.ch
AUSFÜHRUNGSBESCHREIB: für Brandex Alu 51mm 2 flg.	Erstellt: 21.12.2016 Überarb: Sachbearbeiter Johann Willen	
	Plan Nr.: B35051-330110	© by ENTLA AG

Konformitätserklärung für Brandschutztüren

Verarbeiter

Strasse:

PLZ/Ort:

Zulassungsinhaber (Türenproduzent)

Zulassungsnummer:

Produkt/Typ:

Brandschutzklassierung

Bauvorhaben/Objekt

Auftragsnummer/Identifikationsnummer
des Verarbeiters

**Hiermit wird bestätigt, dass die Brandschutztüre hinsichtlich
aller Einzelheiten fachgerecht und unter Einhaltung aller
Bestimmungen hergestellt und eingebaut wurde.**

Datum

Unterschrift

Die Konformitätserklärung ist keine zwingende Forderung der VKF. Sie wurde im Hinblick auf künftige zu erwartende Forderungen aus europäischen Normen im VST-Merkblatt 008 aufgeführt und es wird empfohlen, sie abzugeben.