

Türblatt-Namen

Unsere Türblätter wurden am 01.06.2020 umbenannt

Damit keine Verwirrung entsteht, werden in dieser Aufstellung die neuen Namen den bisherigen Namen gegenübergestellt.

Neuer Name	Alter Name	Dicke	Glaseinbau		Brand	Einbruch	Blei
Rohlingtyp	Rohlingtyp	Nenndicke	ohne	mit	EI	RC	1/2mm
FlamEx ..	F-..	48/58/68	x	x	30	2	
FlamEx Top .	FK-..	48/58/68	x	x	30	2	
FlamEx Blei ..	FB-..	48/58/68	x	x	30	2	x
FlamEx Alu ..	FAP-..	48/58/68	x	x	30	2	
UniStar 40	PF-40.	40	x		30		
UniStar ..	PF-..	48/58/63/68	x	x	30	2	
UniStar Top .	PFK-..	48/58/68	x	x	30	2	
UniStar Blei .	PFB-..	48/58/68	x	x	30	2	x
UniStar Alu ..	PFAP-..	48/58/68	x	x	30	2	
UniStar Alu Top ..	PFAP-58e	58	x	x	30	2	
UniStar Alu RC 58	PFAP3-..	58/68	x	x	30	3	
SoundStar ..	S-..	48/58/68	x	x	30	2	
SoundStar Blei ..	SB-..	48/58/68	x	x	30	2	x
SoundStar Alu ..	SAP-..	48/58/68	x	x	30	2	
SoundStar Alu Top	SAP-58e	58	x	x	30	2	
SoundStar Alu RC .	SAP3-..	58/68	x	x	30	3	
Allrounder 68	KS-68	68	x	x	30	2	
Allrounder Alu 68	KSAP-68	68	x	x	30	2	
Allrounder Alu RC 68	KSAP3-68	68	x	x	30	3	
ForasS 68	FORAS S-68	68	x	x	30	2	
Protect 48	PROTECT L-48	48	x		30	4	
Protect 68	PROTECT L-68	68	x		30	4	
ClearStar 68	M-68G	68		x	30		
FlamEx 58 EI60	TPO-MG60-58	58	x		30		
FlamEx 58 EI90	TPO-MG90-58	58	x		90		
Circum 30	TPO-MS-58	58	x		30		
ClearStar 86 EI30	TPO-ML-86G	86		x	30		
ClearStar 96 EI60	TPO-ML-60-96G	96		x	60		
ClearStar 116 EI90	TPO-ML-90-116G	116		x	90		
FlamEx 68 EI60	TPO-CS60-68	68	x	x	60		



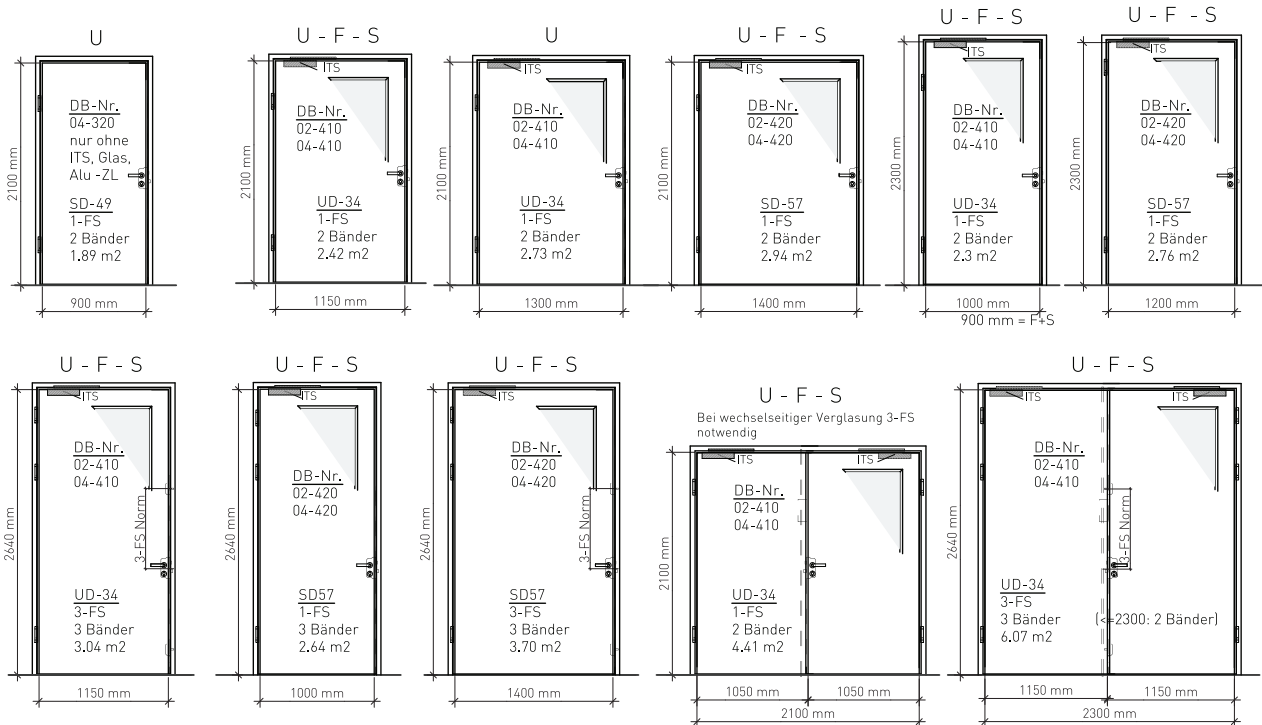
EI30-Türelement in Stahlzargen und Holzrahmen

1-/2-flügelig auf Standard-Stahl-Umfassungszargen und Holzrahmen in/auf MBW/LBW

Alle Varianten mit den jeweils aufgeführten Rohlingtypen mit/ohne Aluzwischenlagen, mit/ohne Glas, mit/ohne ITS möglich.
Die Anzahl Bänder + Schlossfallen sind das minimal notwendige. Bei den Zargen/Rahmen ist es die Mindestfalztiefe, zB. UD-34 = alle UD (gefälzt) oder SD (stumpf) mit Falztiefe 34 oder grösser sind möglich.

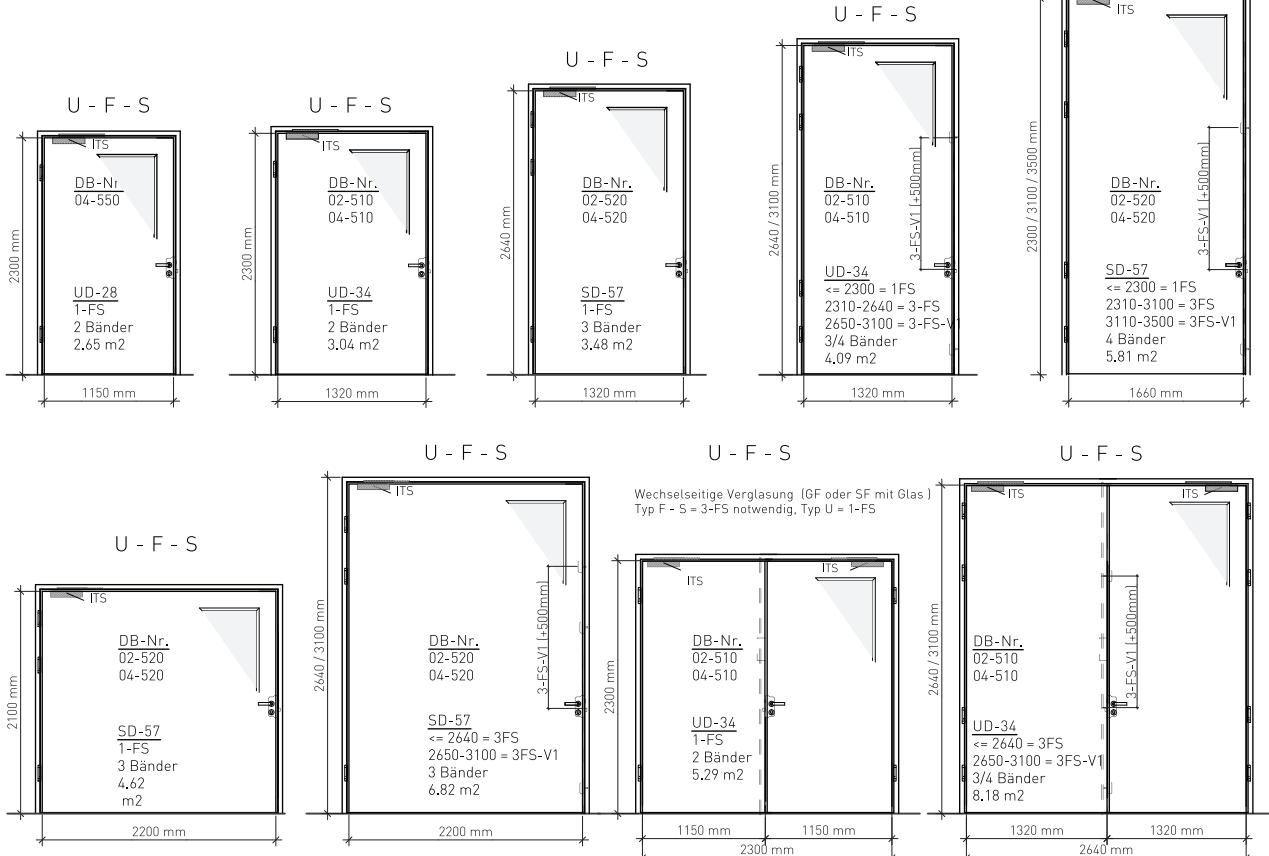
Türblatt 40mm:
U = UniStar 40

Türblätter 48mm:
U = UniStar (Alu/Blei) 48 / F = FlamEx (Alu/Blei) 48 / S = SoundStar (Alu/Blei) 48



Türblätter 58mm:

U = UniStar 58 (Alu/Blei) 58 / F = FlamEx (Alu/Blei) 58 / S = SoundStar (Alu/Blei) 58



Brandschutz-Türen

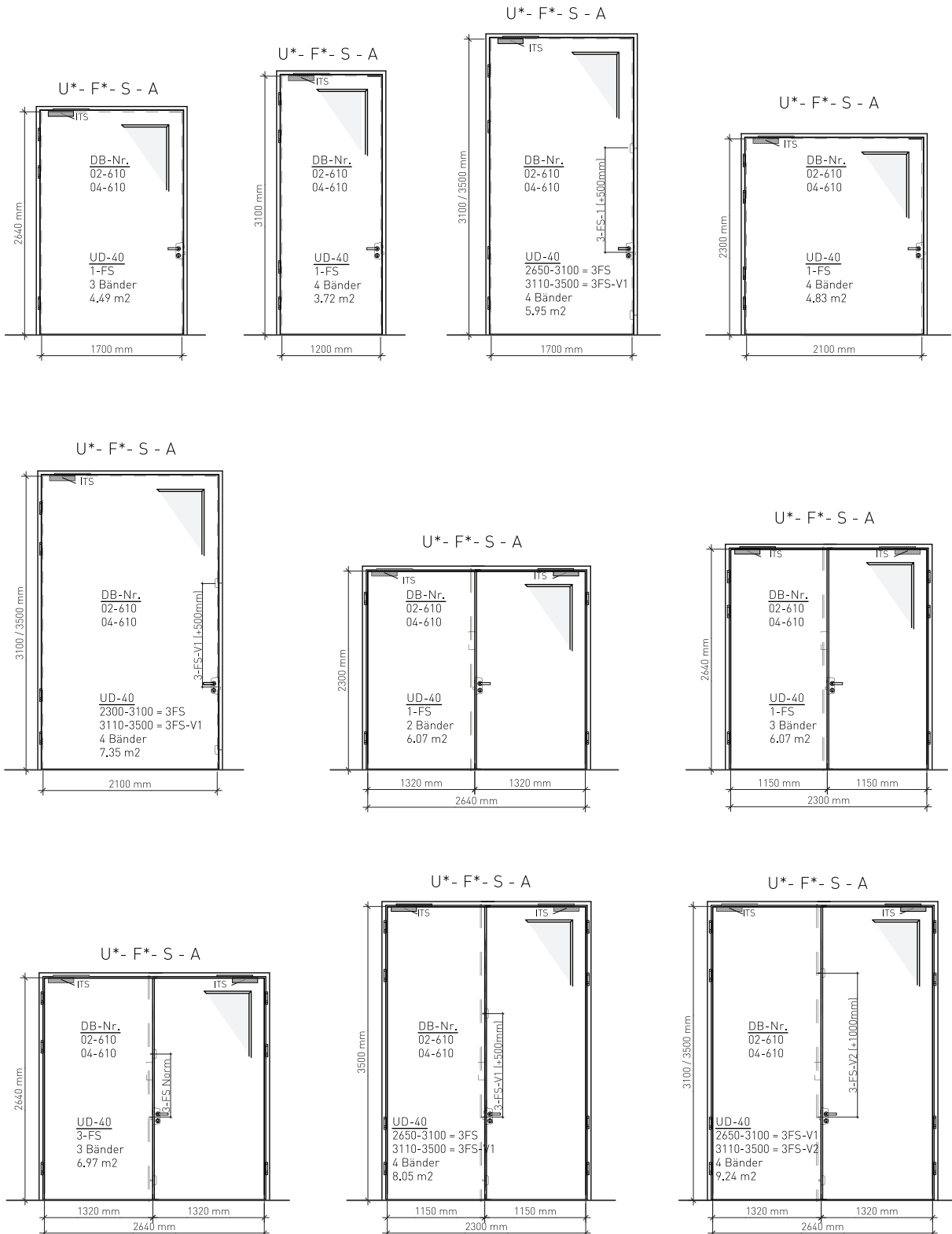
EI30-Türelement in Stahlzargen und Holzrahmen

1-/2-flügelig auf Standard-Stahl-Umfassungszarge und Holzrahmen in/auf MBW/LBW

Alle Varianten mit den jeweils aufgeführten Rohlingtypen mit/ohne Aluzwischenlagen, mit/ohne Glas, mit/ohne ITS möglich. Die Anzahl Bänder + Schlossfallen sind das minimal notwendige. Bei den Zargen/Rahmen ist es die Mindestfalztiefe, zB. UD-40 = alle UD (gefälzt) oder SD (stumpf) mit Falztiefe 40 oder grösser sind möglich.

Türblätter 68mm:

U* = UniStar (Alu/Blei) 68 / F* = FlamEx (Alu/Blei) 68 / S = SoundStar (Alu/Blei) 68 / A = Allrounder (Alu) 68



Türen auf Holzrahmen

EI30 VKF Brandschutzanwendungen

Rohlingstyp:	1-flügelig		2-flügelig		Datenblätter
	o.Glas	m.Glas	o.Glas	m.Glas	
FlamEx (Top/Alu) 48/58	18319	20894	22589	22590	02-410 / 02-420 / 02-510
UniStar (Top/Alu) 40/48/58	19733	19732	19730	19731	02-410 / 02-420 / 02-510
SoundStar (Alu) 48/58/68	18156	18157	17634	18158	02-410 / 02-420 / 02-510 / 02-610
Allrounder (Alu) 68	16278	16279	18497	18498	02-610
ForasS 68	30937				02-640

Bearbeitungs-Richtlinien für Holzrahmen auf LBW / MBW

Die Einhaltung der Fertigungs- und Montage-Anweisungen sind zwingend, damit das eingebaute EI30-Element die brandschutztechnisch relevanten Auflagen und Vorschriften der **VKF-Brandschutzanwendungen** erfüllen.
Zusätzliche Informationen in der Brandschutzdokumentation unter www.rwdschlatter.ch

Ausführungs-Details

Türblatt

Rohlingstypen Technische Daten gemäss Datenblätter "Türblatt-Typ"
Kürzbar bis 2mm unter Rostholz-Klammermass (Restquerschnitt ist zwingend einzuhalten)
Fertige Flügelgrösse Rahmen-Licht seitlich und oben + 25 mm (überfäلت) +13 mm (stumpf)
Oberflächen/Kanten Ausführungen gemäss Datenblatt **01-160 Oberflächen**

Holzrahmen

Rahmentypen Ausführungsdetail gemäss Datenblatt **02-110 Rahmen-Ausführung**
Rahmenquerschnitt Alle auf den jeweiligen Datenblätter aufgeführten Varianten
Rahmenmaterial Alle aufgeführten Rahmendimensionen gemäss **DB 02-110**
Birke, Eiche, Sipo in Vollholz oder lamelliert-keilgezinkt ,
Akazie, Buche, Palapi, Sapelli nur lamelliert-keilgezinkt
Material: Silikon oder TPE, zb. Goll 1017

Rahmendichtung
BS-Streifen für
Rahmen+Tür-UK
Schwellendetail
15x2 mm (Fireblock B2a von mobil Werke / Roku-Strip von Gyso / LX von Intumex)
Alle auf den jeweiligen Datenblätter aufgeführten Varianten

Beschläge

Schloss Schloss/Schliessblech/Garnituren gemäss **01-150 Schlösser - Garnituren**
Schliessblech Mögliche Schlossgrundtypen (1-FS, 3-FS) gemäss den einzelnen Datenblätter
Ueberfäلت: Glutz 1150, bei 3-FS/MFV/HZL zusätzlich o+u Glutz 1153 oder gleichwertig
Stumpf: Glutz 1001, RWDS 1201, bei 3-FS,MFV,HZL zus.o+u RWDS 1211 oder gleichwertig.
Alle Schliessblech mit mind. 4x40 SK-Schrauben befestigt.

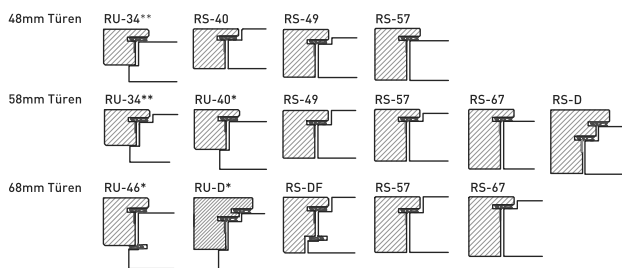
Garnituren Alle aufgeführten Garnituren gemäss Datenblatt **01-150**
Band / Band-UK Bandabstand = Norm Keller-Zargen/Elkuch Eisenring, Bandanzahl gemäss Datenblatt
Spion Spion bis 14 mm DM möglich zb. OPO 6643002, Doorscope nur mit Spineinlage
Türschliesser Alle aufgesetzten TS, integrierte TS gemäss DB 01-162 nur mit zusätzlichem Rostholz möglich

Montage

Gemäss Montageanleitung **02-120 Rahmen-Montage**

Holzrahmentypen (Beispiele)

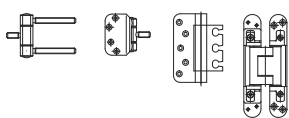
Mögliche Ausführungen gemäss Angaben auf dem jeweiligen oben aufgeführten Datenblatt



*auch mit Überschlagsdichtung möglich
**mit Überschlagsdichtung 3-teil. Band nicht möglich

Bandtypen (Beispiele)

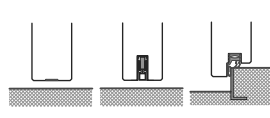
Mögliche Ausführungen auf den jeweiligen Datenblätter



Band-Unterkonstruktionen gemäss **DB 02-150 Türbänder für Holzrahmen**

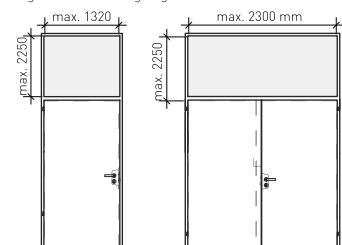
Schwellen-Varianten (Beispiele)

Mögliche Ausführungen auf den jeweiligen Datenblätter



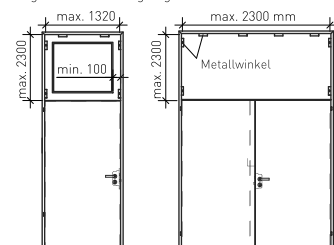
Rahmen mit Kämpfer und Glasoblicht

Mögliche Ausführungen gemäss Datenblatt 02-820



Türen mit Oberteil mit/ohne Glas

Mögliche Ausführungen gemäss Datenblatt 02-810

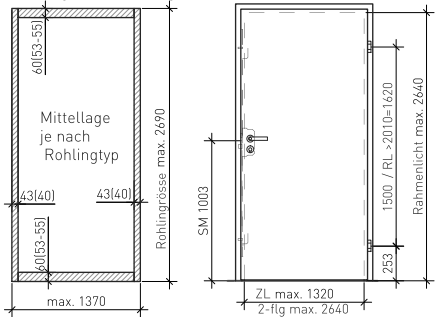


Mass-Rohlinge

Mass-Rohling

Türe auf Holzrahmen

Rohlingaufbau 1-/2-flg identisch



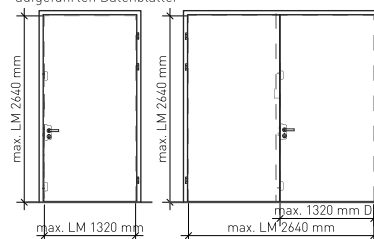
Rostholzmasse = unformatiert (formatiert)

Bestellvarianten

Rohling unformatiert > Rohling ist seitlich je 5mm, oben/unten je 7mm kürzbar
Rohling formatiert > Rohling ist 4-seitig 2mm kürzbar.

Ausführungsvarianten 1- / 2-flügelig

Mögliche Abmessungen/Rahmentypen gemäss Angaben der oben aufgeführten Datenblätter



Mittelpartien

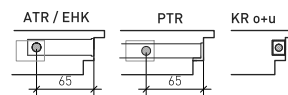
Ausführung je nach Rahmentyp, Türdicke und Beschläge unterschiedlich
Bearbeitung gemäss Datenblatt 01-165 der RWDS Schlatter Brandschutzdok

Standard-Mittelpartie

Brandschutzstreifen SK3

Abkürzungen

ATR = Automatischer Treibriegel
EHK = Einhebelkantenriegel
PTR = Paniktreibriegel
KR = Kantenriegel massiv (zb. Koch 72.012.-..)

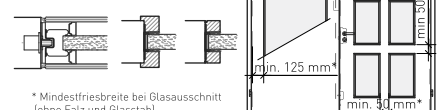


Glasausschnitte

Mögliche Ausschnittgrössen gemäss Angaben der jeweiligen oben aufgeführten Datenblätter. Bearbeitung gemäss Datenblatt 01-161 der RWDS Brandschutzdok

Glastypen: Gemäss Datenblatt 01-161

Ausschnitt-Varianten: Gemäss Datenblatt 01-161



Türen auf Stahlzargen

EI30 VKF Brandschutzanwendungen

Rohlingstyp:	1-flügelig		2-flügelig		Datenblätter
	o.Glas	m.Glas	o.Glas	m.Glas	
FlamEx (Top/Alu) 48/58	18319	20894	22589	22590	04-410 / 04-420 / 04-510
UniStar (Top/Alu) 40/48/58	19733	19732	19730	19731	04-320 / 04-410 / 04-420 / 04-510
SoundStar (Alu) 48/58/68	18156	18157	17634	18158	04-410 / 04-420 / 04-510 / 04-610
Allrounder (Alu) 68	16278	16279	18497	18498	04-610

Bearbeitungs-Richtlinien für Stahlzargen auf LBW / MBW

Die Einhaltung der Fertigungs- und Montage-Anweisungen sind zwingend, damit das eingebaute EI30-Element die brandschutztechnisch relevanten Auflagen und Vorschriften der VKF-Brandschutzanwendungen erfüllen.

Zusätzliche Informationen in der Brandschutzdokumentation unter www.rwdschlatter.ch

Ausführungs-Details

Türblatt

Rohlingstypen Technische Daten gemäss Datenblätter "Türblatt-Typ"
Kürzbar bis 2mm unter Rostholz-Klammernmass (Restquerschnitt ist zwingend einzuhalten)
Fertige Flügelgrösse Zargen-Licht seitlich und oben + 25 mm (überfäلت) +13 mm (stumpf)
Oberflächen-Varianten Ausführungen gemäss Datenblatt **01-160 Oberflächen**

Stahlzargen

Standard-Zargen Ausführungsdetail gemäss Datenblatt 04-110 Zargen-Ausführung
Sonderzargen Alle auf den jeweiligen Datenblättern aufgeführten Varianten
Zargendichtung Kein Sonderzargen möglich
Kombi-Coex-Dichtung Intumex LX-PRO 370 (Bezugsquelle Promat), Mobil M2440/B2a (Bezugsquelle mobil Werke) oder Standardzargendichtung und aufgeklebter Aufschäumstreifen 15x2mm
[Fireblock B2a von mobil Werke / Roku-Strip von Gyso / LX von Intumex]
15x2 mm (Fireblock B2a von mobil Werke / Roku-Strip von Gyso / LX von Intumex)
BS-Streifen an Tür-UK Alle auf den jeweiligen Datenblätter aufgeführten Varianten
Schwellendetail

Beschläge

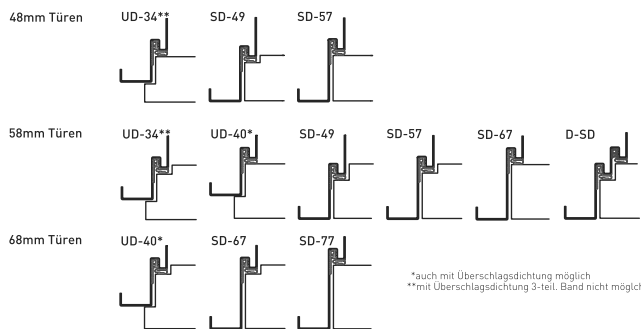
Schloss/Schliessblech/Garnituren gemäss **01-150 Schlösser - Garnituren**
Schloss Mögliche Schlossgrundtypen (1-FS, 3-FS) gemäss den einzelnen oben aufgeführten Datenblätter
Schliessblech Standard-Stanzungen in der Stahlzarge
Garnituren Alle aufgeführten Garnituren gemäss Datenblatt **01-150**
Band Bandabstand = Norm Keller-Zargen/Elkuch Eisenring, Bandanzahl gemäss Datenblatt
Spion Spion bis 14 mm DM möglich zb. OPO 6643002, Doorscope nur mit Spaneinlage
Türschliesser Alle aufgesetzten TS, integrierte TS gemäss DB 01-162 nur mit zusätzlichem Rostholz möglich

Montage

Gemäss Montageanleitung **04-120 Zargen-Montage**

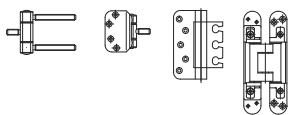
Stahlzargentypen (Beispiele)

Mögliche Ausführungen gemäss Angaben auf dem jeweiligen oben aufgeführten Datenblätter



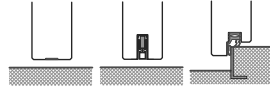
Bandtypen (Beispiele)

Mögliche Ausführungen auf den jeweiligen Datenblätter



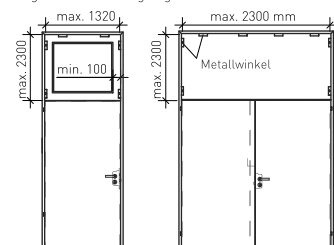
Schwellen-Varianten (Beispiele)

Mögliche Ausführungen auf den jeweiligen Datenblätter



Türen mit Oberteil mit/ohne Glas

Mögliche Ausführungen gemäss Datenblatt 04-810

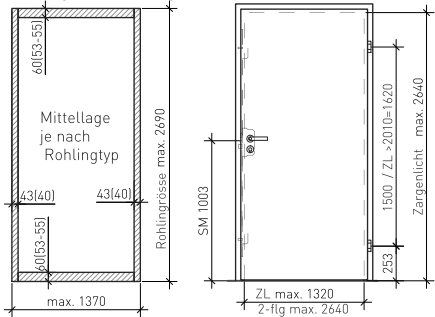


Mass-Rohlinge

Mass-Rohling

Türe auf Stahlzargen

Rohlingaufbau 1-/2-flg identisch



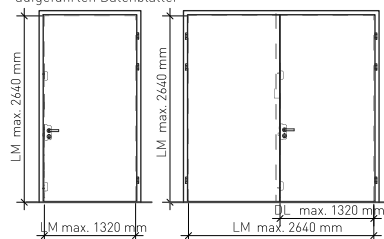
Rostholzmasse = unformatiert (formatiert)

Bestellvarianten

Rohling unformatiert > Rohling ist seitlich je 5mm, oben/unten je 7mm kürzbar
Rohling formatiert > Rohling ist 4-seitig 2mm kürzbar.

Ausführungsvarianten 1- / 2-flügelig

Mögliche Abmessungen/Zargentypen gemäss Angaben der oben aufgeführten Datenblätter



Mittelpartien

Ausführung je nach Zargentyp, Türdicke und Beschläge unterschiedlich
Bearbeitung gemäss Datenblatt 01-165 der RWDSchlatter Brandschutzdoku

Standard-Mittelpartie

Brandschutzstreifen SK3

Abkürzungen

ATR = Automatischer Treibriegel
EHK = Einhebelkantenriegel
PTR = Paniktreibriegel
KR = Kantenriegel massiv (zb. Koch 72.012.-.-)

ATR / EHK



PTR



KR o+u

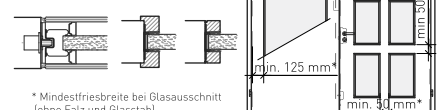


Glasauschnitte

Mögliche Ausschnittgrößen gemäss Angaben der jeweiligen oben aufgeführten Datenblätter. Bearbeitung gemäss Datenblatt 01-161 der RWDSchlatter Brandschutzdoku

Glastypen: Gemäss Datenblatt 01-161

Ausschnitt-Varianten: Gemäss Datenblatt 01-161



* Mindestfriesbreite bei Glasausschnitt (ohne Falz und Glasstab)



EI30 VKF Brandschutzanwendungen

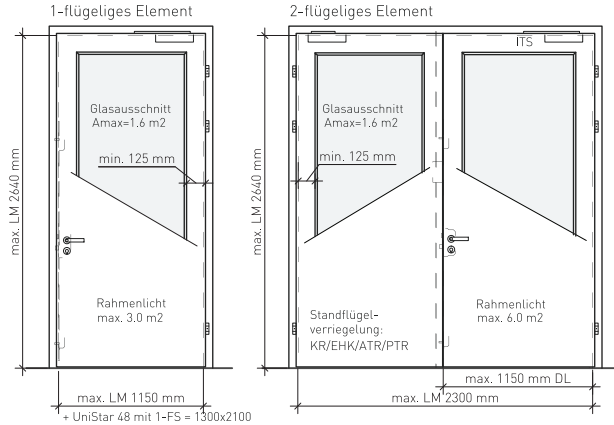
Rohlingstyp:	1-flügelig		2-flügelig	
	o.Glas	m.Glas	o.Glas	m.Glas
FlamEx 48	18319	20894	22589	22590
UniStar 48	19733	19732	19730	19731
SoundStar 48	18156	18157	17634	18158

Leistungsübersicht

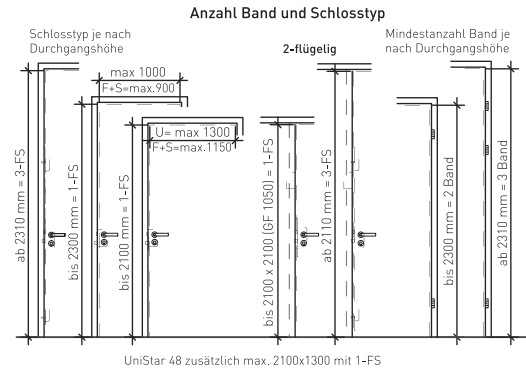
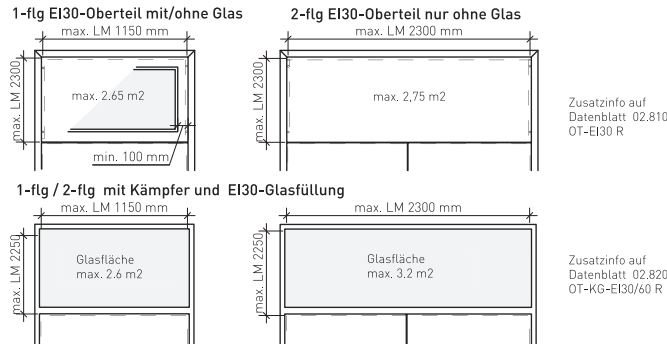
Rohlingstypen Technische Daten gemäss Datenblätter "Türblatt-Typ"
 Varianten Türblätter mit/ohne Alu-/Blei-Zwischenlage
 Glasausschnitt Lmax=2000 mm / Amax=1.6 m², Mindestfriesbreite 125 mm, mit 3-FS Glas auch nur in GF oder SF möglich
 Glasstypen und Einbauvarianten gemäss Datenblatt 01-161 "Glasausschnitte"
 Oberflächen/Kanten gemäss Datenblatt 01-160 "Oberflächen"
 Beschläge gemäss Datenblatt 01-150 "Schlosser - Garnituren"
 Besonderes ITS (integrierter Türschliesser), EI30-Oberteil, Kämpfer Türaufdopplungen, Stäbe/Füllungen aufgeleimt, Strahlenschutz

Montage gemäss Anleitung RAHMEN - MONTAGE (02-120)

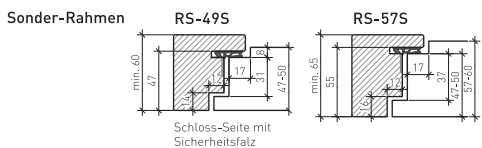
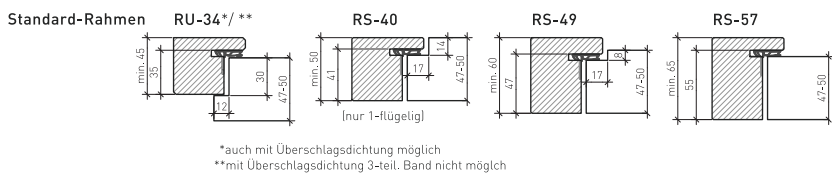
Holzrahmen in/auf MBW/LBW



Zusätzliche Ausführungen / Detailangaben



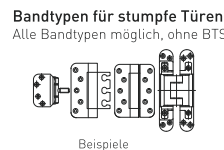
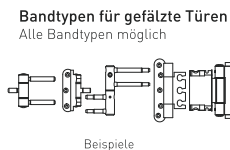
Holzrahmentypen



Band-Typen

Alle möglichen Türbänder und Bandunterkonstruktionen sind auf dem Datenblatt 02-150 ersichtlich.

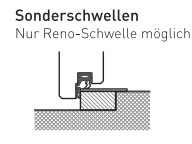
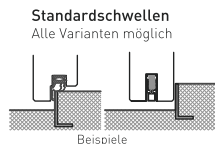
Für dieses Datenblatt sind davon folgende Varianten möglich:



Schwellen-Varianten

Alle möglichen Schwelenausführungen sind auf dem Datenblatt 01-170 ersichtlich.

Für dieses Datenblatt sind davon folgende Varianten möglich:



EI30 VKF Brandschutzanwendungen

Rohlingstyp:	1-flügelig		2-flügelig	
	o.Glas	m.Glas	o.Glas	m.Glas
FlamEx 58	18319	20894	22589	22590
UniStar 58	19733	19732	19730	19731
SoundStar 58	18156	18157	17634	18158

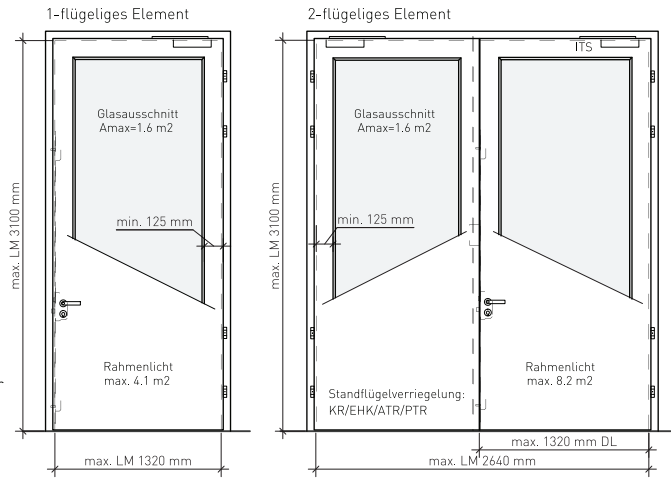
Leistungsübersicht

Rohlingstyp Technische Daten gemäss Datenblätter "Türblatt-Typ"
 Varianten Türblätter mit/ohne Alu-/Blei-Zwischenlage
 Glasausschnitt Lmax=2000 mm / Amax=1.6 m², Mindestfriesbreite 125 mm, Glas auch nur in GF oder SF möglich, FlamEx und SoundStar bei wechselseitiger Verglasung nur mit 3-FS möglich. Glastypen und Einbauvarianten gemäss Datenblatt 01-161 "Glasausschnitte"

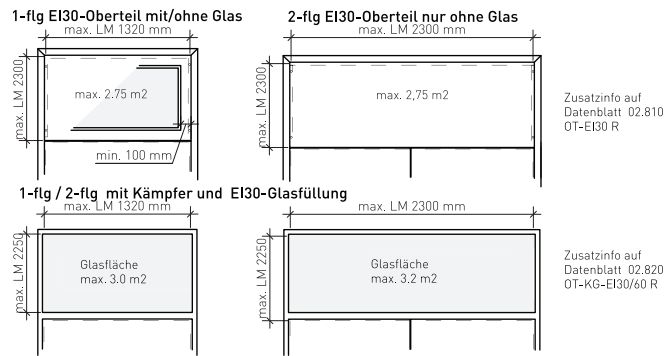
Oberflächen/Kanten gemäss Datenblatt 01-160 "Oberflächen"
 Beschläge gemäss Datenblatt 01-150 "Schlösser - Garnituren"
 Besonderes ITS (integrierter Türschliesser), EI30-Oberteil, Kämpfer Türaufdopplungen, Stäbe/Füllungen aufgeleimt, Strahlenschutz

Montage gemäss Anleitung RAHMEN - MONTAGE (02-120)

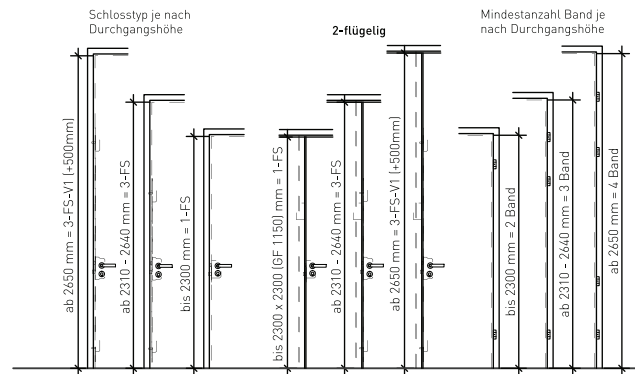
Holzrahmen in/auf MBW/LBW



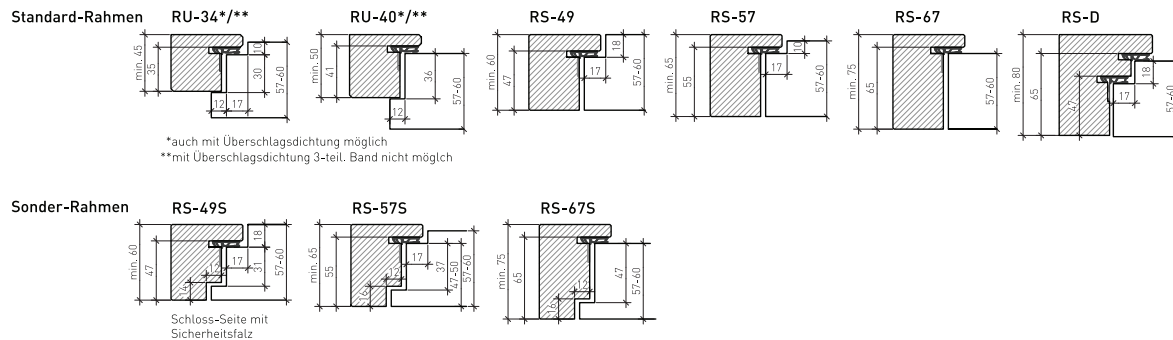
Zusätzliche Ausführungen / Detailangaben



Anzahl Band und Schlosstyp



Holzrahmentypen

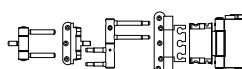


Band-Typen

Alle möglichen Türbänder und Bandunterkonstruktionen sind auf dem Datenblatt 02-150 ersichtlich.

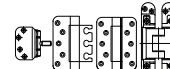
Für dieses Datenblatt sind davon folgende Varianten möglich:

Bandtypen für gefälzte Türen
Alle Bandtypen möglich



Beispiele

Bandtypen für stumpfe Türen
Alle Bandtypen möglich, ohne BTS



Beispiele

Band-Unterkonstruktionen
Alle Band-UK möglich



Beispiele

Schwellen-Varianten

Alle möglichen Schwelenausführungen sind auf dem Datenblatt 01-170 ersichtlich.

Für dieses Datenblatt sind davon folgende Varianten möglich:

Ohne Schwelle
Alle Varianten möglich



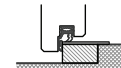
Beispiele

Standardschwellen
Alle Varianten möglich



Beispiele

Sonderschwellen
Nur Reno-Schwelle möglich



EI30 VKF Brandschutzanwendungen

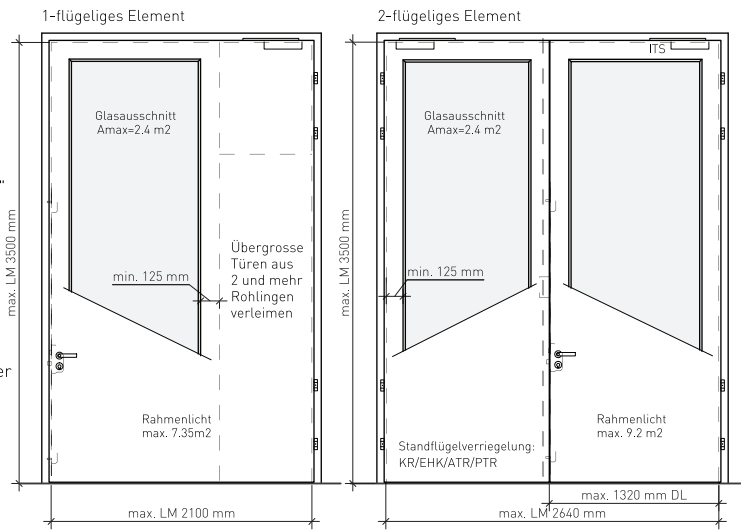
Rohlingstyp:	1-flügelig		2-flügelig	
	o.Glas	m.Glas	o.Glas	m.Glas
UniStar 68	19733	19732	19730	19731
SoundStar 68	18156	18157	17634	18158
Allrounder 68	16278	16279	18497	18498

Leistungsübersicht

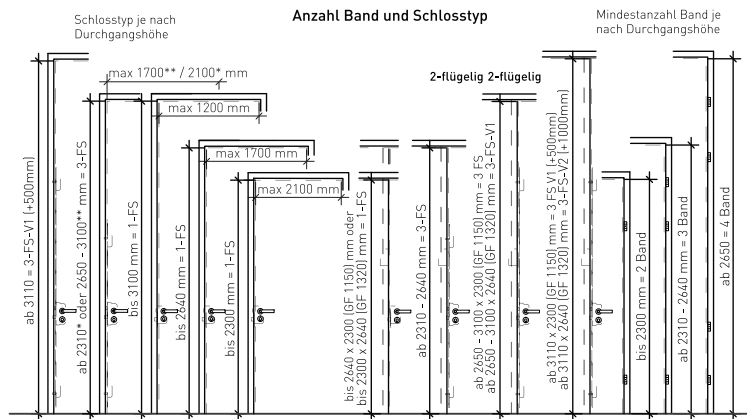
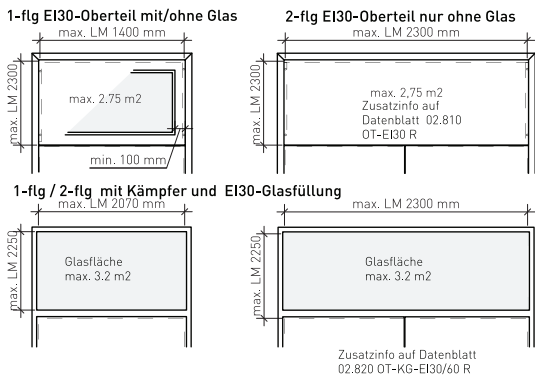
Rohlingstypen Technische Daten gemäss Datenblätter "Türblatt-Typ"
 Varianten Türblätter mit/ohne Alu-/Blei-Zwischenlage
 Glasausschnitt Lmax=2000 mm (Allrounder=2340) / Amax=2.4 m², Mindestfriesbreite 125 mm, Glas auch nur in GF oder SF möglich, Glastypen und Einbauvarianten gemäss Datenblatt 01-161 "Glasausschnitte"
 Oberflächen/Kanten gemäss Datenblatt 01-160 "Oberflächen"
 Beschläge gemäss Datenblatt 01-150 "Schlösser - Garnituren"
 Besonderes ITS (integrierter Türschliesser), EI30-Oberteil, Kämpfer Türaufdopplungen, Stäbe/Füllungen aufgeleimt, Strahlenschutz

Montage gemäss Anleitung RAHMEN - MONTAGE (02-120)

Holzrahmen in/auf MBW/LBW

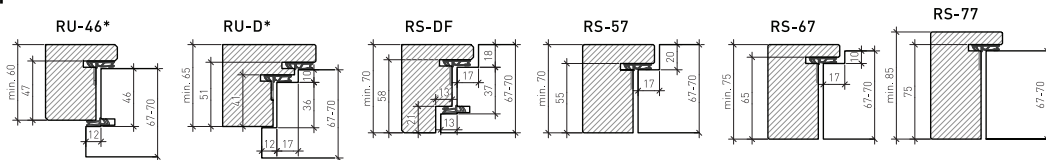


Zusätzliche Ausführungen / Detailangaben



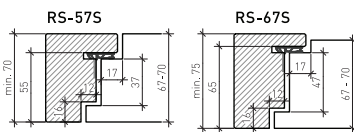
Holzrahmentypen

Standard-Rahmen



*mit/ohne Überschlagnichtung möglich

Sonder-Rahmen

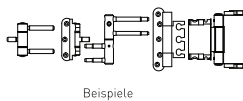


Band-Typen

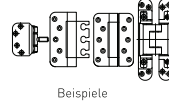
Alle möglichen Türbänder und Bandunterkonstruktionen sind auf dem Datenblatt 02-150 ersichtlich.

Für dieses Datenblatt sind davon folgende Varianten möglich:

Bandtypen für gefälzte Türen
Alle Bandtypen möglich



Bandtypen für stumpfe Türen
Alle Bandtypen möglich, ohne BTS



Band-Unterkonstruktionen
Alle Band-UK möglich

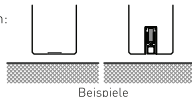


Schwellen-Varianten

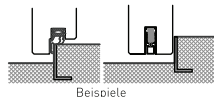
Alle möglichen Schwelenausführungen sind auf dem Datenblatt 01-170 ersichtlich.

Für dieses Datenblatt sind davon folgende Varianten möglich:

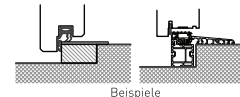
Ohne Schwelle
Alle Varianten möglich



Standardschwellen
Alle Varianten möglich



Sonderschwellen
Alle Varianten möglich



OT-EI30 R

EI30 VKF-Brandschutzanwendung

Oberteil EI30, Anwendbar auf alle EI30-Türlemente auf Holzrahmen mit VKF-Anerkennung

Leistungsübersicht

Rohlingstyp Oberteil analog dem verwendeten Türblatt, Dicke 47-70 mm
 Max. Einbaugrösse 1flg :B=1400 mm / H=2300 mm / A=2.75 m² Oberteil-Lichtmass
 2flg :B=2300 mm / H=2300 mm / A=2.75 m² Oberteil-Lichtmass
 Glasausschnitt 1-flg: Lmax=1200 / Amax=1.2 m², Friesbreite mind. 100 mm
 Besonderes Allrounder Alu 68: B=2640 / H=2640 mm / A=3.15 m²
 Oberteil-Lichtmass

Einbau-Varianten gemäss Übersichtsblatt Rahmen-Ausführung
 Montage gemäss Anleitung RAHMEN - MONTAGE (02-120)

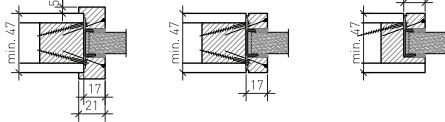
Glastypen:

Promat: Promaglas EI30, Typ 1-0, Glasdicke 17mm

Varianten Ausschnitte:

Glasstab genagelt, Glas mit Stahlwinkel befestigt, Glasstab gefälzt oder Türblattbündig (Radius 10mm)

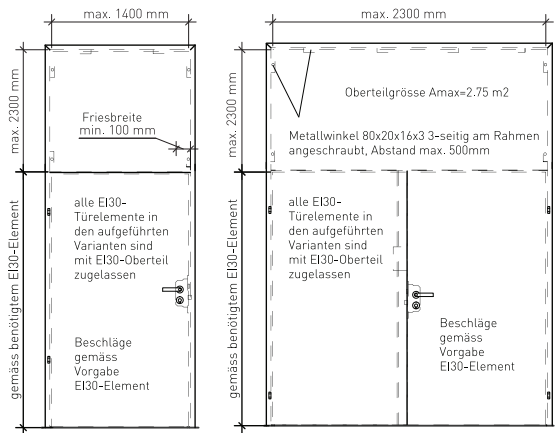
1-seitig Glasstab, 1-seitig gefälzt, Glas mit Stahlwinkel befestigt



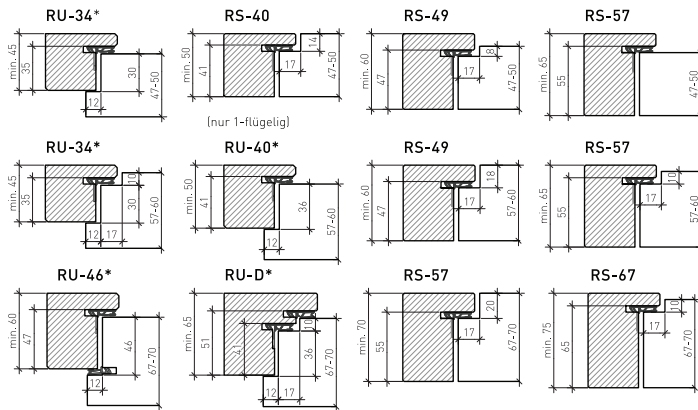
Holzrahmen auf/in MBW/LBW

EI30-Oberteil 1-flg mit/ohne Glas

EI30-Oberteil 2-flg nur ohne Glas

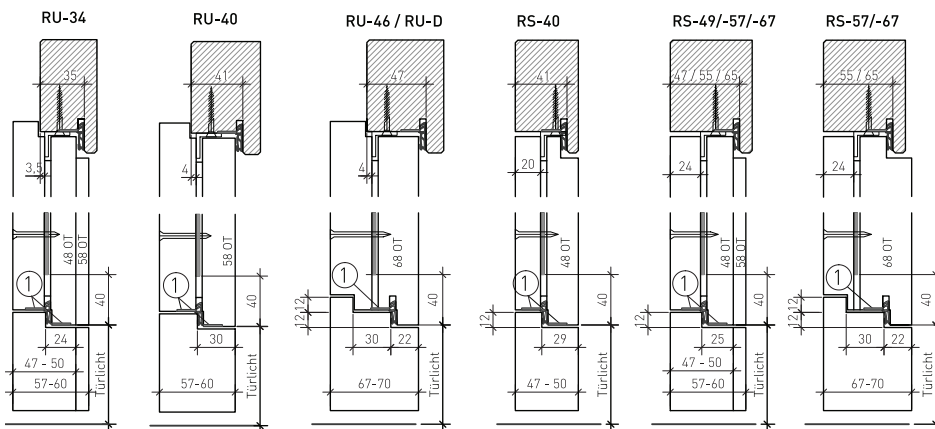


Rahmen-Typen für Oberteil

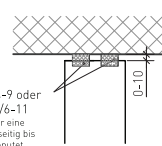


*mit/ohne Überschlafdichtung möglich

Detail Rahmenanschluss oben und Übergang zum Türflügel

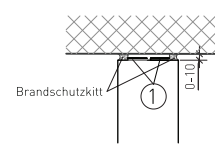


Detail H-Rahmen

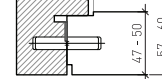


Permafix 478 15/4-9 oder Gyso Flamifix 20/6-11
 Dichtungsbund kann für eine bessere Montage stirnseitig bis 3mm im Rahmen eingenetzt werden.

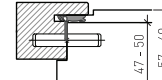
Detail H-Rahmen



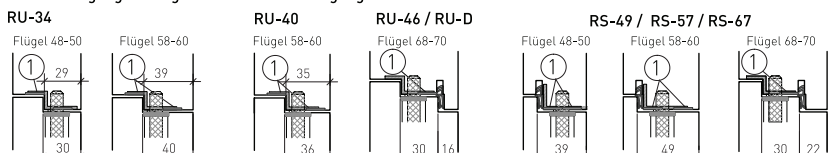
Stumpf



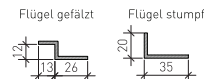
Gefälzt



Detail Übergang Türflügel - Oberteil bei 2-flügeligen Türen



Schliessbleche im Oberteil



① Selbstklebender Brandschutzstreifen 15x1.5mm



OT-KG-EI30/60 R

Rahmentüren mit Kämpfer und Glasoblicht

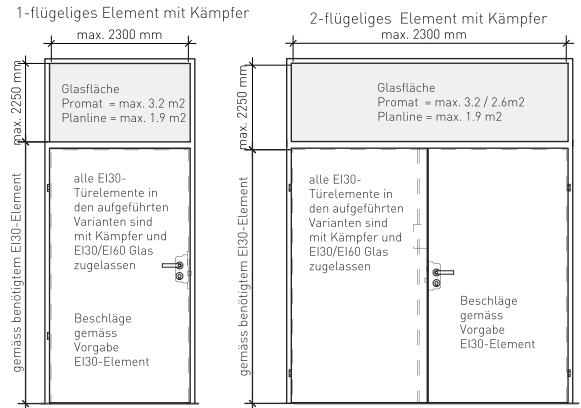
Holzrahmen mit Eichen-Kämpfer und Ganzglasfüllung auf/zwischen MBW/LBW als EI30 und EI60-Ausführung

Leistungsübersicht

Mögliche Gläser	Promaglas EI30/60 Typen 1-0, 2-0, 3-0 (nur EI30), 10-0, Glasdicken: je nach Typ von 17mm bis 36mm möglich
Max. Glasgrösse	Planline EI30 min 67mm dick (beidseitig bündig mit Rahmen) Promaglas: Lmax=2300mm / Hmax=2250mm / Amax=3.2m ² Planline: Lmax=2300mm / Hmax=2250mm / Amax=1.9m ²
Möglich Holzarten	Rahmen: alle zugelassen Rahmentypen/-hölzer Kämpfer: Eiche Vollholz, Eiche lamelliert/keilgezinkt mit Mindestquerschnitt 40x67mm auch als EI30 möglich
Besonderes	-----

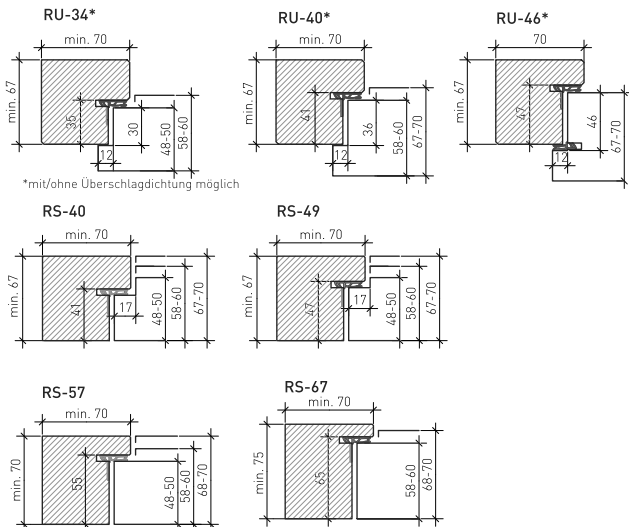
Einbau-Varianten gemäss Rahmen-Ausführung (02-110)
Montage gemäss Anleitung Rahmen-Montage (02-120)

Holzrahmen auf/in MBW/LBW

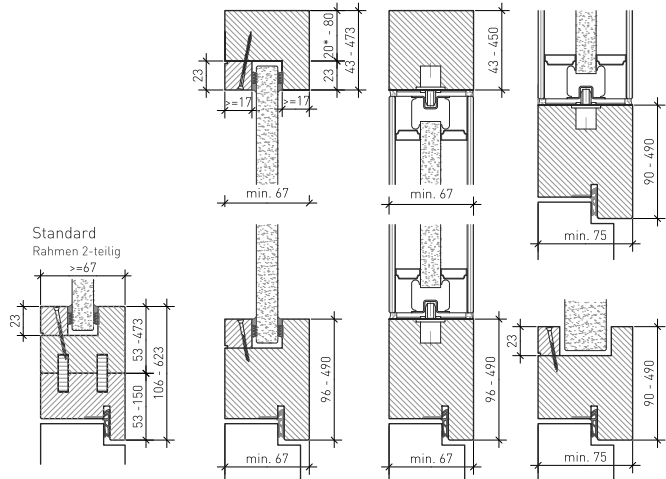


Rahmen-Typen

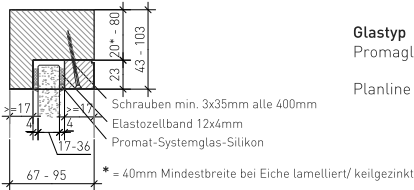
Rahmen mit Kämpfer und EI30 / EI60 - Glaseinsatz



EI30 = Kämpfer mit EI30-Gläser

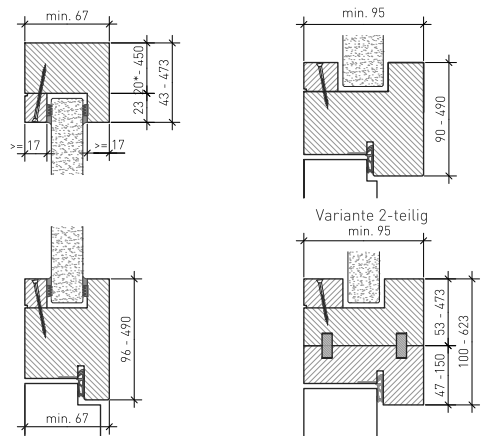


Einbaudetail Promatglas

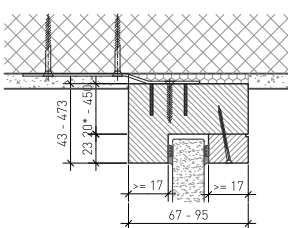


Glastyp	Glaslicht	Kämpfer
Promatglas	bis 2.6 m ² über 2.6 m ²	min. 67x96mm min. 75x100mm
Planline	bis 0.74 m ² über 0.74 m ²	min. 67x96mm min. 75x100mm

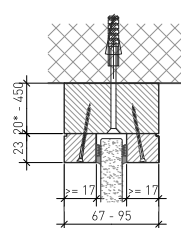
EI60 = Kämpfer mit EI60-Gläser



Montagevarianten Deckenanschluss



Variante beidseitig Glasteilen



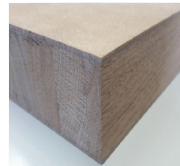
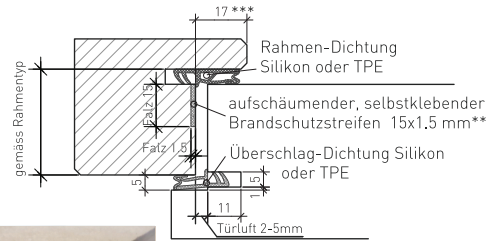
Rahmen-Ausführung

Ausführungsvarianten

Diverse Ausführungsvarianten für das gesamte Drehflügeltürprogramm.
Grundlage für die möglichen Ausführungsvarianten sind die einzelnen Datenblätter.
Der Einbau erfolgt gemäss Anleitung Rahmen-Montage 02-120

Rahmen-Typen

Rahmenmaterial: Ahorn, Akazie*, Birke, Buche*, Eiche, Palapi*, Sapelli*, Sipo,
Ausführung: Vollholz oder lamelliert-keilgezinkt, * = nur lamelliert-keilgezinkt
Alternativ können auch alle aufgeführten Holzarten mit beidseitigen MDF-/HDF-Platten (2.5-3.5mm Dicke) als Deckbelag verwendet werden. Die notwendige Gesamt-Rahmendicke bleibt dabei unverändert.

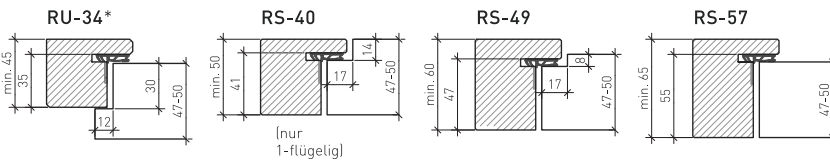


** = Mögliche Brandschutzstreifen:
LX / LXSK / LXPSK (Intumex)
Fireblock B2a (Mobil Werke)
Roku Strip (Gyso)
Kerafix Flexplan 200 NG-A (Kuhn)

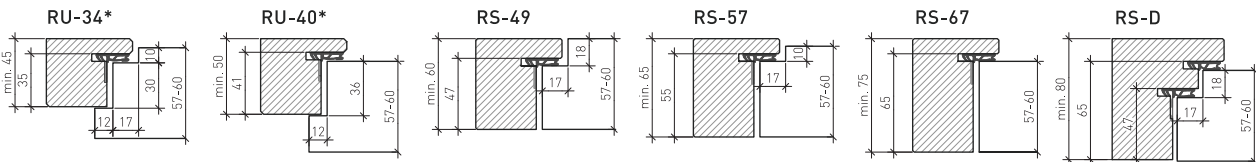
Der Brandschutzstreifen darf auch überstrichen werden

*** = EI30 ab 15mm Falzbreite bis max. LM 2640 x 2640 mm (nicht RWDS Standard)

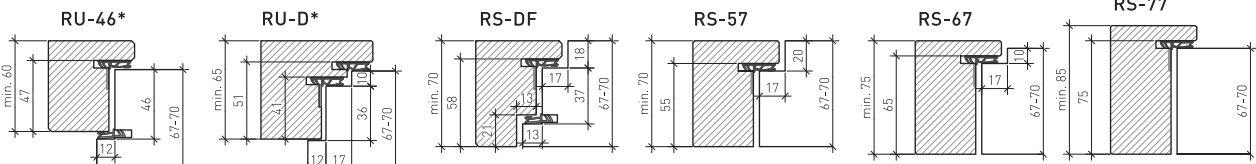
Rahmen für 48mm Flügel



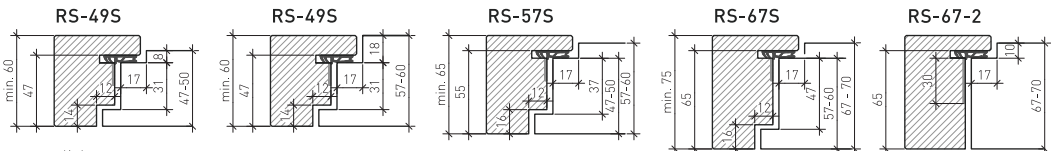
Rahmen für 58mm Flügel



Rahmen für 68mm Flügel



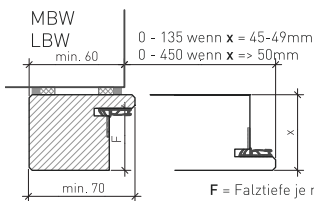
Sonderausführung mit Sicherheitsfalz



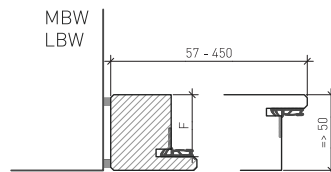
*mit/ohne Überschlagdichtung möglich

Mögliche Rahmenquerschnitte

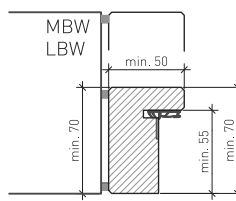
Blendrahmen auf die Wand montiert



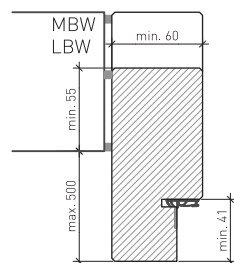
Blockrahmen zwischen die Wand montiert



Blockfutter ohne Wandvorsprung

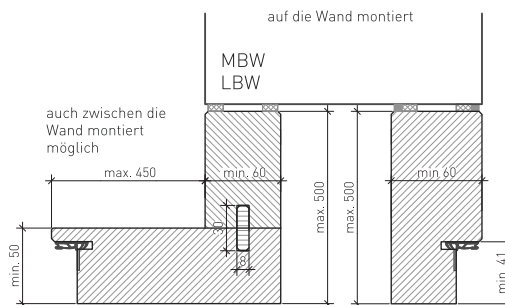


Blockfutter der Wand bis 500mm vorspringend



Zusätzliche Ausführungsvarianten in Abschnitt 6:

- DB 06-120 Blockfutter mehrteilig
- DB 06-130 Rahmen auf bestehende Zargen
- DB 06-150 Rahmenverbreiterungen EI30
- DB 06-155 Rahmenverbreiterungen EI60
- DB 06-160 Rohr-/Kabel-Abschottungen PROMAT
- DB 06-161 Rohr-/Kabel-Abschottungen INTUMEX
- DB 06-163 Elektro-Installationen

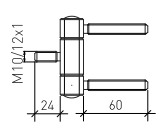
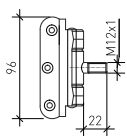
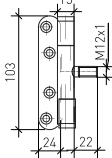
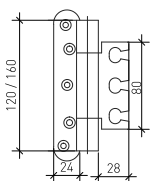
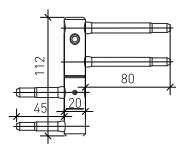
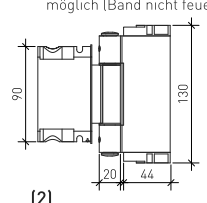
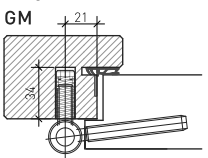
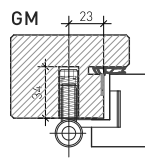
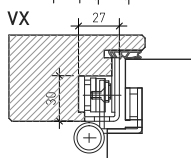
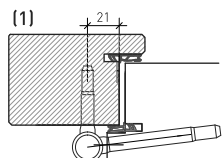
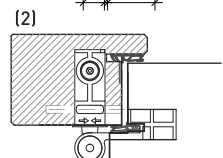
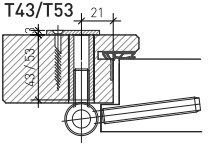
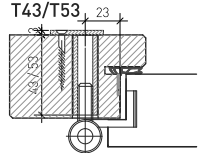
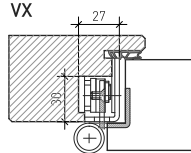
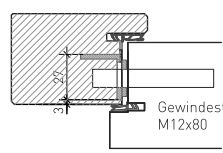


Türbänder für Holzrahmen

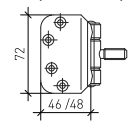
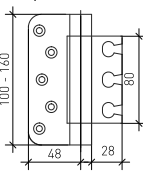
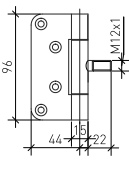
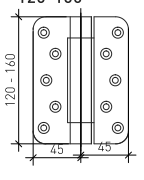
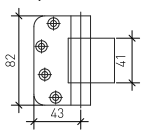
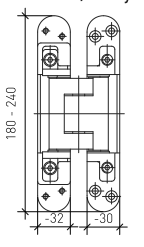
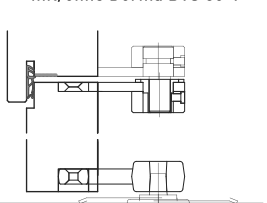
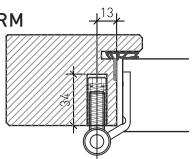
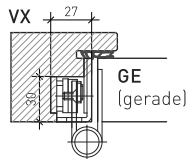
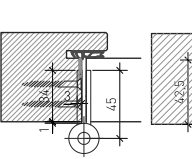
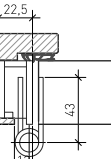
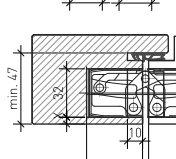
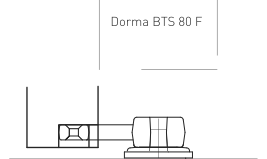
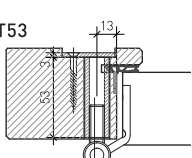
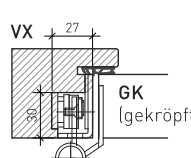
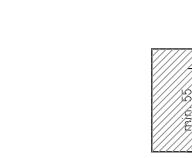
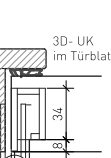
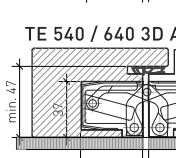
Ausführungsvarianten

Diverse Ausführungsvarianten für das gesamte Drehflügeltürprogramm.
Grundlage für die möglichen Ausführungsvarianten sind die einzelnen Datenblätter

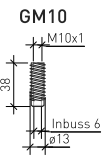
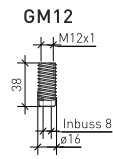
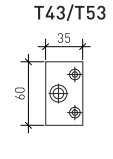
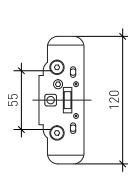
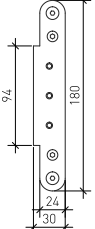
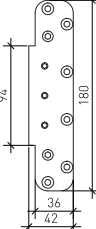
Band-Typen für gefälzte Türen

3-teiliges Einbohrband 18/3 und 22/3 	Lappenband 22/F (Falz) 	V 8037 WF 	Objektband GF 120-160 m/o DI 	Sassaband 11R HT20/3D 	Easy 3D-Band nur zusammen mit 2 BSS* möglich (Band nicht feuerfest) 
Mögliche Unterkonstruktionen im Rahmen					
GM 	GM 	VX 	(1) 	(2) 	
T43/T53 	T43/T53 	VX 			<p>* BSS= 2 Bandseitensicherungen Typ RWDS (Gewindestift M12x80 mit Distanzplatte und Winkel-SB) bei Easy 3D zwingend, Abstand von oberem/unterem Band = 225 mm ab Bandmitte (BSS auch für RC2+RC3 geeignet)</p>  <p>Gewindestift M12x80</p>

Band-Typen für stumpfe Türen

Lappenband 18/S und 22/S 	Objektband GE/GK 100 - 160 	V 8087 WF 	Paumellenband 120-160 	JUST 3D 18/82 	Verdeckte Band Tectus / BaSys 	Zapfenband mit/ohne Dorma BTS 80 F 
Mögliche Unterkonstruktionen im Rahmen						
RM 	VX 	GE (gerade) 				
T53 	VX 	GK (gekröpft) 	3D- UK im Türblatt 	TE 540 / 640 3D A8 	<p>Variante für Türen und Rahmen mit zusätzlicher Aufdopplung von 8mm. Doppelbefestigung gemäss Datenblatt 06-420 mit Duplex-Verbinder</p>	

Band-Unterkonstruktion

Gewindemuffe GM10 	GM12 	Gewindehülse T43/T53 	JUST 3D-Tasche 	VX-Tasche VXS 	VXB 
<p>VXS = bis Rahmenfalz 46mm VXB = ab Rahmenfalz 47mm</p>					



Rahmen - Montage

Montageanleitung Bau

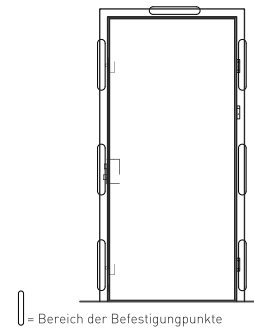
Rahmenbefestigung

Seitlich: bis 2200mm Rahmenlicht mind. je 3, über 2200 mind. je 4 Befestigungspunkte

Oben: bis 1000mm Rahmenlicht mind. 1x, bis 1400mm 2x, bis 2000mm 3x, darüber 4x befestigen

Der Rahmen kann direkt mit Schrauben oder mit Montagewinkel (Krallen) montiert werden.

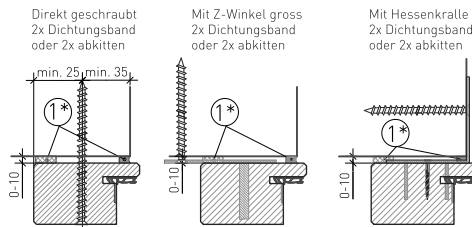
Schrauben mit NyLondübel mind. 6x100 (min 50mm in Wand) oder dübellosen Montageschrauben (min 50mm in Wand). Mit und ohne Flickzapfen im Rahmen möglich.



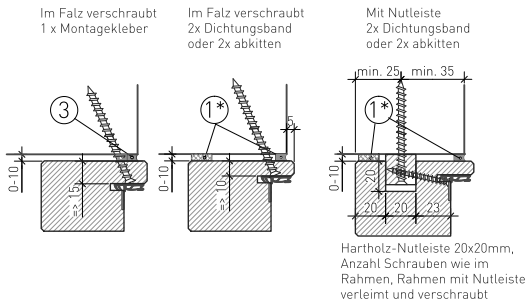
Massivbauwand

auf Wand montiert

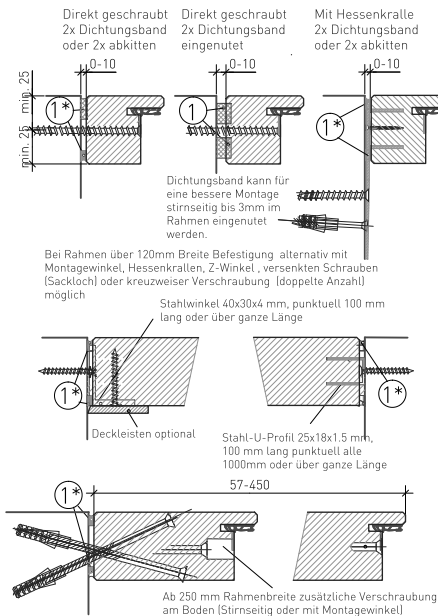
Sichtbare Montagevarianten



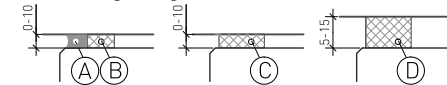
Verdeckte Montagevarianten



zwischen Wand montiert

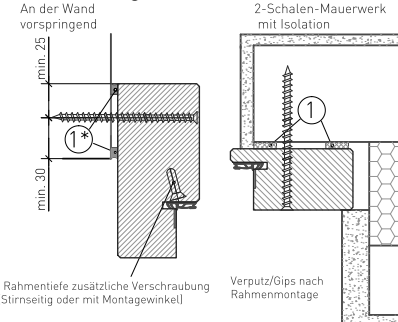


Abdichtungsmöglichkeiten



- Dichtungsband**
- C 0-10mm Spalt = Permafrix 478 15/4-9 oder Gyso Flammfix 20/6-11
- D 5-15mm Spalt = Permafrix 478 15/6-15 oder Hannoband B5B-BG1, Typ 15/7-12 oder alternativ
- Feuerhemmende Dichtungsmasse**
- A 0-10mm Spalt = Gyso Flammcryl 365 / Collogum Brandschutzacryl
- B zusätzliches Dichtungsband optional als Montagehilfe, Schallschutz, usw. möglich
- Dichtungsband**
- C 0-10mm Spalt = Permafrix 478 15/4-9 oder Gyso Flammfix 20/6-11
- Montagekleber**
- 0-10mm Spalt = Permafrix 1156 ca. 10 mm breit

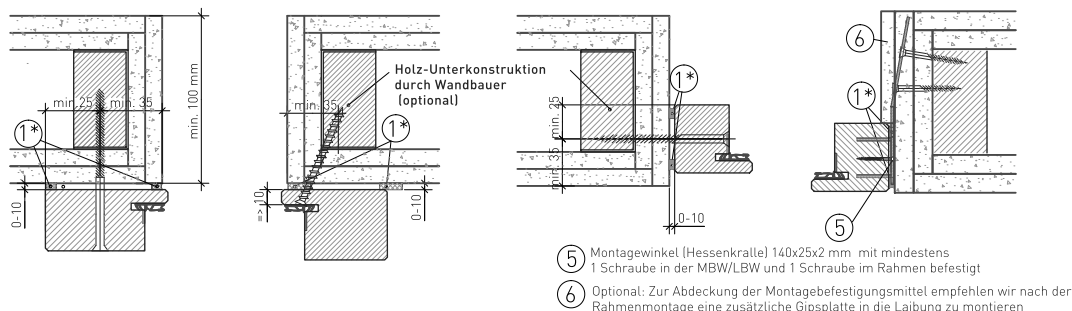
Montagevarianten



auf Wand montiert

Leichtbauwand

zwischen Wand montiert



- ⑤ Montagewinkel (Hessenkralle) 140x25x2 mm mit mindestens 1 Schraube in der MBW/LBW und 1 Schraube im Rahmen befestigt
- ⑥ Optional: Zur Abdeckung der Montagebefestigungsmittel empfehlen wir nach der Rahmenmontage eine zusätzliche Gipsplatte in die Laibung zu montieren

zusätzliche Montagevarianten in Abschnitt 6



EI30 VKF Brandschutzanwendungen

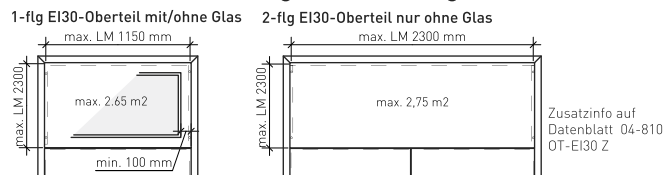
Rohlingstyp:	1-flügelig		2-flügelig	
	o.Glas	m.Glas	o.Glas	m.Glas
FlamEx 48	18319	20894	22589	22590
UniStar 48	19733	19732	19730	19731
SoundStar 48	18156	18157	17634	18158

Leistungsübersicht

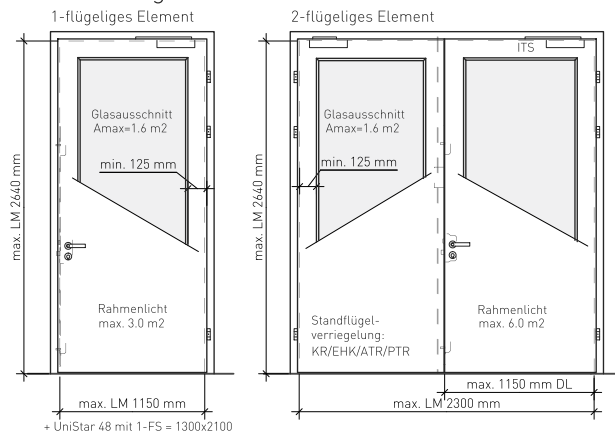
Rohlingstypen
Varianten
Glasausschnitt
 Technische Daten gemäss Datenblätter "Türblatt-Typ"
 Türblätter mit/ohne Alu-/Blei-Zwischenlage
 $L_{max}=2000\text{ mm}$ / $A_{max}=1.6\text{ m}^2$, Mindestfriesbreite 125 mm, mit 3-FS Glas auch nur in GF oder SF möglich
Glastypen und Einbauvarianten gemäss Datenblatt 01-161 "Glasausschnitt"
Oberflächen/Kanten
 gemäss Datenblatt 01-160 "Oberflächen"
Beschläge
 gemäss Datenblatt 01-150 "Schlösser - Garnituren"
Besonderes
 ITS (integrierter Türschliesser), EI30-Oberteil, Türaufdopplungen, Stäbe/Füllungen aufgeleimt, Strahlenschutz

Montage gemäss Anleitung ZARGEN - MONTAGE (04-120)

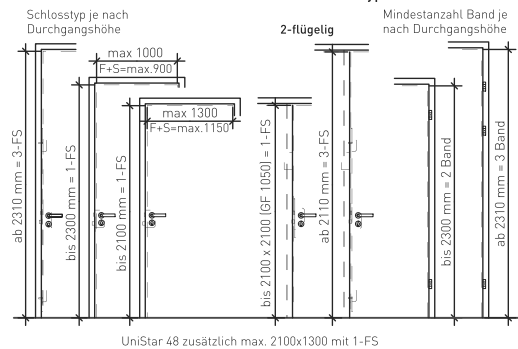
Zusätzliche Ausführungen / Detailangaben



Stahlzargen in MBW/LBW

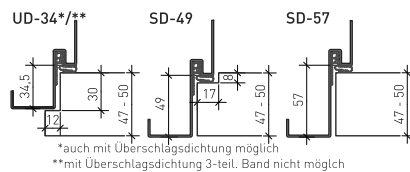


Anzahl Band und Schlosstyp

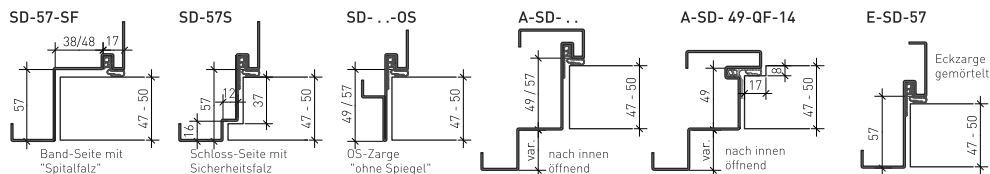


Stahlzargentypen

Standard-Zargen



Sonder-Zargen

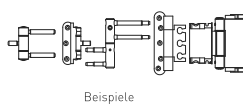


Band-Typen

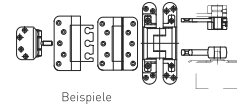
Alle möglichen Türbänder und Bandunterkonstruktionen sind auf dem **Datenblatt 04-150** ersichtlich.

Für dieses Datenblatt sind davon folgende Varianten möglich:

Bandtypen für gefälzte Türen
 Alle Bandtypen möglich



Bandtypen für stumpfe Türen
 Alle Bandtypen möglich

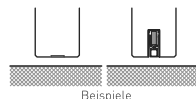


Schwellen-Varianten

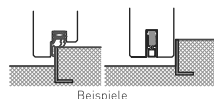
Alle möglichen Schwelenausführungen sind auf dem **Datenblatt 01-170** ersichtlich.

Für dieses Datenblatt sind davon folgende Varianten möglich:

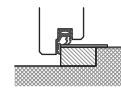
Ohne Schwelle
 Alle Varianten möglich



Standardschwellen
 Alle Varianten möglich



Sonderschwellen
 Nur Reno-Schwelle möglich



EI30 VKF Brandschutzanwendungen

Rohlingtyp:	1-flügelig		2-flügelig	
	o.Glas	m.Glas	o.Glas	m.Glas
FlamEx 58	18319	20894	22589	22590
UniStar 58	19733	19732	19730	19731
SoundStar 58	18156	18157	17634	18158

Leistungsübersicht

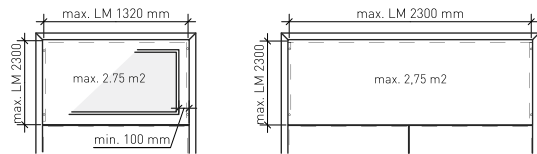
Rohlingstypen Technische Daten gemäss Datenblätter "Türblatt-Typ"
 Varianten Türblätter mit/ohne Alu-/Blei-Zwischenlage
 Glasausschnitt L_{max}=2000 mm / A_{max}=1.6 m², Mindestfriesbreite 125 mm, Glas auch nur in GF oder SF möglich, FlamEx und SoundStar bei wechselseitiger Verglasung nur mit 3-FS möglich.
 Glastypen und Einbauvarianten gemäss Datenblatt 01-161 "Glasausschnitte"
 Oberflächen/Kanten gemäss Datenblatt 01-160 "Oberflächen"
 Beschläge gemäss Datenblatt 01-150 "Schlösser - Garnituren"
 Besonderes ITS (integrierter Türschliesser), EI30-Oberteil, Türaufopplungen, Stäbe/Füllungen aufgeleimt, Strahlenschutz

Montage gemäss Anleitung ZARGEN - MONTAGE (04-120)

Zusätzliche Ausführungen / Detailangaben

1-flg EI30-Oberteil mit/ohne Glas

2-flg EI30-Oberteil nur ohne Glas

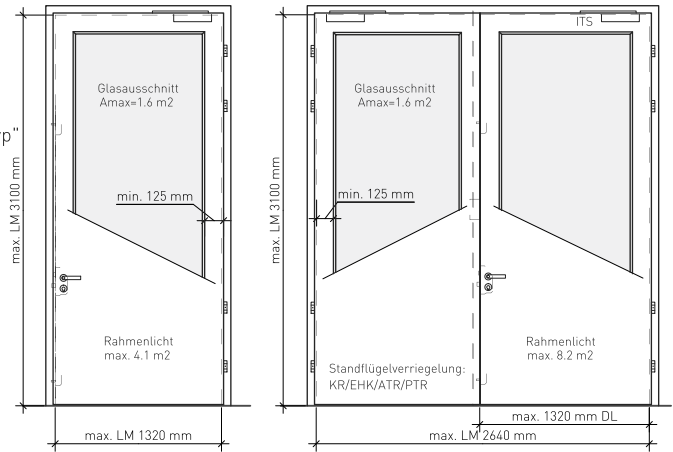


Zusatzinfo auf Datenblatt 04-810 OT-EI30 Z

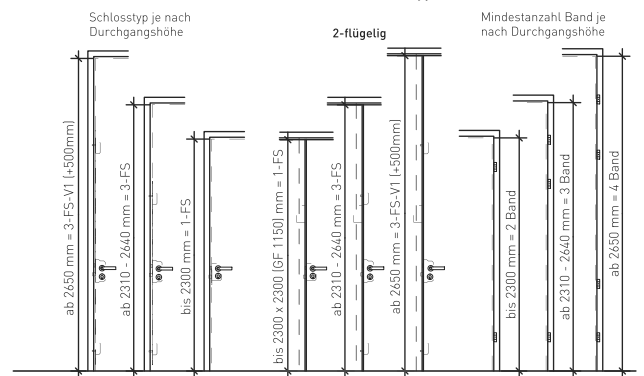
Stahlzargen in MBW/LBW

1-flügeliges Element

2-flügeliges Element

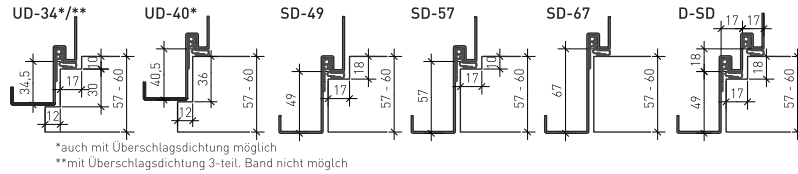


Anzahl Band und Schlosstyp



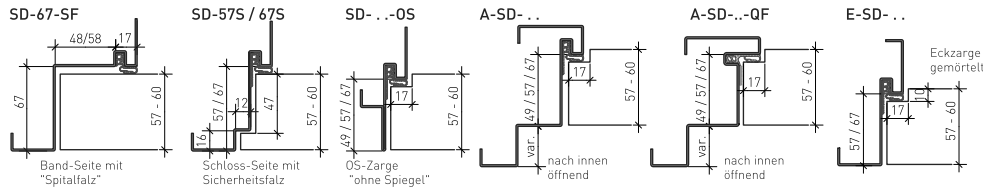
Stahlzargentypen

Standard-Zargen



*auch mit Überschlagsdichtung möglich
 **mit Überschlagsdichtung 3-teil. Band nicht möglich

Sonder-Zargen



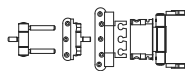
Band-Typen

Alle möglichen Türbänder und Bandunterkonstruktionen sind auf dem Datenblatt 04-150 ersichtlich.

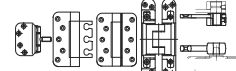
Für dieses Datenblatt sind davon folgende Varianten möglich:

Bandtypen für gefälzte Türen
Alle Bandtypen möglich

Bandtypen für stumpfe Türen
Alle Bandtypen möglich



Beispiele



Beispiele

Schwellen-Varianten

Alle möglichen Schwelenausführungen sind auf dem Datenblatt 01-170 ersichtlich.

Für dieses Datenblatt sind davon folgende Varianten möglich:

Ohne Schwelle
Alle Varianten möglich

Standardschwellen
Alle Varianten möglich

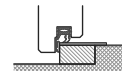
Sonderschwellen
Nur Reno-Schwelle möglich



Beispiele



Beispiele



EI30 VKF Brandschutzanwendungen

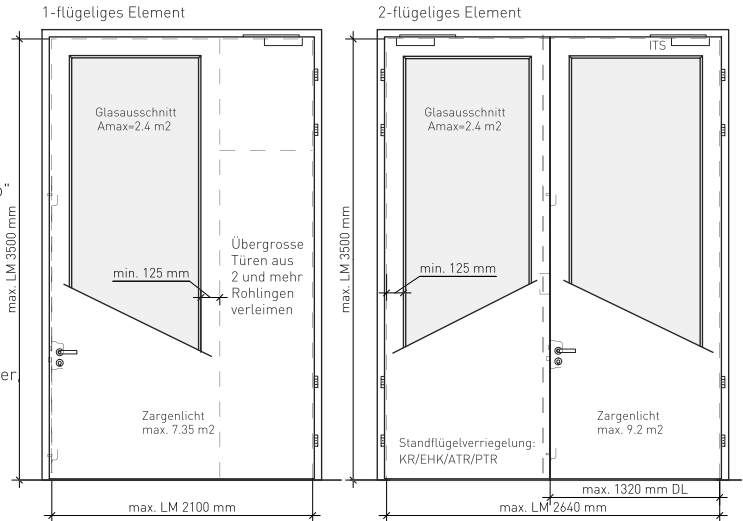
Rohlingstyp:	1-flügelig		2-flügelig	
	o.Glas	m.Glas	o.Glas	m.Glas
UniStar 68	19733	19732	19730	19731
SoundStar 68	18156	18157	17634	18158
Allrounder 68	16278	16279	18497	18498

Leistungsübersicht

Rohlingstypen Technische Daten gemäss Datenblätter "Türblatt-Typ"
 Varianten Türblätter mit/ohne Alu-/Blei-Zwischenlage
 Glasausschnitt Lmax=2000 mm (Allrounder=2340) / Amax=2.4 m²,
 Mindestfriesbreite 125 mm, Glas auch nur in GF oder SF möglich, Glastypen und Einbauvarianten gemäss Datenblatt 01-161 "Glasausschnitte"
 Oberflächen/Kanten gemäss Datenblatt 01-160 "Oberflächen"
 Beschläge gemäss Datenblatt 01-150 "Schlösser - Garnituren"
 Besonderes ITS (integrierter Türschliesser), EI30-Oberteil, Kämpfer, Türaufdopplungen, Stäbe/Füllungen aufgeleimt, Strahlenschutz

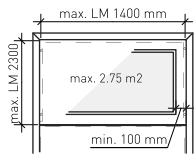
Montage gemäss Anleitung RAHMEN - MONTAGE (04-120)

Stahlzargen in/auf MBW/LBW

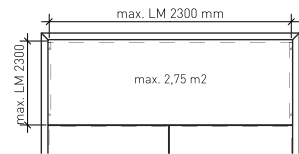


Zusätzliche Ausführungen / Detailangaben

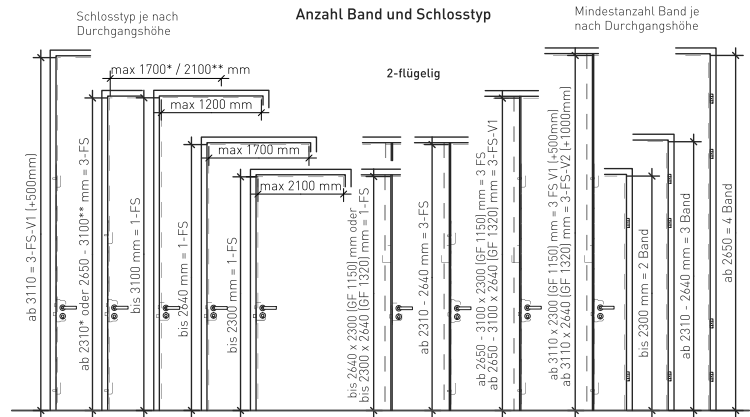
1-flg EI30-Oberteil mit/ohne Glas



2-flg EI30-Oberteil nur ohne Glas

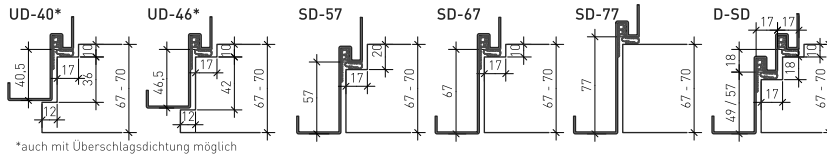


Zusatzinfo auf Datenblatt 04-810 OT-EI30 Z

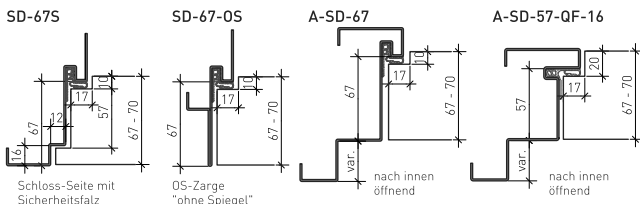


Stahlzargentypen

Standard-Zargen



Sonder-Zargen

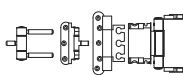


Band-Typen

Alle möglichen Türbänder und Bandunterkonstruktionen sind auf dem **Datenblatt 04-150** ersichtlich.

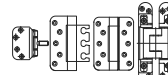
Für dieses Datenblatt sind davon folgende Varianten möglich:

Bandtypen für gefälzte Türen
Alle Bandtypen möglich



Beispiele

Bandtypen für stumpfe Türen
Alle Bandtypen möglich, ohne BTS



Beispiele

Bandtypen für stumpfe Türen
Alle Bandtypen möglich

Schwellen-Varianten

Alle möglichen Schwelenausführungen sind auf dem **Datenblatt 01-170** ersichtlich.

Für dieses Datenblatt sind davon folgende Varianten möglich:

Ohne Schwelle
Alle Varianten möglich



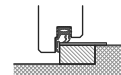
Beispiele

Standardschwellen
Alle Varianten möglich



Beispiele

Sonderschwellen
Nur Reno-Schwelle möglich



OT-EI30 Z

EI30 VKF-Brandschutzanwendung

Oberteil EI30, Anwendbar auf alle EI30-Türlemente auf Stahlzargen mit VKF-Anerkennung

Leistungsübersicht

Rohlingstyp Oberteil analog dem verwendeten Türblatt, Dicke 47-70 mm
Max. Einbaugrösse 1flg.: B=1400 mm / H=2300 mm / A=2.75 m² Oberteil-Lichtmass
 2flg.: B=2300 mm / H=2300 mm / A=2.75 m² Oberteil-Lichtmass
Glasausschnitt 1-flg.: L_{max}=1200 / A_{max}=1.2 m², Friesbreite mind. 100 mm
Besonderes Allrounder Alu 68: B=2640 / H=2640 mm / A=3.15 m² Oberteil-Lichtmass

Einbau-Varianten gemäss ZARGEN - AUSFÜHRUNG (04-110)
 Montage gemäss Anleitung ZARGEN - MONTAGE (04-120)

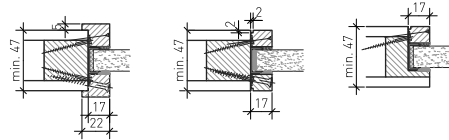
Glastypen:

Promat: Promaglas EI30, Typ 1-0, Glasdicke 17mm

Varianten Ausschnitte:

Glasstab genagelt, Glas mit Stahlwinkel befestigt, Glasstab gefälzt oder Türblattbündig (Radius 10mm)

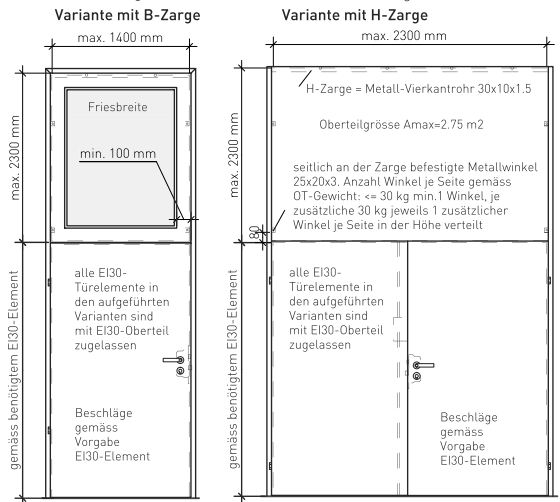
1-seitig Glasstab, 1-seitig gefälzt, Glas mit Stahlwinkel befestigt



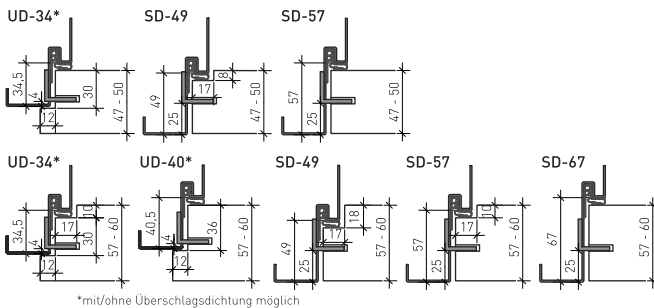
Stahlzargen in MBW/LBW

EI30-Oberteil 1-flg mit/ohne Glas

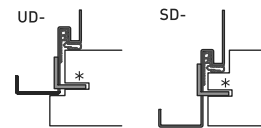
EI30-Oberteil 2-flg nur ohne Glas



Zargen-Typen für Oberteil

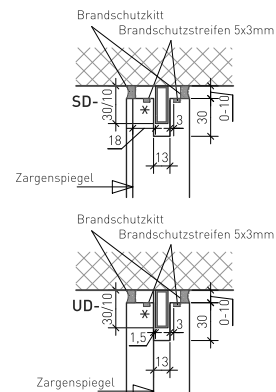
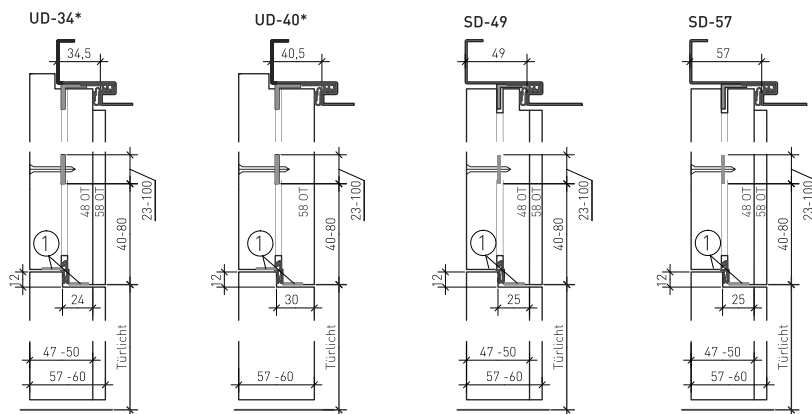


*mit/ohne Überschlagsdichtung möglich

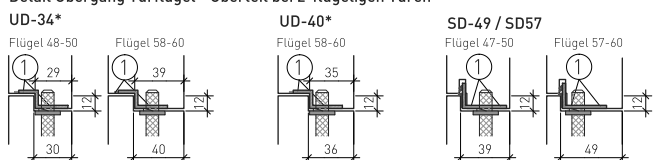


* Das Oberteil wird seitlich an die Metallwinkel 25x20x3 und oben an das 4-Kantrohr geschraubt oder geleimt (Leimtyp Fuller icema r 145/88)

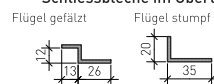
Detail Zargenanschluss oben und Übergang zum Türflügel



Detail Übergang Türflügel - Oberteil bei 2-flügeligen Türen



Schliessbleche im Oberteil



① Selbstklebender Brandschutzstreifen 15x1.5mm



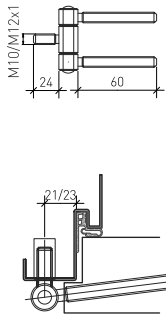
Türbänder für Stahlzargen

Ausführungsvarianten

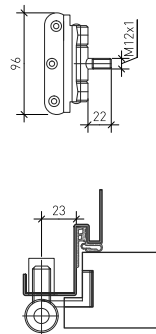
Diverse Ausführungsvarianten für das gesamte Drehflügeltürprogramm.
Grundlage für die möglichen Ausführungsvarianten sind die einzelnen Datenblätter

Band-Typen für gefälzte Türen

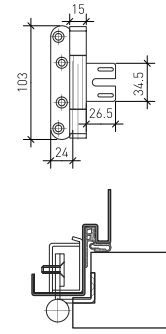
**3-teiliges Einbohrband
18/3 und 22/3**



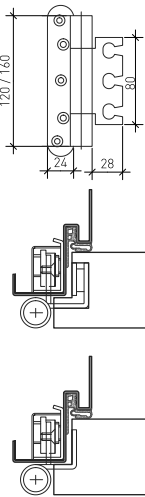
**Lappenband
22/F**



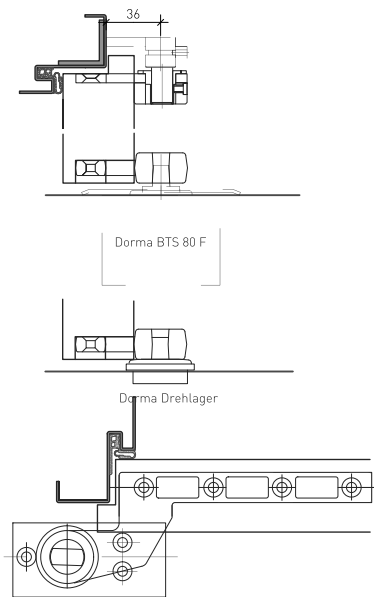
V 8037 WF



**Objektband
GF 120-160 m/o DI**

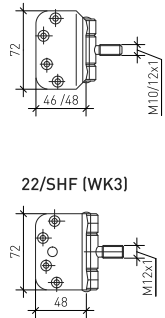


**Zapfenband
mit/ohne Dorma BTS 80 F**

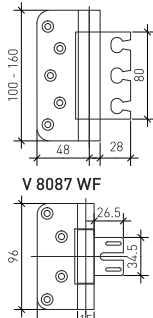


Band-Typen für stumpfe Türen

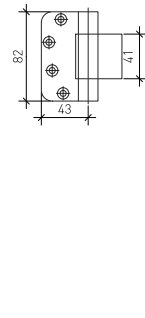
**Lappenband
18/S und 22/S**



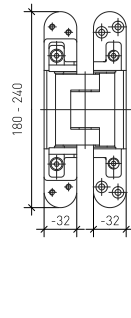
**Objektband
GE/GK 100 - 160**



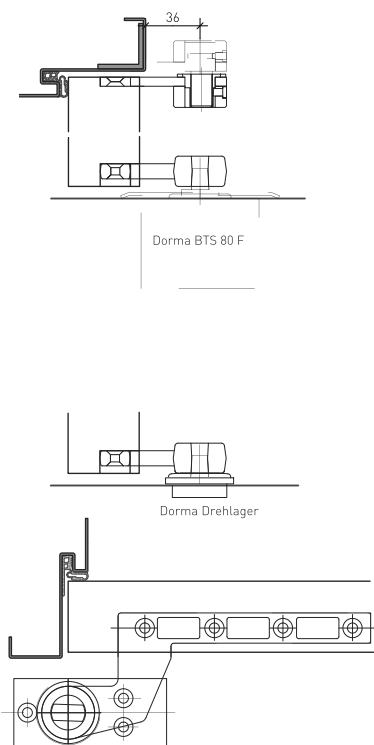
**JUST 3D
18/82**



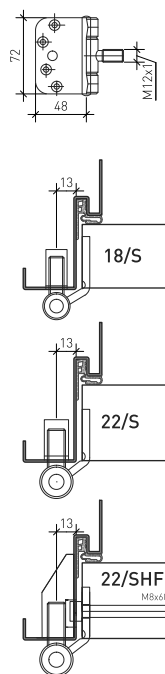
**Verdeckte Band
Tectus / BaSys**



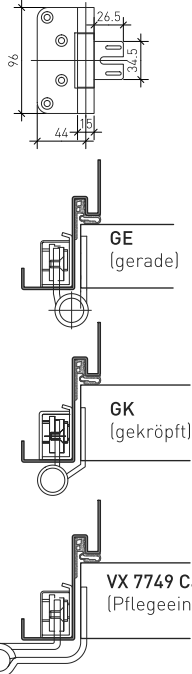
**Zapfenband
mit/ohne Dorma BTS 80 F**



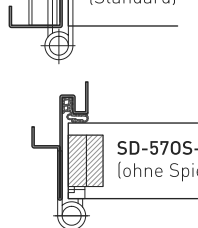
22/SHF (WK3)



V 8087 WF



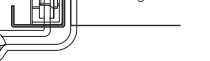
**Norm-Zarge
(Standard)**



**SD-570S-Zarge
(ohne Spiegel)**



**VX 7749 Care
(Pflegeeinrichtungen)**



Zargen - Montage

Montageanleitung Bau

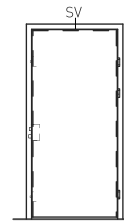
Zargenbefestigung

Grundlage für die korrekte Montage in die MBW ist das VST-Merkblatt Nr. 003 bzw Nr. 004 für den Mörtel sowie das VST-Merkblatt Nr. 009 für den Einbau in die LBW.

MBW: Die Zargen müssen seitlich ca in der Mitte je 1 angepunktete Mauerdolle aufweisen. Die Hohlräume müssen seitlich und oben vollständig mit Mörtel gefüllt werden. An Kalkstein- und Betonmauern vorgängig Haftbrücke mit Quarzsand auftragen.

LBW: Die LBW - Zargen müssen seitlich mit mind. 3 (Schlossseite) resp. 4 (Bandseite) Befestigungsbügel am Wandständer befestigt werden. Wandstärke mind. 100mm oder gemäss Zulassung der eingebauten LBW.

Steckzargen: Steckzargen auf MBW oder LBW müssen seitlich mit mind. 3 (Schlossseite) resp. 4 (Bandseite) Befestigungsbügel in der Wand oder am Wandständer befestigt werden. LBW-Wandstärke mind. 100mm oder gemäss Zulassung der eingebauten LBW.



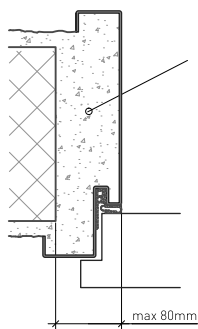
SV = Sturzverschraubung in der Zarge
1x ab 1200 mm, 2x ab 1600 mm



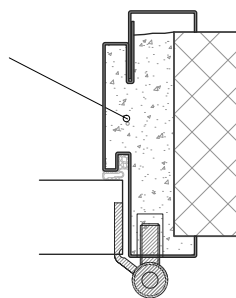
Massivbauwand

Grundlagen: VST-Merkblatt 003+004

Standardzarge gemörtelt

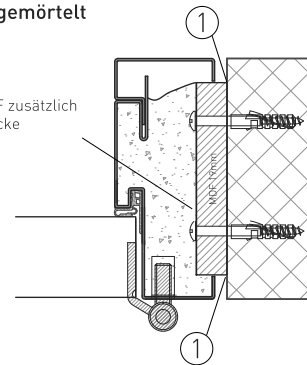


Zargenhohlräume seitlich und oben vollständig mit Mörtel ausfüllen. Bei Beton + KS zusätzlich eine Haftbrücke auftragen.

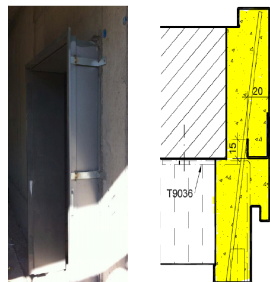


Steckzarge gemörtelt

Auf dem MDF zusätzlich eine Haftbrücke auftragen

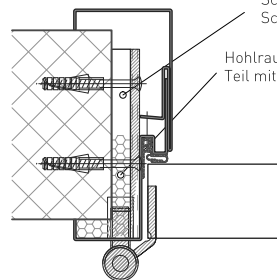


Zarge in MBW mit zusätzlicher Isolation

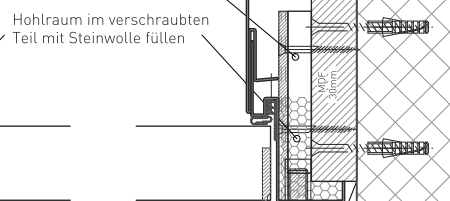


Zargen eingemörtelt in MBW mit zusätzlich vorgesetzter Isolation auf der Bandseite.

Montageanleitung gemäss DB 06-240



Steckzarge geschraubt

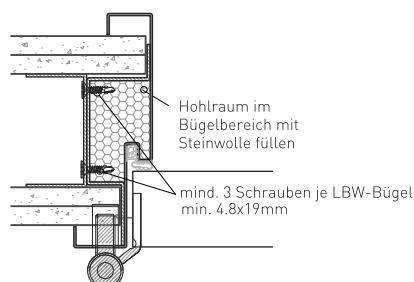


① Offene Fugen mit feuerhemmender Dichtungsmasse sauber schliessen

Leichtbauwand

Grundlagen: VST-Merkblatt 009

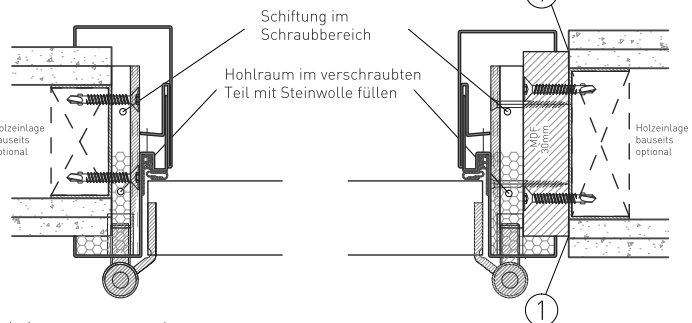
LBW-Standardzarge



Montageanleitung

1. Die Gipsplatten müssen satt an den Zargenspiegelgrund eingestossen werden
2. Die Ausisolierung des Hohlraumes zwischen Wand und Zarge hat mit Steinwolle (mind. 33kg/m3) satt zu erfolgen, insbesondere auch im Bügelbereich

Steckzarge geschraubt




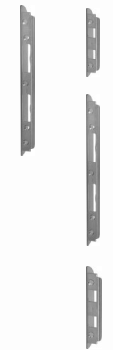


zusätzliche Ausführungsvarianten in Abschnitt 6

Schlösser / Garnituren

Zugelassene Schlosstypen

Je nach Typenblatt sind die Schlosstypen 1-FS / MFV (alle unten aufgeführten Schlösser möglich) oder 3-FS (alle 3-FS und alle SVP-MFV möglich) mit/ohne Motor zugelassen. In den jeweiligen Gruppen sind folgende Schlosstypen einsetzbar:

1-/2 Fallenschloss (1-FS)		3-Fallenschloss (3-FS)		Mehrfachverriegelung (MFV) SVP-MFV MFV = 1 Falle + 3-5 Riegel		Schliessblech (SB)		
								
Glutz	1102-1240/24xxx	Glutz	1836	Glutz	189xx/ HZ-Lock	Glutz	183x/189xx	RU=1-FS Glutz 1150 o. ä
MSL	CASA 11XX/12xx/ 17xx/401xx/sFliplock	MSL	1856	MSL	403xx / 1850 mFliplock	MSL	185x	RU=MFV 1150+1153 o.ä RS=1-FS RWD 1201 o.ä
G.U/BKS	21xx / 23xx	G.U/BKS	GUS A / 2110-2171					RS=MFV 1201+1211 o.ä
Dorma	2xxx/4xxx/5xxx/6xxx							RU/RS=Rahmen, Türblatt Ueberschlag/Stumpf
effeff	309 – 809			effeff	319-819(N)			
Haefele	Startec							

Achtung: Es sind nur RZ-/PZ-Schlösser mit Zylinder oder nur mit Drückerbohrung erlaubt (keine BB-Schlösser mit Schlüssel)

Alle nicht aufgeführten Schlosstypen bedürfen der ausdrücklichen Zustimmung durch die RWD Schlatter AG






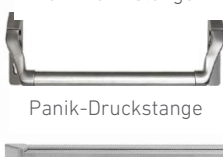
Sonderschlösser in Kombination mit einem elektronischen Zutrittssystem in der Garnitur (z.B. Hotelschlösser), die für die Bedienelemente eine oberhalb/unterhalb des Schlosses durchgehende Öffnung benötigen, müssen als Einheit geprüft und zugelassen sein.


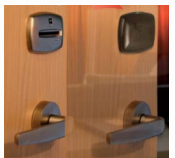

Zugelassene Garnituren

Es sind alle Garnituren zugelassen, die einen Verbindungsstift aus Stahl aufweisen. Notwendig ist entweder ein Stahlzylinder (Rund- oder Profilverzylinder), Blindschilder ohne Zylinderbohrung in der Türe oder ein beidseitig eingeklebter Brandschutzstreifen im Zylinderloch (die ist auch für durchgehend gefräste Muschelgriffe notwendig).



Eine kleine Auswahl der möglichen Garnituren:

Rosetten	Langschild	Sicherheits-Garnitur	Turnhallen-Drücker	Muschel-/Spring-Griffe	Panik-Griff/Druckstange
					
			Bei 67 mm Türdicke bis 42 mm Schalen-tiefe möglich. Je nach THD-Typ und Einbau-Variante ist zusätzlich eine 1 mm Interdens-Einlage notwendig.		Panik-Griffstange Panik-Druckstange

Türterminals als elektronisches Schliesssystem		Kabelübergang	Türspione	Elektro-Türöffner	
VingCard Classic	VingCard Signature	E-Access, C-Lever Dialock – System	Doorscope	Standardspion	
					
In durchgehende Öffnung beim System mit RIFD (Funk) Brandschutzstreifen aufkleben, beim System mit Badge ist dies nicht notwendig.		In der Ausfräsung kein Brandschutzstreifen notwendig	Im Türblatt oder Rahmen eingefräst inkl. Kabelführung im Türblatt	Mit / ohne Verdeckplatten möglich. Standard = ohne	Auf Hauptfalle oder auf Zusatzfalle möglich

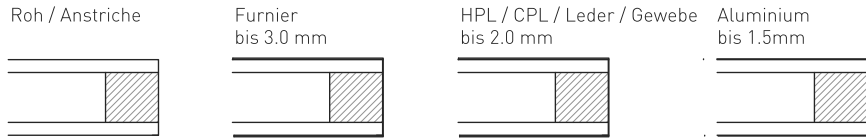
Oberflächen



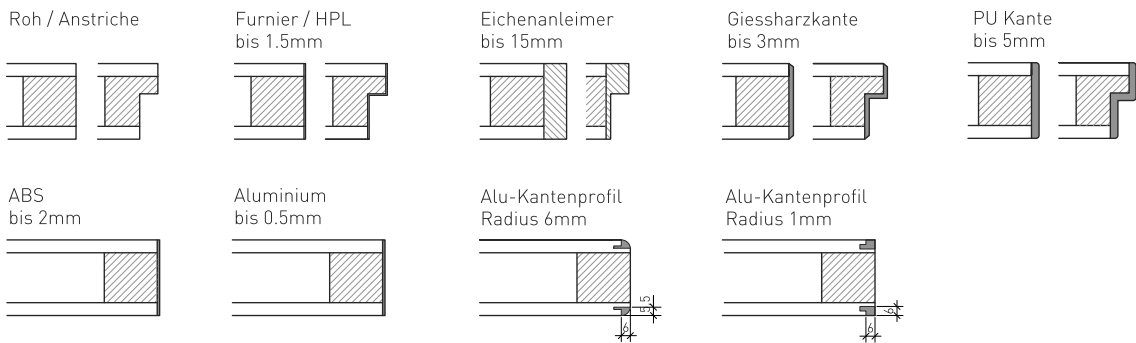
Ausführungsvarianten

Diverse Ausführungsvarianten für das gesamte Drehflügeltürprogramm. Grundlage für die möglichen Ausführungsvarianten sind die einzelnen Datenblätter zu den jeweiligen VKF-Brandschutzanwendungen.

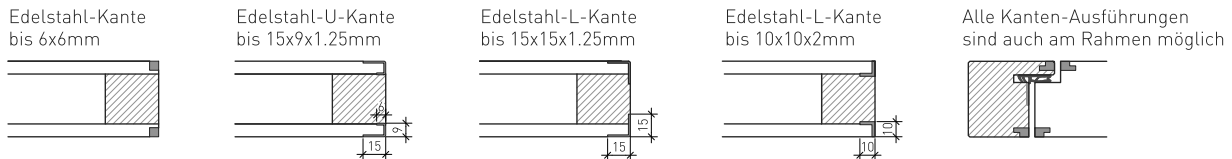
Oberflächen



Kanten

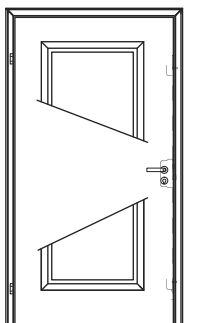


Sonderausführungen (nicht industriell herstellbar)



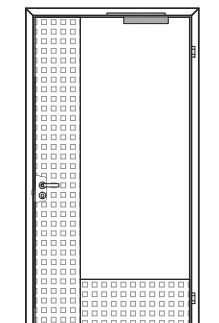
Türdoppel

Diverse Ausführungsvarianten gemäss DB 06-420



Türschoner

Diverse Ausführungsvarianten gemäss DB 06-430 / DB 06-435

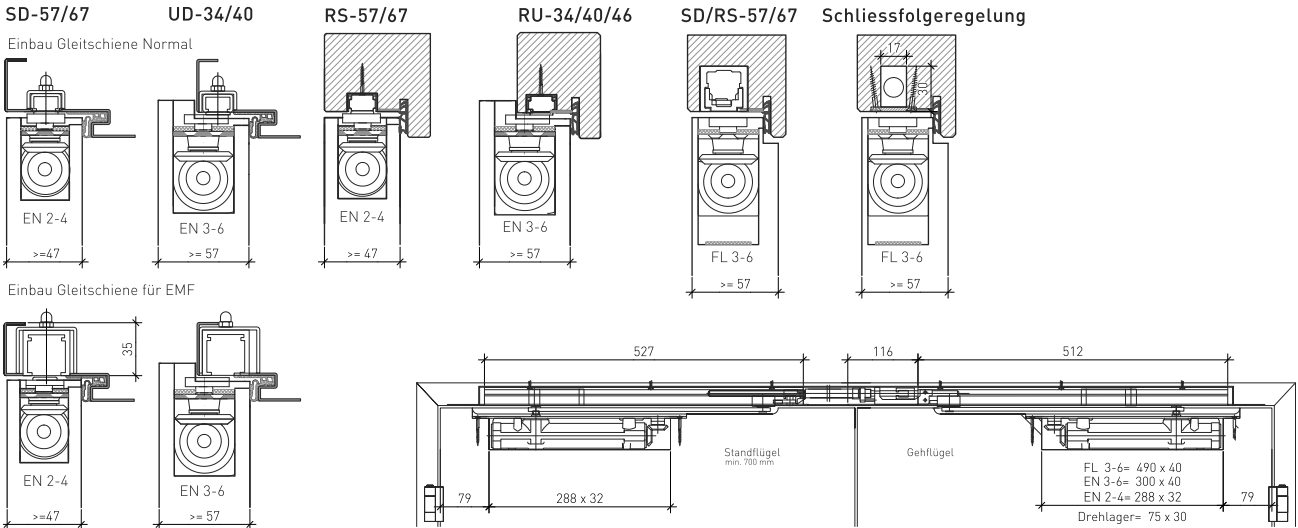




Ausführungsvarianten

Diverse Ausführungsvarianten für das gesamte Drehflügeltürprogramm. Grundlage für die möglichen Ausführungsvarianten sind die einzelnen Datenblätter zu den jeweiligen VKF-Brandschutzanwendungen.

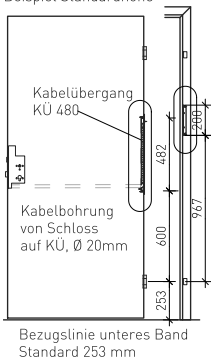
Integrierte Türschliesser ITS-96/Boxer



Kabelübergang

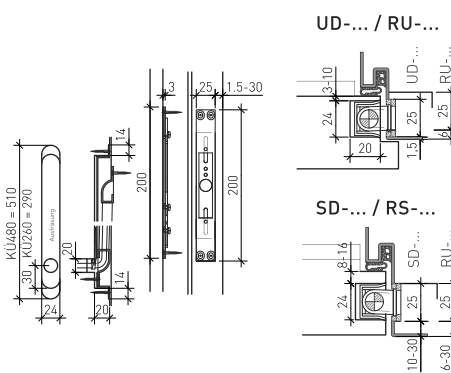
Ausfräsungen im Türblatt

Einbau KÜ 480 / 260 / 10314-34 / 10314-40
Beispiel Standardhöhe



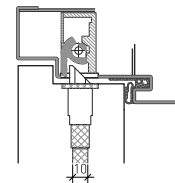
Detail Übergang Türblatt an Zarge / Rahmen

Je nach KÜ-Typ und Positionierung sind die Einbaumasse unterschiedlich. Je nach Zargen-/Rahmentyp sind die Einbaumasse unterschiedlich.



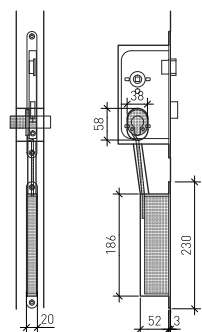
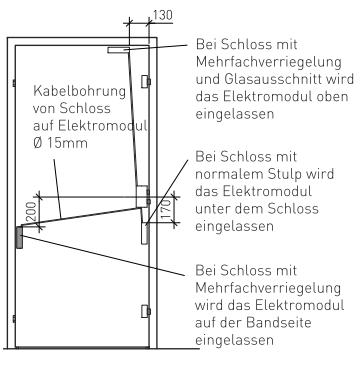
E-Öffner

Elektro-Öffner oben in der Zarge bei 2flg Türen mit Sicherheitsfalz

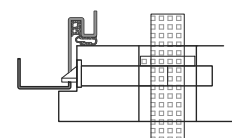


Mechatronische Schliesssysteme

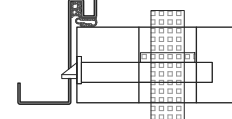
Ausfräsungen im Türblatt



UD-... / RU-...



SD-... / RS-...



Mögliche Modelle:

- Elostar
- Elolegic
- Sea Vision
- KEK Genie
- KESO Integra

Das Kunststoffgehäuse kann ohne zusätzliche Materialien wie Brandschutzstreifen oder Metallgehäuse in die Ausfräsung gesteckt werden.

Flatscan, Exit-Controller oder ähnliches:

Aufgesetzte Module mit Bohrung im Türblatt für die Zuleitungen

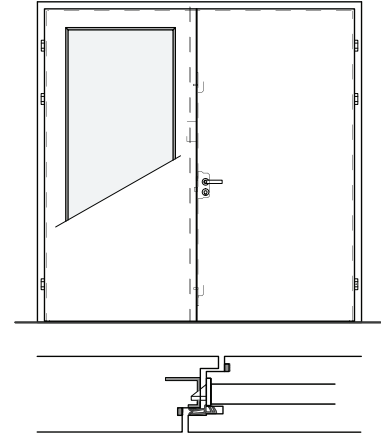
Mittelpartien 2flg Türen

EI30 VKF Brandschutzanwendungen

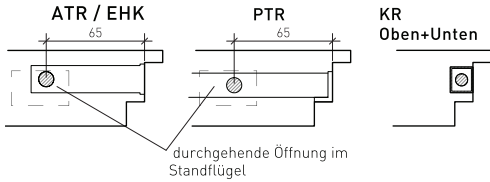
Rohlingstypen:	VKF-BSA o.Glas	m.Glas	Datenblätter
FlamEx 48 / 58	22589	22590	02-410 / 02-510 / 04-410 / 04-510
UniStar 48 / 58	19730	19731	02-410 / 02-510 / 04-410 / 04-510
SoundStar 48 / 58 / 68	17634	18158	02-410 / 02-510 / 02-610 / 04-410 / 04-510 / 04-610
Allrounder 68	18497	18498	02-610 / 02-620 / 02-630 / 04-610 / 04-620 / 04-630
ClearStar 68		22603	02-650 / 03-550 / 04-650

Bearbeitungs-Richtlinien für die Mittelpartien gemäss Datenblätter
Die Einhaltung dieser Bearbeitungsangaben sind zwingend, damit das eingebaute EI30-Element die brandschutztechnisch relevanten Auflagen und Vorschriften der VKF-Brandschutzanwendungen erfüllen.

Mittelpartie bei 2flg Türelementen



Mittelpartie-Bearbeitung



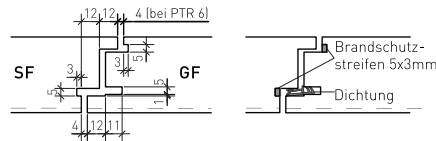
Abkürzungen

- ATR = Automatischer Treibriegel
- EHK = Einhebelkantenriegel
- PTR = Paniktreibriegel
- KR = Kantenriegel

Falzbreiten + Nuten

Falzbreiten und Nuten für Dichtung und Brandschutzstreifen sind bei allen Mittelpartien identisch

Standardbearbeitung 48-68mm Türen

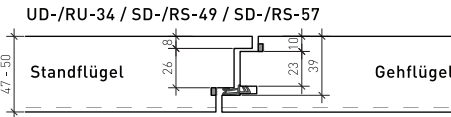


Falztiefen

Je nach Zargen-/Rahmentyp und Türdicke sind die Falztiefen unterschiedlich

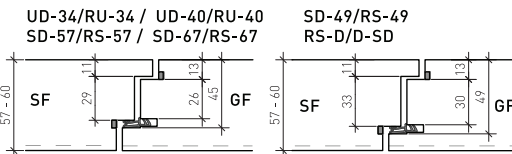
48mm Türen = 47-50mm

Zargen-/Rahmentyp



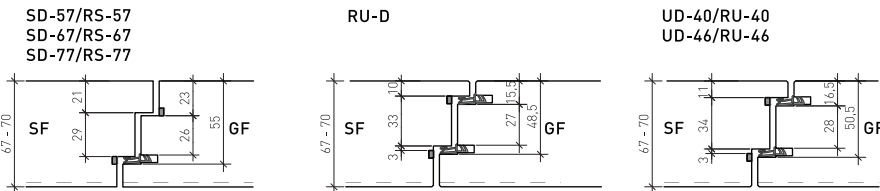
58mm Türen = 57-60mm

Zargen-/Rahmentyp



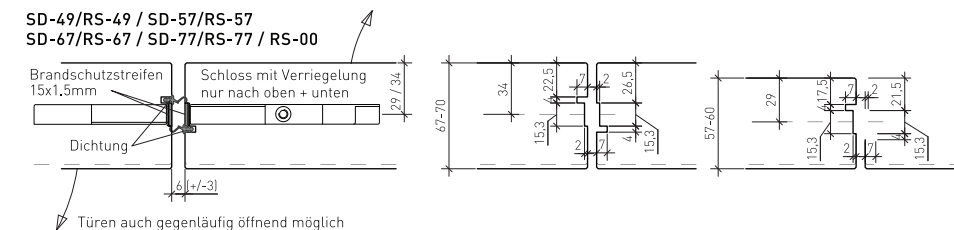
68mm Türen = 67-70mm

Zargen-/Rahmentyp



Mittelpartie stumpf (MPS) 58-/68-mm Türen

Zargen-/Rahmentyp

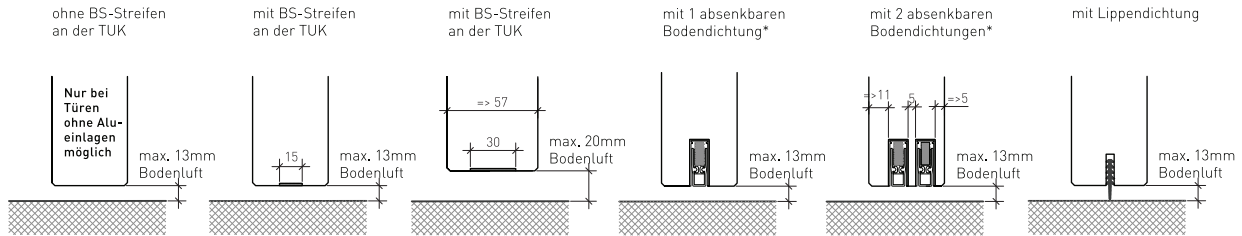


Schwellen-Varianten

Ausführungsvarianten

Diverse Ausführungsvarianten für das gesamte Drehflügeltürprogramm. Grundlage für die möglichen Ausführungsvarianten sind die einzelnen Datenblätter zu den jeweiligen VKF-Brandschutzanwendungen.

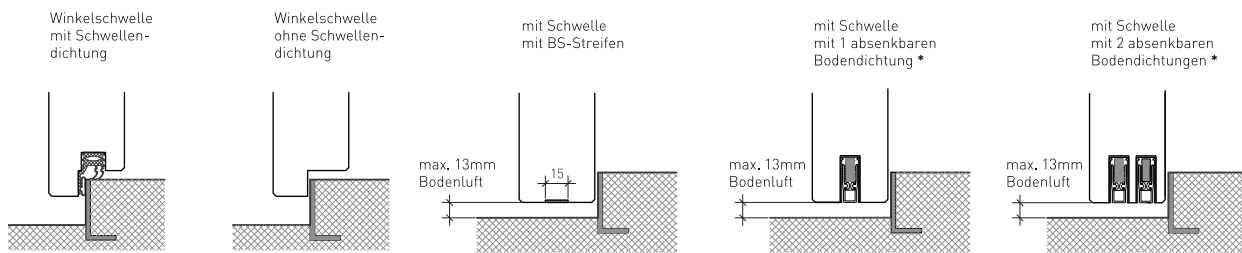
Ohne Schwelle



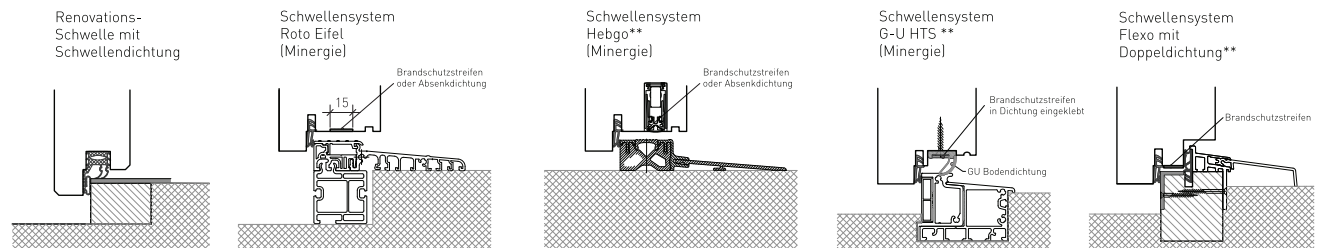
BS-Streifen: aufschäumender, selbstklebender Brandschutzstreifen 1.5mm dick
mögliche Typen: LX (Intumex)
Fireblock B2a (Mobil Werke)
Roku Strip (Gyso)

* = mögliche absenkbare Bodendichtungen:
Planet
Typ HS FH+RD
Typ MinE-F/S+V-RWDS (ab 48mm Türdicke)
Athmer
Typ Schallex L15/30 WS

Standardschwellen



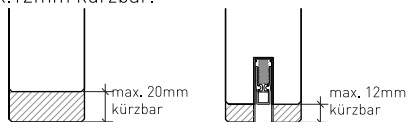
Sonderschwellen



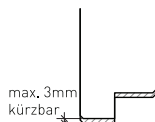
**= bei RWD Schlatter nicht mehr erhältlich

Türen kürzen/verlängern

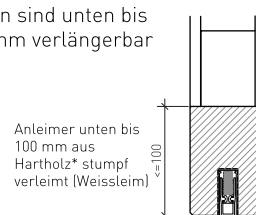
Türen ohne Schwelle sind unten max. 20mm kürzbar, mit absenkbarer Bodendichtung max. 12mm kürzbar.



Türen mit Schwelle sind unten max. 3mm kürzbar



Türen sind unten bis 100mm verlängerbar



*mögliche Holzarten gemäss Auflistung der möglichen Rahmenhölzer auf DB 02-110

Konformitätserklärung für Brandschutztüren

Verarbeiter

Strasse:

PLZ/Ort:

Zulassungsinhaber (Türenproduzent)

Zulassungsnummer:

Produkt/Typ:

Brandschutzklassierung

Bauvorhaben/Objekt

Auftragsnummer/Identifikationsnummer
des Verarbeiters

**Hiermit wird bestätigt, dass die Brandschutztüre hinsichtlich
aller Einzelheiten fachgerecht und unter Einhaltung aller
Bestimmungen hergestellt und eingebaut wurde.**

Datum

Unterschrift

Die Konformitätserklärung ist keine zwingende Forderung der VKF. Sie wurde im Hinblick auf künftige zu erwartende Forderungen aus europäischen Normen im VST-Merkblatt 008 aufgeführt und es wird empfohlen, sie abzugeben.