

Übersicht geprüfte Brandschutztüren EI 30

alle Türen in Normtragkonstruktion MBW / LBW

erfüllte Prüfnorm bei allen Türen: B / EI 30

Grössenzuschlag im Durchgangslicht: in der Höhe oder in der Breite: 15 % max. Zuschlag in der Fläche: 20 % max. Zuschlag in der Dicke: 25 %

max. Höhe Trennwand: 4000 mm max. Zuschlag in der Dicke: 25 %



Das Türenwerk
im Entlebuch
www.entla.ch

Türtyp	ohne Aluminiumeinlage	mit Aluminiumeinlage	für Aussentüren zugelassen	ohne Glasausschnitt	mit Glasausschnitt	geprüfte Grösse im Licht	VKF-Nr.	Stahlzarge	Blendrahmen	Blockrahmen	Blockfutter	Oberteil	Höhe Oberteil	Trennwand Brandex 50	Trennwand Brandex 58 verglast	Trennwand db Favorite 60 mm
ENTLA-Brandex 40 mm	•			•		2050 x 850 mm	18295	•								
ENTLA-Brandex 46 mm	•			•		2000 x 920 mm	26555	•	•		•	• (Zarge / Blockfutter)	700 mm			
ENTLA-Brandex 46 mm	•				•	2000 x 920 mm	26557	•	•		•	• (Zarge / Blockfutter)	700 mm			
ENTLA-Brandex 50 mm	•	•		•		2100 x 1100 mm	26558	•	•	•	•	•	700 mm			
ENTLA-Brandex 50 mm	•	•			•	2100 x 1100 mm	26559	•	•	•	•	•	700 mm			
ENTLA-Brandex 50 mm 2 flg.	•	•		•		2400 x 2000 mm	26560	•	•	•	•	•				
ENTLA-Brandex 50 mm 2 flg.	•	•			•	2400 x 2000 mm	26561	•	•	•	•	•				
ENTLA-Brandex 58 mm	•	•		•		2100 x 1100 mm	26567	•	•	•	•	•	700 mm			
ENTLA-Brandex 58 mm	•	•			•	2100 x 1100 mm	26568	•	•	•	•	•	700 mm			
ENTLA-Brandex 58 mm 2 flg.	•	•		•		2400 x 2000 mm	26569	•	•	•	•	•	700 mm			
ENTLA-Brandex 58 mm 2 flg.	•	•			•	2400 x 2000 mm	26570	•	•	•	•	•	700 mm			
ENTLA-dB-Favorit 51 mm	•	•		•		2100 x 1000 mm	24941	•	•	•	•					
ENTLA-dB-Favorit 51 mm	•	•			•	2100 x 1000 mm	24943	•	•	•	•					
ENTLA-dB-Favorit 60 mm	•	•		•		2100 x 1100 mm	24945	•	•	•	•	•	700 mm			
ENTLA-dB-Favorit 60 mm	•	•			•	2100 x 1100 mm	24946	•	•	•	•	•	700 mm			
ENTLA-dB-Favorit 60 mm 2 flg.	•	•		•		2400 x 2000 mm	26584	•	•	•	•					
ENTLA-dB-Favorit 60 mm 2 flg.	•	•			•	2400 x 2000 mm	26582	•	•	•	•					
ENTLA-Brandex 50 mm	•	•		•		2100 x 1100 mm	26563							•	•	
ENTLA-Brandex 50 mm	•	•		•		2100 x 1100 mm	26564							•	•	
ENTLA-Brandex 50 mm 2 flg.	•	•		•		2400 x 2000 mm	26565							•	•	
ENTLA-Brandex 50 mm 2 flg.	•	•			•	2400 x 2000 mm	26566							•	•	
ENTLA-Brandex 58 mm	•	•	•	•		2100 x 1100 mm	26571							•	•	
ENTLA-Brandex 58 mm	•	•	•	•		2100 x 1100 mm	26572							•	•	
ENTLA-Brandex 58 mm 2 flg.	•	•	•	•		2400 x 2000 mm	26574							•	•	
ENTLA-Brandex 58 mm 2 flg.	•	•	•	•		2400 x 2000 mm	26575							•	•	
ENTLA-dB-Favorit 60 mm	•	•	•	•		2100 x 1100 mm	26578									•
ENTLA-dB-Favorit 60 mm	•	•	•	•		2100 x 1100 mm	26580									•
ENTLA-dB-Favorit 60 mm 2 flg.	•	•	•	•		2400 x 2000 mm	26586									•
ENTLA-dB-Favorit 60 mm 2 flg.	•	•	•	•		2400 x 2000 mm	26588									•
ENTLA Massivtüre 1 flg.	•				•	2100 x 1100 mm	30609							•	•	•
ENTLA Massivtüre 2 flg.	•				•	2100 x 2000 mm	30610							•	•	•
ENTLA-Brandex 50 mm	•	•		•		3000 mm x endlos	26552							•		
ENTLA-Brandex 58 mm verglast	•	•		•	•	3000 mm x endlos	26554								•	
ENTLA-dB-Favorit 60 mm	•	•		•	•	3000 mm x endlos	26553									•

ENTLA Brandex Alu 59 mm 2 flügelig

Zulassungsnummer: 26569 auf UD Stahlzarge

Erfüllte Prüfnorm: B/EI30

Grössen

geprüftes Türlicht:	2400 x 2000 mm (Höhe x Breite)
Grössenzuschläge:	15% in der Länge <u>und</u> Breite, <u>jedoch</u> max. 20% in der Fläche
Türdicke:	59 mm (roh ohne dekorative Beschichtung)
Dickenzuschlag:	25 %

Türblatt

Mittellage:	Vollspan 46 mm
Deckplatten:	beidseitig 2 x 3.2 mm HDF-Deck mit 0.4 mm Aluminiumeinlage
dekorative Beschichtung:	Furnier, Schichtstoffplatten
Oberfläche:	roh, grundiert, Grundierfolie, deckend lackiert nach RAL / NCS, farblos lackiert, geölt, gewachst, lasiert
Kante:	Sipo oder Eiche
Aufschäumstreifen Gehfl.:	Roku-Strip 18 mm oben, 10 mm in Mittelpartie eingenetet und Hohlkammerdichtung ENTLA-Fireblock
Aufschäumstreifen Stehfl.:	Roku-Strip 18 mm oben eingenetet
technische Daten:	siehe Datenblatt

Zarge

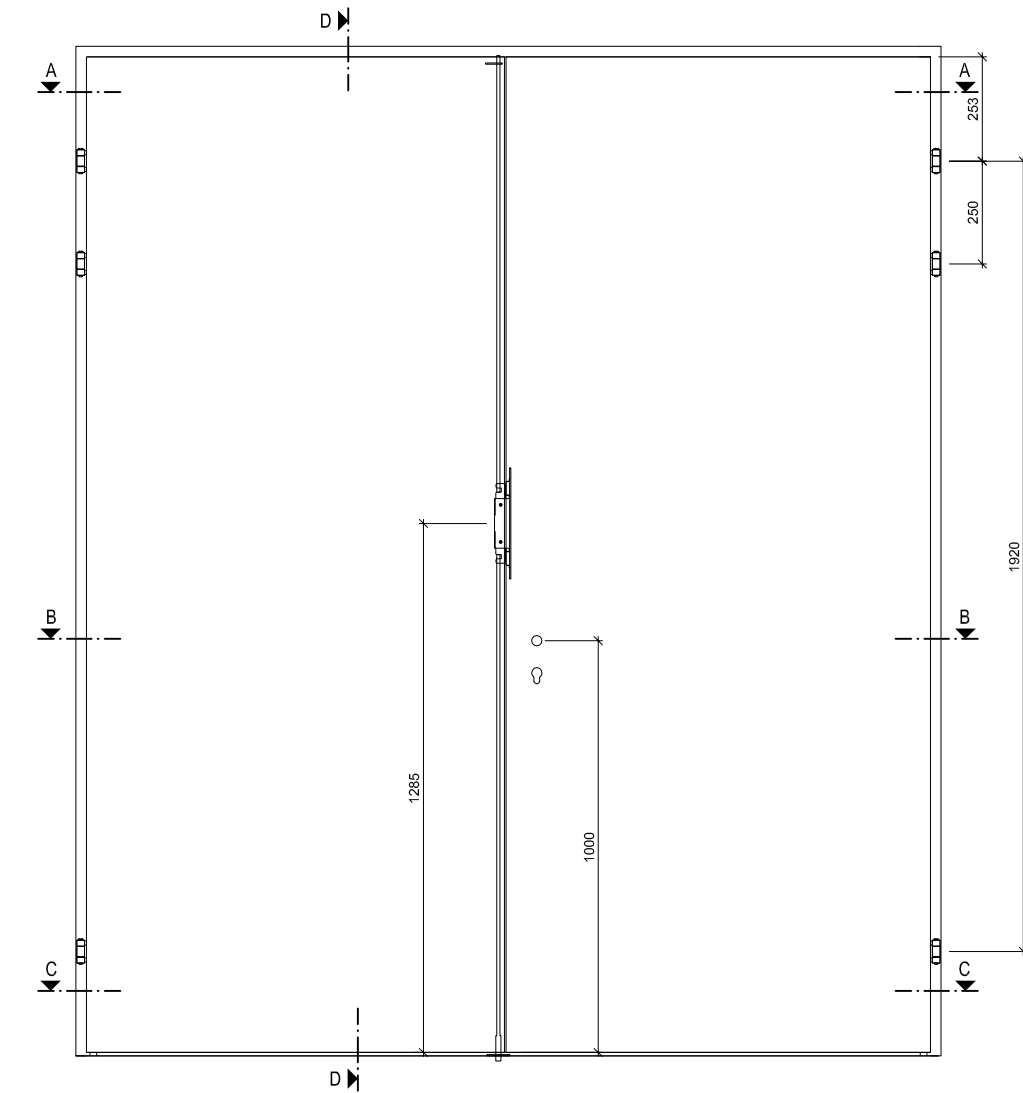
Zargentypen:	UD 37-EI30 auf MBW + LBW
Varianten:	Stahlzarge in Ausführung W, ST, ST6 und ST7 zugelassen
Aufschäumstreifen:	Roku-Strip 15 mm 3-seitig in Stahlzarge geklebt

Beschläge

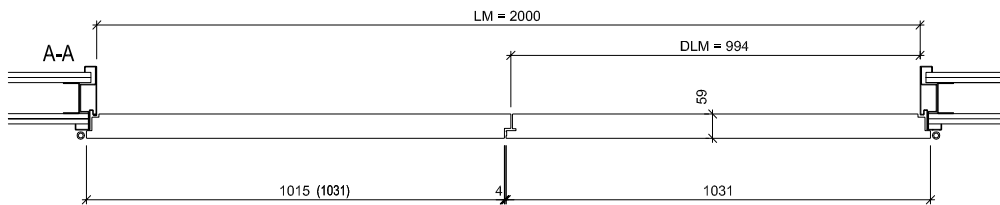
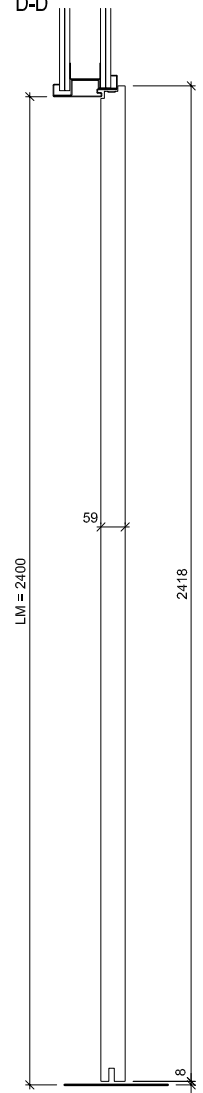
Schloss:	Mittelschweres Einfallenschloss z.B. Glutz 1102 (bis zu einem Rahmenlicht von 2200 x 2000 mm) Dreifallenschloss z.B. Glutz Treplane1836 / MSL Tribloc 1856 (ab einem Rahmenlicht von 2200 x 2000 mm zwingend)
Band:	z.B. Anuba HE 318 EI30
Schliessblech:	z.B. Glutz B-1151 / 1153
Kantenriegel:	z.B. GU mit Kniehebel / MSL 1808



Ansicht



D-D



ENTLA Brandex Alu 59 mm / VKF Nr. 26569

AUSFÜHRUNGSBESCHRIEB:
 Türe Brandex Alu 59mm 2 flügelig
 Stahlzarge UD 37-EI30
 Kantenriegel MSL 1808

Mst.: 1:20

Erstellt: 06.01.2020

Überarb:

Sachbearbeiter:

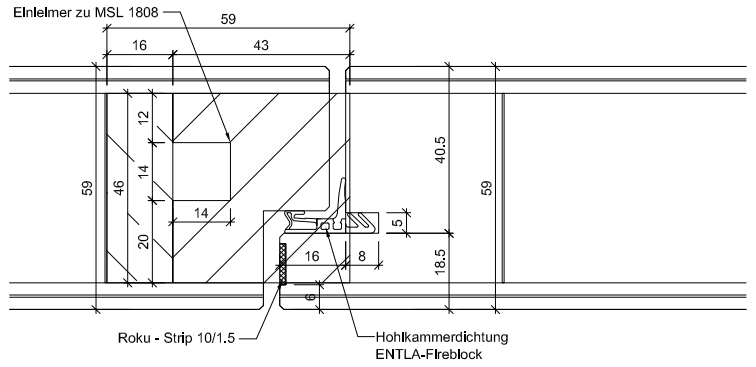
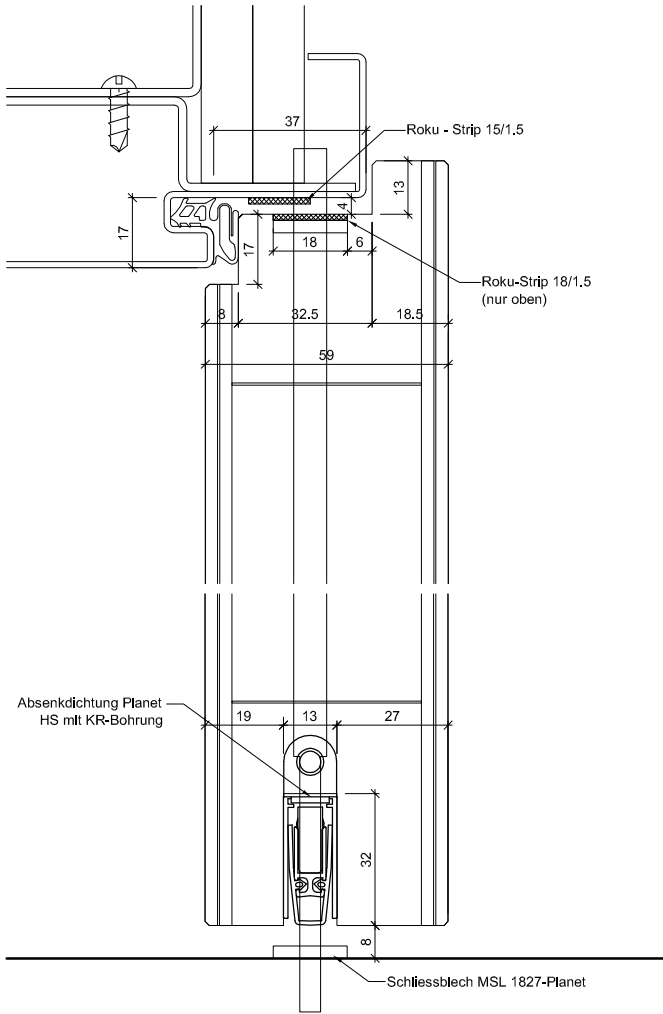
Hans-Peter von Flüe

Plan Nr.: B35059-120010

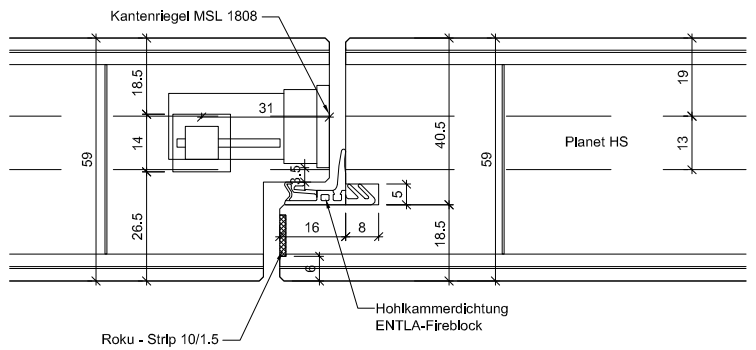
ENTLA AG
 Holzindustrie
 CH-6162 Entlebuch
 Telefon 041 480 14 62
 Telefax 041 480 33 62
 avor@entla.ch

© by ENTLA AG

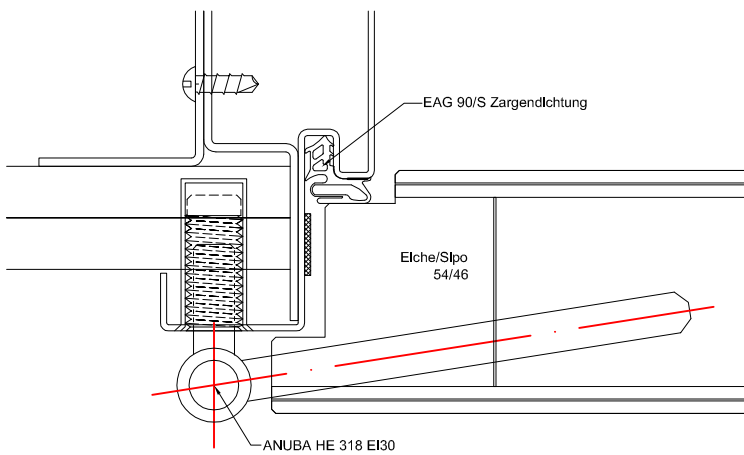
D-D Detail oben



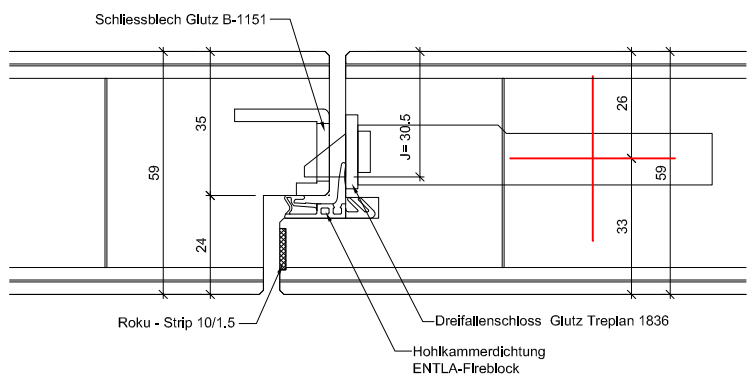
A-A Detail Einleimer



D-D Detail unten



C-C Detail Kantenriegel



B-B Detail Band

B-B Detail Schloss

ENTLA Brandex Alu 59 mm / VKF Nr. 26569

AUSFÜHRUNGSBESCHRIEB:
 Türe Brandex Alu 59mm 2 flügelig
 Stahlzarge UD 37-EI30
 Kantenriegel MSL 1808

Mst.: 1:2

Erstellt: 06.01.2020

Überarb:

Sachbearbeiter:

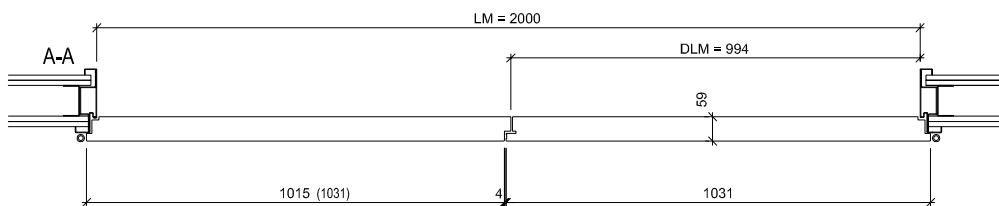
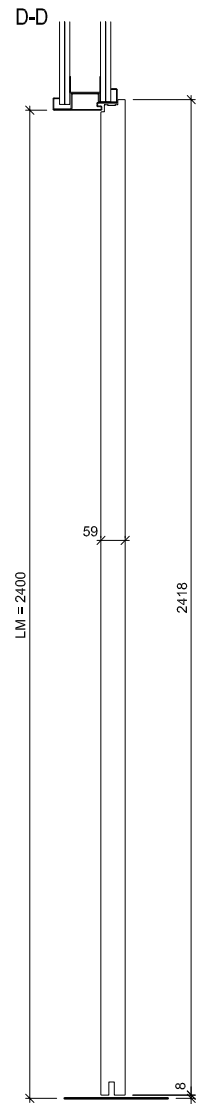
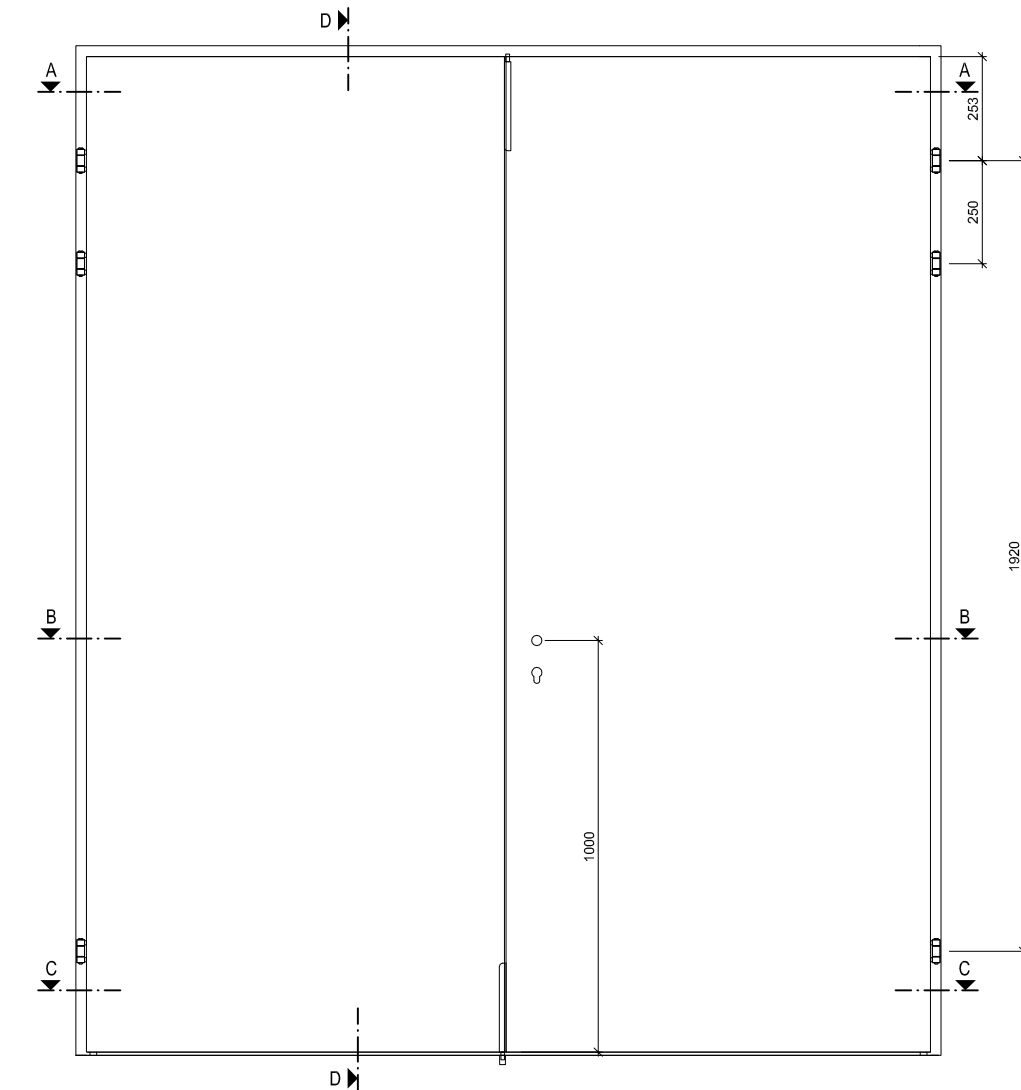
Hans-Peter von Flüe

Plan Nr.: B35059-120010

ENTLA AG
 Holzindustrie
 CH-6162 Entlebuch
 Telefon 041 480 14 62
 Telefax 041 480 33 62
 avor@entla.ch

© by ENTLA AG

Ansicht



ENTLA Brandex Alu 59 mm / VKF Nr. 26569

AUSFÜHRUNGSBESCHRIEB:
 Türe Brandex Alu 59mm 2 flügelig
 Stahlzarge UD 37-EI30
 Kantenriegel GU mit Kniehebel

Mst.: 1:20

Erstellt: 06.01.2020

Überarb:

Sachbearbeiter:

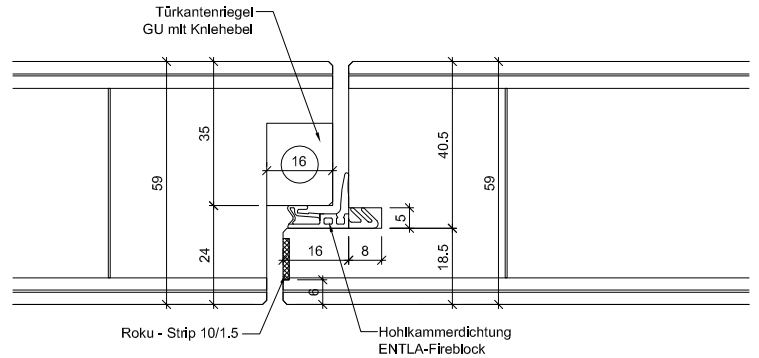
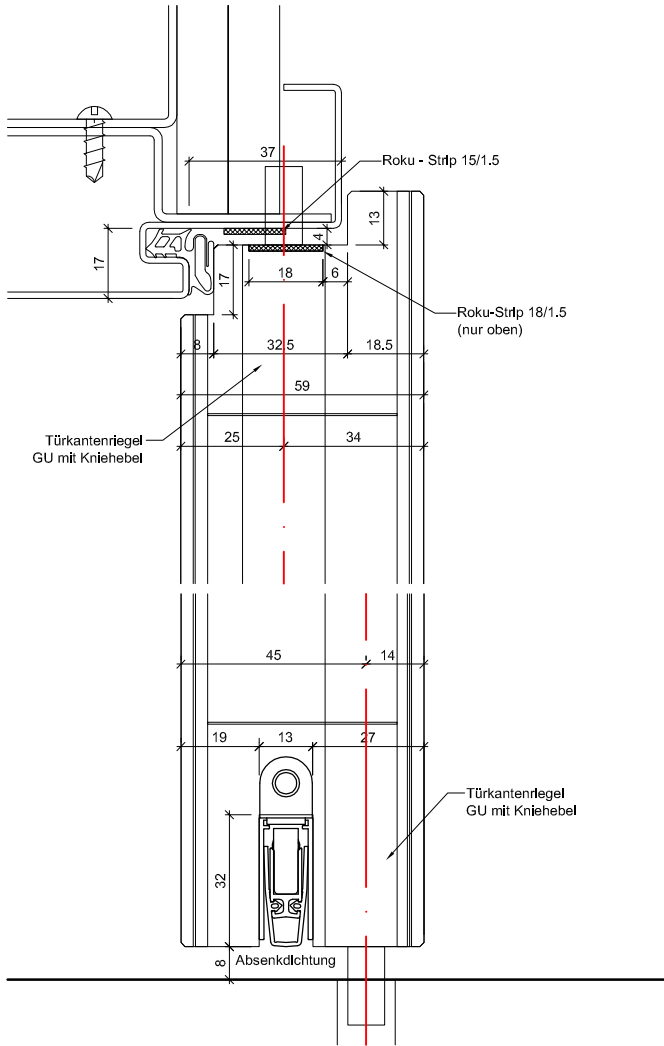
Hans-Peter von Flüe

Plan Nr.: B35059-120010

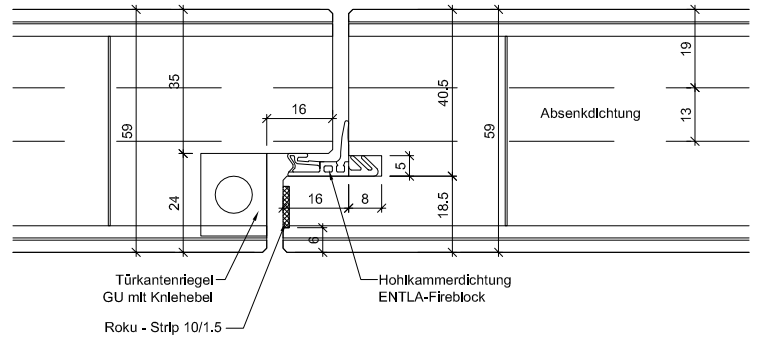
ENTLA AG
 Holzindustrie
 CH-6162 Entlebuch
 Telefon 041 480 14 62
 Telefax 041 480 33 62
 avor@entla.ch

© by ENTLA AG

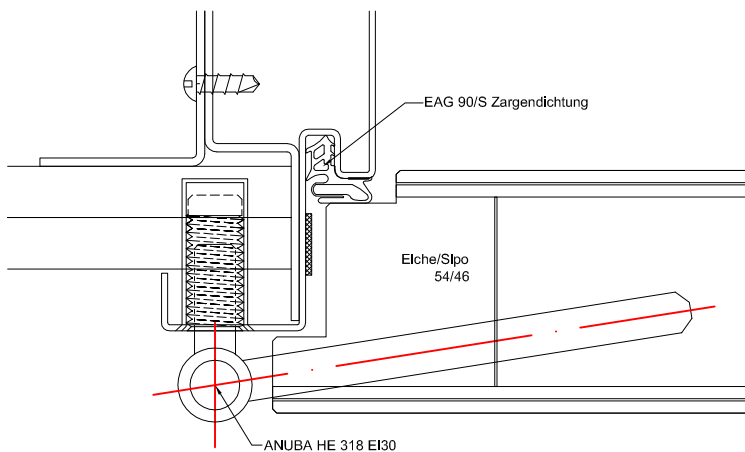
D-D Detail oben



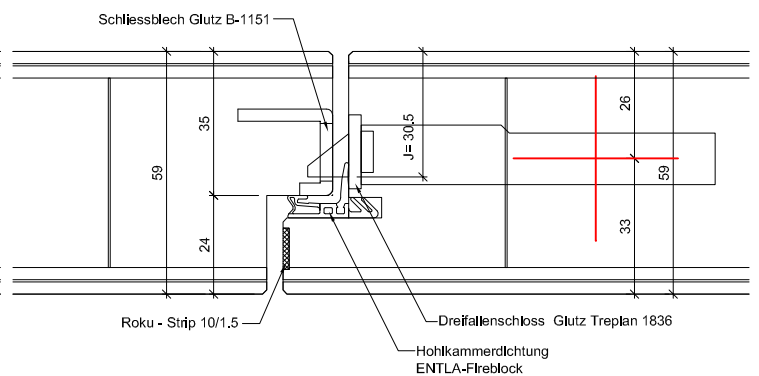
A-A Detail Kantenriegel oben



D-D Detail unten



C-C Detail Kantenriegel unten



B-B Detail Band

B-B Detail Schloss

ENTLA Brandex Alu 59 mm / VKF Nr. 26569

AUSFÜHRUNGSBESCHRIEB:
Türe Brandex Alu 59mm 2 flügelig
Stahlzarge UD 37-EI30
Kantenriegel GU mit Kniehebel

Mst.: 1:2

Erstellt: 06.01.2020

Überarb:

Sachbearbeiter:

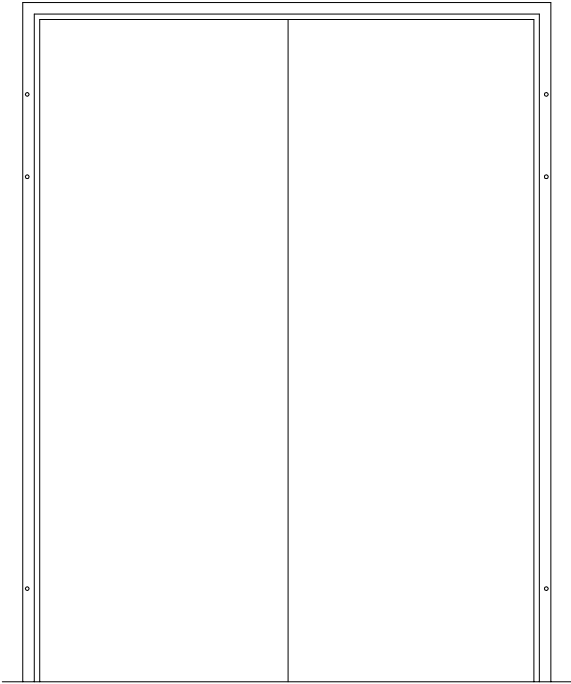
Hans-Peter von Flüe

Plan Nr.: B35059-120010

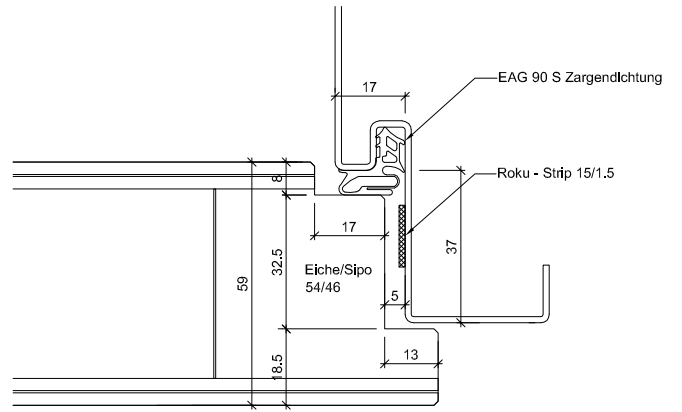
ENTLA AG
Holzindustrie
CH-6162 Entlebuch
Telefon 041 480 14 62
Telefax 041 480 33 62
avor@entla.ch

© by ENTLA AG

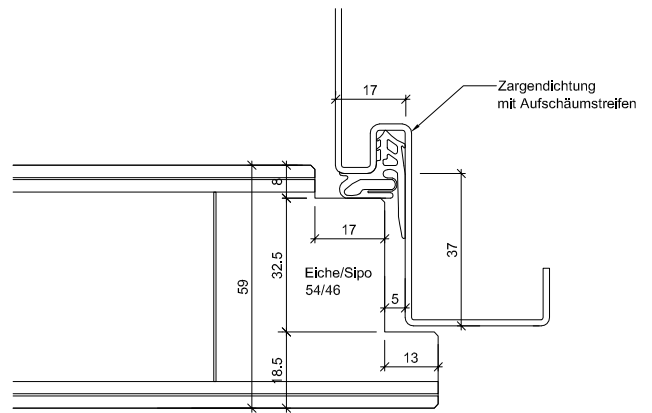
Zargenausführungen



UD

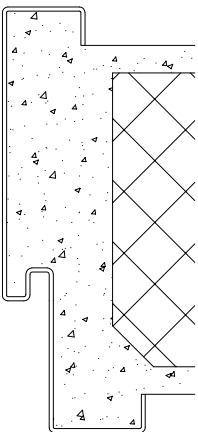


Umfassungszarge UD

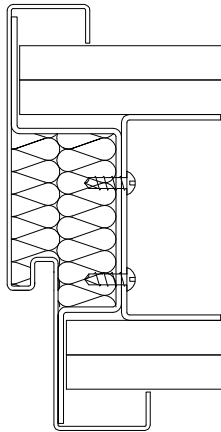


Zargendichtung mit Aufschäumstreifen

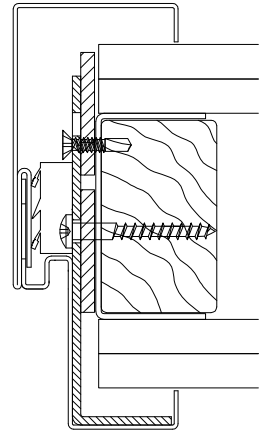
Wandaufbau



MBW



LBW



LBW

Zargenausführungen aus Eisenringkompodium 01.02.13

AUSFÜHRUNGSBESCHRIEB:
für Brandex Alu 59mm

Mst.: 1:25 / 1:3 / 1:2

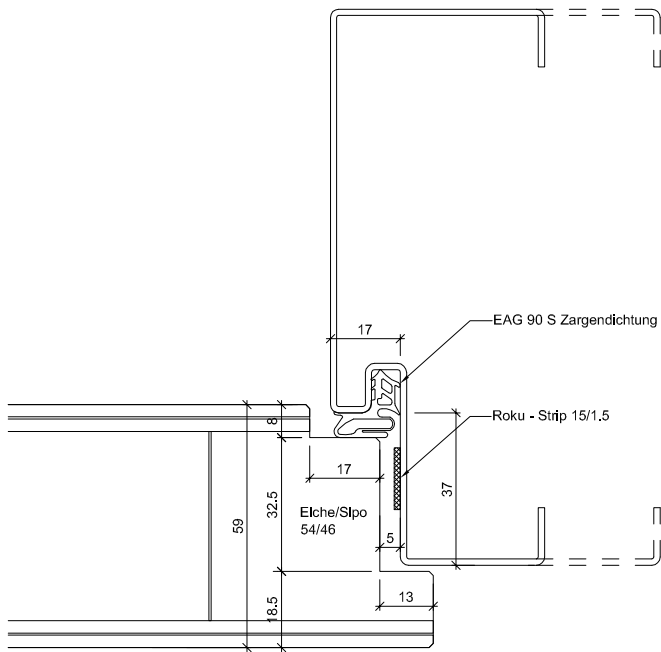
Erstellt: 06.01.2020

Überarb:
Sachbearbeiter:
Hans-Peter von Flüe

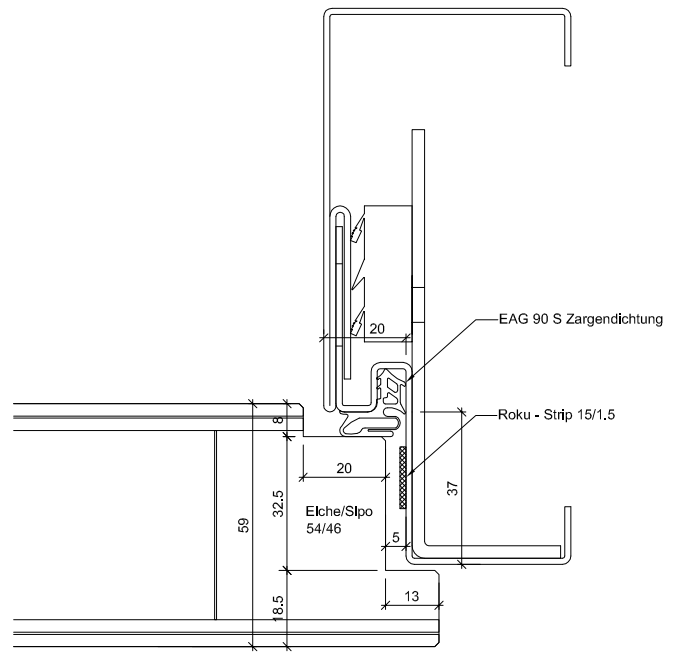
Plan Nr.: B35059-120010

ENTLA AG
Holzindustrie
CH-6162 Entlebuch
Telefon 041 480 14 62
Telefax 041 480 33 62
avor@entla.ch

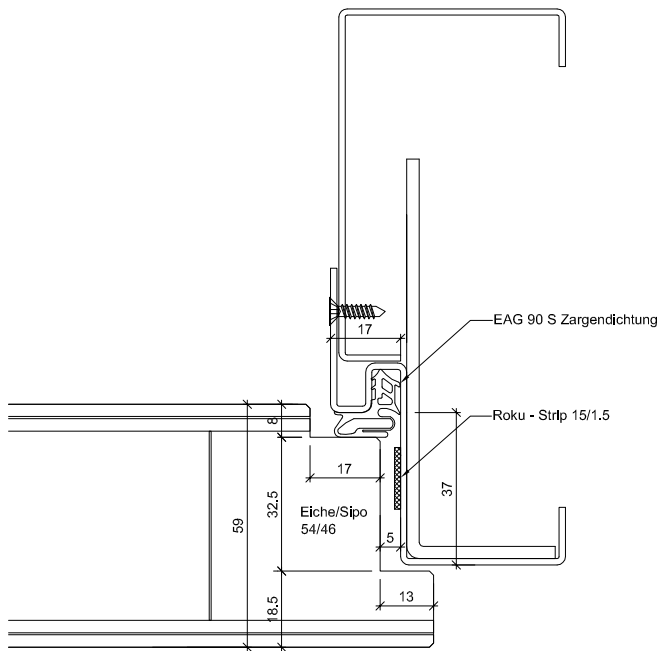
© by ENTLA AG



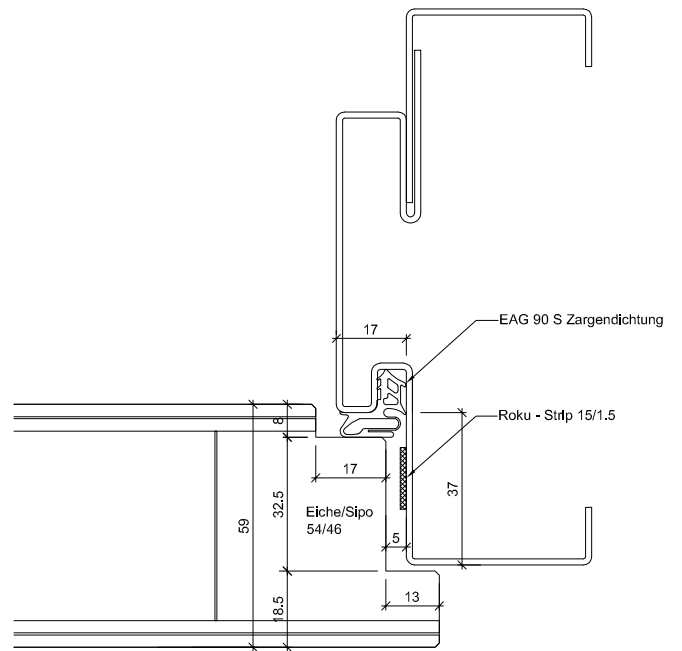
Spiegelverbreiterung W



2-teilig ST



2-teilig ST6



2-teilig ST7

Zargenausführungen aus Eisenringkompendium 01.02.13

AUSFÜHRUNGSBESCHREIB:
für Brandex Alu 59mm

Mst.: 1:2

Erstellt: 06.01.2020

Überarb:

Sachbearbeiter:

Hans-Peter von Flüe

ENTLA AG
Holzindustrie
CH-6162 Entlebuch
Telefon 041 480 14 62
Telefax 041 480 33 62
avor@entla.ch

Plan Nr.: B35059-120010

© by ENTLA AG

ENTLA Brandex Alu 59 mm 2 flügelig

Zulassungsnummer: 26569 auf UDS Stahlzarge

Erfüllte Prüfnorm: B/EI30

Grössen

geprüftes Türlicht:	2400 x 2000 mm (Höhe x Breite)
Grössenzuschläge:	15% in der Länge <u>und</u> Breite, <u>jedoch</u> max. 20% in der Fläche
Türdicke:	59 mm (roh ohne dekorative Beschichtung)
Dickenzuschlag:	25 %

Türblatt

Mittellage:	Vollspan 46 mm
Deckplatten:	beidseitig 2 x 3.2 mm HDF-Deck mit 0.4 mm Aluminiumeinlage
dekorative Beschichtung:	Furnier, Schichtstoffplatten
Oberfläche:	roh, grundiert, Grundierfolie, deckend lackiert nach RAL / NCS, farblos lackiert, geölt, gewachst, lasiert
Kante:	Sipo oder Eiche
Aufschäumstreifen Gehfl.:	Roku-Strip 18 mm oben, 10 mm in Mittelpartie eingenetet und Hohlkammerdichtung ENTLA-Fireblock
Aufschäumstreifen Stehfl.:	Roku-Strip 18 mm oben eingenetet
technische Daten:	siehe Datenblatt

Zarge

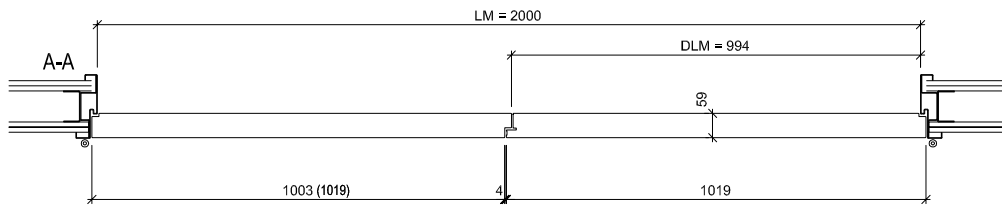
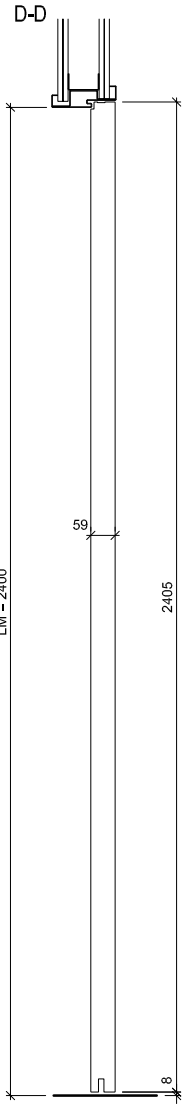
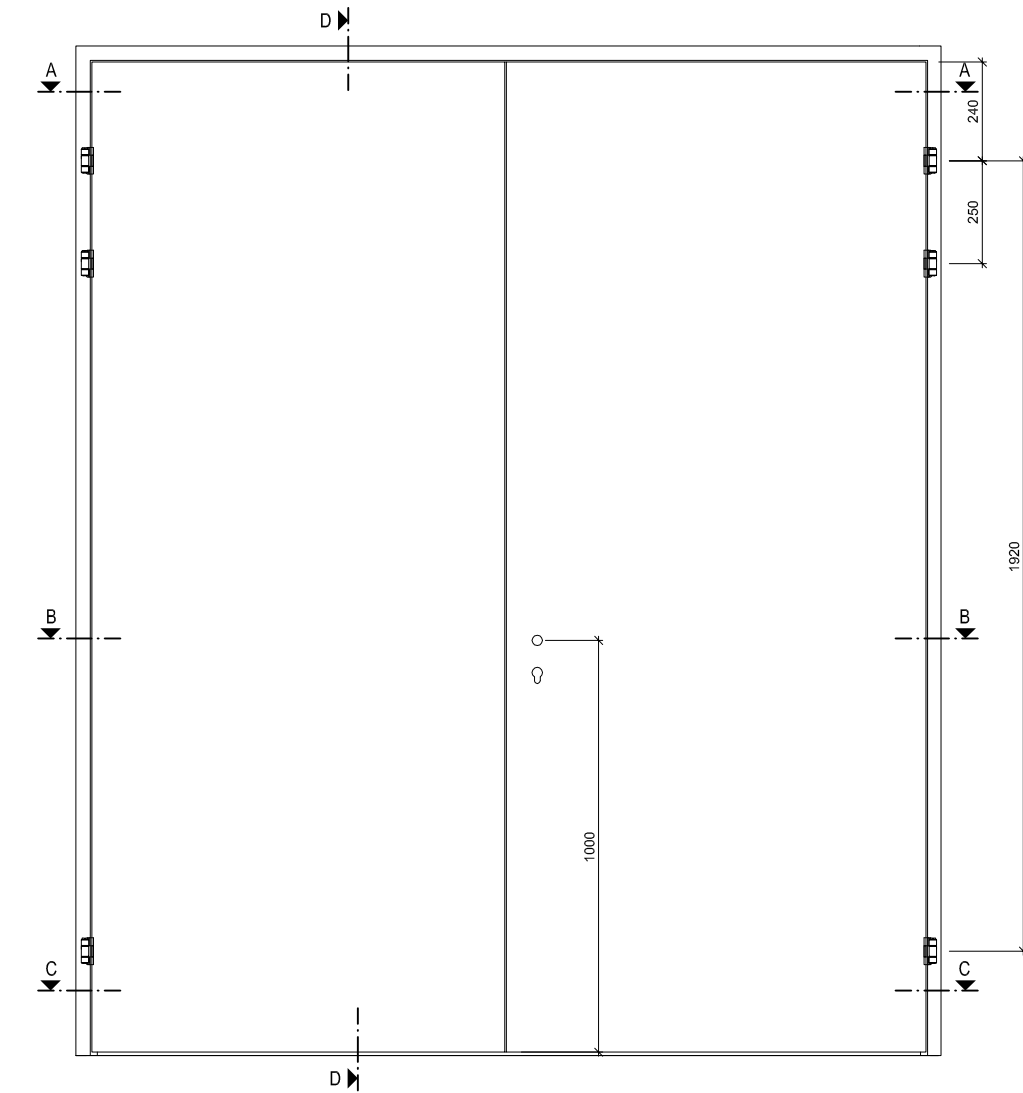
Zargentypen:	UDS 59-EI30 auf MBW + LBW
Varianten:	Stahlzarge in Ausführung O, N, W, R, BSF, ST, ST.6 und ST.7
Aufschäumstreifen:	Roku-Strip 15 mm 3-seitig in Stahlzarge geklebt

Beschläge

Schloss:	Mittelschweres Einfallenschloss z.B. Glutz 1102 (bis zu einem Rahmenlicht von 2200 x 2000 mm) Dreifallenschloss z.B. Glutz Treplane1836 / MSL Tribloc 1856 (ab einem Rahmenlicht von 2200 x 2000 mm zwingend)
Band:	z.B. 18-4V
Schliessblech:	z.B. Glutz B-1151 / 1153
Kantenriegel:	z.B. GU mit Kniehebel / MSL 1808



Ansicht



ENTLA Brandex Alu 59 mm / VKF Nr. 26569

AUSFÜHRUNGSBESCHRIEB:
 Türe Brandex Alu 59mm 2 flügelig
 Stahlzarge UDS 59-EI30
 Kantenriegel MSL 1808

Mst.: 1:20

Erstellt: 06.01.2020

Überarb:

Sachbearbeiter:

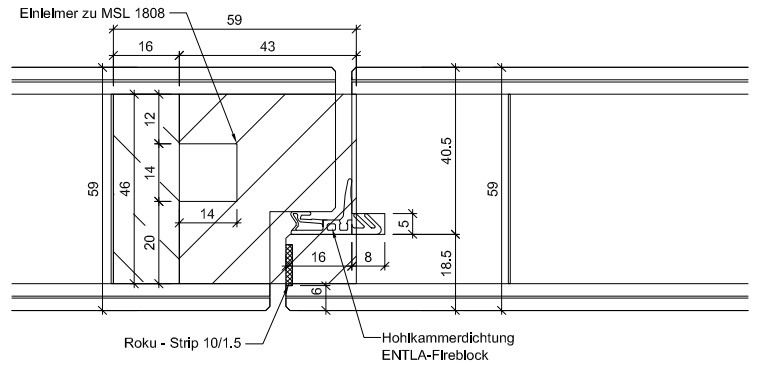
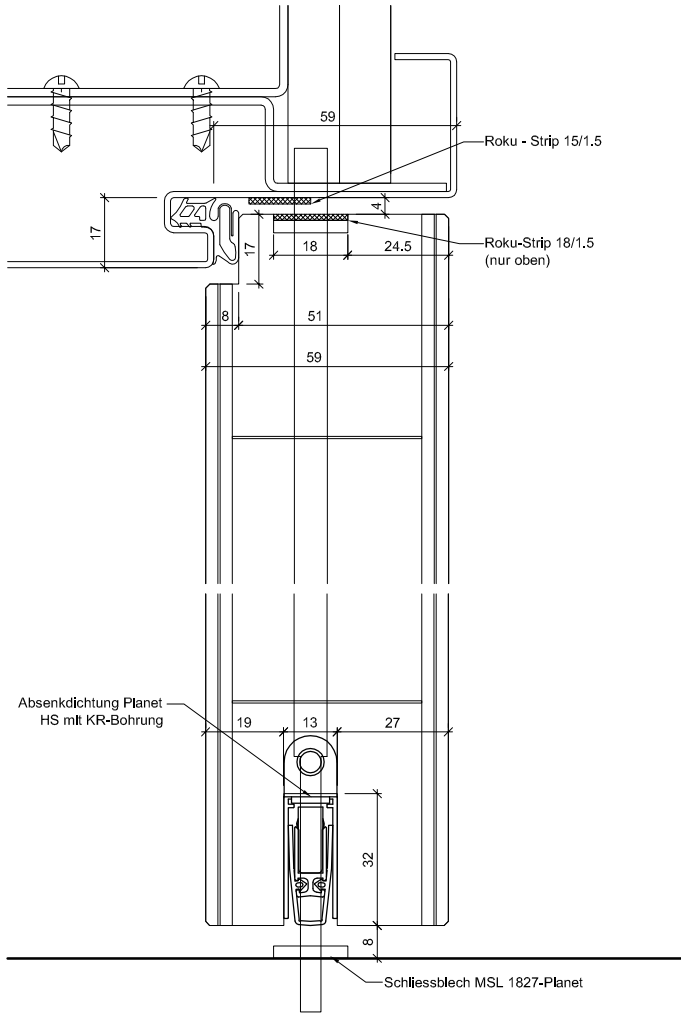
Hans-Peter von Flüe

Plan Nr.: B35059-130010

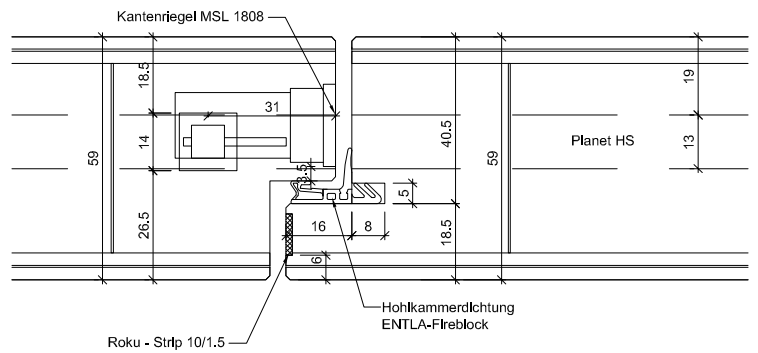
ENTLA AG
 Holzindustrie
 CH-6162 Entlebuch
 Telefon 041 480 14 62
 Telefax 041 480 33 62
 avor@entla.ch

© by ENTLA AG

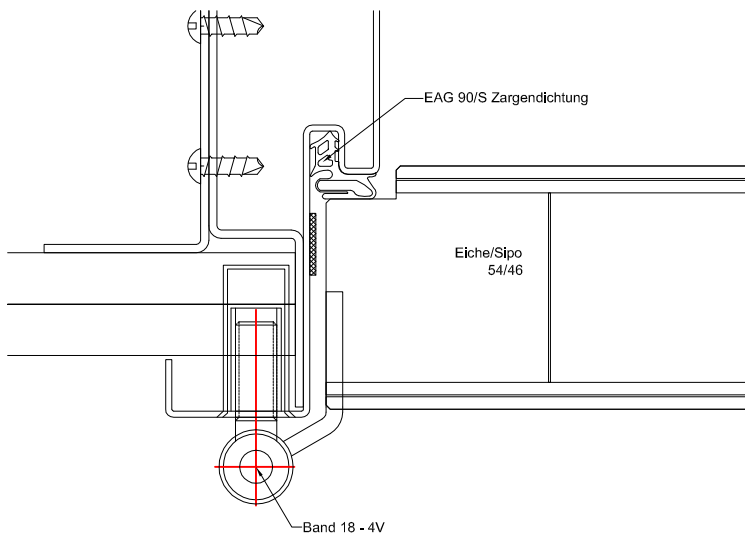
D-D Detail oben



A-A Detail Einleimer

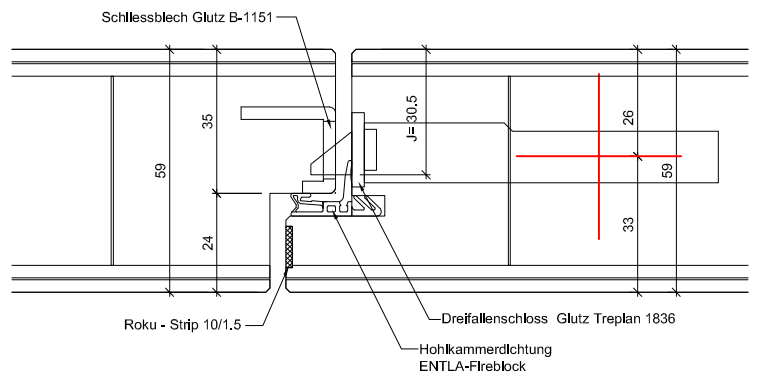


D-D Detail unten



B-B Detail Band

C-C Detail Kantenriegel



B-B Detail Schloss

ENTLA Brandex Alu 59 mm / VKF Nr. 26569

AUSFÜHRUNGSBESCHRIEB:
Türe Brandex Alu 59mm 2 flügelig
Stahlzarge UDS 59-EI30
Kantenriegel MSL 1808

Mst.: 1:2

Erstellt: 06.01.2020

Überarb:

Sachbearbeiter:

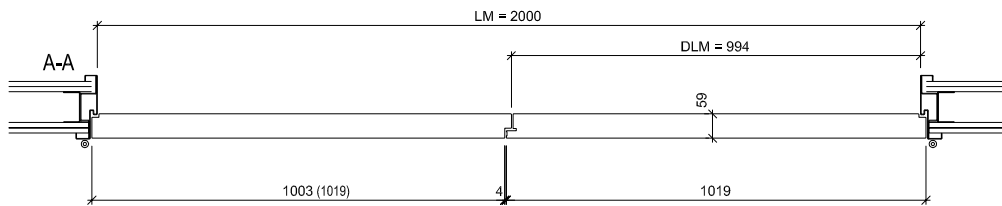
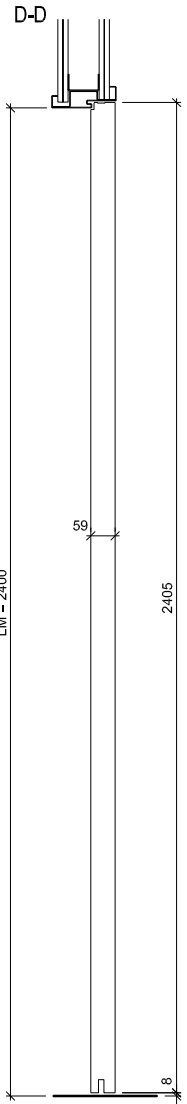
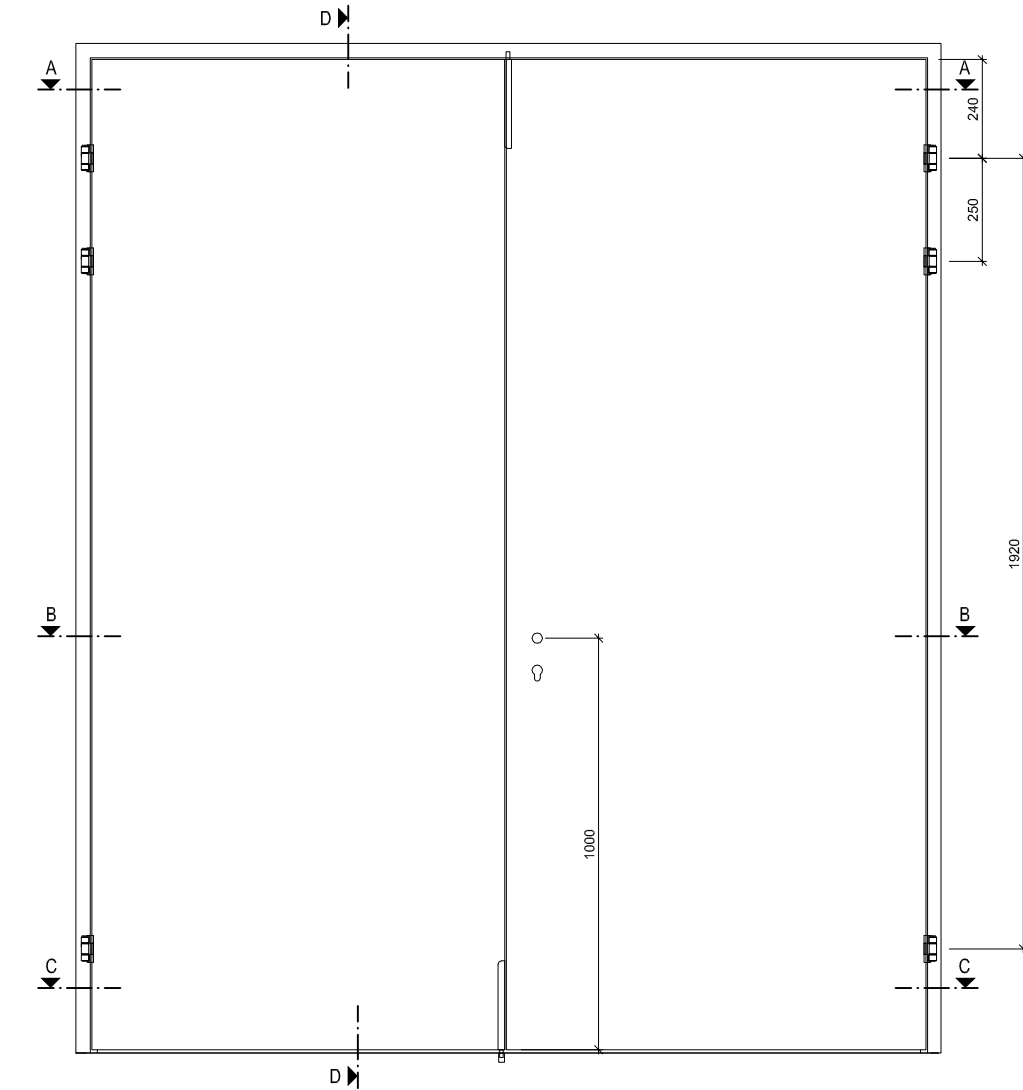
Hans-Peter von Flüe

Plan Nr.: B35059-130010

ENTLA AG
Holzindustrie
CH-6162 Entlebuch
Telefon 041 480 14 62
Telefax 041 480 33 62
avor@entla.ch

© by ENTLA AG

Ansicht



ENTLA Brandex Alu 59 mm / VKF Nr. 26569

AUSFÜHRUNGSBESCHRIEB:
 Türe Brandex Alu 59mm 2 flügelig
 Stahlzarge UDS 59-EI30
 Kantenriegel GU mit Kniehebel

Mst.: 1:20

Erstellt: 06.01.2020

Überarb:

Sachbearbeiter:

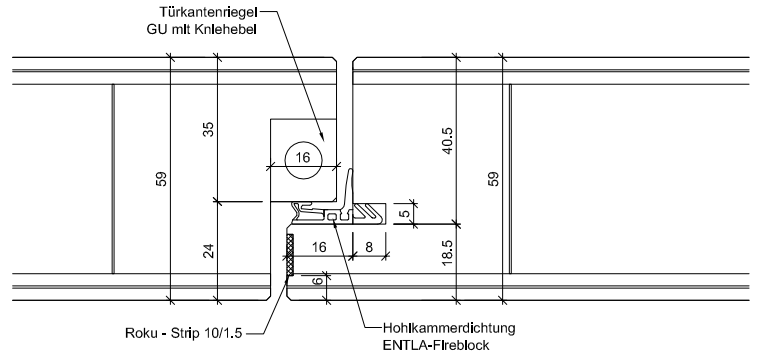
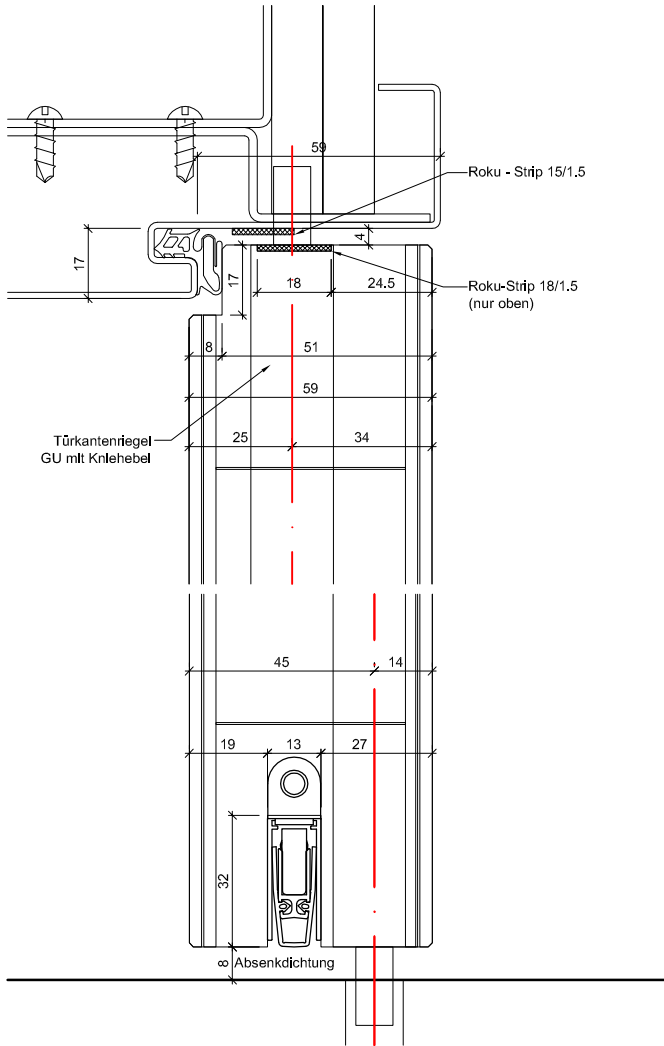
Hans-Peter von Flüe

Plan Nr.: B35059-130010

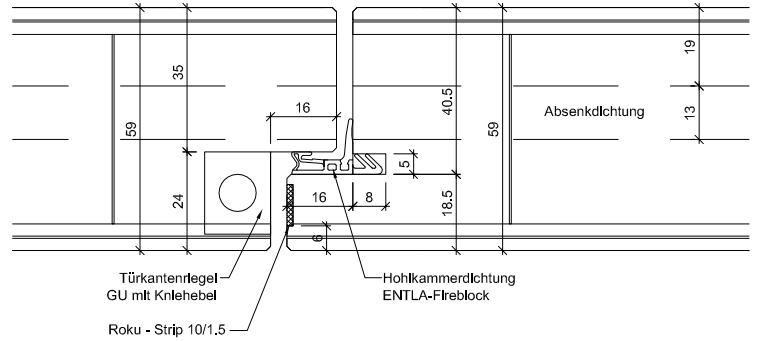
ENTLA AG
 Holzindustrie
 CH-6162 Entlebuch
 Telefon 041 480 14 62
 Telefax 041 480 33 62
 avor@entla.ch

© by ENTLA AG

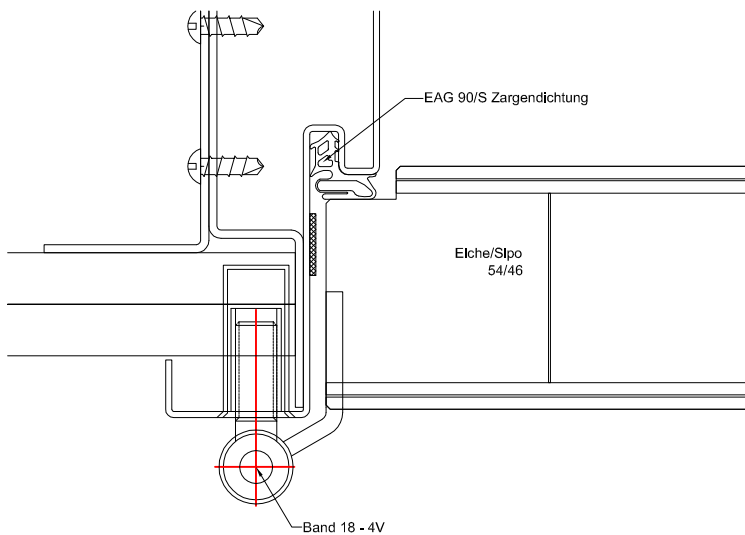
D-D Detail oben



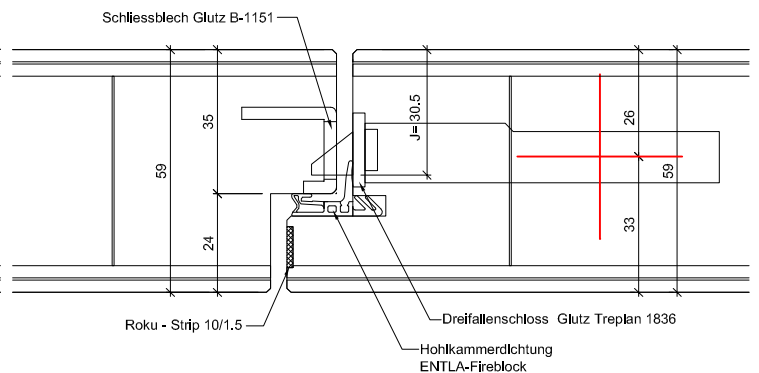
A-A Detail Kantenriegel oben



D-D Detail unten



C-C Detail Kantenriegel unten



B-B Detail Band

B-B Detail Schloß

ENTLA Brandex Alu 59 mm / VKF Nr. 26569

AUSFÜHRUNGSBESCHRIEB:
Türe Brandex Alu 59mm 2 flügelig
Stahlzarge UDS 59-EI30
Kantenriegel GU mit Kniehebel

Mst.: 1:2

Erstellt: 06.01.2020

Überarb:

Sachbearbeiter:

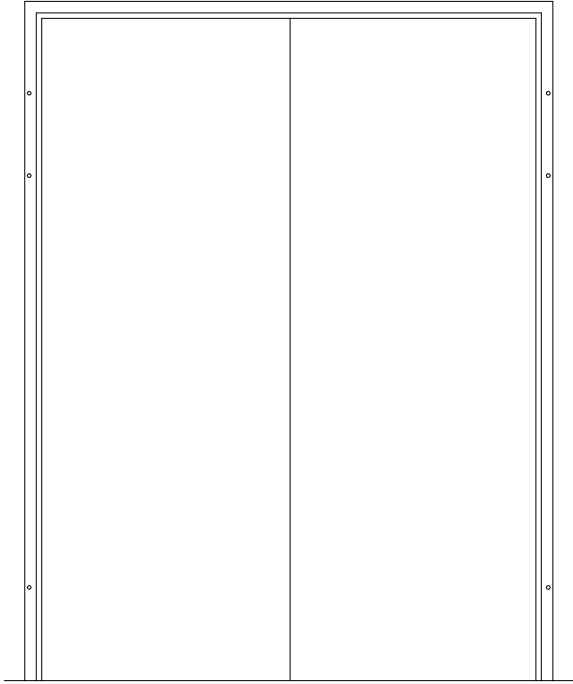
Hans-Peter von Flüe

Plan Nr.: B35059-130010

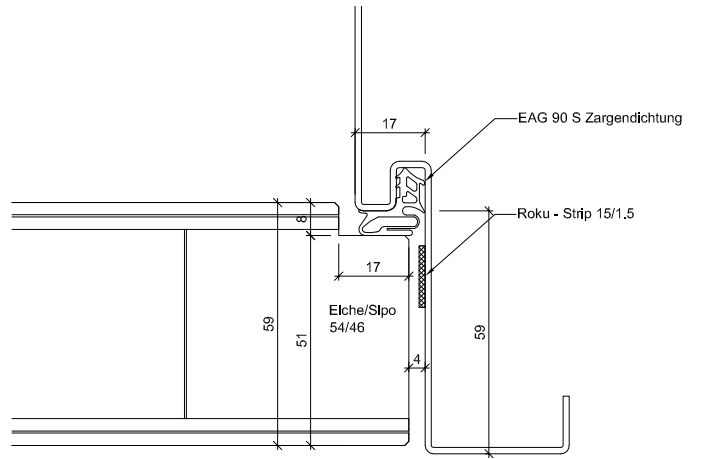
ENTLA AG
Holzindustrie
CH-6162 Entlebuch
Telefon 041 480 14 62
Telefax 041 480 33 62
avor@entla.ch

© by ENTLA AG

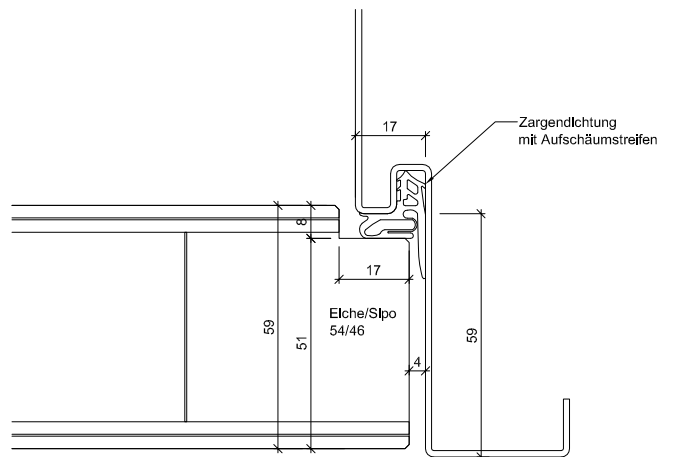
Zargenausführungen



UDS

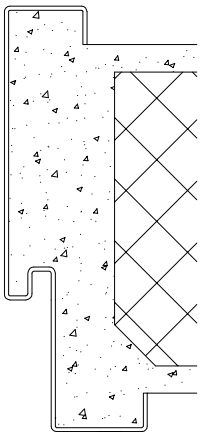


Umfassungszarge UDS

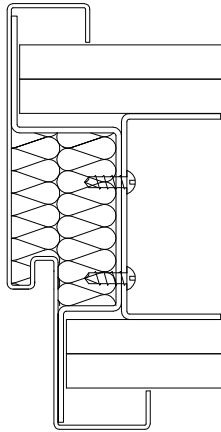


Zargendichtung mit Aufschäumstreifen

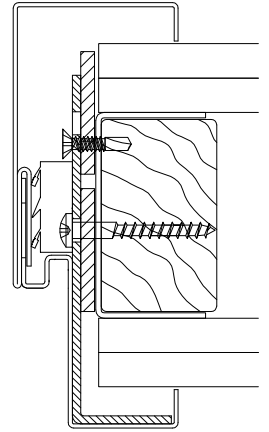
Wandaufbau



MBW



LBW



LBW

Zargenausführungen aus Eisenringkompodium 01.02.13

AUSFÜHRUNGSBESCHRIEB:
für Brandex Alu 59mm

Mst.: 1:25 / 1:3 / 1:2

Erstellt: 06.01.2020

Überarb:

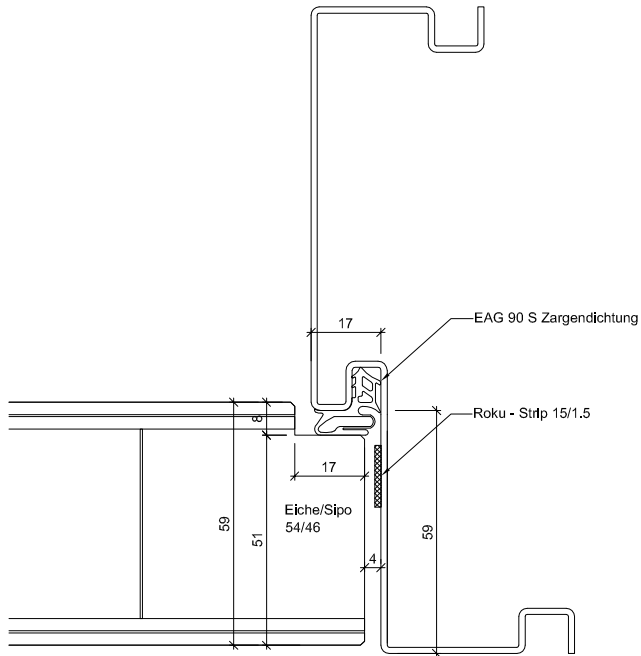
Sachbearbeiter:

Hans-Peter von Flüe

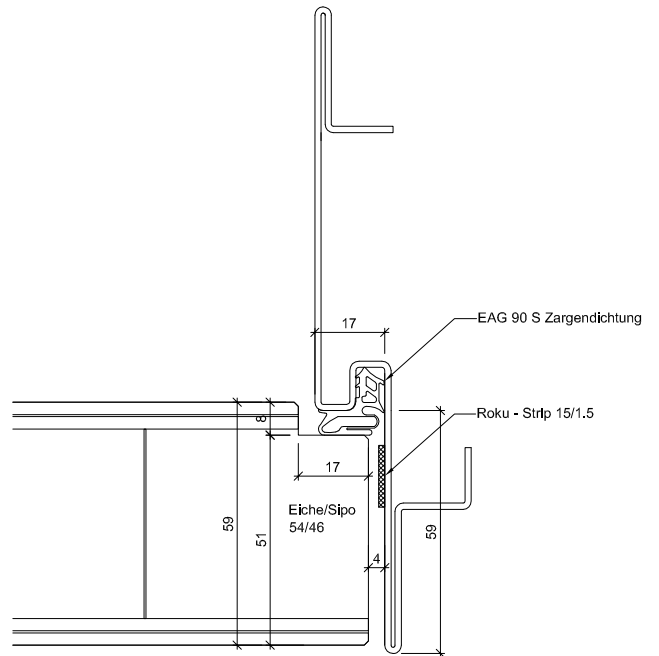
Plan Nr.: B35059-130010

ENTLA AG
Holzindustrie
CH-6162 Entlebuch
Telefon 041 480 14 62
Telefax 041 480 33 62
avor@entla.ch

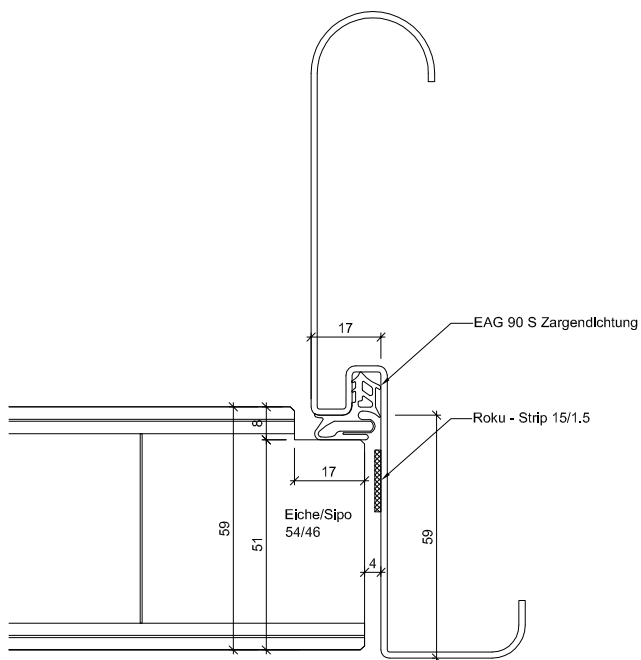
© by ENTLA AG



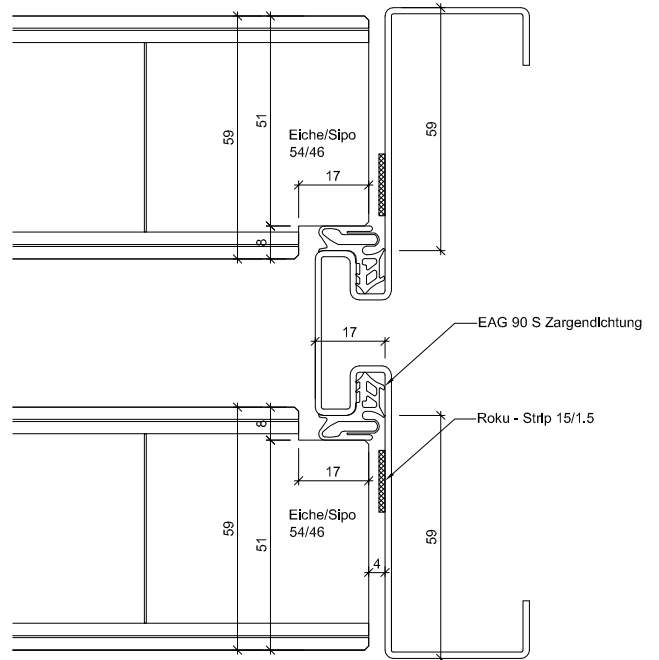
Schattennut N



Design-Zarge O



Spiegel abgerundet R



beidseitig Falz BSF

Zargenausführungen aus Eisenringkompendium 01.02.13

AUSFÜHRUNGSBESCHRIEB:
für Brandex Alu 59mm

Mst.: 1:2

Erstellt: 06.01.2020

Überarb:

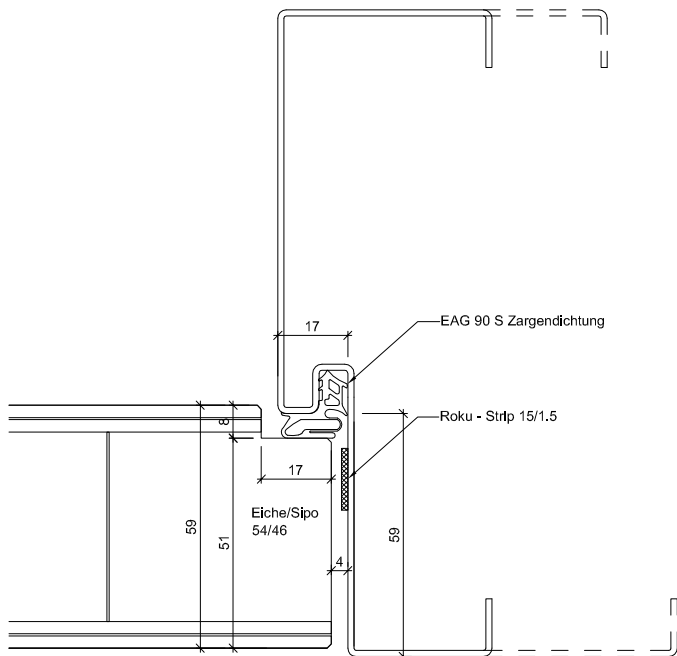
Sachbearbeiter:

Hans-Peter von Flüe

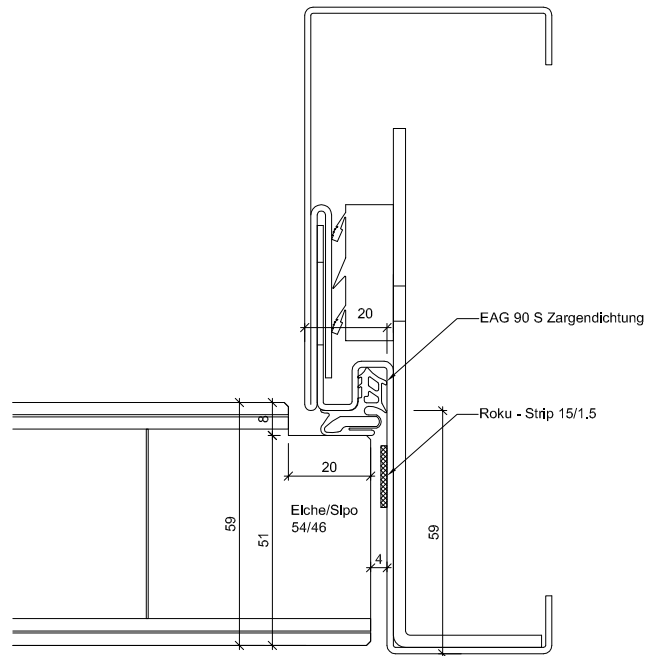
Plan Nr.: B35059-130010

ENTLA AG
Holzindustrie
CH-6162 Entlebuch
Telefon 041 480 14 62
Telefax 041 480 33 62
avor@entla.ch

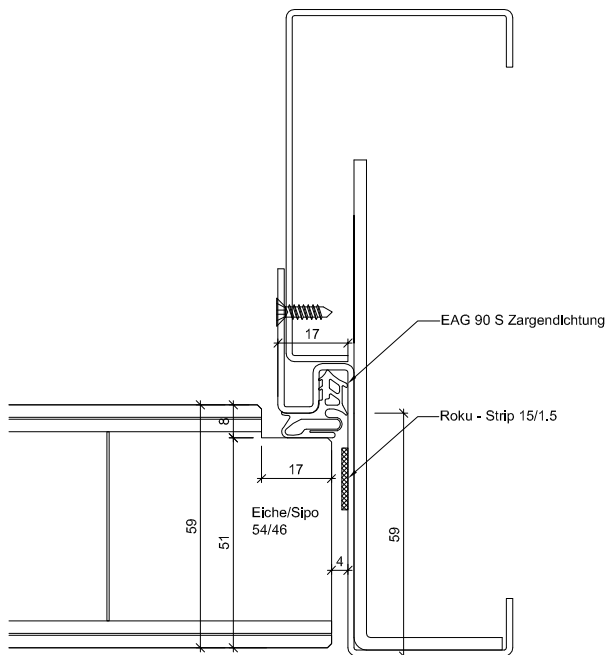
© by ENTLA AG



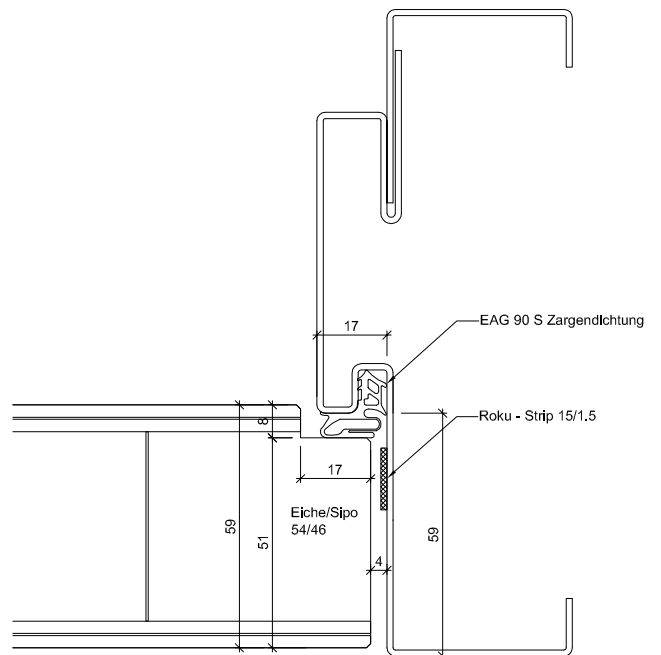
Spiegelverbreiterung W



2-teilig ST



2-teilig ST6



2-teilig ST7

Zargenausführungen aus Eisenringkompodium 01.02.13

AUSFÜHRUNGSBESCHREIB:
für Brandex Alu 59mm

Mst.: 1:2

Erstellt: 06.01.2020

Überarb:

Sachbearbeiter:

Hans-Peter von Flüe

Plan Nr.: B35059-130010

ENTLA AG
Holzindustrie
CH-6162 Entlebuch
Telefon 041 480 14 62
Telefax 041 480 33 62
avor@entla.ch

© by ENTLA AG

ENTLA Brandex Alu 59 mm 2 flügelig

Zulassungsnummer: 26569 auf Blendrahmen überfälzt

Erfüllte Prüfnorm: B/EI30

Grössen

geprüftes Türlicht:	2400 x 2000 mm (Höhe x Breite)
Grössenzuschläge:	15% in der Länge <u>und</u> Breite, <u>jedoch</u> max. 20% in der Fläche
Türdicke:	59 mm (roh ohne dekorative Beschichtung)
Dickenzuschlag:	25 %

Türblatt

Mittellage:	Vollspan 46 mm
Deckplatten:	beidseitig 2 x 3.2 mm HDF-Deck mit 0.4 mm Aluminiumeinlage
dekorative Beschichtung:	Furnier, Schichtstoffplatten
Oberfläche:	roh, grundiert, Grundierfolie, deckend lackiert nach RAL / NCS, farblos lackiert, geölt, gewachst, lasiert
Kante:	Sipo oder Eiche
Aufschäumstreifen Gehfl.:	Roku-Strip 18 mm oben, 10 mm in Mittelpartie eingenetet und Hohlkammerdichtung ENTLA-Fireblock
Aufschäumstreifen Stehfl.:	Roku-Strip 18 mm oben eingenetet
technische Daten:	siehe Datenblatt

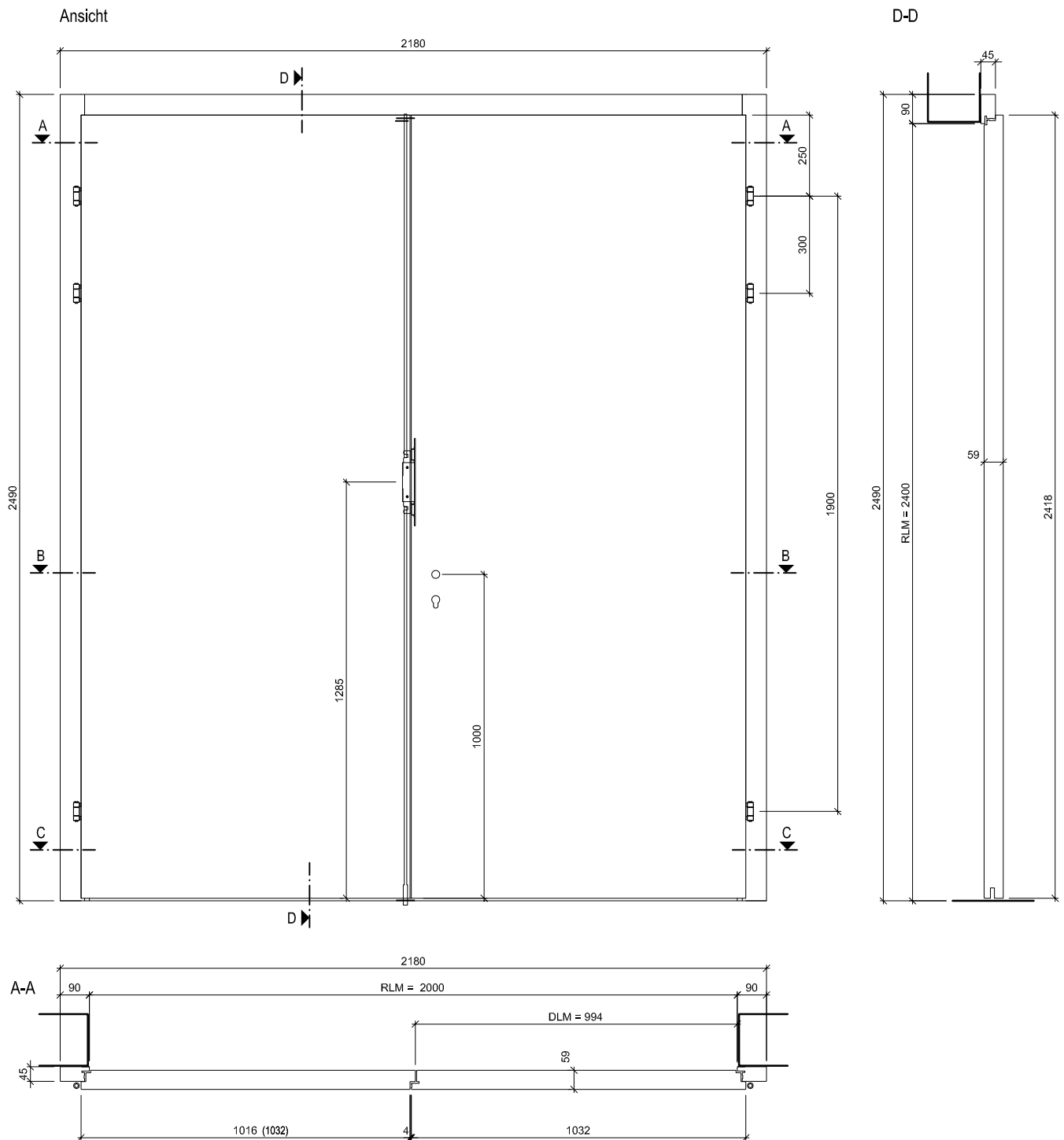
Rahmen

Holzart:	Sipo oder Eiche
Querschnitt:	90 x 45 mm
Oberfläche:	roh, grundiert, deckend lackiert nach RAL / NCS, farblos lackiert, geölt, gewachst, lasiert
Aufschäumstreifen:	Roku-Strip 10 mm 3-seitig im Rahmen eingenetet

Beschläge

Schloss:	Mittelschweres Einfallenschloss z.B. Glutz 1102 (bis zu einem Rahmenlicht von 2200 x 2000 mm) Dreifallenschloss z.B. Glutz Treplane1836 / MSL Tribloc 1856 (ab einem Rahmenlicht von 2200 x 2000 mm zwingend)
Band:	z.B. Anuba HE 318 EI30 / Sassba 11R 3-D EI30
Schliessblech:	z.B. Glutz B-1151 / 1153
Kantenriegel:	z.B. GU mit Kniehebel / MSL 1808





ENTLA Brandex Alu 59 mm / VKF Nr. 26569

AUSFÜHRUNGSBESCHREIB:
 Türe Brandex Alu 59mm 2 flg.
 Blendrahmen 90/45mm
 Kantenriegel MSL 1808

Mst. 1:20

Erstellt: 06.01.2020

Überarb:

Sachbearbeiter

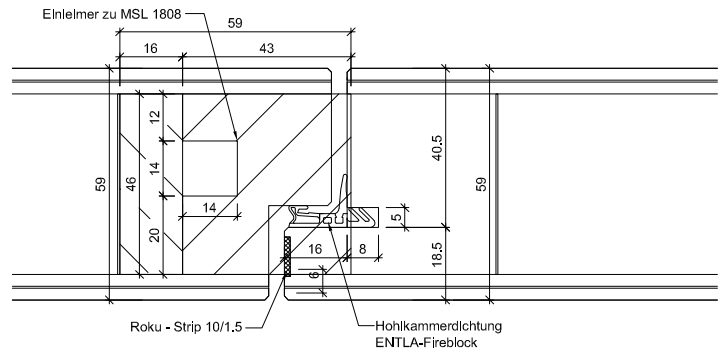
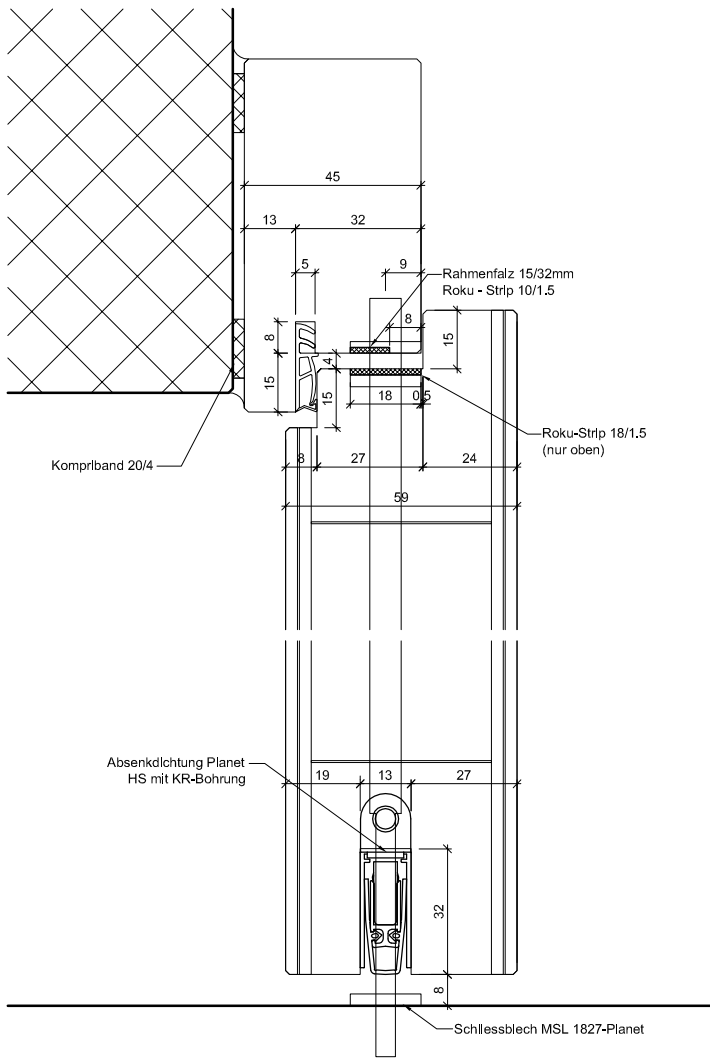
Hans-Peter von Flüe

Plan Nr.: B35059-220010

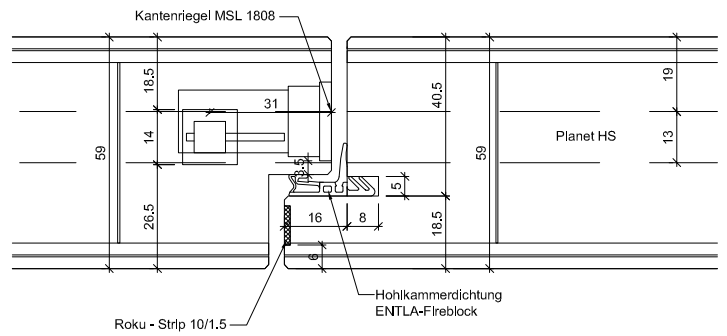
ENTLA AG
 Holzindustrie
 CH-6162 Entlebuch
 Telefon 041 480 14 62
 Telefax 041 480 33 62
 avor@entla.ch

© by ENTLA AG

D-D Detail oben

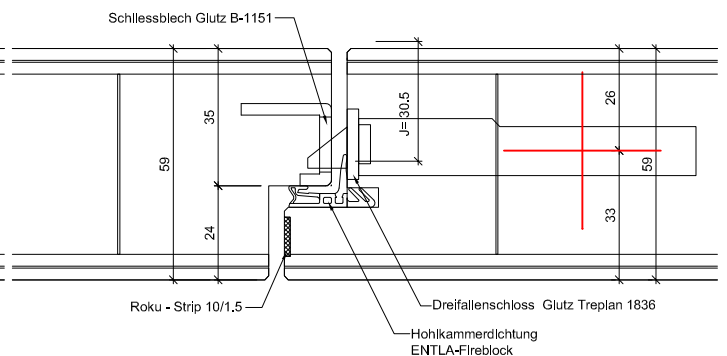
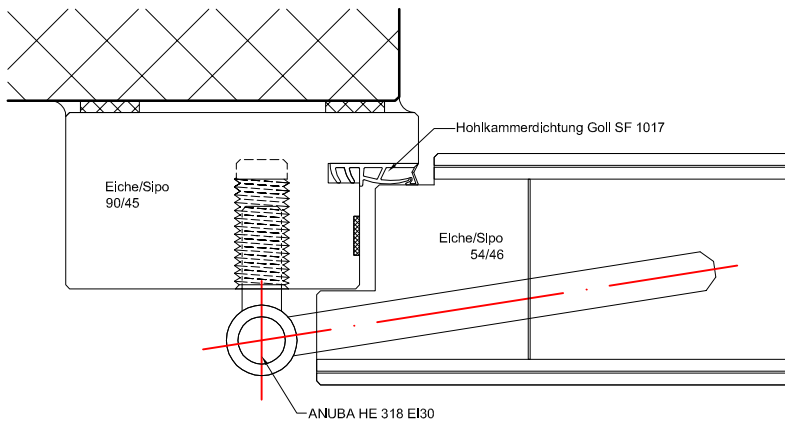


A-A Detail Einleimer



C-C Detail Kantenriegel

D-D Detail unten



B-B Detail Band

B-B Detail Schloss

ENTLA Brandex Alu 59 mm / VKF Nr. 26569

AUSFÜHRUNGSBESCHRIEB:
Türe Brandex Alu 59mm 2 flg.
Blendrahmen 90/45mm
Kantenriegel MSL 1808

Mst. 1:2

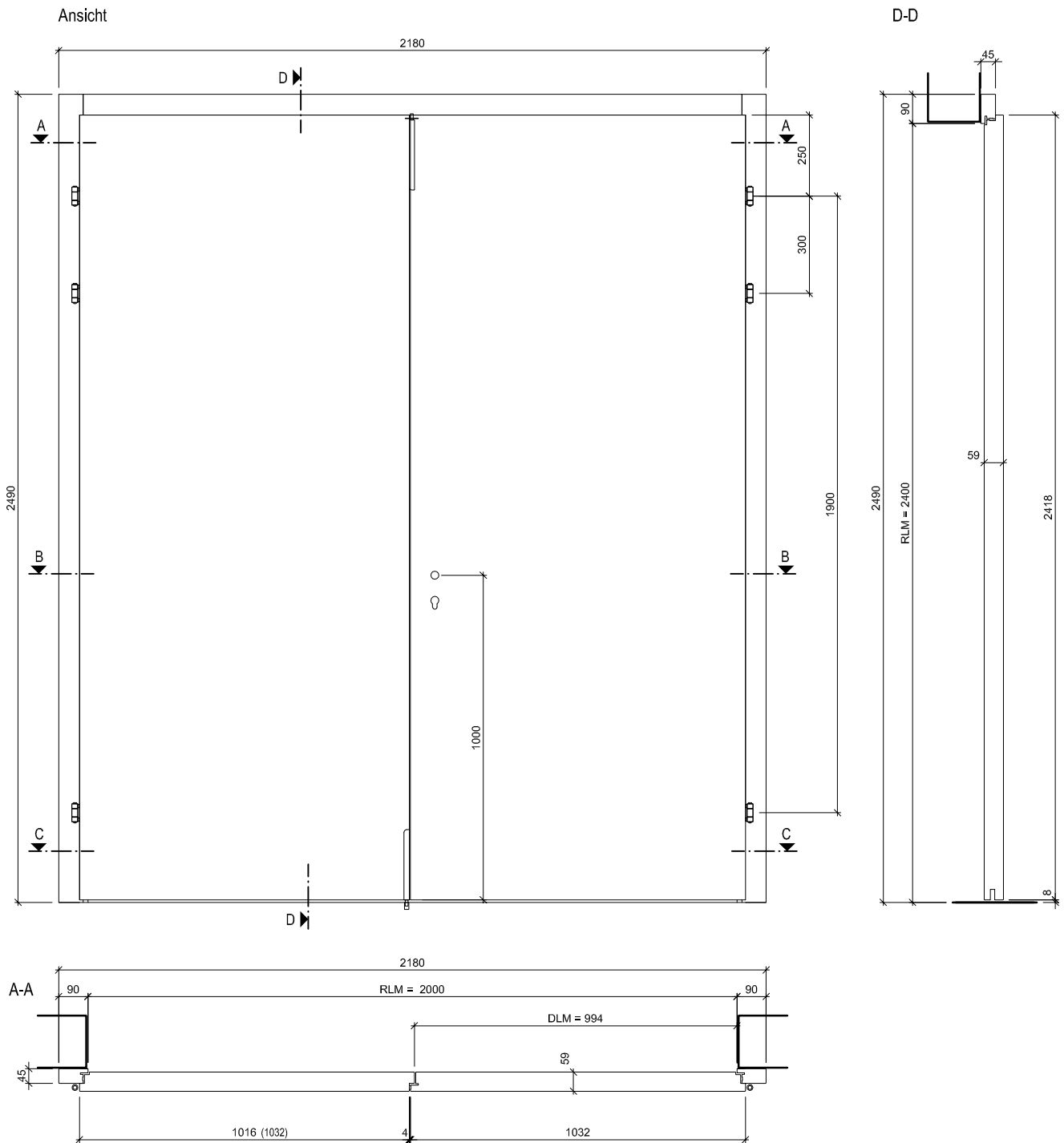
Erstellt: 06.01.2020

Überarb:
Sachbearbeiter
Hans-Peter von Flüe

Plan Nr.: B35059-220010

ENTLA AG
Holzindustrie
CH-6162 Entlebuch
Telefon 041 480 14 62
Telefax 041 480 33 62
avor@entla.ch

© by ENT LA AG



ENTLA Brandex Alu 59 mm / VKF Nr. 26569

AUSFÜHRUNGSBESCHRIEB:
 Türe Brandex Alu 59mm 2 flg.
 Blendrahmen 90/45mm
 Kantenriegel GU mit Kniehebel

Mst. 1:20

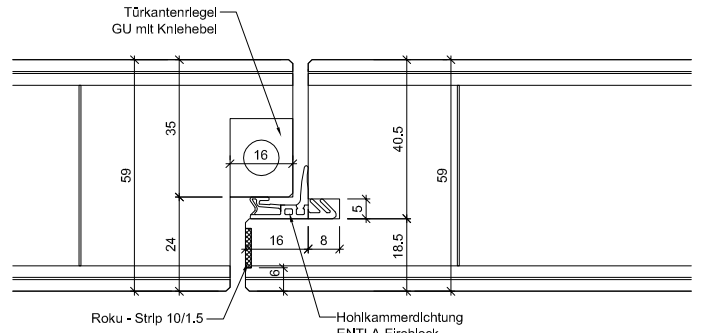
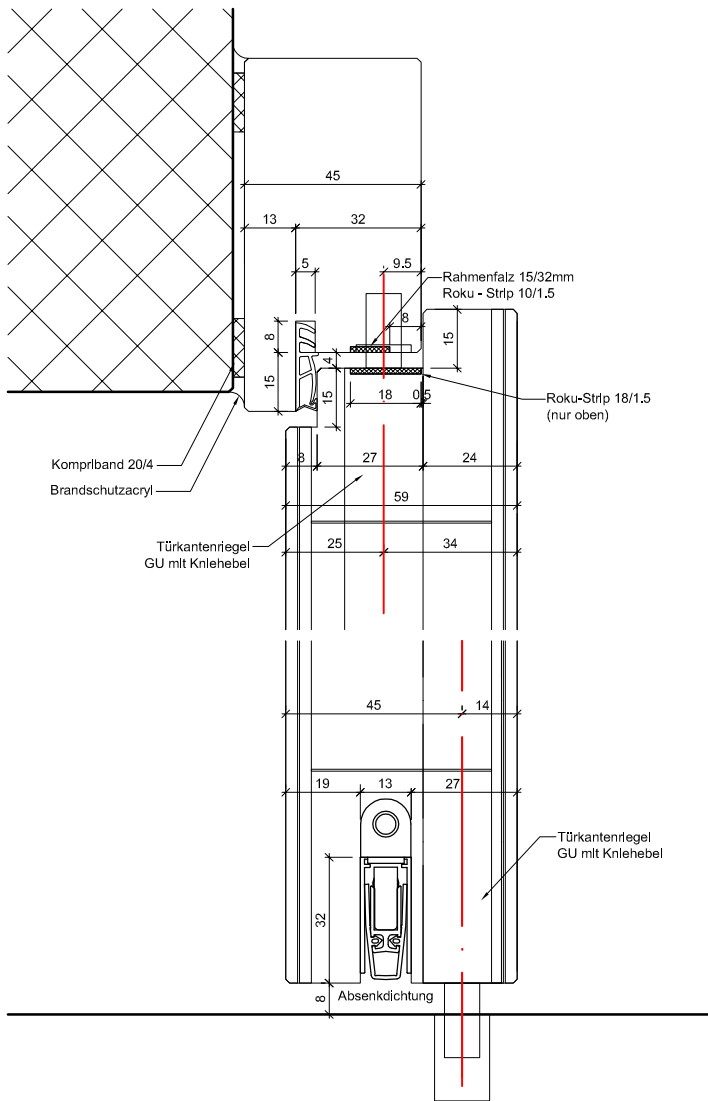
Erstellt: 06.01.2020
 Überarb:
 Sachbearbeiter
 Hans-Peter von Flüe

Plan Nr.: B35059-220010

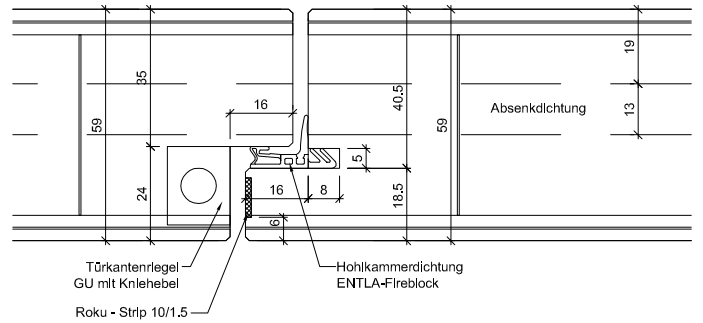
ENTLA AG
 Holzindustrie
 CH-6162 Entlebuch
 Telefon 041 480 14 62
 Telefax 041 480 33 62
 avor@entla.ch

© by ENTLA AG

D-D Detail oben

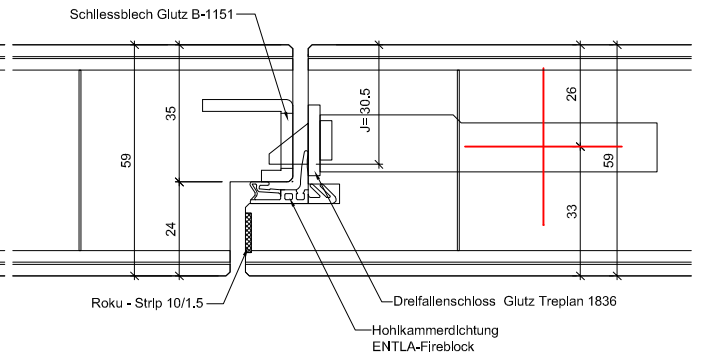
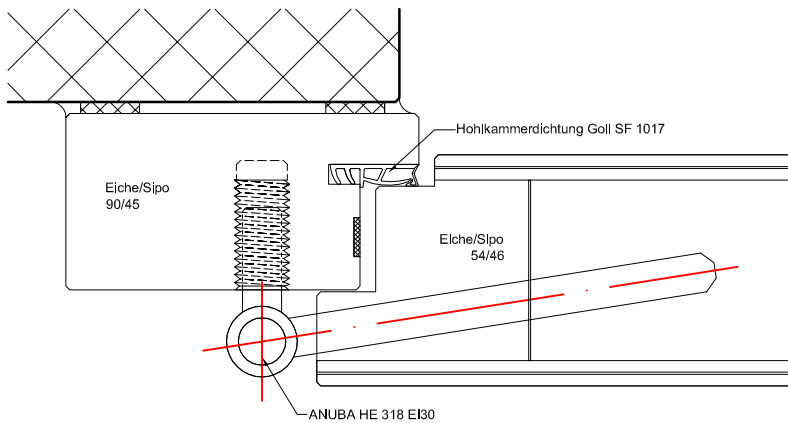


A-A Detail Kantenriegel oben



C-C Detail Kantenriegel unten

D-D Detail unten



B-B Detail Band

B-B Detail Schloß

ENTLA Brandex Alu 59 mm / VKF Nr. 26569

AUSFÜHRUNGSBESCHRIEB:
Türe Brandex Alu 59mm 2 flg.
Blendrahmen 90/45mm
Kantenriegel GU mit Kniehebel

Mst. 1:2

Erstellt: 06.01.2020

Überarb:
Sachbearbeiter
Hans-Peter von Flüe

Plan Nr.: B35059-220010

ENTLA AG
Holzindustrie
CH-6162 Entlebuch
Telefon 041 480 14 62
Telefax 041 480 33 62
avor@entla.ch

© by ENTLA AG

Montageanleitung

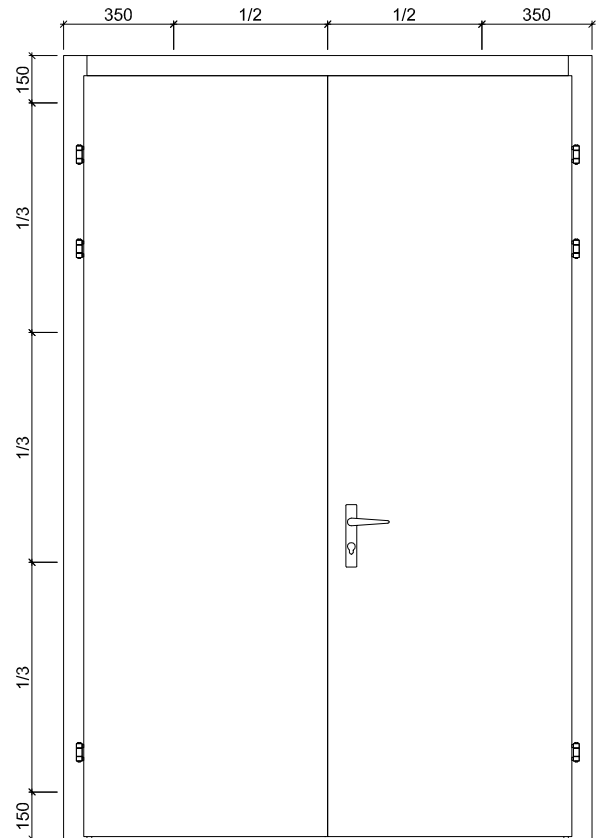
- Zwei Streifen Komtriband 20/4mm zwischen Rahmen und Mauerwerk montieren.
- Die Verschraubung des Rahmens mit dem Mauerwerk kann wahlweise mit Front- oder Falzbefestigung erfolgen. (Anordnung der Schrauben lt. Skizze)
- Fugen zwischen Rahmen und Mauerwerk beidseitig umlaufend mit Brandschutzacryl oder Brandschutzsilikon abdichten.

Das Entla-Montageset enthält:

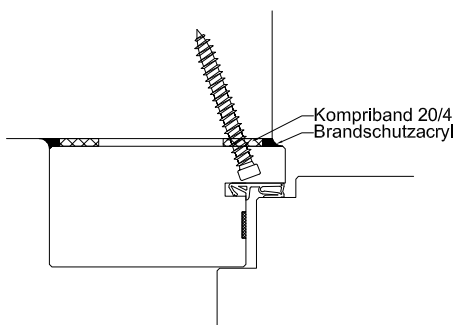
Komtriband 20/4mm
Befestigungsschrauben
Brandschutzacryl
Montageanleitung

(Für ihr individuelles Element konfektioniert)

Schraubenvermassung

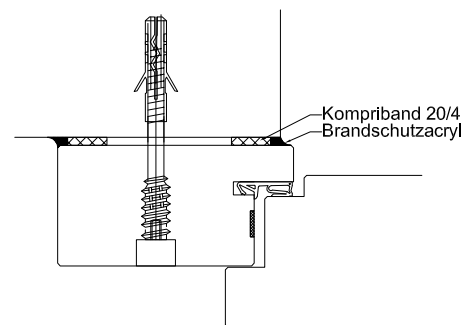


Falzbefestigung



Montage mit Direktschraube (ohne Dübel)

Frontbefestigung



Montage mit Distanzschraube und Nylosedel.
Schrauben mit Flickzapfen Ø 15mm abdecken.

Montageanleitung

AUSFÜHRUNGSBESCHRIEB:
für Brandex Alu 59mm 2 flg.

Mst. 1:25 / 1:3

Erstellt: 06.01.2020

Überarb:
Sachbearbeiter
Hans-Peter von Flüe

Plan Nr.: B35059-220010

ENTLA AG
Holzindustrie
CH-6162 Entlebuch
Telefon 041 480 14 62
Telefax 041 480 33 62
avor@entla.ch

© by ENTLA AG

ENTLA Brandex Alu 59 mm 2 flügelig

Zulassungsnummer: 26569 auf Blendrahmen stumpf

Erfüllte Prüfnorm: B/EI30

Grössen

geprüftes Türlicht:	2400 x 2000 mm (Höhe x Breite)
Grössenzuschläge:	15% in der Länge <u>und</u> Breite, <u>jedoch</u> max. 20% in der Fläche
Türdicke:	59 mm (roh ohne dekorative Beschichtung)
Dickenzuschlag:	25 %

Türblatt

Mittellage:	Vollspan 46 mm
Deckplatten:	beidseitig 2 x 3.2 mm HDF-Deck mit 0.4 mm Aluminiumeinlage
dekorative Beschichtung:	Furnier, Schichtstoffplatten
Oberfläche:	roh, grundiert, Grundierfolie, deckend lackiert nach RAL / NCS, farblos lackiert, geölt, gewachst, lasiert
Kante:	Sipo oder Eiche
Aufschäumstreifen Gehfl.:	Roku-Strip 18 mm oben und 10 mm in Mittelpartie eingenetet
Aufschäumstreifen Stehfl.:	Roku-Strip 18 mm oben eingenetet und Hohlkammerdichtung ENT LA-Fireblock
technische Daten:	siehe Datenblatt

Rahmen

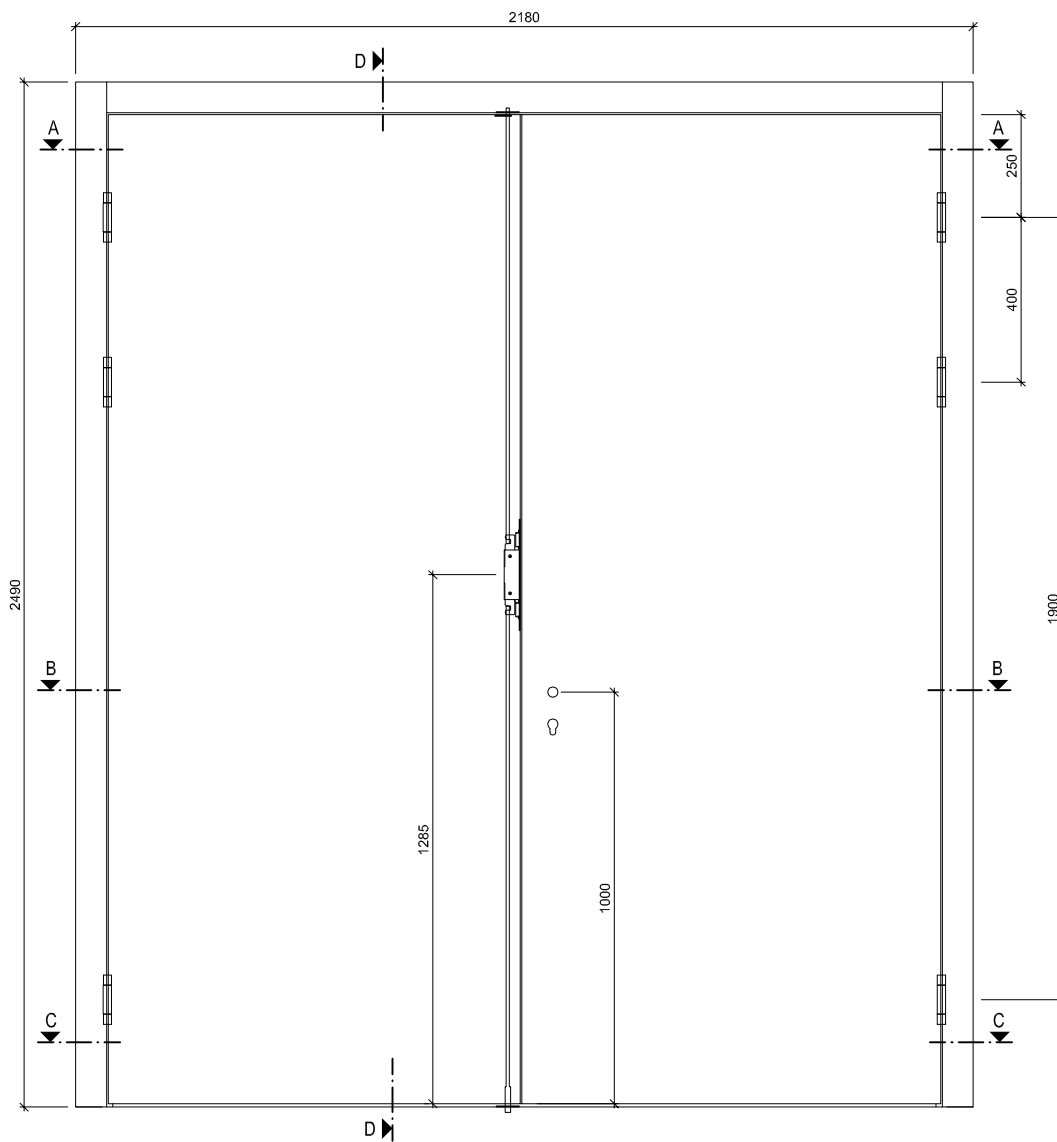
Holzart:	Sipo oder Eiche
Querschnitt:	90 x 59 mm
Oberfläche:	roh, grundiert, deckend lackiert nach RAL / NCS, farblos lackiert, geölt, gewachst, lasiert
Aufschäumstreifen:	Roku-Strip 10 mm 3-seitig im Rahmen eingenetet

Beschläge

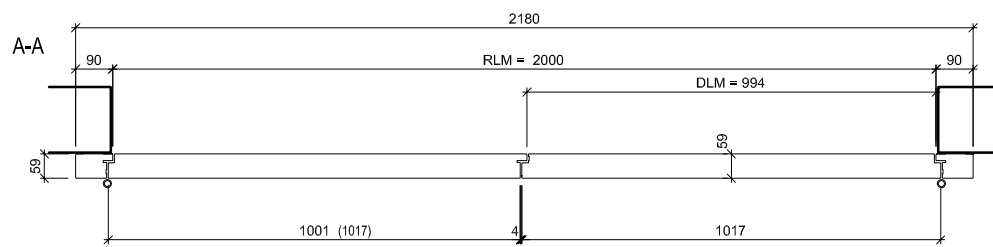
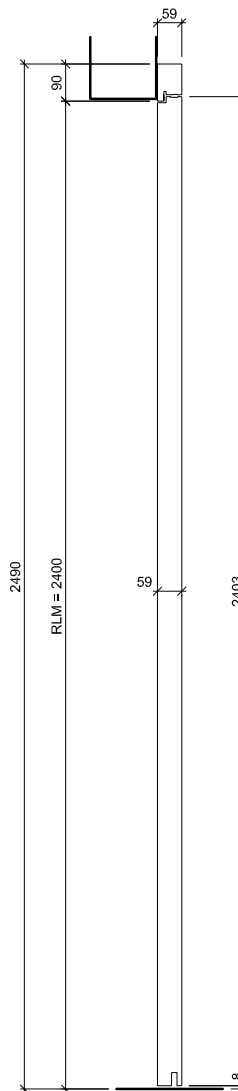
Schloss:	Mittelschweres Einfallenschloss z.B. Glutz 1102 (bis zu einem Rahmenlicht von 2200 x 2000 mm) Dreifallenschloss z.B. Glutz Treplane1836 / MSL Tribloc 1856 (ab einem Rahmenlicht von 2200 x 2000 mm zwingend)
Band:	z.B. Simons VN 2929 / 120
Schliessblech:	z.B. Glutz B-1001 / 1155
Kantenriegel:	z.B. MSL 1808 / KR mit Kniehebel (nur mit Einfallenschloss)



Ansicht



D-D



ENTLA Brandex Alu 59 mm / VKF Nr. 26569

AUSFÜHRUNGSBESCHRIEB:
 Türe Brandex Alu 59mm 2 flg.
 Blendrahmen 90/59mm
 Kantenriegel MSL 1808

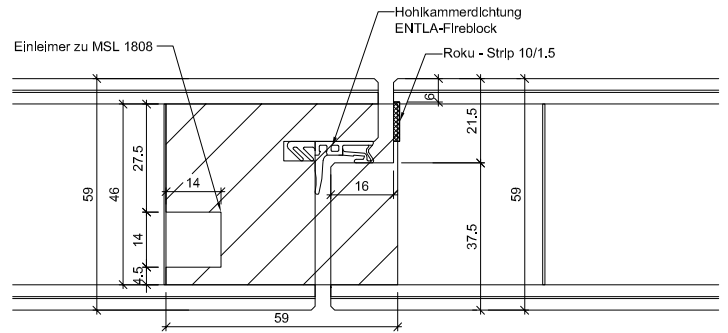
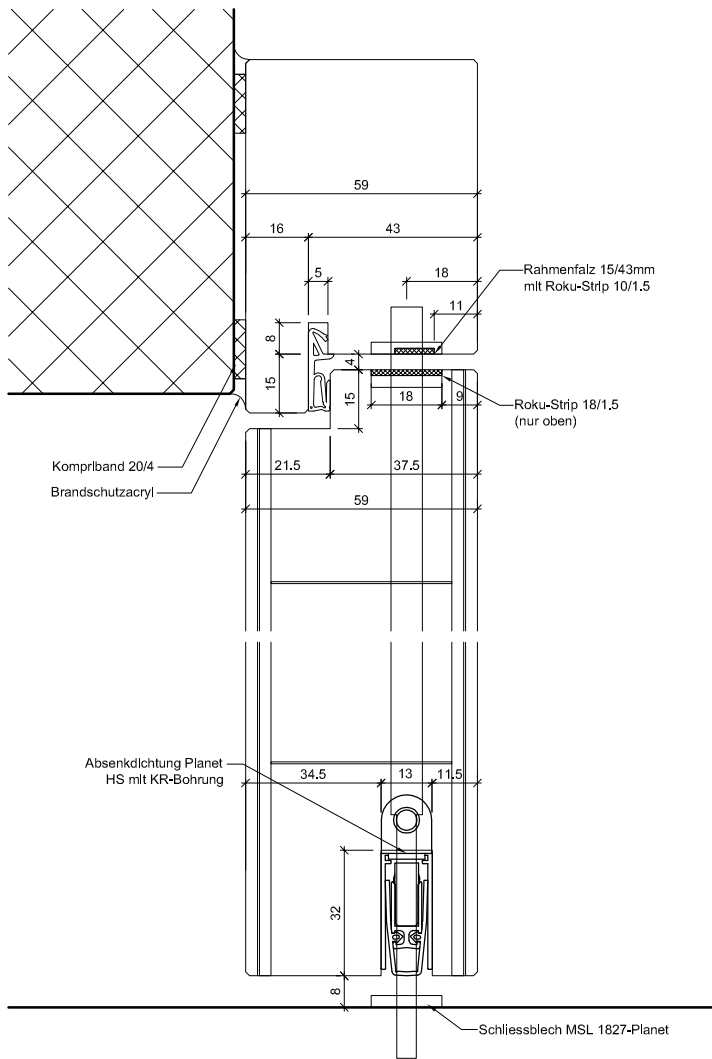
Mst. 1:20
 Erstellt: 07.01.2020
 Überarb:
 Sachbearbeiter
 Hans-Peter von Flüe

ENTLA AG
 Holzindustrie
 CH-6162 Entlebuch
 Telefon 041 480 14 62
 Telefax 041 480 33 62
 avor@entla.ch

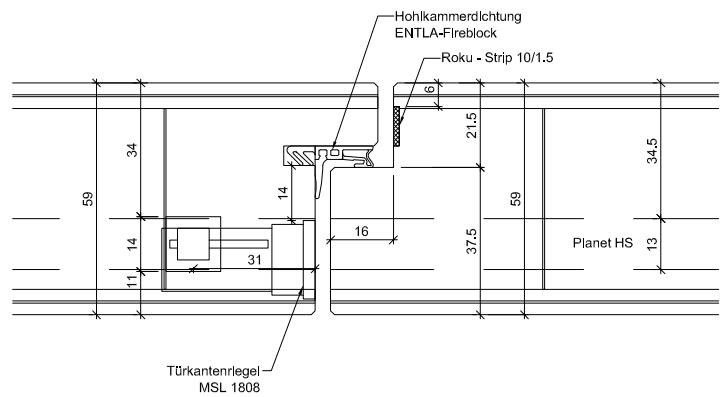
Plan Nr.: B35059-230010

© by ENTLA AG

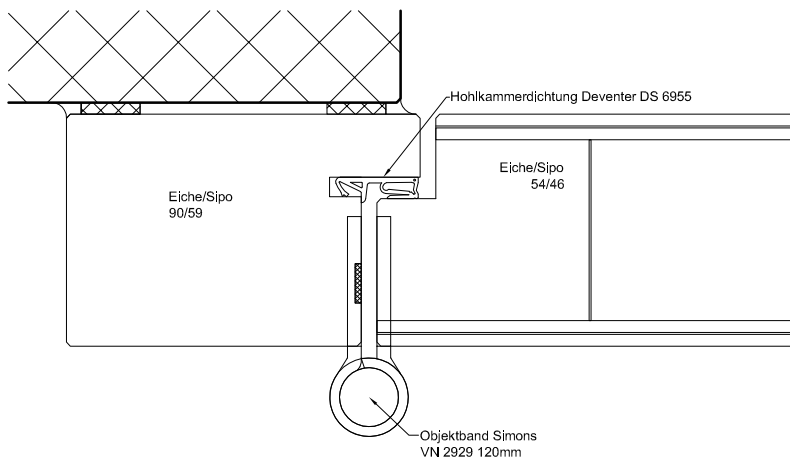
D-D Detail oben



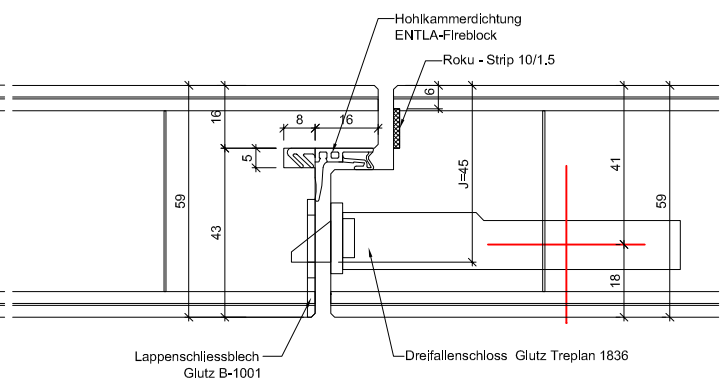
A-A Detail Einleimer



D-D Detail unten



C-C Detail Kantenriegel



B-B Detail Band

B-B Detail Schloss

ENTLA Brandex Alu 59 mm / VKF Nr. 26569

AUSFÜHRUNGSBESCHRIEB:
Türe Brandex Alu 59mm 2 flg.
Blendrahmen 90/59mm
Kantenriegel MSL 1808

Mst. 1:2

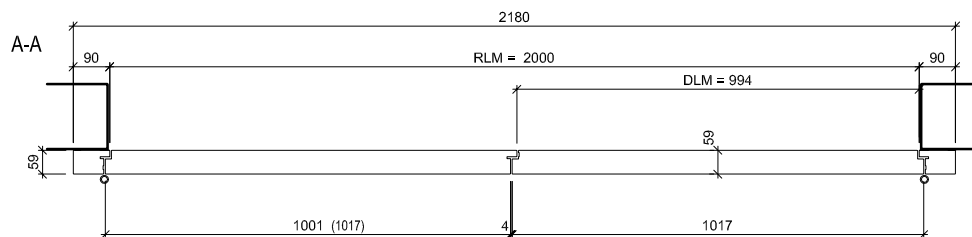
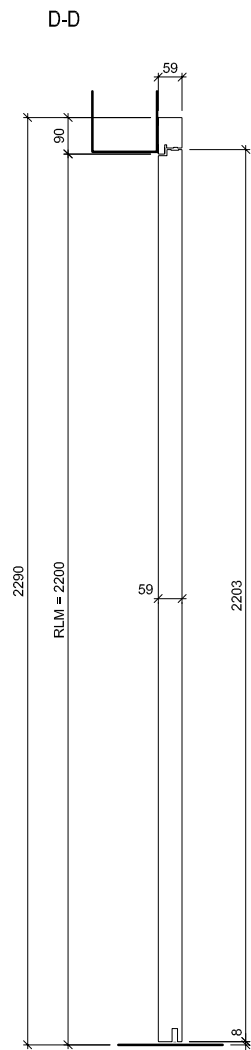
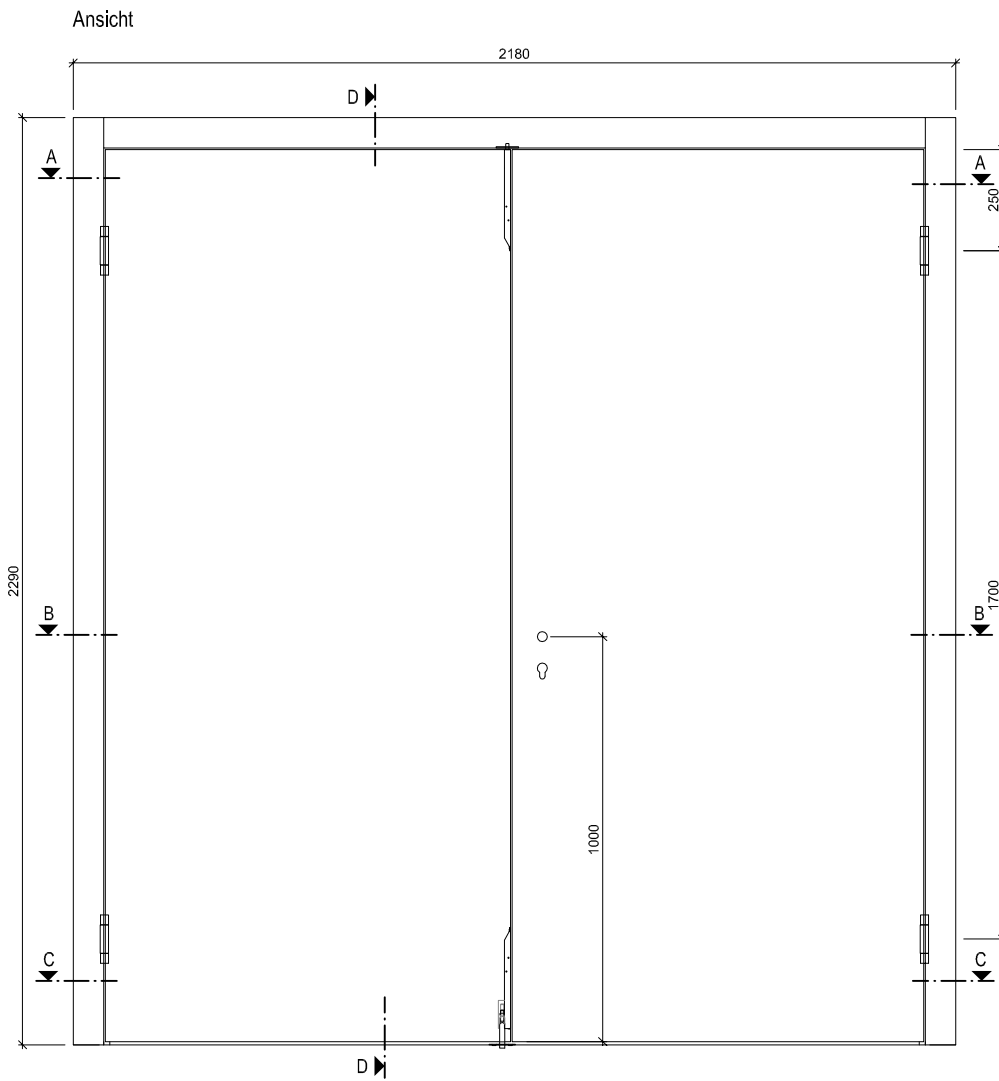
Erstellt: 07.01.2020

Überarb:
Sachbearbeiter
Hans-Peter von Flüe

Plan Nr.: B35059-230010

ENTLA AG
Holzindustrie
CH-6162 Entlebuch
Telefon 041 480 14 62
Telefax 041 480 33 62
avor@entla.ch

© by ENTLA AG



ENTLA Brandex Alu 59 mm / VKF Nr. 26569

AUSFÜHRUNGSBESCHRIEB:
 Türe Brandex Alu 59mm 2 flg.
 Blendrahmen 90/59mm
 Kantenriegel KR mit Kniehebel

Mst. 1:20

Erstellt: 07.01.2020

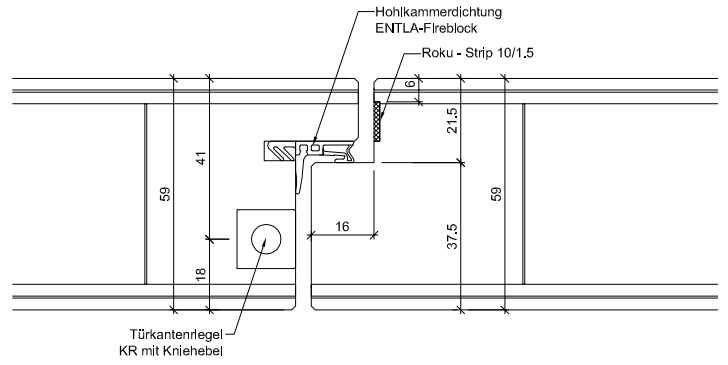
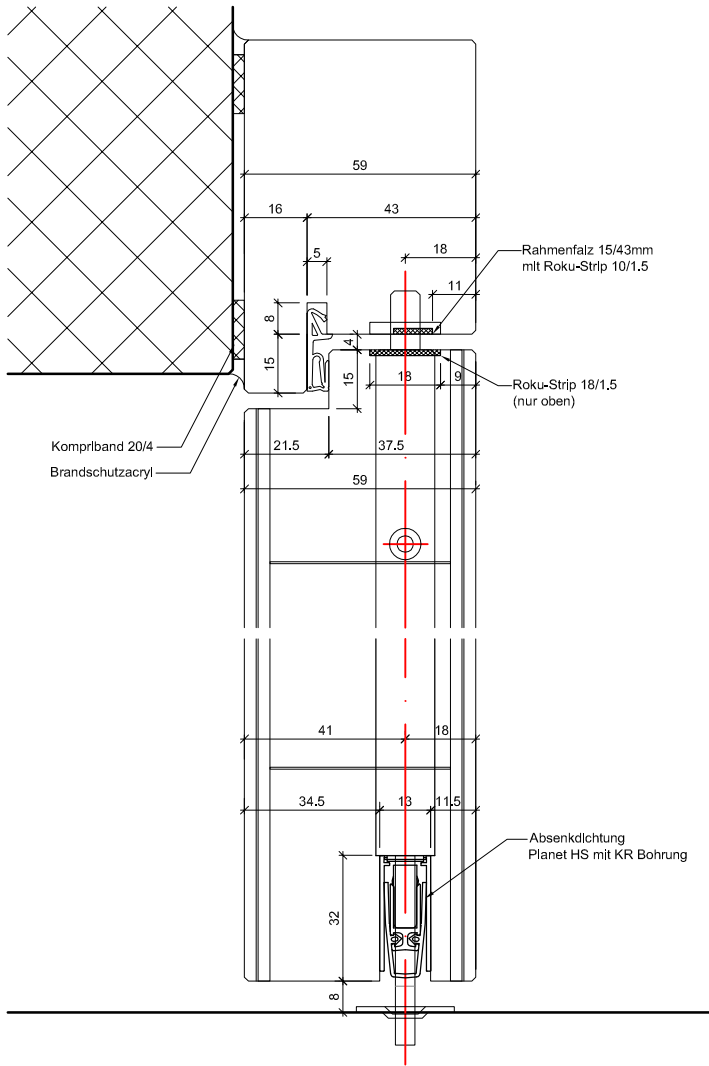
Überarb:
 Sachbearbeiter
 Hans-Peter von Flüe

Plan Nr.: B35059-230010

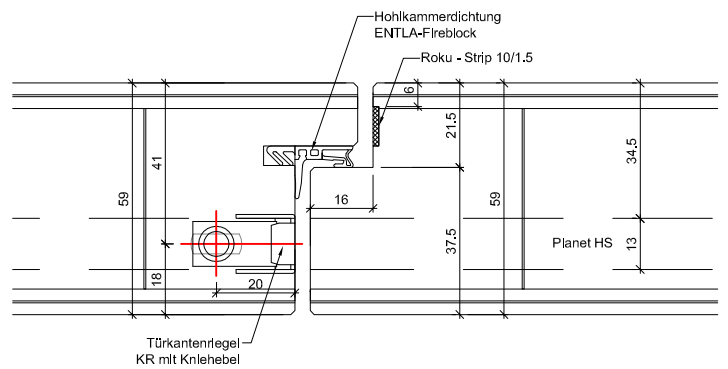
ENTLA AG
 Holzindustrie
 CH-6162 Entlebuch
 Telefon 041 480 14 62
 Telefax 041 480 33 62
 avor@entla.ch

© by ENTLA AG

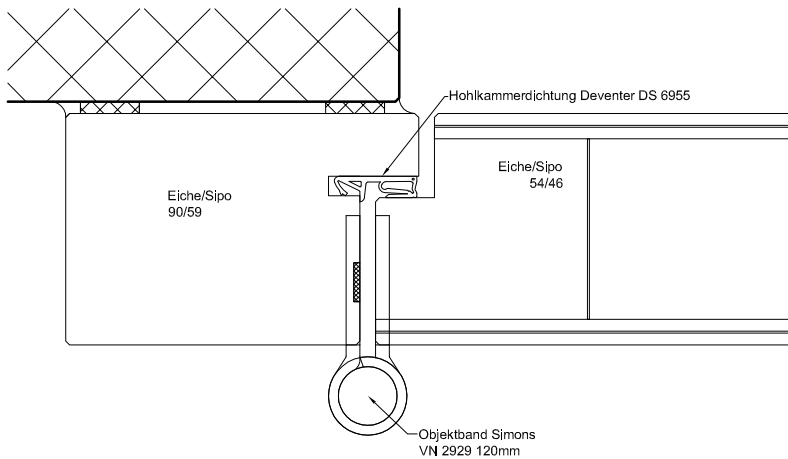
D-D Detail oben



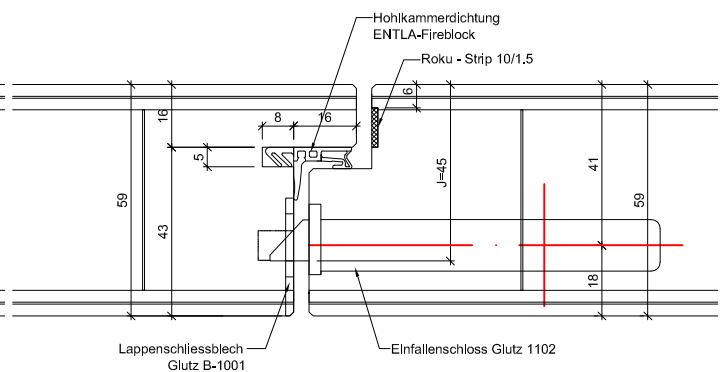
A-A Detail Kantenriegel oben



D-D Detail unten



C-C Detail Kantenriegel unten



B-B Detail Band

B-B Detail Schloss

<p>ENTLA Brandex Alu 59 mm / VKF Nr. 26569</p>	<p>Mst. 1:2</p>	<p>ENTLA AG Holzindustrie CH-6162 Entlebuch Telefon 041 480 14 62 Telefax 041 480 33 62 avor@entla.ch</p>
<p>AUSFÜHRUNGSBESCHRIEB: Türe Brandex Alu 59mm 2 flg. Blendrahmen 90/59mm Kantenriegel KR mit Kniehebel</p>	<p>Erstellt: 07.01.2020 Überarb: Sachbearbeiter Hans-Peter von Flüe</p>	<p>© by ENTLA AG</p>
<p>Plan Nr.: B35059-230010</p>	<p></p>	<p></p>

Montageanleitung

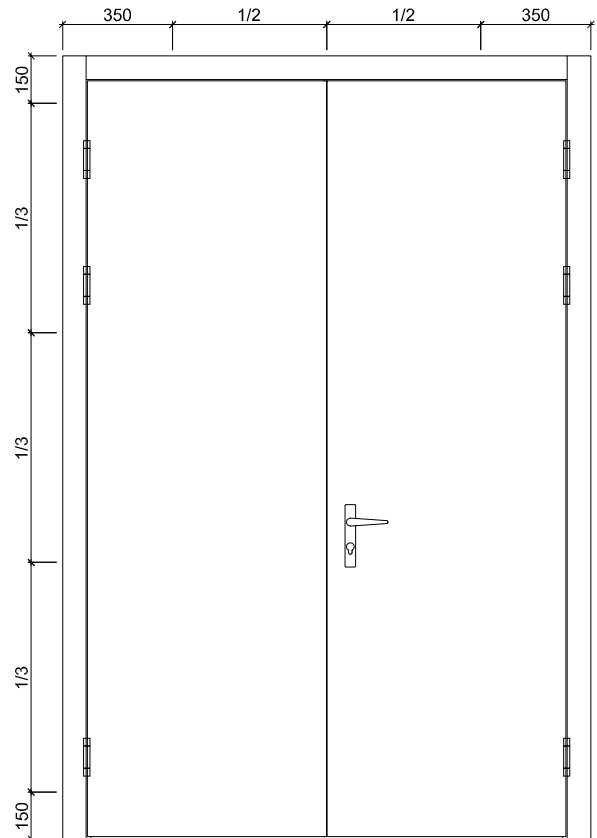
- Zwei Streifen Kompriband 20/4mm zwischen Rahmen und Mauerwerk montieren.
- Die Verschraubung des Rahmens mit dem Mauerwerk kann wahlweise mit Front- oder Falzbefestigung erfolgen. (Anordnung der Schrauben lt. Skizze)
- Fugen zwischen Rahmen und Mauerwerk beidseitig umlaufend mit Brandschutzacryl oder Brandschutzsilikon abdichten.

Das Entla-Montageset enthält:

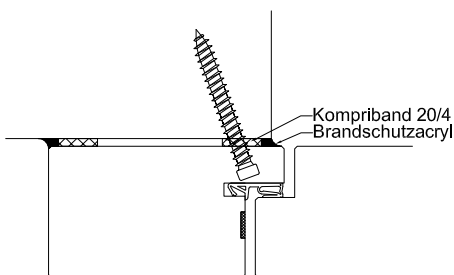
Kompriband 20/4mm
Befestigungsschrauben
Brandschutzacryl
Montageanleitung

(Für ihr individuelles Element konfektioniert)

Schraubenvermassung

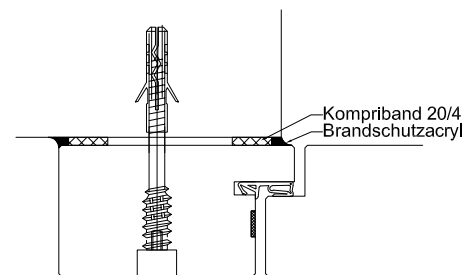


Falzbefestigung



Montage mit Direktschraube (ohne Dübel)

Frontbefestigung



Montage mit Distanzschraube und Nypondübel.
Schrauben mit Flickzapfen Ø 15mm abdecken.

Montageanleitung

AUSFÜHRUNGSBESCHRIEB:
für Brandex Alu 59mm 2 flg.

Mst. 1:25 / 1:3

Erstellt: 07.01.2020

Überarb:
Sachbearbeiter
Hans-Peter von Flüe

Plan Nr.: B35059-230010

ENTLA AG
Holzindustrie
CH-6162 Entlebuch
Telefon 041 480 14 62
Telefax 041 480 33 62
avor@entla.ch

© by ENTLA AG

ENTLA Brandex Alu 59 mm 2 flügelig

Zulassungsnummer: 26569 auf Blockrahmen überfälzt

Erfüllte Prüfnorm: B/EI30

Grössen

geprüftes Türlicht:	2400 x 2000 mm (Höhe x Breite)
Grössenzuschläge:	15% in der Länge und Breite, jedoch max. 20% in der Fläche
Türdicke:	59 mm (roh ohne dekorative Beschichtung)
Dickenzuschlag:	25 %

Türblatt

Mittellage:	Vollspan 46 mm
Deckplatten:	beidseitig 2 x 3.2 mm HDF-Deck mit 0.4 mm Aluminiumeinlage
dekorative Beschichtung:	Furnier, Schichtstoffplatten
Oberfläche:	roh, grundiert, Grundierfolie, deckend lackiert nach RAL / NCS, farblos lackiert, geölt, gewachst, lasiert
Kante:	Sipo oder Eiche
Aufschäumstreifen Gehfl.:	Roku-Strip 18 mm oben, 10 mm in Mittelpartie eingenetet und Hohlkammerdichtung ENT LA-Fireblock
Aufschäumstreifen Stehfl.:	Roku-Strip 18 mm oben eingenetet
technische Daten:	siehe Datenblatt

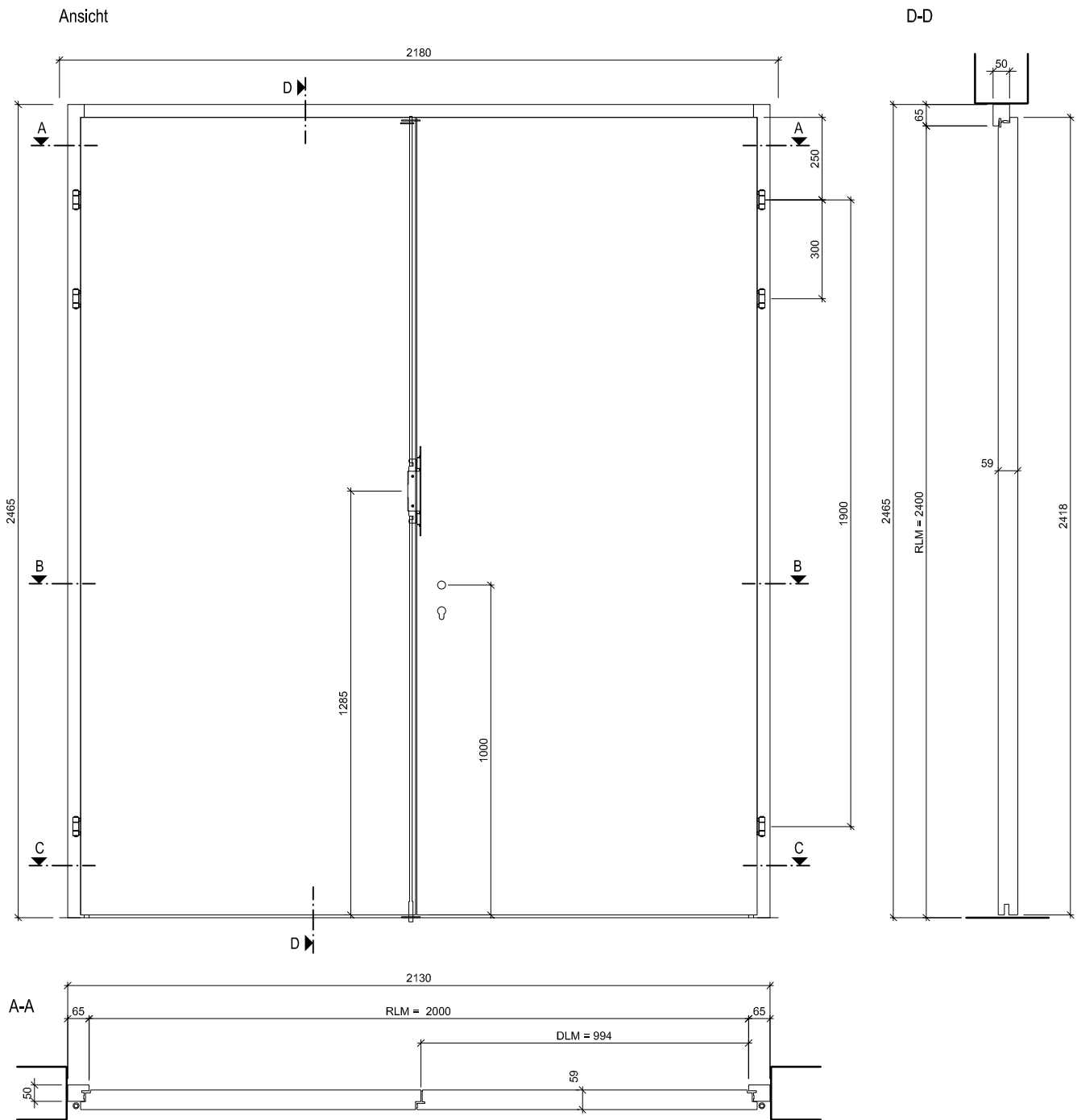
Rahmen

Holzart:	Sipo oder Eiche
Querschnitt:	65-90 x 50 mm
Oberfläche:	roh, grundiert, deckend lackiert nach RAL / NCS, farblos lackiert, geölt, gewachst, lasiert
Aufschäumstreifen:	Roku-Strip 10 mm 3-seitig im Rahmen eingenetet

Beschläge

Schloss:	Mittelschweres Einfallenschloss z.B. Glutz 1102 (bis zu einem Rahmenlicht von 2200 x 2000 mm) Dreifallenschloss z.B. Glutz Treplane 1836 / MSL Tribloc 1856 (ab einem Rahmenlicht von 2200 x 2000 mm zwingend)
Band:	z.B. Anuba HE 318 EI30 / Sassba 11R 3-D EI30
Schliessblech:	z.B. Glutz B-1151 / 1153
Kantenriegel:	z.B. GU mit Kniehebel / MSL 1808





ENTLA Brandex Alu 59 mm / VKF Nr. 26569

AUSFÜHRUNGSBESCHRIEB:
 Türe Brandex Alu 59mm 2 flg.
 Blockrahmen 65-90/50mm
 Kantenriegel MSL 1808

Mst. 1:20

Erstellt: 07.01.2020

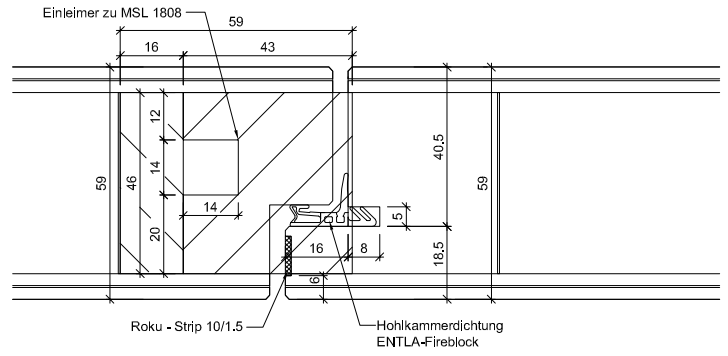
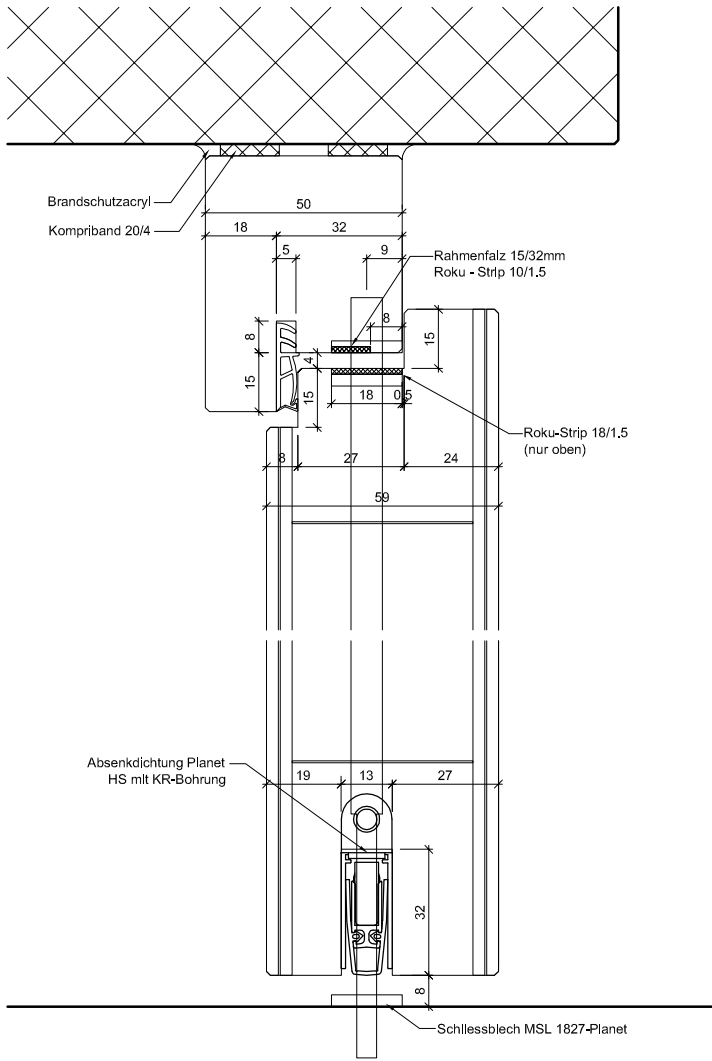
Überarb:
 Sachbearbeiter
 Hans-Peter von Flüe

Plan Nr.: B35059-320010

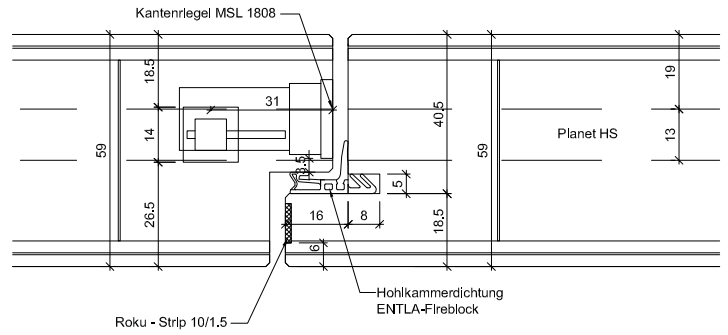
ENTLA AG
 Holzindustrie
 CH-6162 Entlebuch
 Telefon 041 480 14 62
 Telefax 041 480 33 62
 avor@entla.ch

© by ENTLA AG

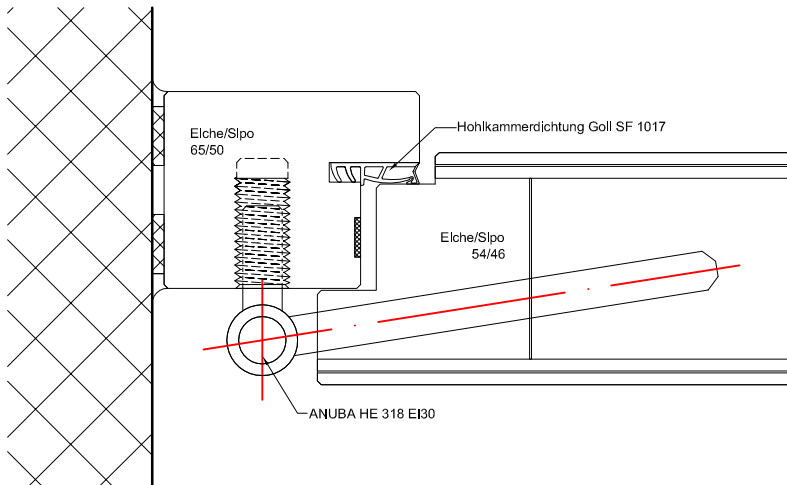
D-D Detail oben



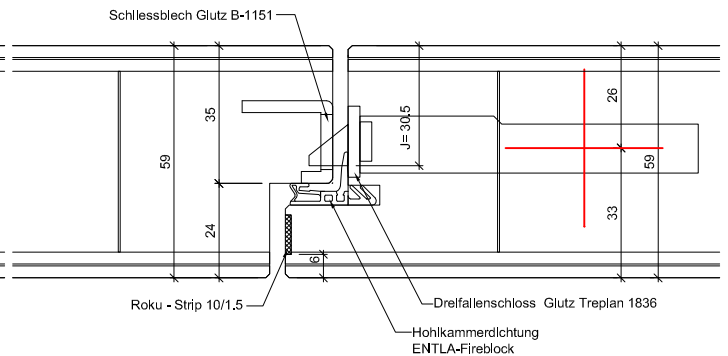
A-A Detail Einleimer



D-D Detail unten



C-C Detail Kantenriegel



B-B Detail Band

B-B Detail Schloss

ENTLA Brandex Alu 59 mm / VKF Nr. 26569

AUSFÜHRUNGSBESCHRIEB:
Türe Brandex Alu 59mm 2 flg.
Blockrahmen 65-90/50mm
Kantenriegel MSL 1808

Mst. 1:2

Erstellt: 07.01.2020

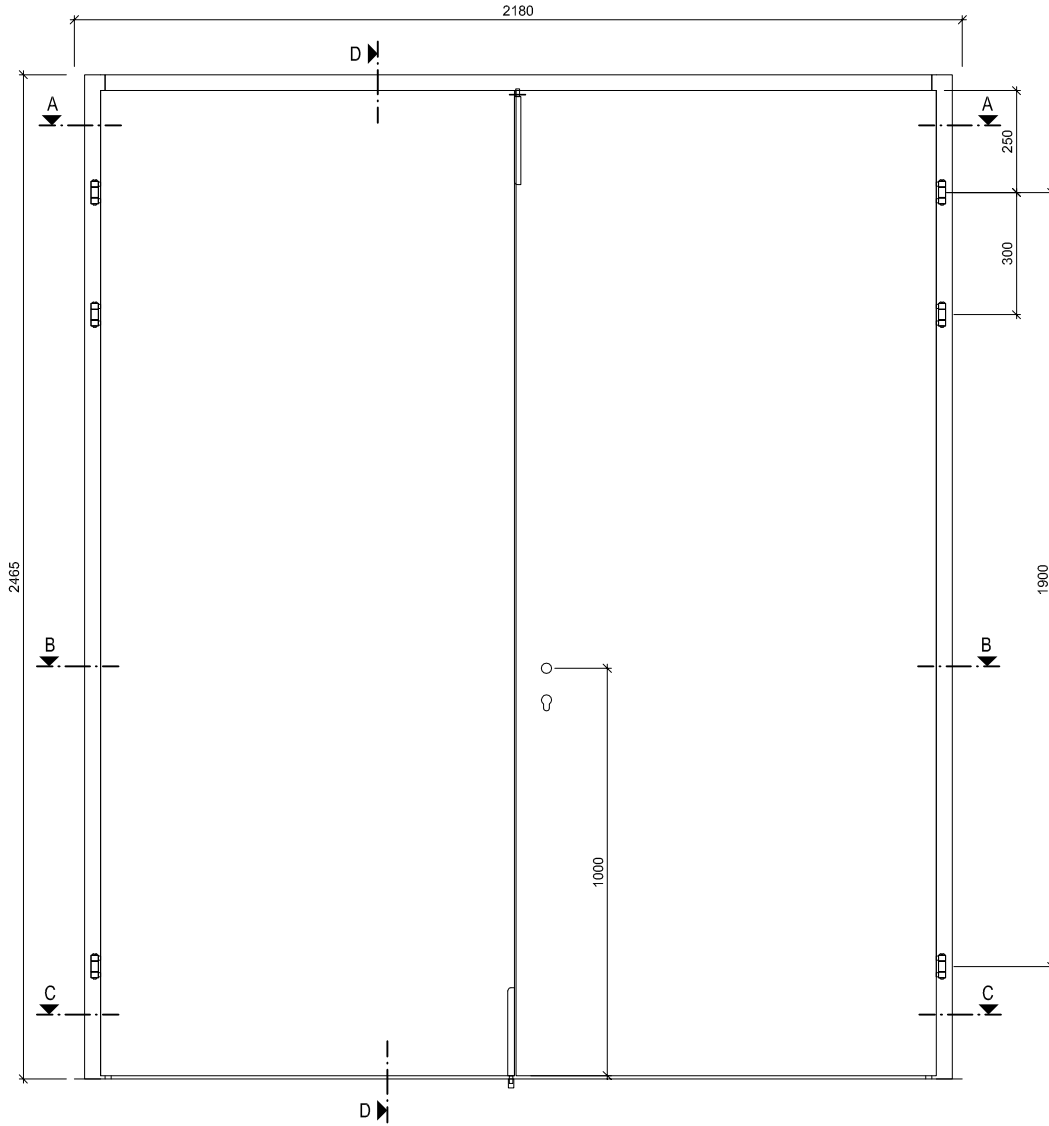
Überarb:
Sachbearbeiter
Hans-Peter von Flüe

Plan Nr.: B35059-320010

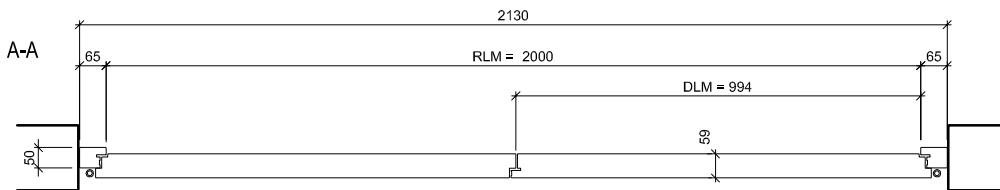
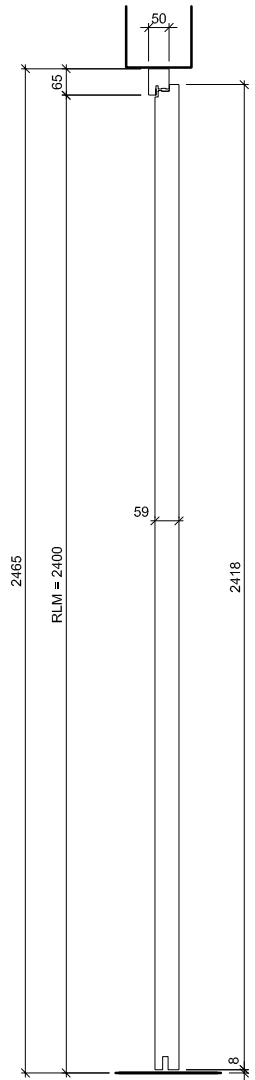
ENTLA AG
Holzindustrie
CH-6162 Entlebuch
Telefon 041 480 14 62
Telefax 041 480 33 62
avor@entla.ch

© by ENTLA AG

Ansicht



D-D



ENTLA Brandex Alu 59 mm / VKF Nr. 26569

AUSFÜHRUNGSBESCHRIEB:
 Türe Brandex Alu 59mm 2 flg.
 Blockrahmen 65-90/50mm
 Kantenriegel GU mit Kniehebel

Mst. 1:20

Erstellt: 07.01.2020

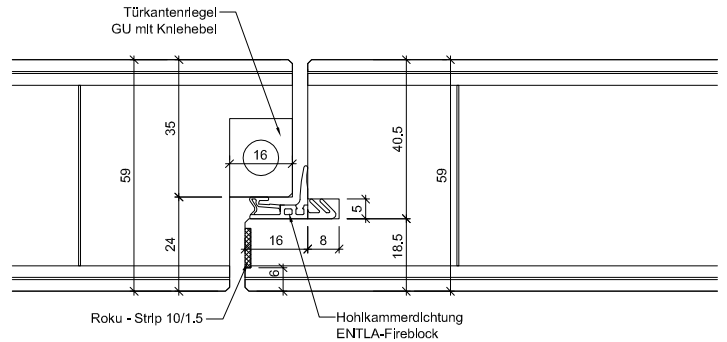
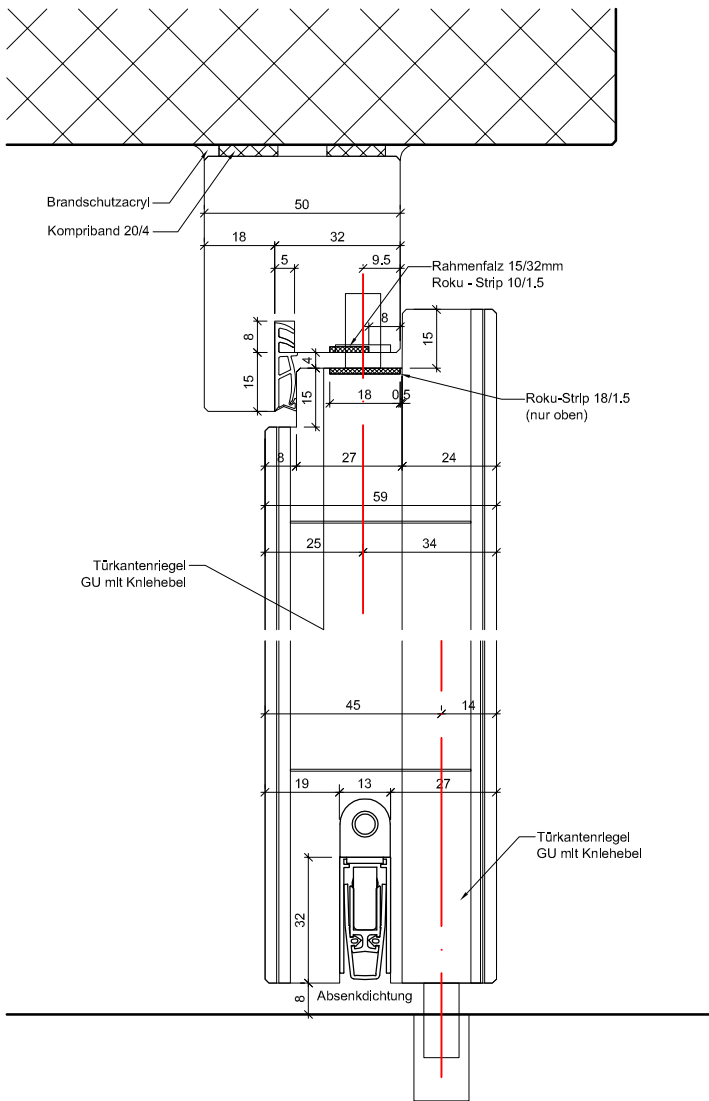
Überarb:
 Sachbearbeiter
 Hans-Peter von Flüe

Plan Nr.: B35059-320010

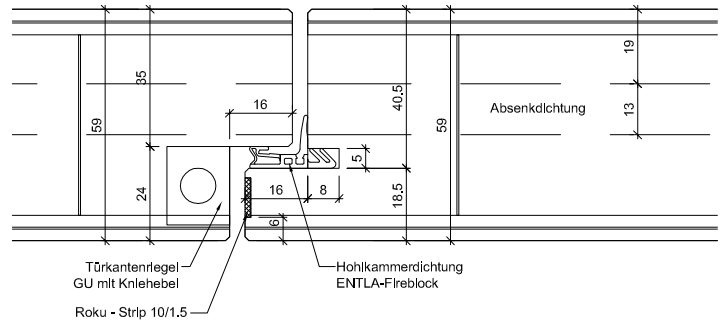
ENTLA AG
 Holzindustrie
 CH-6162 Entlebuch
 Telefon 041 480 14 62
 Telefax 041 480 33 62
 avor@entla.ch

© by ENTLA AG

D-D Detail oben

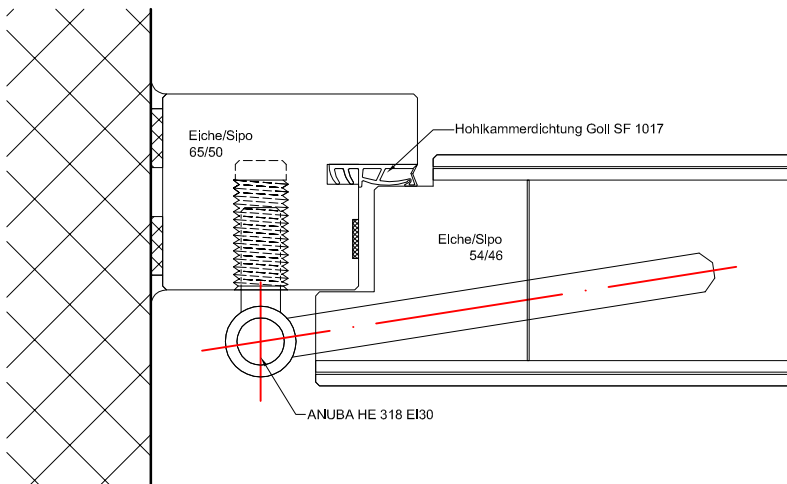


A-A Detail Kantenriegel oben

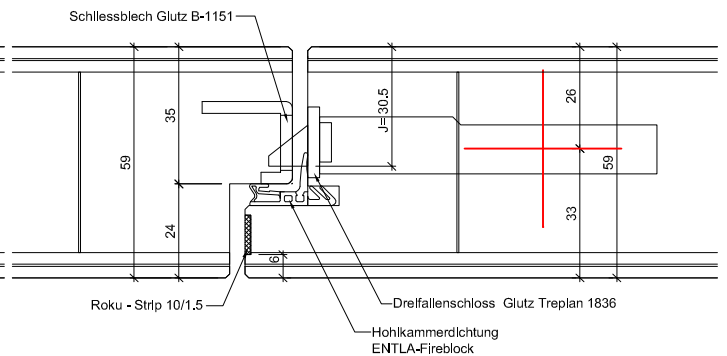


C-C Detail Kantenriegel unten

D-D Detail unten



B-B Detail Band



B-B Detail Schloss

ENTLA Brandex Alu 59 mm / VKF Nr. 26569

AUSFÜHRUNGSBESCHRIEB:
Türe Brandex Alu 59mm 2 flg.
Blockrahmen 65-90/50mm
Kantenriegel GU mit Kniehebel

Mst. 1:2

Erstellt: 07.01.2020

Überarb:
Sachbearbeiter
Hans-Peter von Flüe

Plan Nr.: B35059-320010

ENTLA AG
Holzindustrie
CH-6162 Entlebuch
Telefon 041 480 14 62
Telefax 041 480 33 62
avor@entla.ch

© by ENTLA AG

Montageanleitung

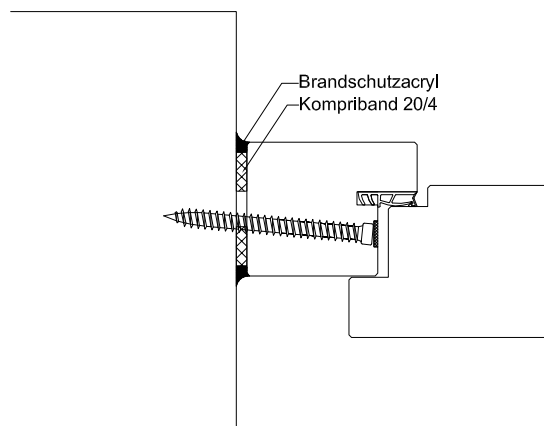
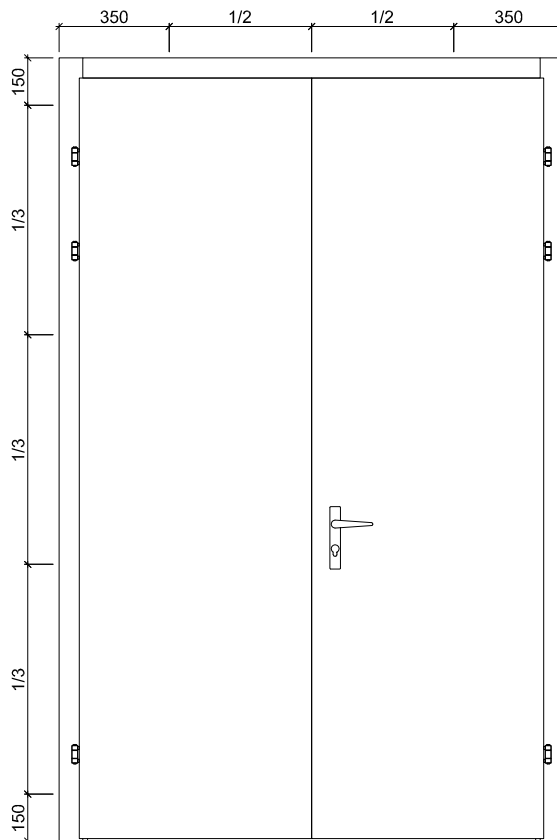
- Zwei Streifen Kompriband 20/4mm zwischen Blockrahmen und Mauerwerk montieren.
- Die Verschraubung des Blockrahmens mit dem Mauerwerk erfolgt in der Nut vom Roku-Strip. (Anordnung der Schrauben lt. Skizze)
- Roku-Strip im Blockrahmen in die vorgesehene Nut einkleben.
- Fugen zwischen Blockrahmen und Mauerwerk beidseitig umlaufend mit Brandschutzacryl oder Brandschutzsilikon abdichten.

Das Entla-Montageset enthält:

Kompriband 20/4mm
Befestigungsschrauben
Brandschutzacryl
Montageanleitung

(Für ihr individuelles Element konfektioniert)

Schraubenvermassung



Montageanleitung

AUSFÜHRUNGSBESCHRIEB:
für Brandex Alu 59mm 2 flg.

Mst. 1:25 / 1:3

Erstellt: 07.01.2020

Überarb:

Sachbearbeiter

Hans-Peter von Flüe

Plan Nr.: B35059-320010

ENTLA AG

Holzindustrie

CH-6162 Entlebuch

Telefon 041 480 14 62

Telefax 041 480 33 62

avor@entla.ch

© by ENTLA AG

ENTLA Brandex Alu 59 mm 2 flügelig

Zulassungsnummer: 26569 auf Blockrahmen stumpf

Erfüllte Prüfnorm: B/EI30

Grössen

geprüftes Türlicht:	2400 x 2000 mm (Höhe x Breite)
Grössenzuschläge:	15% in der Länge <u>und</u> Breite, <u>jedoch</u> max. 20% in der Fläche
Türdicke:	59 mm (roh ohne dekorative Beschichtung)
Dickenzuschlag:	25 %

Türblatt

Mittellage:	Vollspan 46 mm
Deckplatten:	beidseitig 2 x 3.2 mm HDF-Deck mit 0.4 mm Aluminiumeinlage
dekorative Beschichtung:	Furnier, Schichtstoffplatten
Oberfläche:	roh, grundiert, Grundierfolie, deckend lackiert nach RAL / NCS, farblos lackiert, geölt, gewachst, lasiert
Kante:	Sipo oder Eiche
Aufschäumstreifen Gehfl.:	Roku-Strip 18 mm oben und 10 mm in Mittelpartie eingenetet
Aufschäumstreifen Stehfl.:	Roku-Strip 18 mm oben eingenetet und Hohlkammerdichtung ENT LA-Fireblock
technische Daten:	siehe Datenblatt

Rahmen

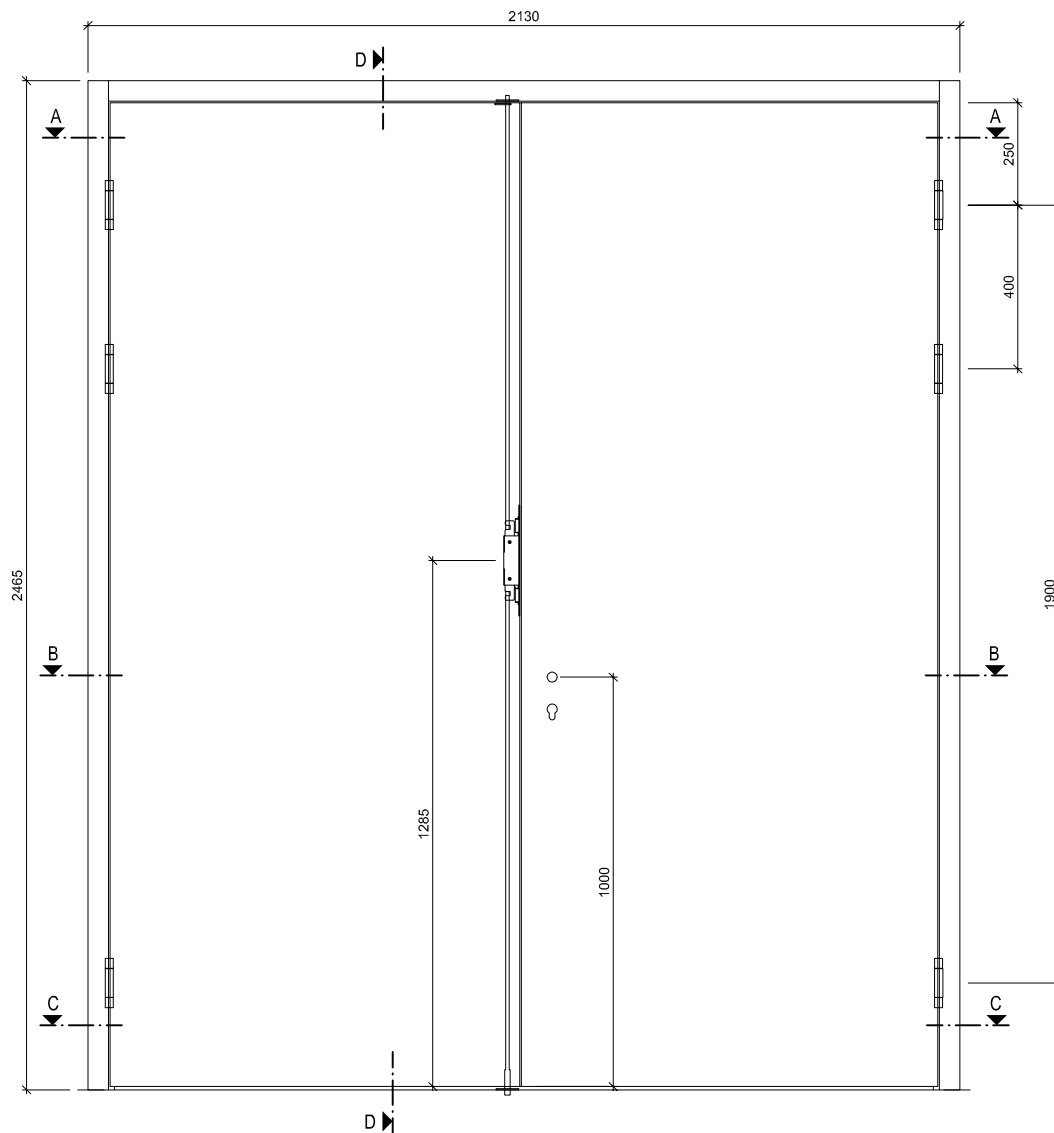
Holzart:	Sipo oder Eiche
Querschnitt:	65-90 x 59 mm
Oberfläche:	roh, grundiert, deckend lackiert nach RAL / NCS, farblos lackiert, geölt, gewachst, lasiert
Aufschäumstreifen:	Roku-Strip 10 mm 3-seitig im Rahmen eingenetet

Beschläge

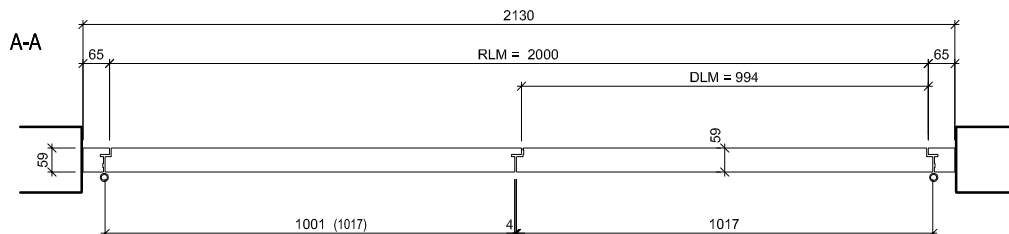
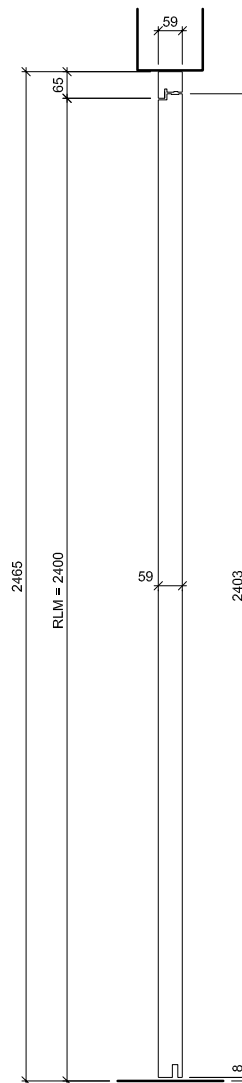
Schloss:	Mittelschweres Einfallenschloss z.B. Glutz 1102 (bis zu einem Rahmenlicht von 2200 x 2000 mm) Dreifallenschloss z.B. Glutz Treplane 1836 / MSL Tribloc 1856 (ab einem Rahmenlicht von 2200 x 2000 mm zwingend)
Band:	z.B. Simons VN 2929 / 120
Schliessblech:	z.B. Glutz B-1001 / 1155
Kantenriegel:	z.B. MSL 1808 / KR mit Kniehebel (nur mit Einfallenschloss)



Ansicht



D-D



ENTLA Brandex Alu 59 mm / VKF Nr. 26569

AUSFÜHRUNGSBESCHRIEB:
 Türe Brandex Alu 59mm 2 flg.
 Blockrahmen 65-90/59mm
 Kantenriegel MSL 1808

Mst. 1:20

Erstellt: 07.01.2020

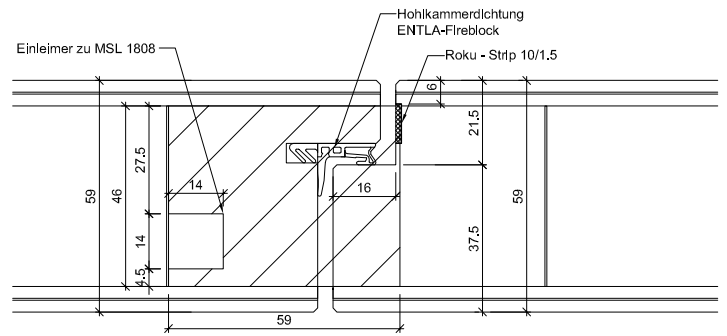
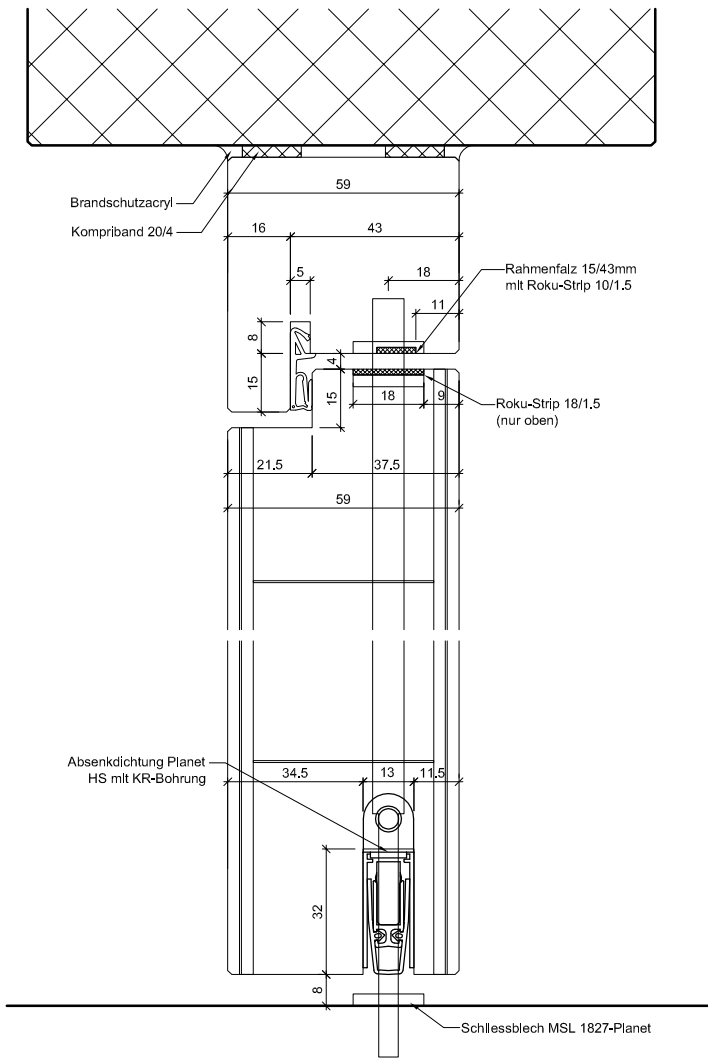
Überarb:
 Sachbearbeiter
 Hans-Peter von Flüe

Plan Nr.: B35059-330010

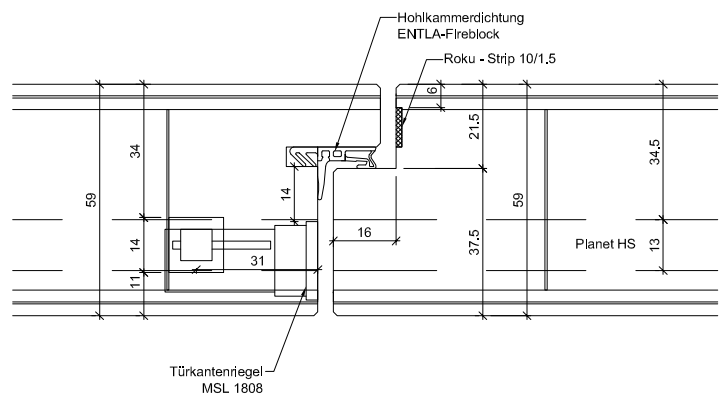
ENTLA AG
 Holzindustrie
 CH-6162 Entlebuch
 Telefon 041 480 14 62
 Telefax 041 480 33 62
 avor@entla.ch

© by ENTLA AG

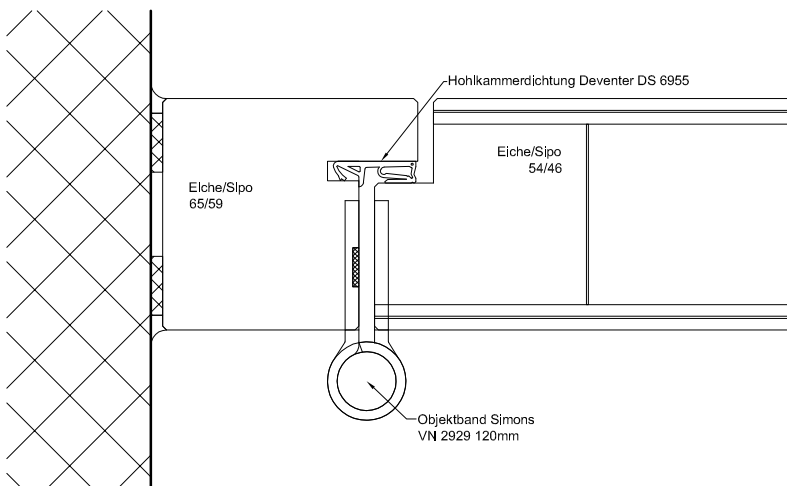
D-D Detail oben



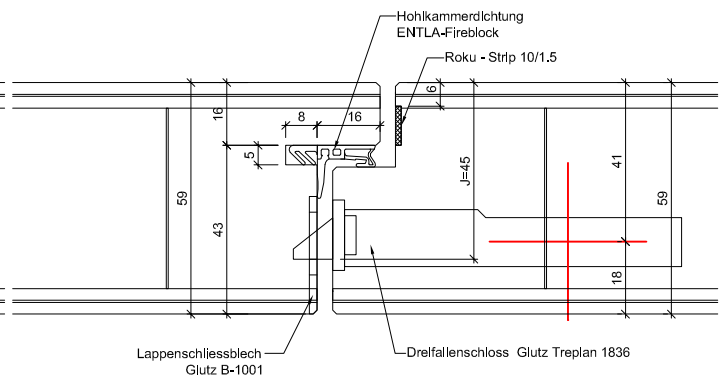
A-A Detail Einleimer



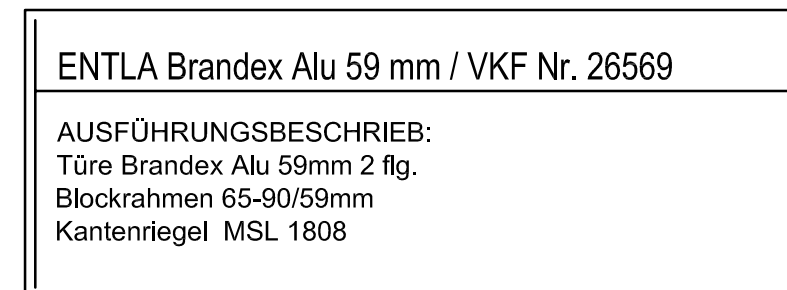
D-D Detail unten



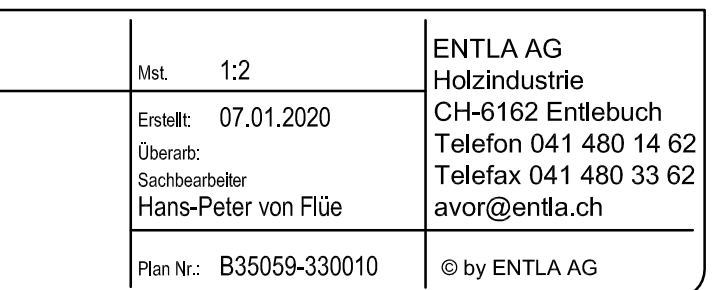
C-C Detail Kantenriegel



B-B Detail Band



B-B Detail Schloss



ENTLA Brandex Alu 59 mm / VKF Nr. 26569

AUSFÜHRUNGSBESCHRIEB:
Türe Brandex Alu 59mm 2 flg.
Blockrahmen 65-90/59mm
Kantenriegel MSL 1808

Mst. 1:2

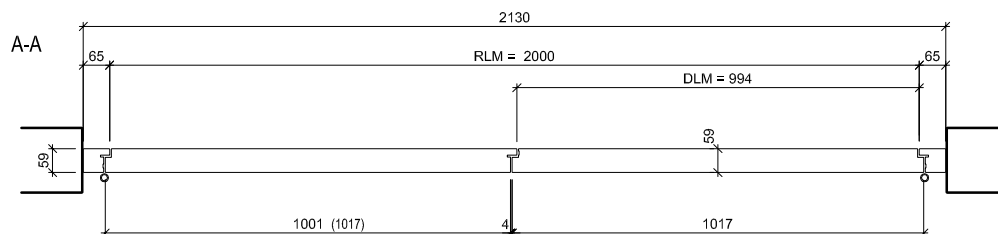
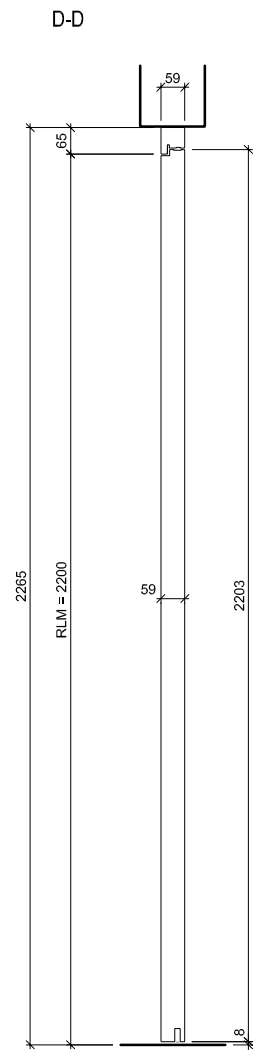
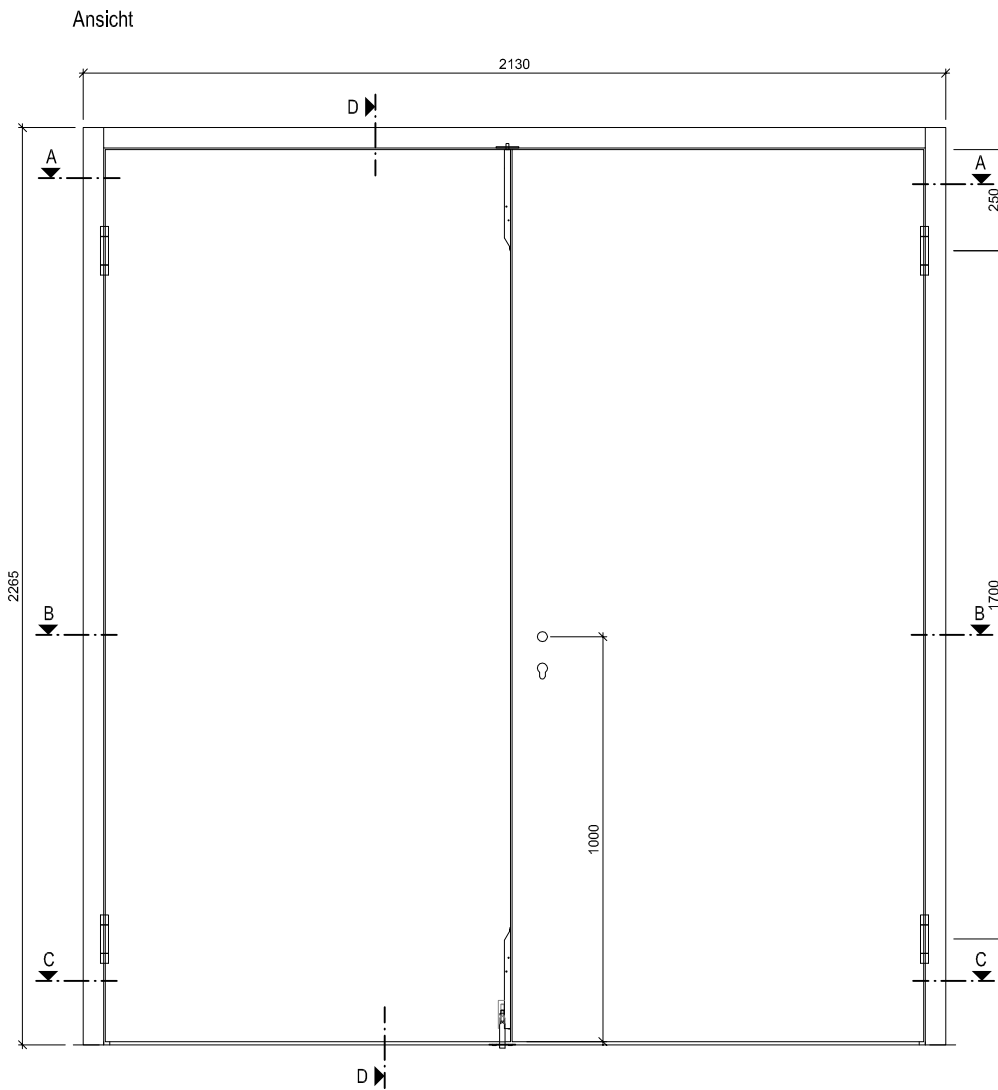
Erstellt: 07.01.2020

Überarb:
Sachbearbeiter
Hans-Peter von Flüe

Plan Nr.: B35059-330010

ENTLA AG
Holzindustrie
CH-6162 Entlebuch
Telefon 041 480 14 62
Telefax 041 480 33 62
avor@entla.ch

© by ENTLA AG



ENTLA Brandex Alu 59 mm / VKF Nr. 26569

AUSFÜHRUNGSBESCHRIEB:
Türe Brandex Alu 59mm 2 flg.
Blockrahmen 65-90/59mm
Kantenriegel KR mit Kniehebel

Mst. 1:20

Erstellt: 07.01.2020

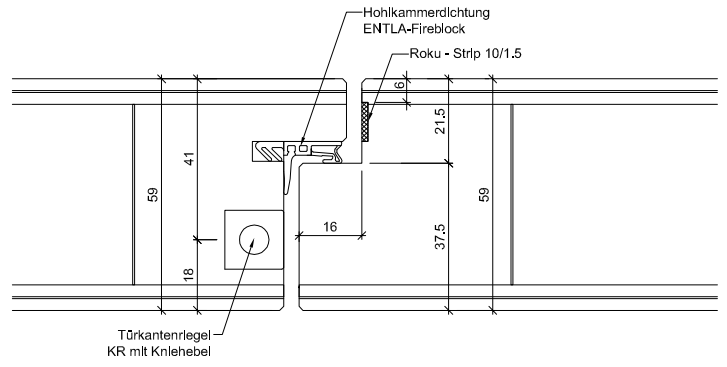
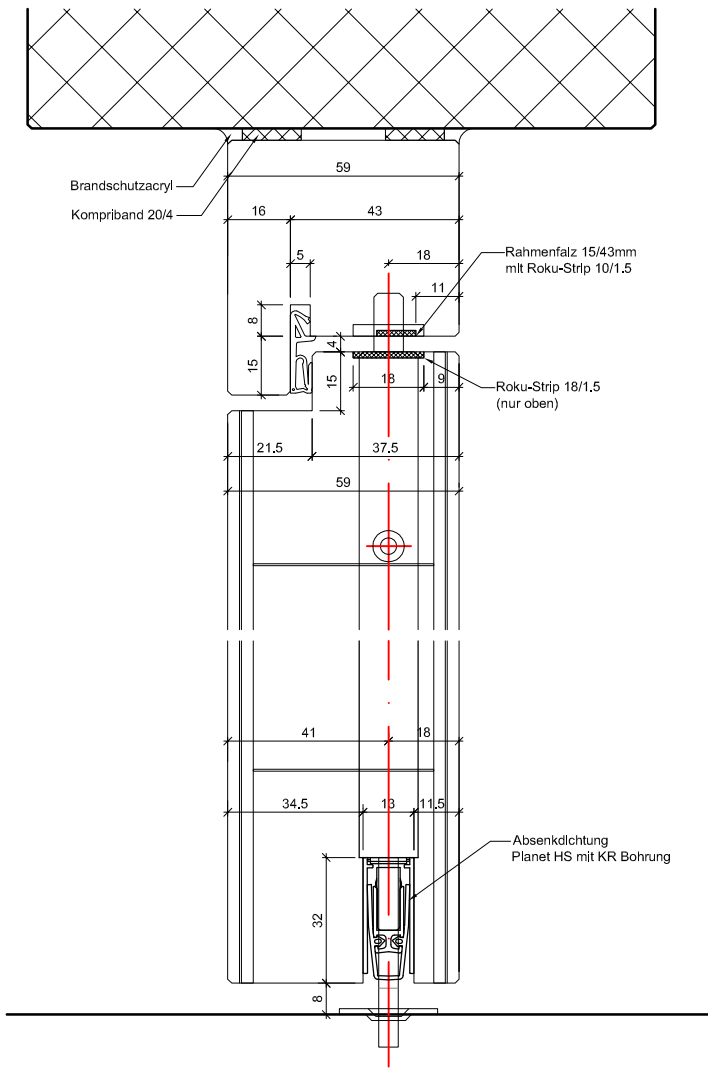
Überarb:
Sachbearbeiter
Hans-Peter von Flüe

Plan Nr.: B35059-330010

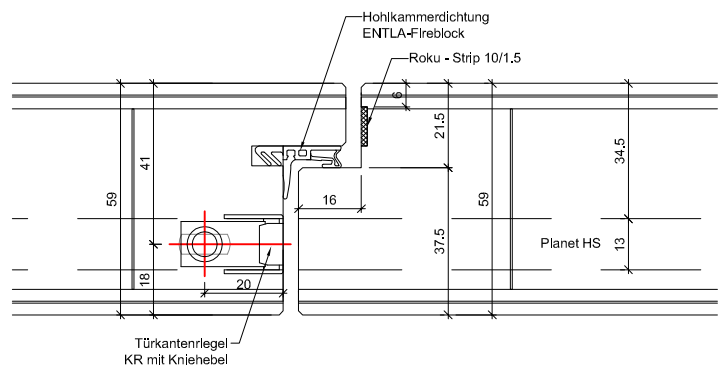
ENTLA AG
Holzindustrie
CH-6162 Entlebuch
Telefon 041 480 14 62
Telefax 041 480 33 62
avor@entla.ch

© by ENTLA AG

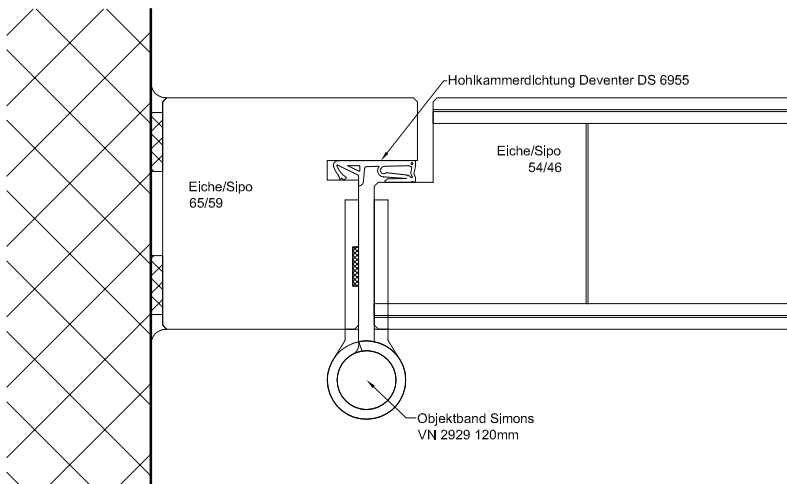
D-D Detail oben



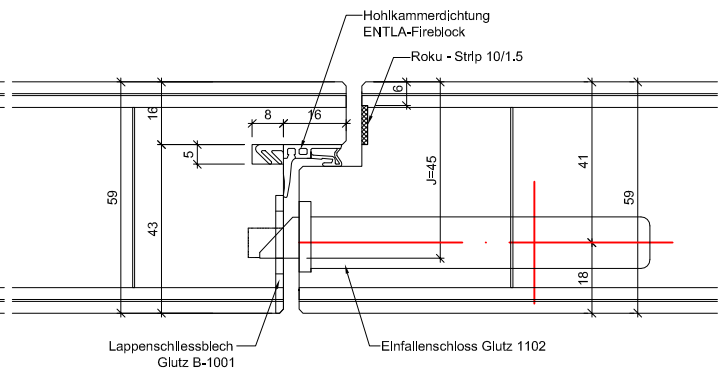
A-A Detail Kantenriegel oben



D-D Detail unten



C-C Detail Kantenriegel unten



B-B Detail Band

B-B Detail Schloss

<p>ENTLA Brandex Alu 59 mm / VKF Nr. 26569</p>	<p>Mst. 1:2</p>	<p>ENTLA AG Holzindustrie</p>
<p>AUSFÜHRUNGSBESCHRIEB: Türe Brandex Alu 59mm 2 flg. Blockrahmen 65-90/59mm Kantenriegel KR mit Kniehebel</p>	<p>Erstellt: 07.01.2020 Überarb: Sachbearbeiter Hans-Peter von Flüe</p>	<p>CH-6162 Entlebuch Telefon 041 480 14 62 Telefax 041 480 33 62 avor@entla.ch</p>
<p>Plan Nr.: B35059-330010</p>	<p>© by ENTLA AG</p>	

Montageanleitung

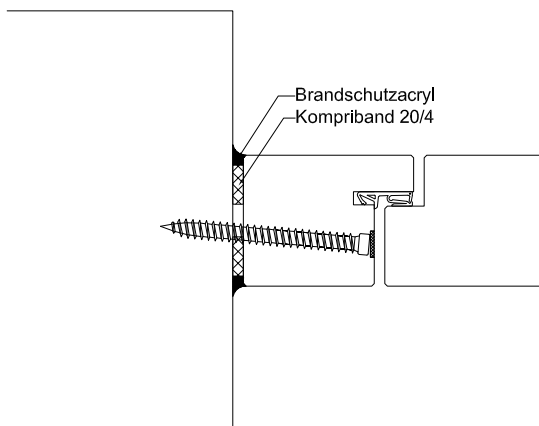
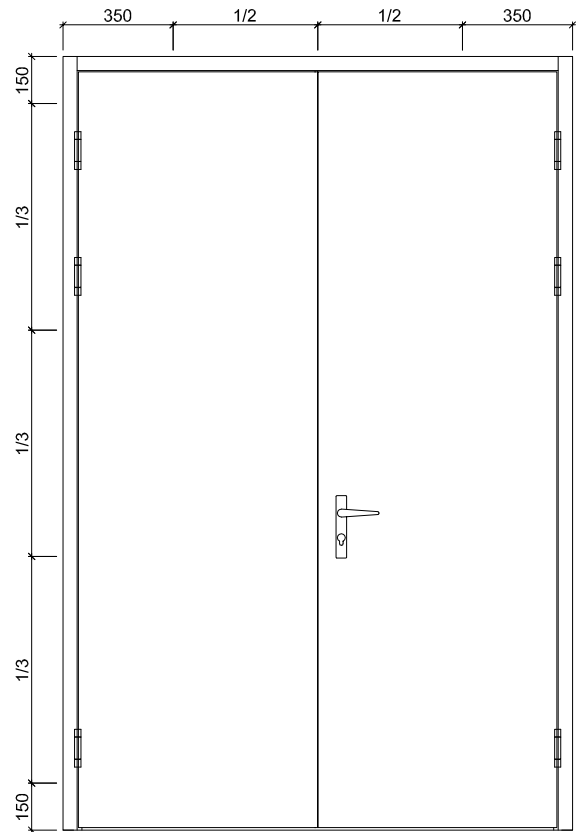
- Zwei Streifen Kompriband 20/4mm zwischen Blockrahmen und Mauerwerk montieren.
- Die Verschraubung des Blockrahmens mit dem Mauerwerk erfolgt in der Nut vom Roku-Strip. (Anordnung der Schrauben lt. Skizze)
- Roku-Strip im Blockrahmen in die vorgesehene Nut einkleben.
- Fugen zwischen Blockrahmen und Mauerwerk beidseitig umlaufend mit Brandschutzacryl oder Brandschutzsilikon abdichten.

Das Entla-Montageset enthält:

Kompriband 20/4mm
Befestigungsschrauben
Brandschutzacryl
Montageanleitung

(Für ihr individuelles Element konfektioniert)

Schraubenvermassung



Montageanleitung

AUSFÜHRUNGSBESCHRIEB:
für Brandex Alu 59mm 2 flg.

Mst. 1:25 / 1:3

Erstellt: 07.01.2020

Überarb:

Sachbearbeiter

Hans-Peter von Flüe

Plan Nr.: B35059-330010

ENTLA AG

Holzindustrie

CH-6162 Entlebuch

Telefon 041 480 14 62

Telefax 041 480 33 62

avor@entla.ch

© by ENTLA AG

Konformitätserklärung für Brandschutztüren

Verarbeiter

Strasse:

PLZ/Ort:

Zulassungsinhaber (Türenproduzent)

Zulassungsnummer:

Produkt/Typ:

Brandschutzklassierung

Bauvorhaben/Objekt

Auftragsnummer/Identifikationsnummer
des Verarbeiters

**Hiermit wird bestätigt, dass die Brandschutztüre hinsichtlich
aller Einzelheiten fachgerecht und unter Einhaltung aller
Bestimmungen hergestellt und eingebaut wurde.**

Datum

Unterschrift

Die Konformitätserklärung ist keine zwingende Forderung der VKF. Sie wurde im Hinblick auf künftige zu erwartende Forderungen aus europäischen Normen im VST-Merkblatt 008 aufgeführt und es wird empfohlen, sie abzugeben.