

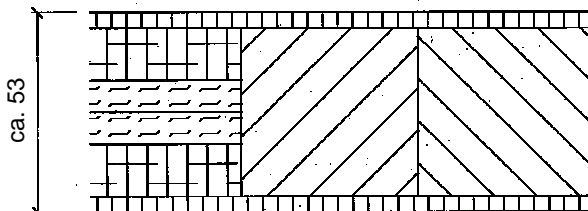
Cadra-System EI30 VKF - Wandsystem nichttragend

Anwendung

Nichttragendes Wandsystem für erhöhte Schallschutzanforderungen. Zusammen mit dem entsprechenden Türtyp kann dieses System als Türfront in endloser Länge ausgeführt werden.

Beschreibung

Oberfläche:	HDF roh, grundiert, lackiert RAL/NCS, Kunstharz oder furniert
Kante:	Hartholz (Rotholz oder Eiche)
Mittellage:	OSB verstärkte schall- & wärmedämmende Sandwichkonstruktion, 44 mm
Deckplatte:	HDF
Gewicht:	33 kg/m ²
Türdicke:	ca. 53 mm



Brandschutz (EN 1634-1)

EI30 VKF

Nur Wandsystem

Verbindung Panelen:	2 Stk. Nut und HDF-Feder pro Verbindung
Brandschutzstreifen:	An Längskante 1 Stk. eingenetet zwischen Verbindungsfeder
Wandanschluss:	Rahmenbolzen (Z-Winkel) oder Metallwinkel eingenetet
Zulassung:	Z 18862



Türblatt Perfect 50 EI30 eingebaut im Wandsystem

Falz:	stumpf oder gefälzt
Schlosseinbau:	VGB 1106 oder höherwertig
Schliessbleche:	stumpf: Glutz B-1001.431 gefälzt: Glutz B-1151.711
Bänder:	stumpf: 2 Stk. Objektbänder gefälzt: 2 Stk. Anuba HE18/100 stumpf: 2 Stk. verdeckt liegende Bänder
Brandschutzstreifen:	3-seitig sichtbar eingebaut
Anwendung: (Zulassung)	A 18863

Schalldämmung

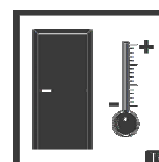
RW 40 dB

Schallschutz:	Wandsystem erreicht max. RW = 40 dB. Bei Einbau eines Türelementes in das Wandsystem bestimmt der Schalldämmwert des Türblattes den Elementwert.
---------------	--

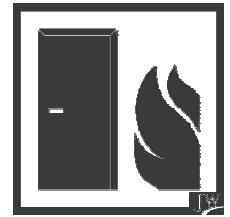


Wärmedämmung

U-Wert:	1.4 W/m ² K
---------	------------------------



Detailausführung Cadra-System EI30 VKF



Anwendungs-Nr.: 18862 Wandsystem nichttragend
(Zulassung)

Trennwand aus Hartholzrahmen, INTUMEX-Dichtung, Füllung aus OSB-Platten (2x8mm, 720kg/m³), beidseitig mit PAVAFIBRES-Platten (14mm, 280kg/m²) und HDF-Platten (4mm), D=51mm.

Trennwandgrösse / Trennwanddicke

Zugelassene Höhe:	3000 mm
Breite:	endlos
Max. Panelenbreite:	1000 mm
Mind. Panelenbreite:	301 mm
Panelenbreite < 301 mm:	Ausführung Eiche lamelliert und keilgezinkt
Geprüfte Trennwanddicke:	51 mm
Standard-Trennwanddicke:	53 mm
Mögliche Abweichungen:	Verdickung bis 63 mm möglich
Verringerung der Trennwanddicke:	nicht möglich

weitere Unterlagen

Seite 3.9.102
Cadra-System - Zugelassene Grösse

Oberflächenbeläge

Brennbare und nichtbrennbare Oberflächenbeläge (Holzfurniere, dekorative Beschichtungen, usw.) bis max. 1.5 mm dürfen auf den Flächen aufgebracht werden. An den Rändern sind keine Beschichtungen zulässig. Ausgenommen Farbstriche.

Panelenverbindung

Verbindung:	Nut- & Federverbindung, HDF oder Sperrholzfeder 4 x 28 mm
Verleimung:	Nut- & Federverbindung muss nicht verleimt sein. (Verleimung dennoch empfehlenswert)
Brandschutzstreifen:	INTUMEX 15mm an Längskante eingemittelt Alternativ: ROKU-STRIP

Seite 3.9.106
Cadra-System - Panelenverbindung

Wandanschluss

Befestigung:	- Rahmenbolzen (Z-Winkel) 8 x 57 mm Max. Bolzenabstand vertikal 350 mm, horizontal 500 mm.
Abdichtung:	- Eingenuteter Stahlwinkel 30/30/4 mm Wandanschlussfugen müssen mit GYSO-Flamm-Cryl 365 abgedichtet werden. Alternativ: HANNO Acrylat SF
Anschlagsart:	Montiert in Leibung sowie auch auf Mauer

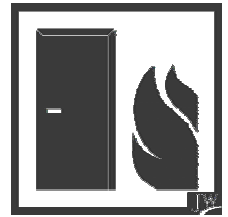
Seite 3.9.111
Wandanschlussdetail

Einbauten

Lichtschalter / Steckdose:	- Standard-Lichtschalter und Steckdose mit Quickbox HWD 90, Art.-N. 9498-77 von Fa. AGRO, CH-5502 Hunzenschwil - Standard Zargen-Lichtschalter und Steckdose. Zargendose muss mit Brandschutzstreifen ausgekleidet werden.
Elektroleitungen / Kabelführung:	Elektrische Zuführungen zu Lichtschalter und Steckdosen werden durch vertikal eingenutete Kabelkanäle geführt.

Seite 3.9.112
Übersicht Einbauten Cadra-System

Detailausführung Perfect 50 EI30 VKF auf Cadra-System EI30 VKF



Anwendungs-Nr.: 18863 **Verglasung**
(Zulassung)

Tür aus Spanplattenverbund (43mm), beidseitig mit HDF-Platten (4mm), Hartholzeinleimer, D=51mm, INTUMEX-Dichtung, FIRESWISS FOAM 30-15 Verglasung (15mm, Lmax=1682mm, Amax=1,3m²), stumpf, Hartholzrahmen/Zarge, INTUMEX- und Gummidichtung.

Elementgrösse / Elementdicke

EN-Prüfkategorie: Kat. A (Vergrösserung Türblatt nicht möglich)

Türe:

Rahmenlicht: 1100 x 2200 mm
Geprüfte Dicke: 51 mm
Mögliche Abweichungen: Verdickung bis 61 mm möglich
Verringerung der Türdicke: nicht möglich

Cadra-System:

Zugelassene Höhe: 3000 mm
Breite: endlos
Max. Panelenbreite: 1000 mm
Mind. Panelenbreite: 301 mm
Panelenbreite < 301 mm: Ausführung Eiche lamelliert und keilgezinkt

Geprüfte Trennwanddicke: 51 mm
Standard-Trennwanddicke: 53 mm
Mögliche Abweichungen: Verdickung bis 63 mm möglich
Verringerung der Trennwanddicke: nicht möglich

Oberflächenbeläge

Brennbare und nichtbrennbare Oberflächenbeläge (Holzfurniere, dekorative Beschichtungen, usw.) bis max. 1.5 mm dürfen auf den Flächen aufgebracht werden. An den Rändern sind keine Beschichtungen zulässig. Ausgenommen Farbanstriche. Klimadeckausführung für Erhöhung der Klimaklasse zulässig.

Fälze

Türfalzdimension: 13 x 25 mm
Vergrösserung des Falzes: zulässig
Brandschutzstreifen: INTUMEX 15mm, 3-seitig umlaufend eingebaut in Türblatt oder Rahmen (Cadra-System)
Alternativ: ROKU-STRIP
Bodenabschluss: mit oder ohne Absenkdichtung
Schwellenausführungen zulässig

Ausschnitt / Verglasung

Lichtausschnitt: mind. Friesbreite 180 mm (unten 350 mm)
Verglasung: FIRESWISS Foam 30-15 oder Pyrostop 30-10

Beschläge / Einbauten

Einsteckschloss: VGB 1106/18 D60 oder besser
Treplane 1834/18 D70 oder besser
Schliessblech: Glutz B-1151.711 / Glutz 1001.431
Einbohrband: HE 18/100 oder Sassba 11R-20x112 EI30
Lappenband: VN2828/100, VX7728/100
Verdecktes Band: Gelenkscharnier DX100
Türschliesser: DORMA ITS 96 2-4, GEZE Boxer ITS 2-4, ECO Multigenius 2-5
Elektrische Einbauten: Steckdosen und Lichtschalter gem. Übersichtstabelle

weitere Unterlagen

Seite 3.9.102
Cadra-System - Zugelassene Grösse

Seite 9.6.110
Zulässige Bodenabschlussvarianten

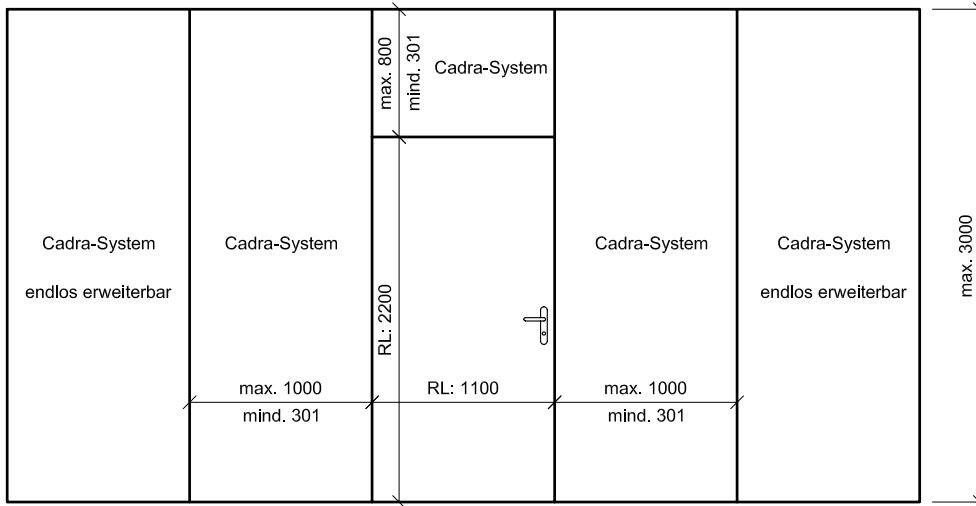
Seiten 8.4.110 / 8.4.115 / 8.4.120
Brandschutzverglasung EI30

Seite 2.1.800
Übersicht Brandschutzbeschläge

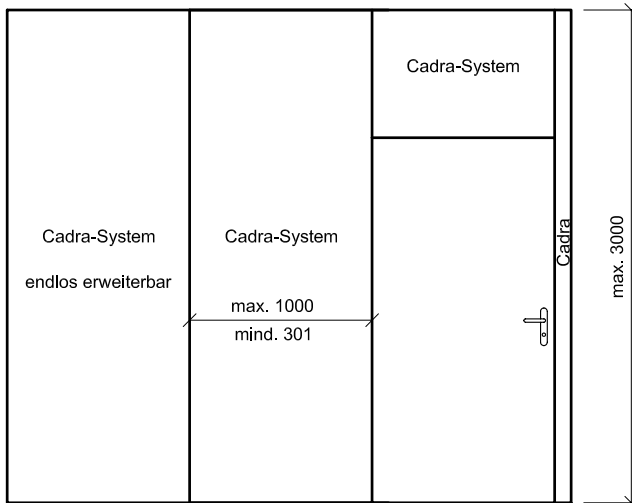
Seite 3.9.112
Übersicht Einbauten Cadra-System

Übersicht Cadra-System EI30

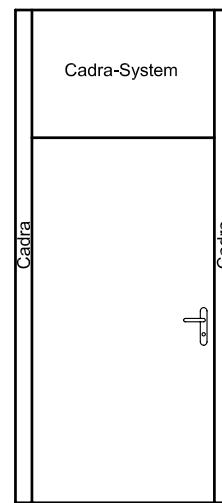
Anwendungs-Nr: **18863** Türblatt
18862 Wand



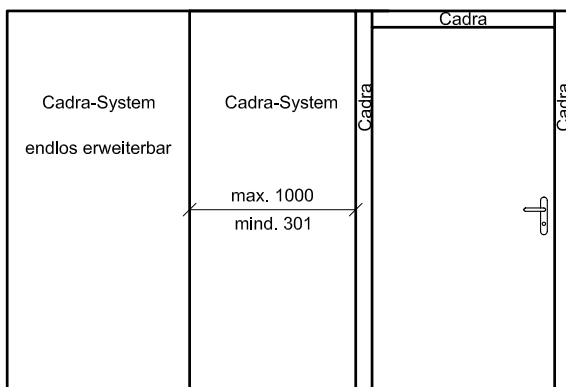
Lieferung in Einzelteilen



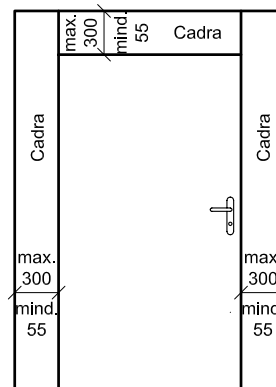
Lieferung in Einzelteilen



Lieferung verleimt



Rahmen verleimt
Wandteile separat

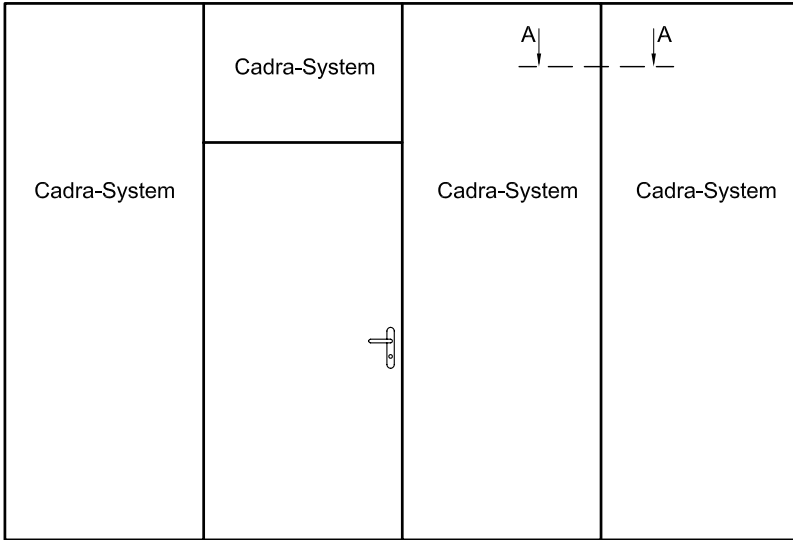


Lieferung verleimt

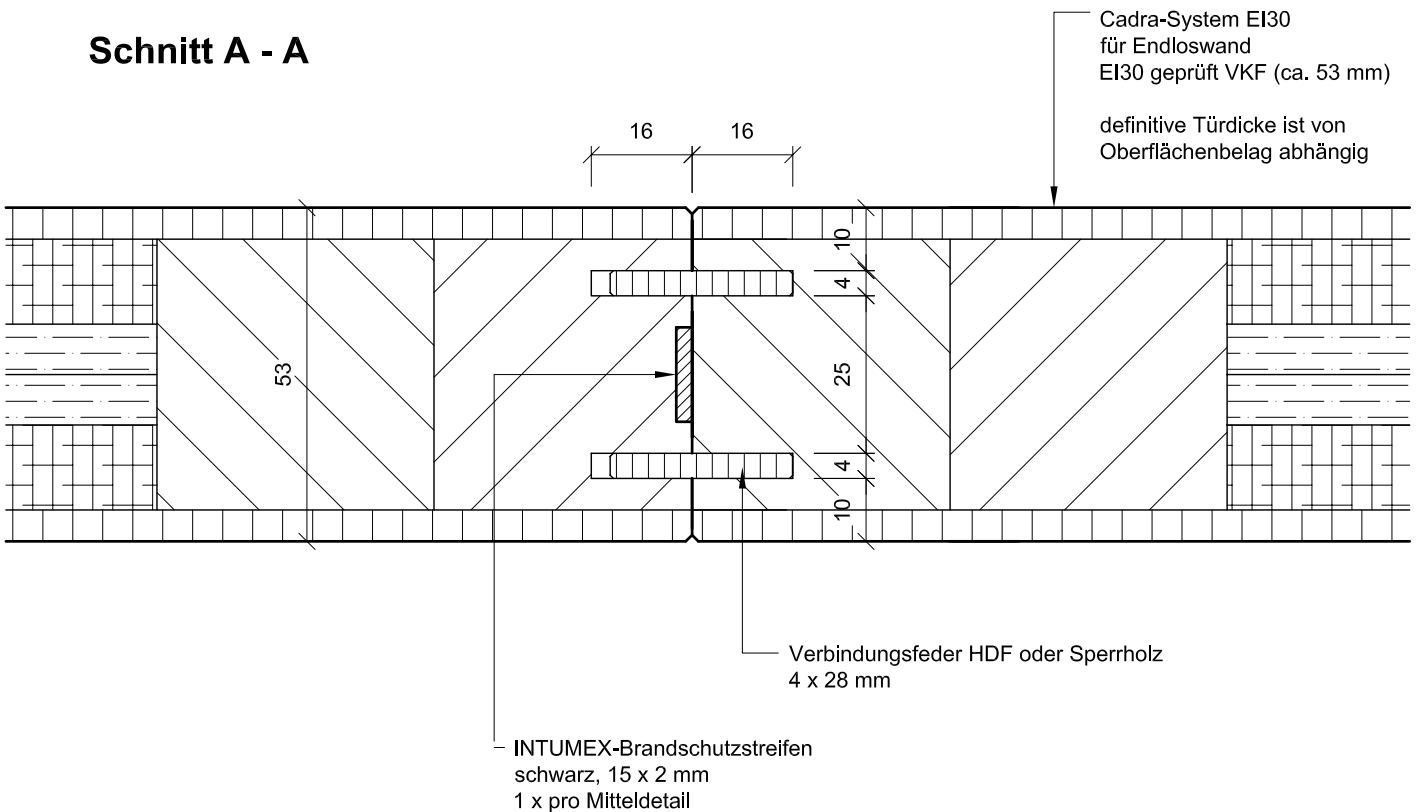
Stossfuge Cadra-System EI30

Anwendungs-Nr: **18863** Türblatt
18862 Wand

Ansicht



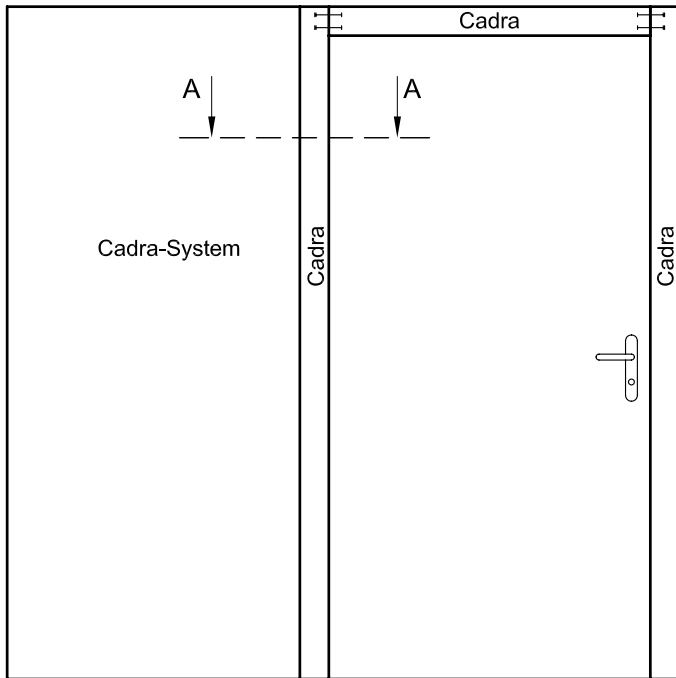
Schnitt A - A



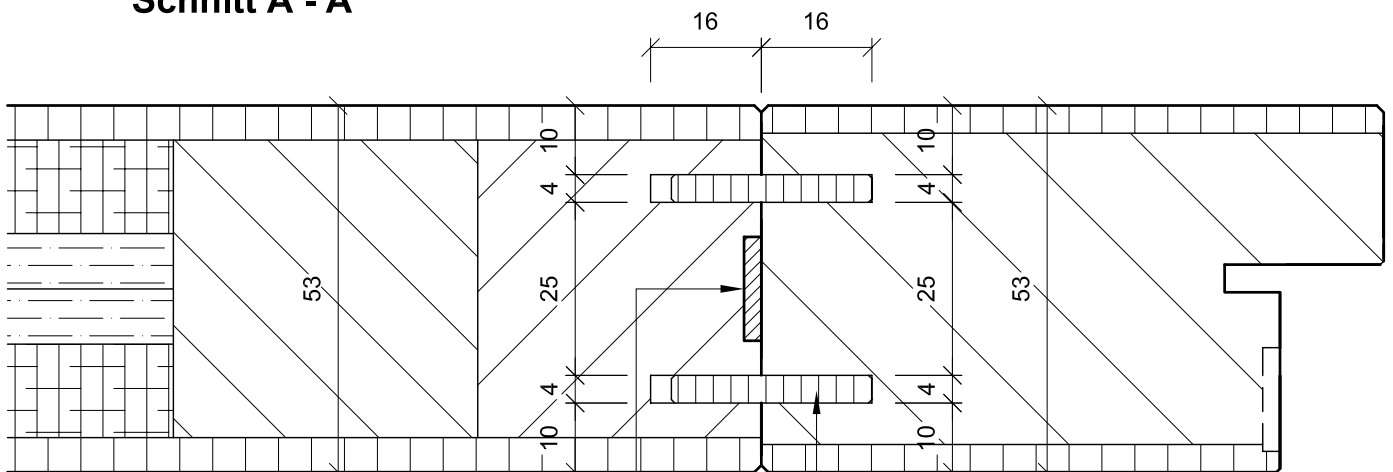
Stossfuge Cadra zu Cadra-System EI30

Ansicht

Anwendungs-Nr: **18863** Türblatt
18862 Wand



Schnitt A - A



Cadra-System
für Endloswand
EI30 geprüft VKF (ca. 53 mm)

definitive Türdicke ist von
Oberflächenbelag abhängig

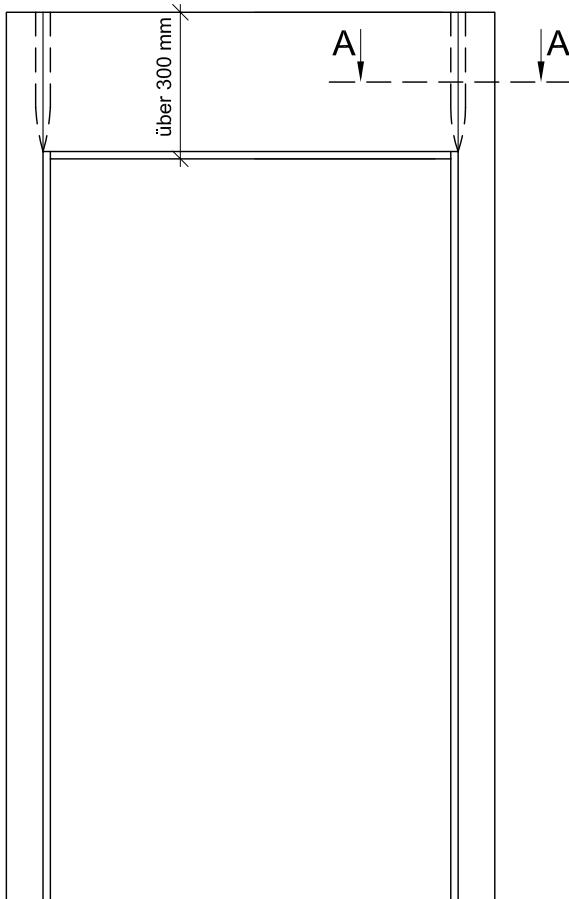
Verbindungsfeder HDF oder Sperrholz
4 x 28 mm

INTUMEX-Brandschutzstreifen
schwarz, 15 x 2 mm
1 x pro Stossfuge

Cadra-System EI30

Ansicht

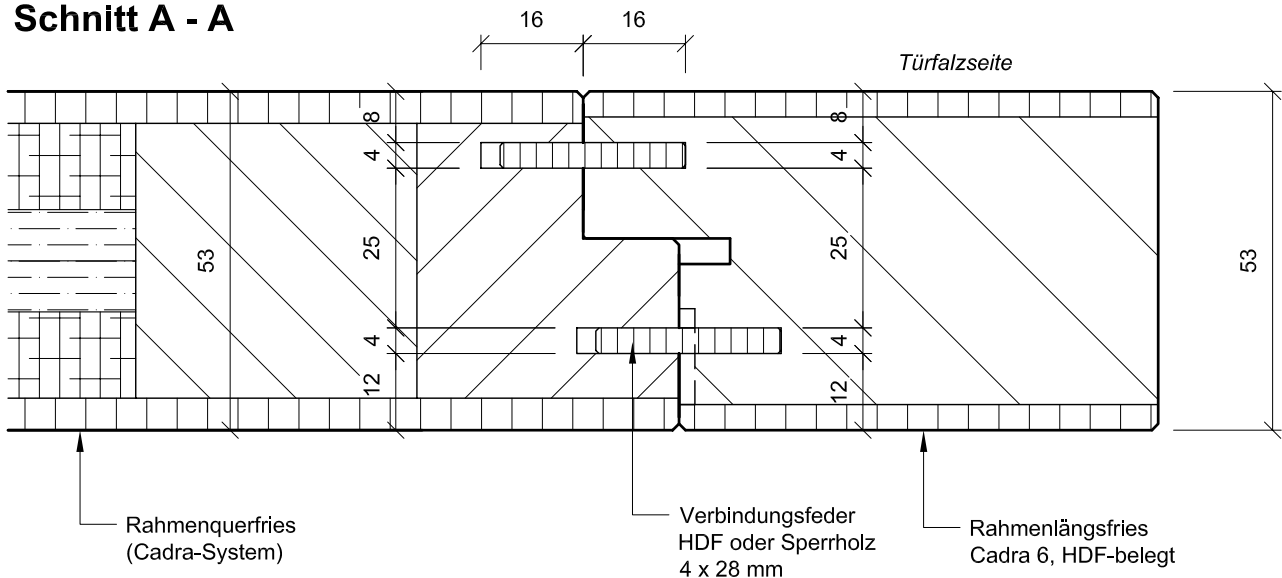
Anwendungs-Nr: **18863** Türblatt
18862 Wand



Rahmeneckverbindung bei Querfriesbreite über 300 mm

- Querfries = Cadra-System EI30
- Längsfries = Cadra 6, HDF-belegt

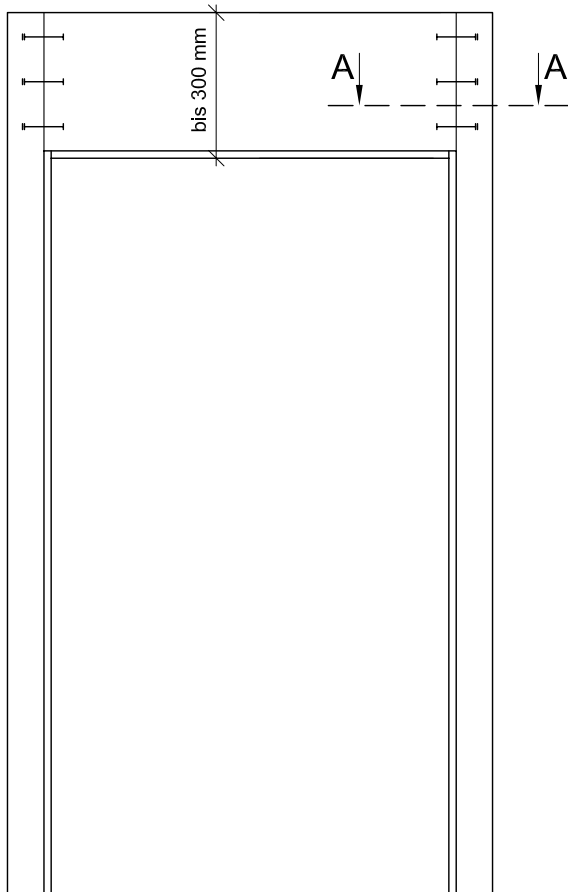
Schnitt A - A



Cadra-System EI30

Anwendungs-Nr: **18863** Türblatt
18862 Wand

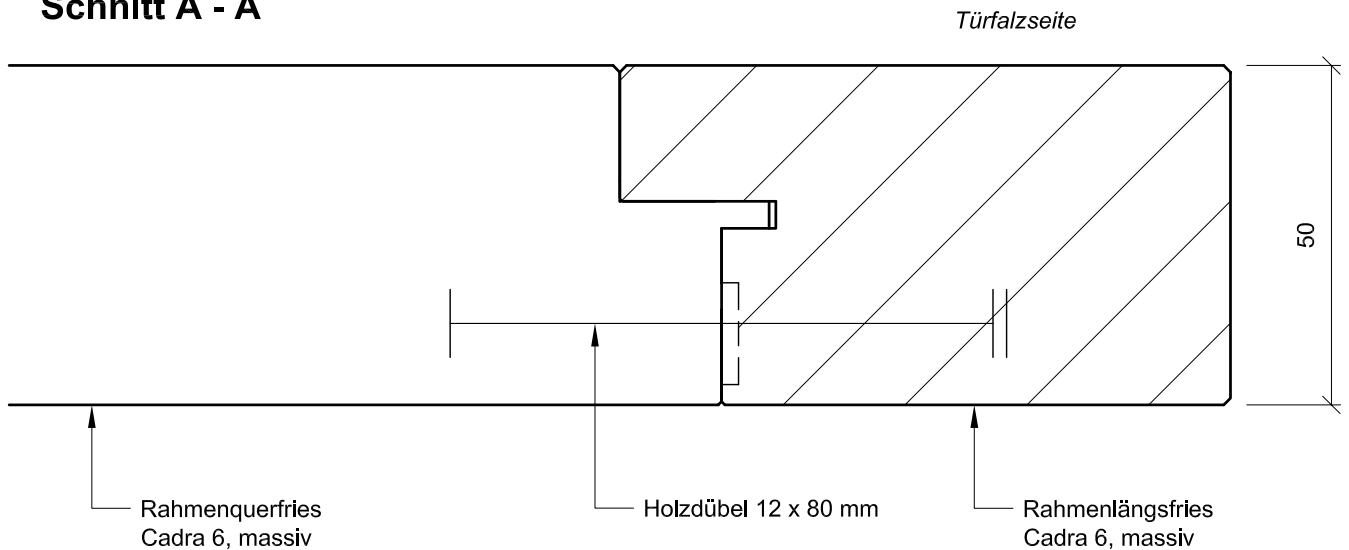
Ansicht



Rahmeneckverbindung bei Quersfriesbreite bis 300 mm

- Quersfries = Cadra 6, massiv
- Längsfries = Cadra 6, massiv

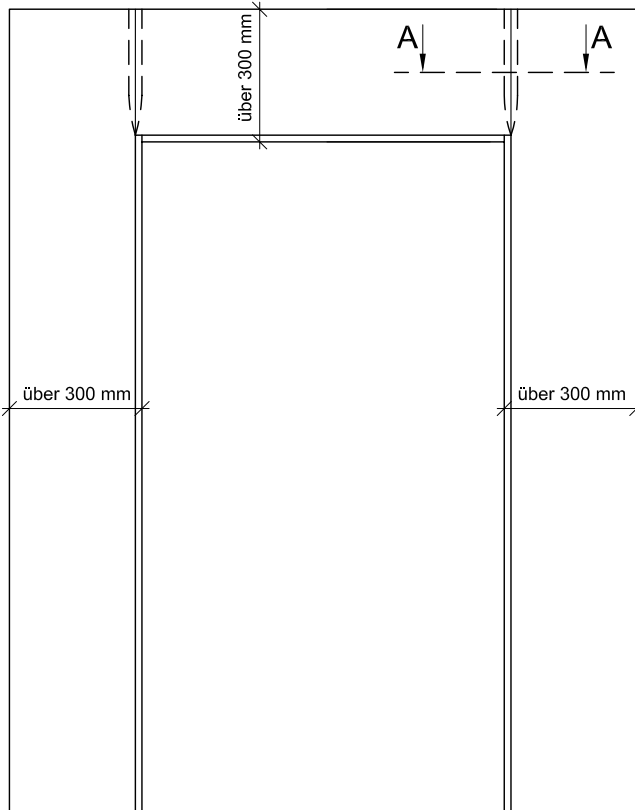
Schnitt A - A



Cadra-System EI30

Ansicht

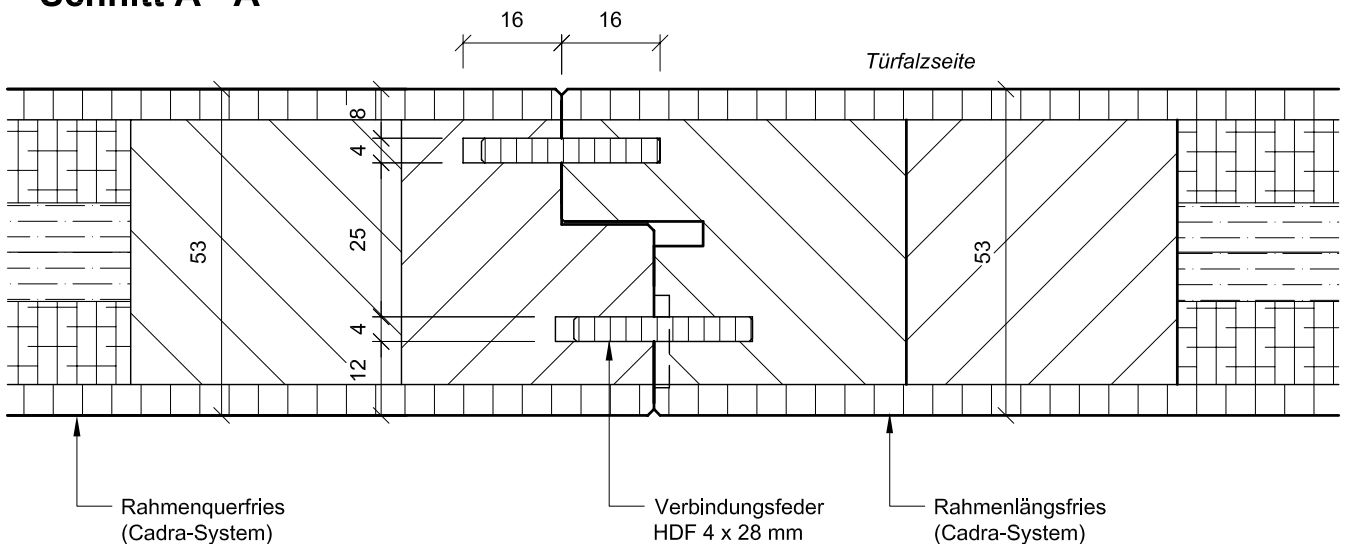
Anwendungs-Nr: **18863** Türblatt
18862 Wand



Rahmeneckverbindung bei Querfriesbreite über 300 mm

- Querfries = Cadra-System EI30
- Längsfries = Cadra-System EI30

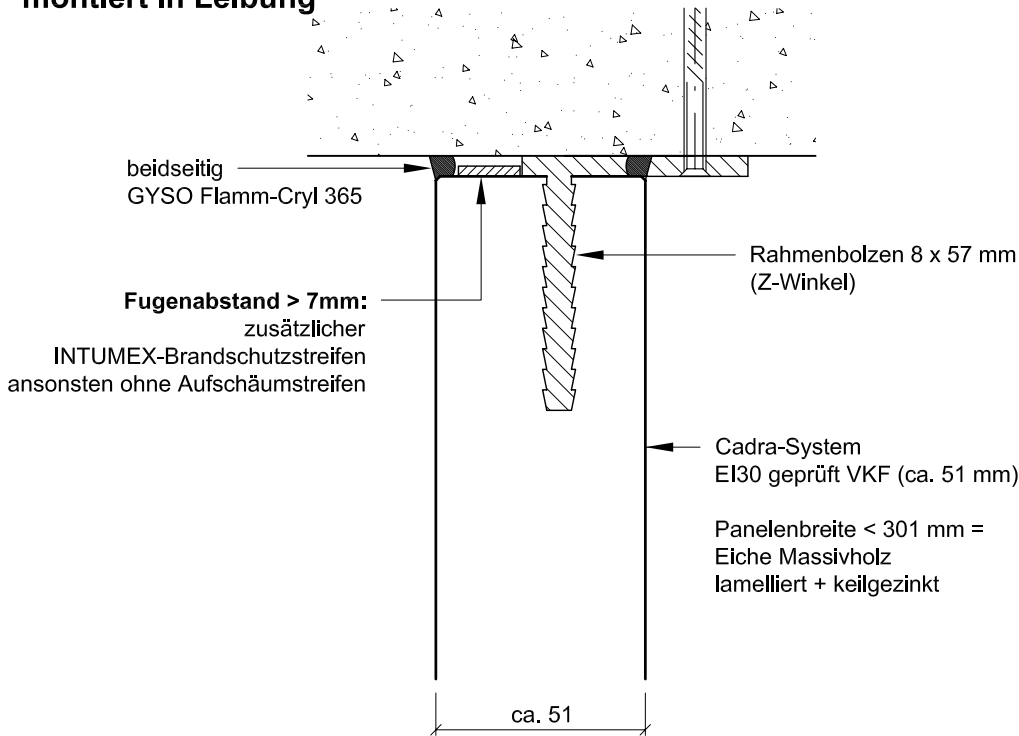
Schnitt A - A



Cadra-System EI30 VKF Wandanschlussdetail

Anwendungs-Nr: **18863** Türblatt
18862 Wand

Wandanschluss mit Rahmenbolzen (Z-Winkel) montiert in Leibung



Rahmenbolzen

Rahmenbolzenabstände müssen wie folgt eingehalten werden:

- max. 350 mm vertikal
- max. 500 mm horizontal

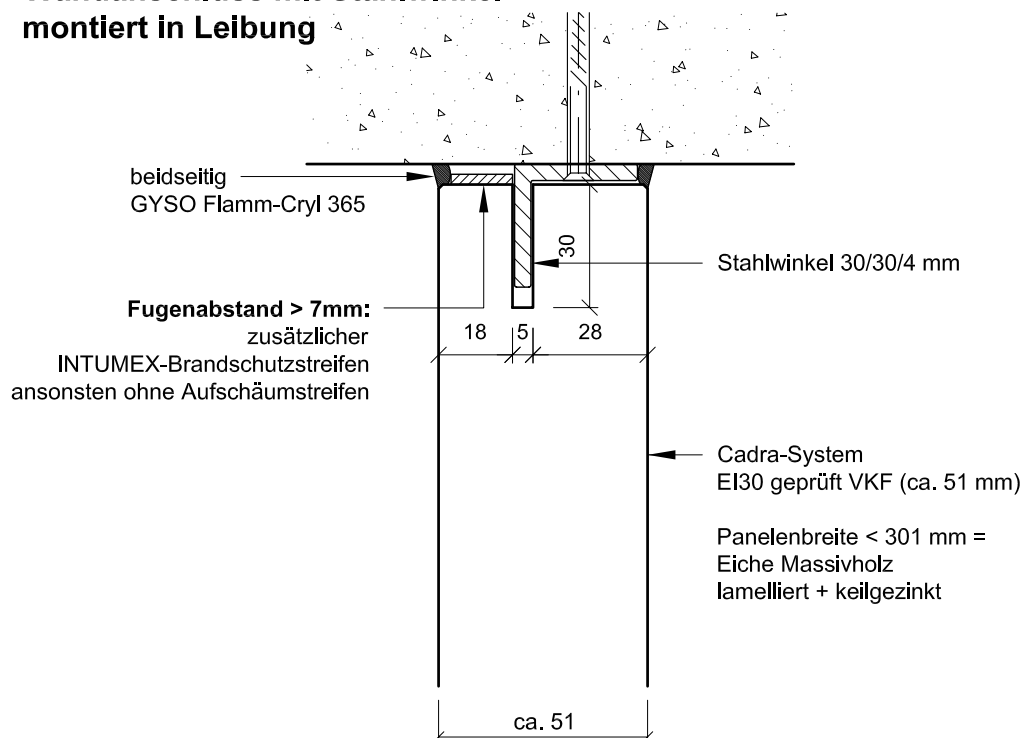
Befestigungsschrauben:
SK 5 x 50 mm

Kombination Rahmenbolzen & Stahlwinkel

Montage mit Stahlwinkel und Rahmenbolzen in einem Element ist erlaubt.

Weitere Montagedetails gem. Holzrahmenmontageanleitung 10.3.110 sind zulässig

Wandanschluss mit Stahlwinkel montiert in Leibung



Stahlwinkel

Abstände der Befestigungsschrauben müssen wie folgt eingehalten werden:

- max. 500 mm vertikal
- max. 700 mm horizontal

Befestigungsschrauben:
SK 5 x 50 mm

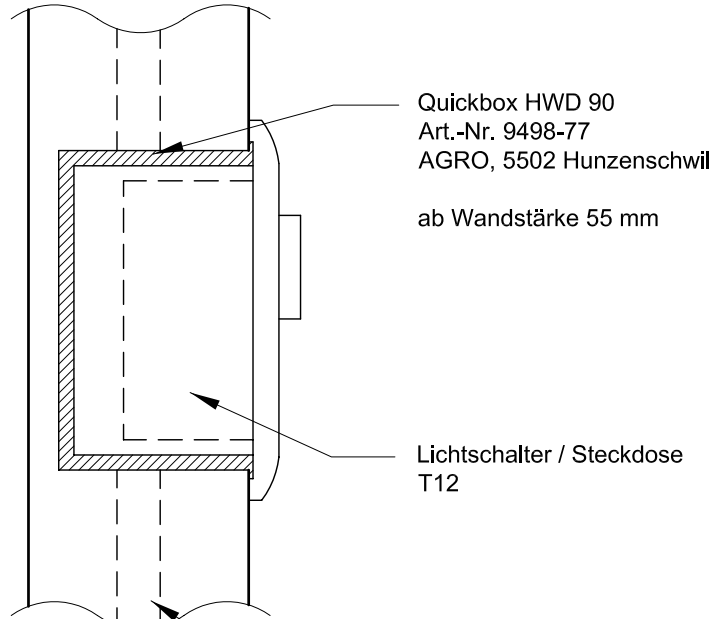
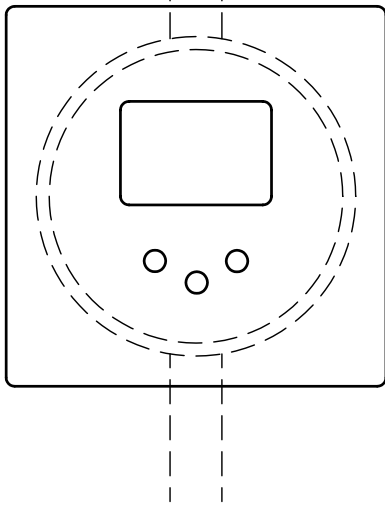
Kombination Rahmenbolzen & Stahlwinkel

Montage mit Stahlwinkel und Rahmenbolzen in einem Element ist erlaubt.

Cadra-System EI30 VKF Elektrische Einbauten

Anwendungs-Nr: **18863** Türblatt
18862 Wand

Steckdose / Lichtschalter

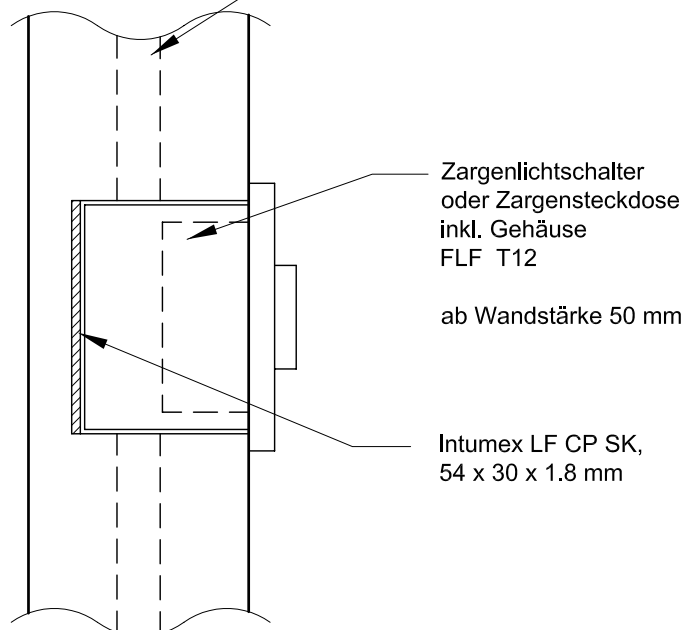
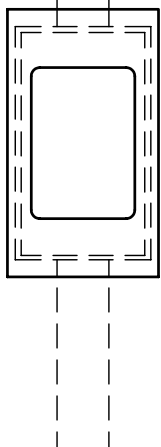


Quickbox HWD 90
 Art.-Nr. 9498-77
 AGRO, 5502 Hunzenschwil
 ab Wandstärke 55 mm

Lichtschalter / Steckdose
 T12

Kabelzuführungskanal vertikal
 12 x 12 mm

**Zargensteckdose
 Zargenlichtschalter**



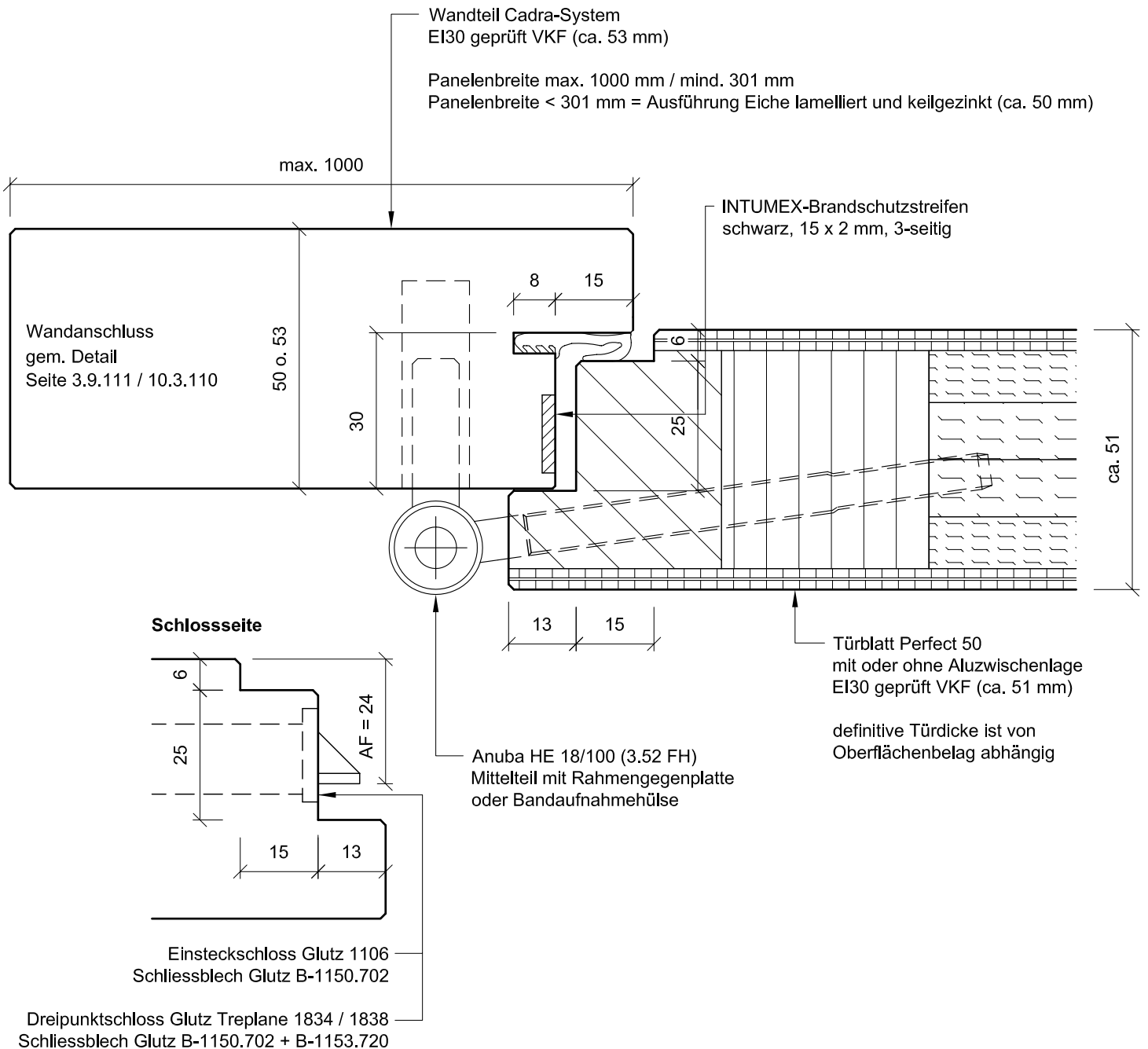
Zargenlichtschalter
 oder Zargensteckdose
 inkl. Gehäuse
 FLF T12

ab Wandstärke 50 mm

Intumex LF CP SK,
 54 x 30 x 1.8 mm

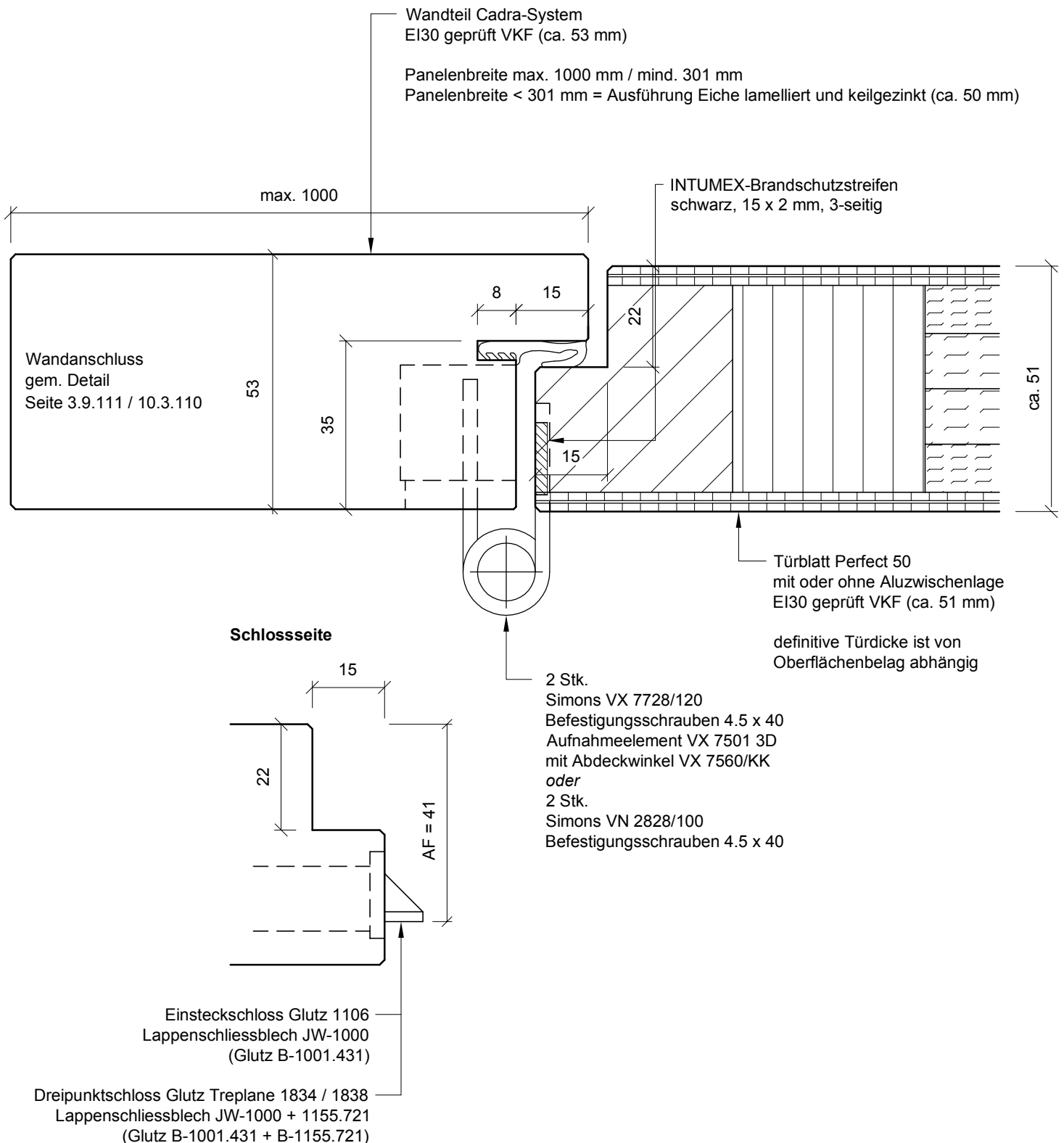
Perfect 50 EI30 VKF auf Cadra-System EI30 VKF

Anwendungs-Nr: **18863** Türblatt
18862 Wand



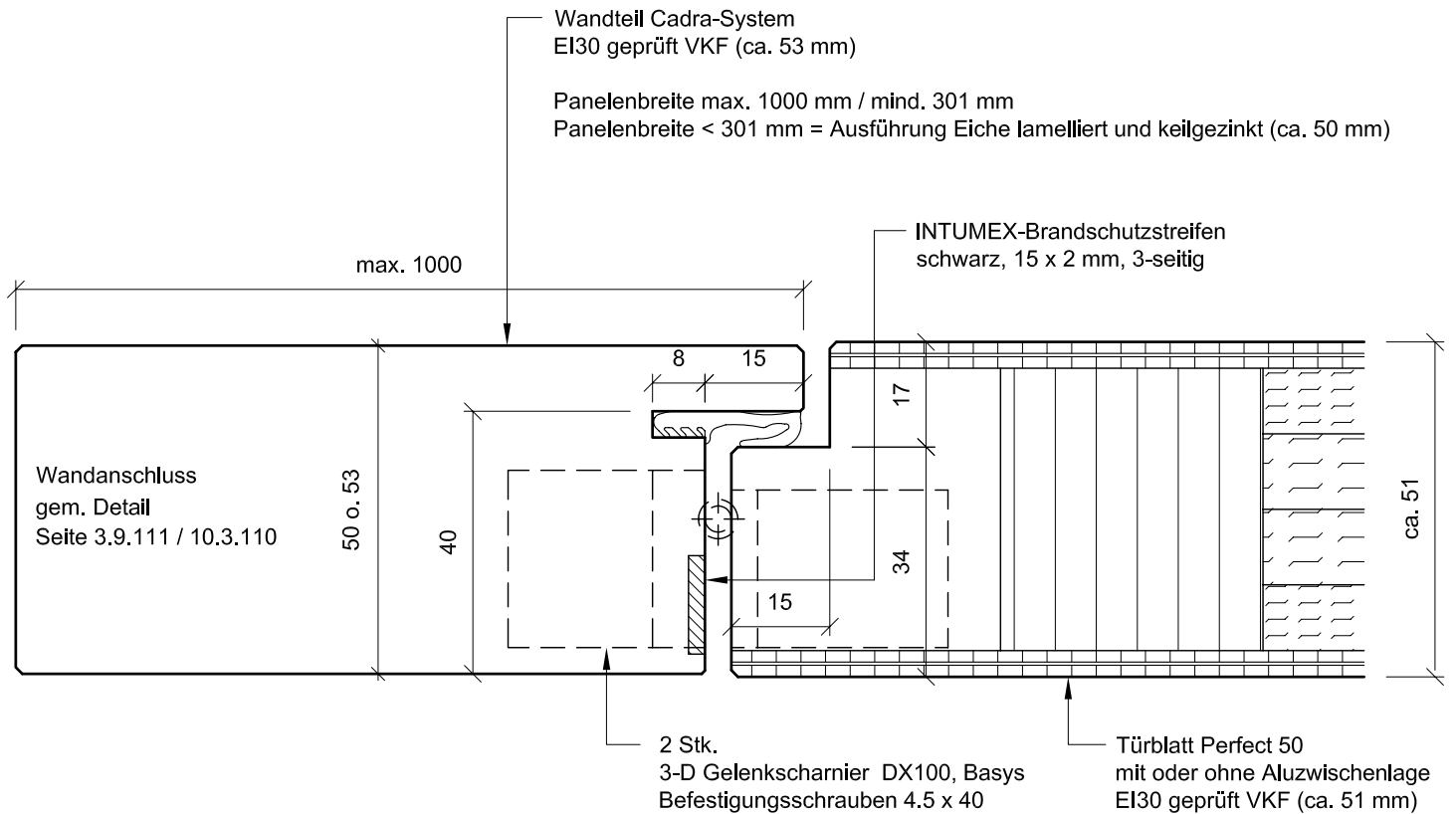
Perfect 50 EI30 VKF auf Cadra-System EI30 VKF

Anwendungs-Nr: **18863** Türblatt
18862 Wand



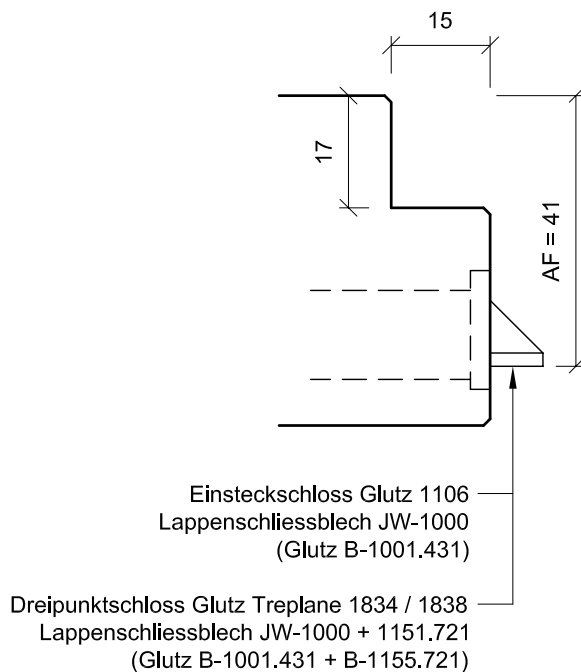
Perfect 50 EI30 VKF auf Cadra-System EI30 VKF

Anwendungs-Nr: **18863** Türblatt
18862 Wand

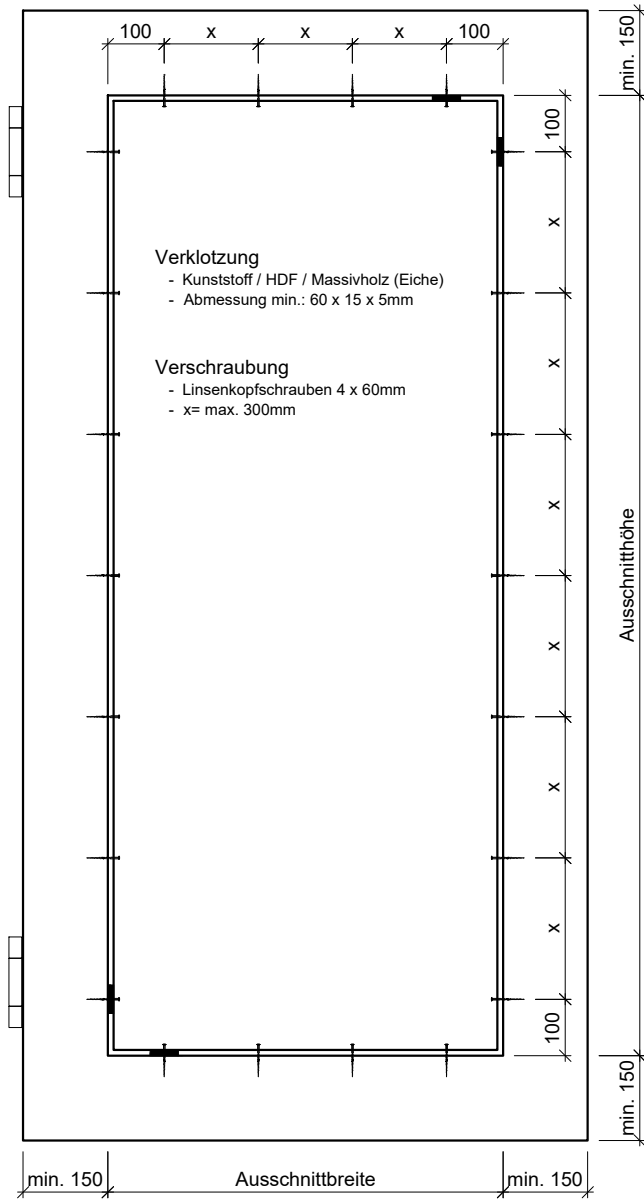


definitive Türdicke ist von
 Oberflächenbelag abhängig

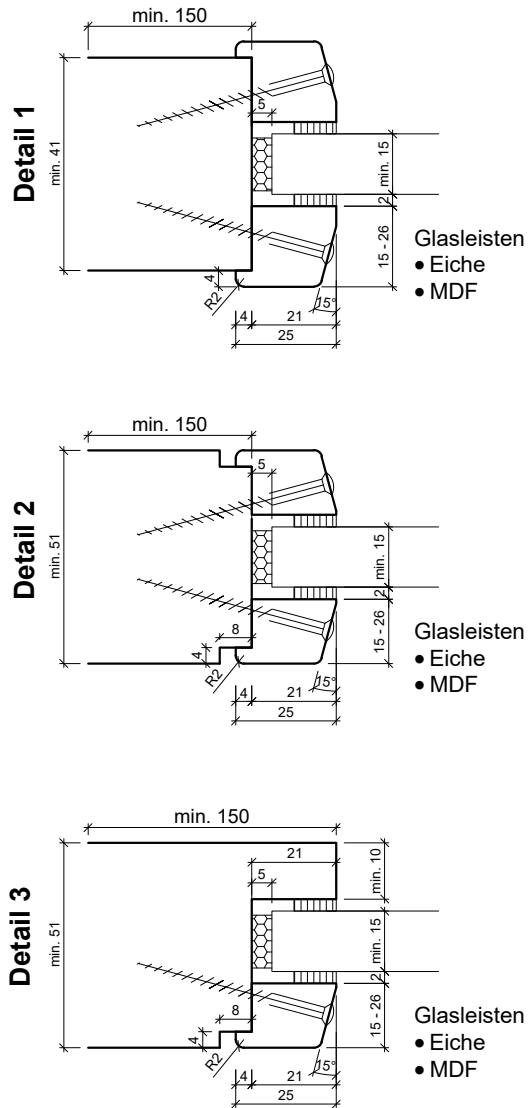
Schlosseite



EI30 Brandschutzverglasung, Innenanwendung




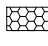

EI30 Verglasungsvarianten Innenanwendung



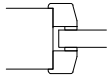
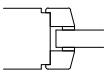
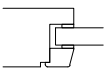
Brandschutzverglasung für Innentüren verwendbar wie folgt

Türtyp	Dicke	Detail	Auskantung Glasausschnitt	max. Glasfläche (Glaslicht)	max. Glaslicht
Perfect 1 EI30,	41mm	1	nein	1.6m ² / Türflügel	1864mm
Perfect 1 EI30,	51mm	1/2/3	ja	1.6m ² / Türflügel	1864mm
Perfect 2 EI30,	51mm	1/2/3	ja	1.1m ² / Türflügel	1554mm
Perfect 48 EI30,	49mm	1/2/3	ja	1.8m ² / Türflügel	1958mm
Perfect 50 EI30,	51mm	1/2/3	ja	1.3m ² / Türflügel	1658mm
Perfect 56 EI30,	56mm	1/2/3	ja	1.3m ² / Türflügel	1658mm
Perfect 60 EI30,	60mm	1/2/3	ja	1.3m ² / Türflügel	1658mm
Phonopan EI30,	64mm	1/2/3	ja	1.56m ² / Türflügel	1990mm

Legende

-  Linsenkopfschrauben 4 x 60mm
-  Silikon 4-seitig umlaufend ohne Brandschutzanforderung
-  PE-Vorlegeband ohne Brandschutzanforderung

Verglasungstypen Jeldwen

Bezeichnung	Dicke	min. Türdicke			Ug-Wert W/m ² k	Rw/dB
		Detail 1	Detail 2	Detail 3		
						
EI0 1-fach Glas						
VSG 8-1 phon	9mm	41 mm	43 mm	38 mm	5.1 Δ	39
EI0 2-fach Glas						
IV 2.2	20mm	46 mm	51 mm	49 mm	1.3	31
IV 2.2 opal matt (sandgestrahlt)	20mm	46 mm	51 mm	49 mm	1.3	31
IV 2.3	23mm	49 mm	54 mm	52 mm	1.3	34
IV 2.3 matt	23mm	49 mm	54 mm	52 mm	1.4	34
IV 2.4 phon	31mm	57 mm	65 mm	60 mm	1.1	41
IV 2.5 phon matt (Mattfolie)	31mm	57 mm	65 mm	60 mm	1.1	41
EI0 3-fach Glas						
IV 3.1	31mm	57 mm	65 mm	60 mm	0.7	35
IV 3.1 matt (Mattfolie)	31mm	57 mm	65 mm	60 mm	0.7	35
IV 3.2	47mm	73 mm	81 mm	76 mm	0.6	35
IV 3.2 matt (Mattfolie)	47mm	73 mm	81 mm	76 mm	0.6	35
IV 3.3	36mm	62 mm	70 mm	65 mm	0.7	35
EI0 RC						
IV RC2 Typ 22	22mm	48 mm	53 mm	51 mm	1.1	35
IV RC2 Typ 30	30mm	56 mm	64 mm	59 mm	1.1	35
IV RC3 Typ 24	24mm	64 mm	64 mm	64 mm	1.0	35
IV RC3 Typ 30	30mm	64 mm	64 mm	64 mm	1.0	35
EI30 1-fach Glas*						
VSG EI30-10	15mm	41 mm	49 mm	44 mm	5.1 Δ	38
VSG EI30-20matt (Mattfolie)	18mm	44 mm	52 mm	47 mm	5.0 Δ	38
EI30 2-fach Glas*						
IV EI30-18	32mm	58 mm	66 mm	61 mm	1.2	39
IV EI30-17 phon	32mm	58 mm	66 mm	61 mm	2.8 Δ	43
EI30 RC*						
IV EI30-18 RC2	33mm	59 mm	67 mm	62 mm	1.1	39
IV EI30-18 RC3	33mm	64 mm	64 mm	64 mm	1.2	39

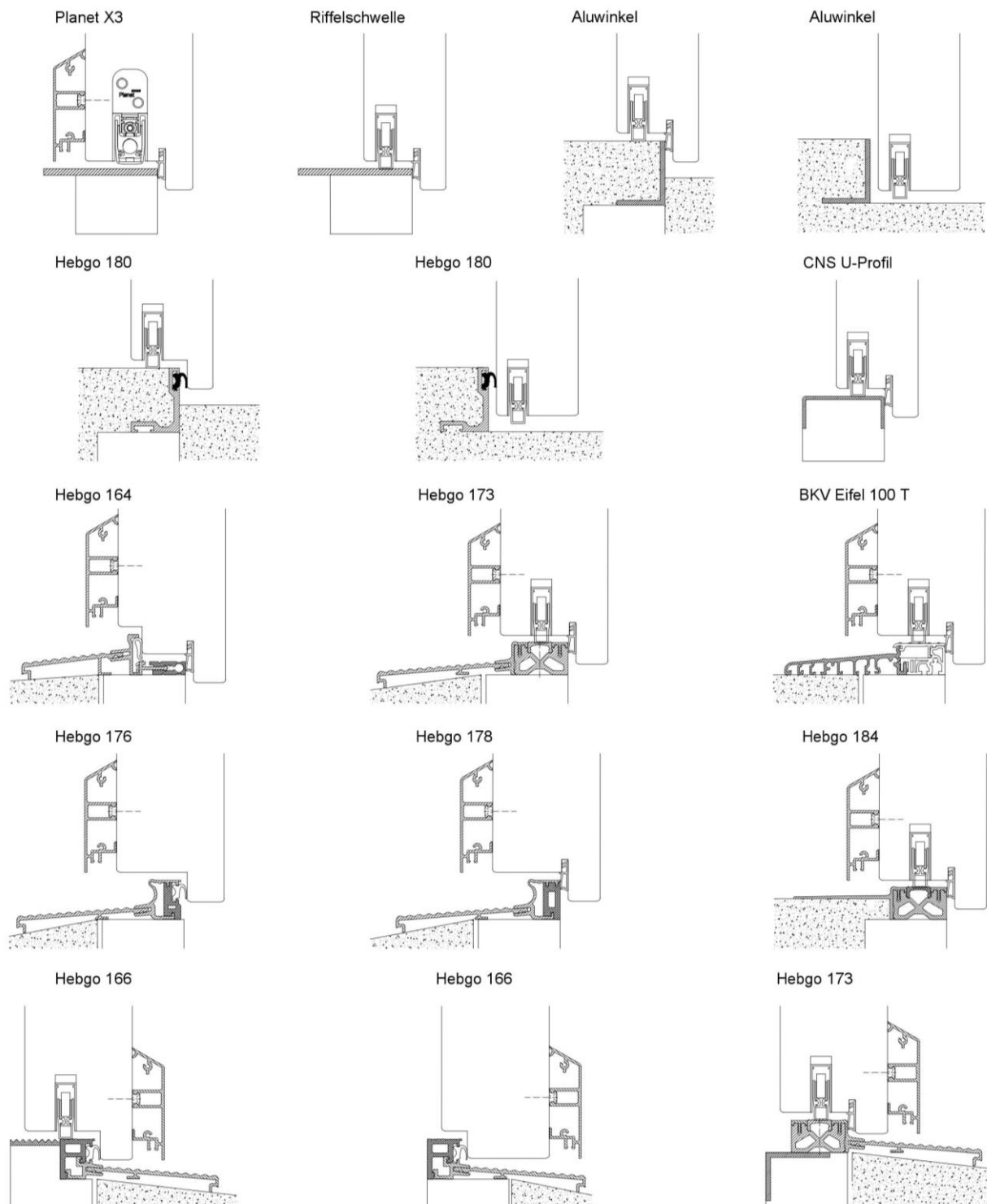
Anforderungen gemäss SIGAB Richtlinien

* = Zulässige EI30 Gläser: Pyrostop (Pilkington) und Fireswiss (Glas Trösch)

Δ = Gläser mit Ug-Wert > 1.4 nicht für Aussentüren zulässig

10 Montage

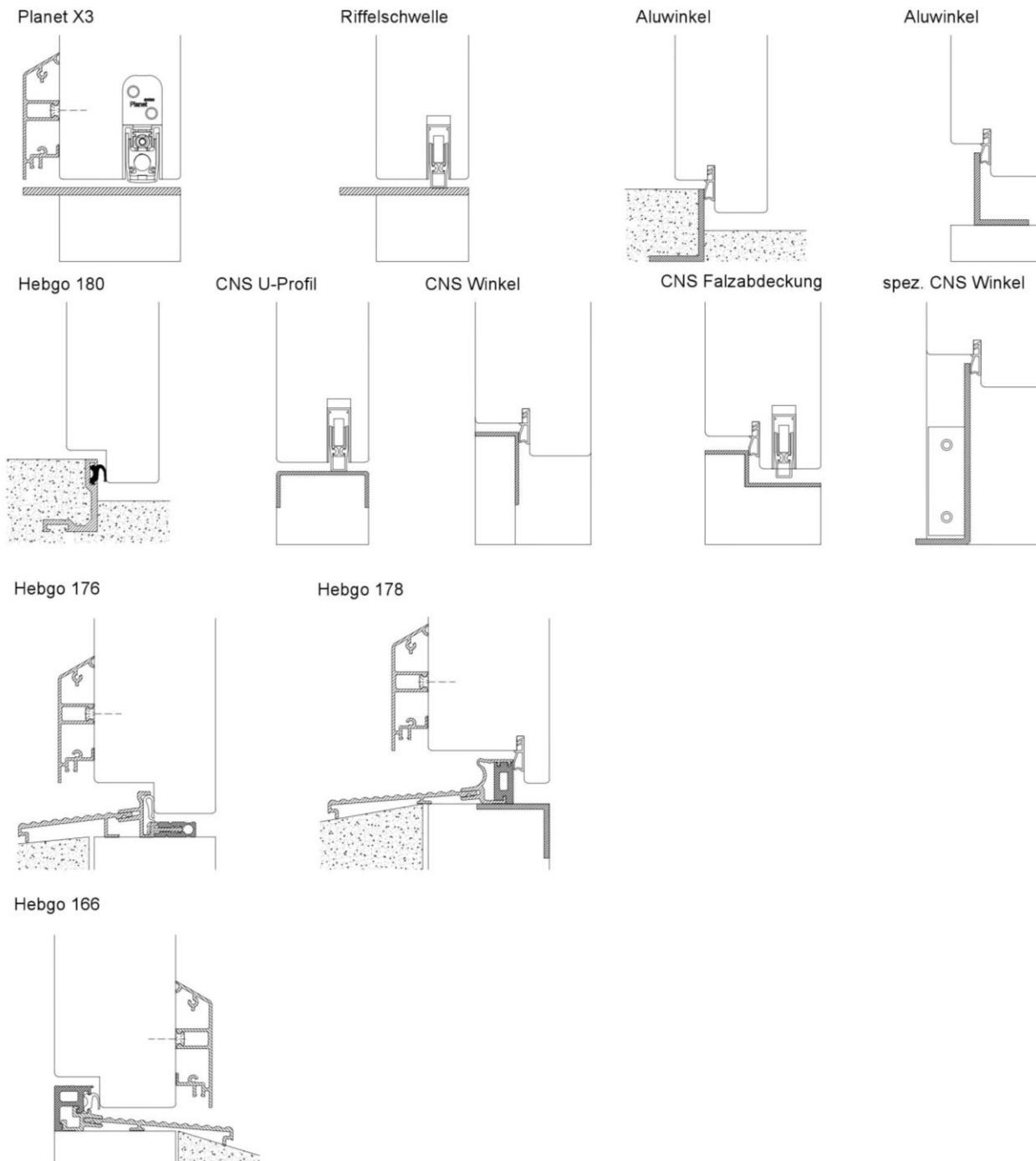
10.1 Übersicht Schwellenabschlüsse überfälzte Ausführung



- Bei allen Ausführungen darf die Bodenluft von 10mm nicht überschritten werden
- Alle Ausführungen optional mit / ohne Absenktdichtung bzw. mit / ohne Schwellenholz
- Die Schwellenschenkel können beliebig ausgetauscht werden.

➔ Geprüfte Türtypen: Perfect 1 EI30, Perfect 2 EI30, Perfect 48 EI30, Perfect 50 EI30, Perfect 56 EI30, Perfect 60 EI30, Perfect 70 EI30, Phonopan EI30, Alupan EI30, Alupan Isol EI30, Alupan Allianz EI30

10.2 Übersicht Schwellenabschlüsse flächenbündige Ausführung



- Bei allen Ausführungen darf die Bodenluft von 10mm nicht überschritten werden
- Alle Ausführungen optional mit / ohne Absenkichtung bzw. mit / ohne Schwellenholz
- Die Schwellenschenkel können beliebig ausgetauscht werden.

➔ Geprüfte Türtypen: Perfect 1 EI30, Perfect 2 EI30, Perfect 48 EI30, Perfect 50 EI30, Perfect 56 EI30, Perfect 60 EI30, Perfect 70 EI30, Phonopan EI30, Alupan EI30, Alupan Isol EI30, Alupan Allianz EI30

10.3 Montagematerial Blend- und Blockrahmenmontage

Befestigungsschrauben

- Dübellos: - z.B. Toproc Rafix
Schrauben-Dübel-System: - z.B. Nypondübel Fischer M-S oder Fischer UX (min. 8 x 40mm)

Dämmschicht zwischen Wand und Blendrahmen

- Keramikband, z.B. Fa. Geweco (2 Streifen, mind. je 10mm breit)
- GYSO-Brandschutz-Keramikschiessband (2 Streifen, mind. je 10mm breit)
- GYSO-Flame-Kombi (1 Streifen, 20mm breit) VKF-Nr. 13908
- GYSO-Flammfix (1 Streifen, 20mm breit)
- Hannoband-BSB BG1 Brandschutzband (1 Streifen, 20mm breit) VKF-Nr. 23139
- Kompriband BG1, 1 Streifen 20mm (muss mit Flamm-Sil oder Flamm-Cryl abgedichtet werden)

Brandschutzkitt bei Blockrahmenmontage (Teilweise auch bei Blendrahmenmontage nötig)

- GYSO-Flamm-Cryl 365 VKF-Nr. 17108
- GYSO-Flamm-Sil 754 VKF-Nr. 8302
- HANNO Acrylat SF VKF-Nr. 23123
- HANNO Silikon SF VKF-Nr. 23119
- SFS Coltogum Dichtmasse Brandschutz Acryl VKF-Nr. 22578

Brandschutzstreifen

- INTUMEX L SK
- INTUMEX LP SK
- INTUMEX LX SK
- INTUMEX LX P SK
- Roku Strip L 110 VKF-Nr. 13063
- HANNO Kerafix Flexpan Typ 200 VKF-Nr. 23121

Hohlraumfüllung

- Steinwolle Flumroc Nr. 1
- Esoflamm Mineralwolle-Rundschnur

Brandschutzschaum Illbruck FF 197, darf wie folgt eingesetzt werden:

- bei Reno-Holzrahmen auf bestehende Stahlzarge
- bei Blockrahmenmontage in Verbindung mit GYSO-Flammfix

➔ Geprüfte Türtypen: Perfect 1 EI30, Perfect 2 EI30, Perfect 48 EI30, Perfect 50 EI30, Perfect 56 EI30, Perfect 60 EI30, Perfect 70 EI30, Phonopan EI30, Alupan EI30, Alupan Isol EI30, Alupan Allianz EI30

10.4 Holzrahmenmontage EI30

Grundsätzlich gleiche Montageschritte wie bei Rahmen ohne Brandschutz Anforderung:
Kontrolle von Qualität und der Ausführung der Wand. (Lot- und Winkelabweichungen)
Blendrahmen mittels Montagehilfen Lot- und winkeligerecht fixieren.

Montage Blendrahmen

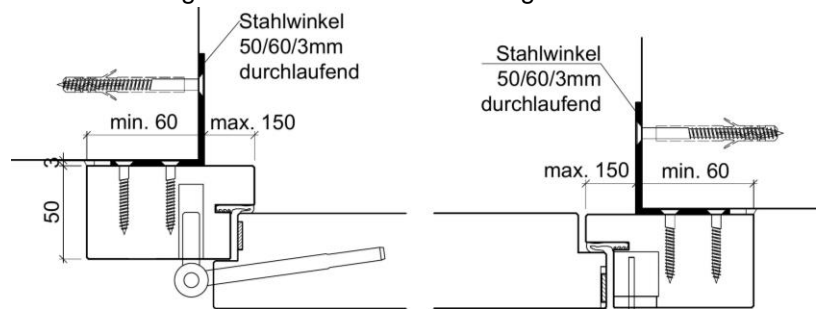
Zwischen Blendrahmen und Wand ist eine Dämmschicht aus 2 Streifen Mineralfaser oder 1 Streifen Kompriband (BG1) einzulegen. Bei Ausführung mit Kompriband müssen Fugen mit einem Brandschutzacrylat oder -Silikon abgedichtet werden.
Zwischenräume infolge Unebenheiten in der Wand sind mit Mineralwolle satt auszustopfen.

Montage Blockrahmen

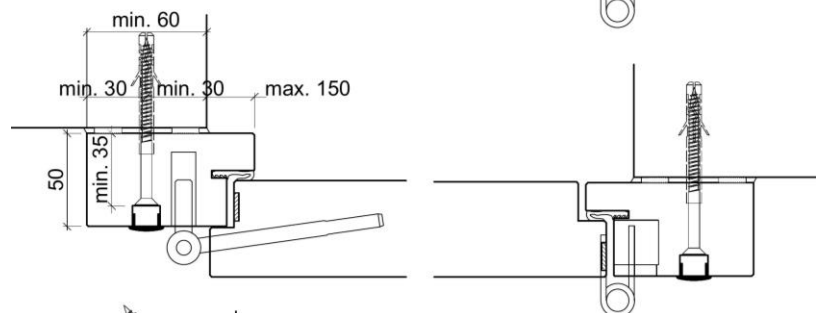
Zwischen Blockrahmen und Wand muss ab einer Fugenbreite von 7mm ein Brandschutzaufschäumstreifen eingelegt werden. Fuge zwischen Wand und Rahmen muss immer mit einem Brandschutzacrylat oder -Silikon abgedichtet werden.

Die Bodenluft darf 10mm nicht überschreiten. Senkdichtung oder ein Schwellenanschlag ist erlaubt.

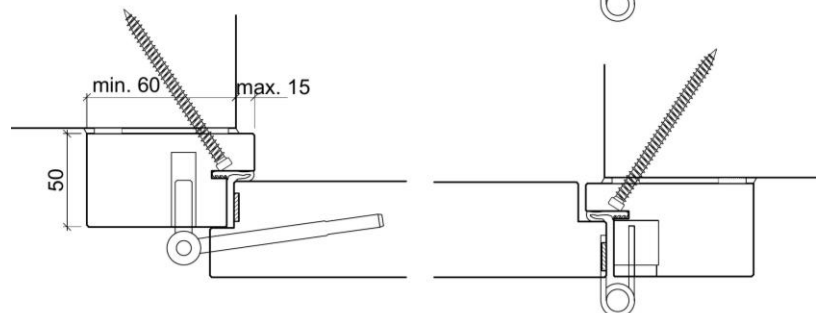
Blendrahmen Winkelmontage



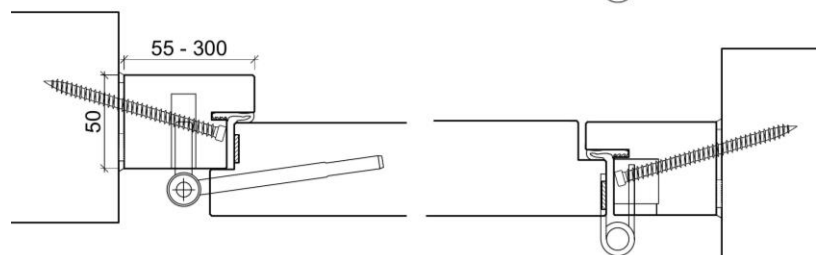
Blendrahmen sichtbar geschraubt



Blendrahmen durch Rahmenfalz geschraubt



Blockrahmen durch Rahmenfalz geschraubt



➔ Geprüfte Türtypen: Perfect 1 EI30, Perfect 2 EI30, Perfect 48 EI30, Perfect 50 EI30, Perfect 56 EI30, Perfect 60 EI30, Perfect 70 EI30, Phonopan EI30, Alupan EI30, Alupan Isol EI30, Alupan Allianz EI30

Konformitätserklärung für Brandschutztüren

Verarbeiter

Strasse:

PLZ/Ort:

Zulassungsinhaber (Türenproduzent)

Zulassungsnummer:

Produkt/Typ:

Brandschutzklassierung

Bauvorhaben/Objekt

Auftragsnummer/Identifikationsnummer
des Verarbeiters

**Hiermit wird bestätigt, dass die Brandschutztüre hinsichtlich
aller Einzelheiten fachgerecht und unter Einhaltung aller
Bestimmungen hergestellt und eingebaut wurde.**

Datum

Unterschrift

Die Konformitätserklärung ist keine zwingende Forderung der VKF. Sie wurde im Hinblick auf künftige zu erwartende Forderungen aus europäischen Normen im VST-Merkblatt 008 aufgeführt und es wird empfohlen, sie abzugeben.