

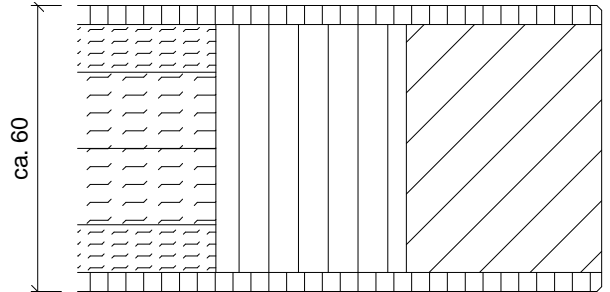
Perfect 60 EI30 VKF Multifunktionstür

Anwendung

Innentür / Abschlusstür 1-flg. und 2-flg. für erhöhte Schallschutzanforderungen, die mit der jeweiligen Ausrüstung zusätzlich für unten angeführte Funktionsbereiche eingesetzt werden kann.

Beschreibung

Oberfläche:	HDF roh, grundiert, lackiert RAL/NCS, Kunstharz oder Furniert
Kante:	Hartholz (Rotholz oder Eiche)
Mittellage:	Spezial Schalldämmeinlage 4-lagig, 53 mm
Deckplatte:	HDF
Gewicht:	37 kg/m ²
Türdicke:	ca. 60 mm



Brandschutz

EI30 VKF

Falz:	gefälzt oder stumpf
Schlosseinbau:	VGB 1106 oder Mehrfachverriegelung 1834
Bänder:	gefälzt: 2 Stk. Anuba HE18/100 stumpf: 2 Stk. EAG 18-4 oder SD 18
Bodenabschluss:	mit oder ohne Planet, Schwelle zulässig Bodenspiel max. 10 mm
Stahl- & Holzarge:	gefälzt oder stumpf
Wandsystem:	gefälzt oder stumpf
(nicht tragend)	
Brandschutzstreifen:	3-seitig sichtbar eingebaut
Anwendung:	A 20851 (2-flg, Stahlzarge)
(Zulassung)	A 18863 (auf Cadra-System EI30)



Schalldämmung

RW 42 dB

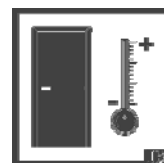
Falz:	gefälzt
Schlosseinbau:	VGB 1106
Bänder:	Anuba HE 18/100
Senkdichtung:	Planet HS
Schallschutz:	RW (C;C _{tr}) = 42 dB (-2;-5) in Verbindung mit der dazugehörigen Zargen- oder Blendrahmenvariante



Klimaklasse

3a / 3c

Klimaklasse 3a:	Deckplatte HDF Standard
Klimaklasse 3c:	Deckplatte HDF mit Alueinlage 0.3 mm
U-Wert:	1.7 W/m ² K



Einbruchhemmung SN EN 1627 – 1630

RC2

Falz:	gefälzt
Schlosseinbau:	Glutz 1834 / 1838 / 1836 MSL 1854 / 1855 / 1856 / 1859
Schliessblech:	Glutz B-1150.702 CrNi + B-1153.720 CrNi MSL 1870.15 CrNi + 1877.15/21 CrNi
Hinterbandhaken:	nicht notwendig

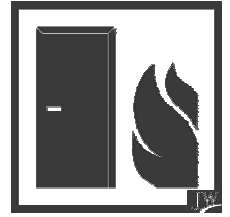


Detailausführung Perfect 60 EI30 VKF

Anwendungs-Nr.: 21964

(Zulassung)

Tür mit/ohne Oberteil aus Spanplattenverbund (52mm), beidseitig abgedeckt mit HDF-Platten (4mm), mit/ohne Alu-Zwischenlage, D=60 mm, Hartholzrahmen, INTUMEX-Dichtung, stumpf/gefälzt, Holzcharge/Stahlcharge mit Gummidichtung.



Türgrosse / Türdicke

EN-Prüfkategorie:	Holzcharge MBW/LBW = Kat. A Stahlcharge MBW/LBW = Kat. A Steckcharge MBW/LBW = Kat. B
Geprüfte Grösse: (Rahmen- oder Zargenlicht)	1100 x 2200 mm (gefälzt) 1200 x 2500 mm (stumpf)
Geprüfte Grösse mit Oberteil: (Rahmen- oder Zargenlicht)	1100 x 2700 mm (Oberteil max. 600 mm)
Türdicke:	ca. 60 mm
Mögliche Abweichungen:	Verdickung bis 63 mm möglich
Verringerung der Türdicke:	nicht möglich

weitere Unterlagen

Technische Dokumentation:

Seiten 3.5.505 / 3.5.507
Seite 3.5.506

Übersicht zulässige Vergrößerungen

Oberflächenbeläge

Brennbare Oberflächenbeläge (Holzfurniere, dekorative Beschichtungen, usw.) bis max. 1.5 mm dürfen auf den Flächen aufgebracht werden. An den Rändern sind keine Beschichtungen zulässig. Ausgenommen Farbanstriche. Nichtbrennbare Oberflächenbeläge (z. Bsp. metallische) sind nicht erlaubt.

Fälze

Geprüfte Türfalzdimension:	13 x 28 mm (auf Stahlzargen) 13 x 25 mm (auf Holzrahmen)
Verkleinerung des Falzes:	0 %
Vergrößerung des Falzes:	zulässig
Brandschutzstreifen:	INTUMEX 15mm 3-seitig umlaufend Alternativ: ROKU-STRIP
Bodenabschluss:	mit oder ohne Absenkdichtung Schwellenausführungen zulässig

Seite 9.6.110
Zulässige Bodenabschlussvarianten

Beschläge

Einsteckschloss:	VGB 1106 oder besser Treplane 1834 oder besser
Einbohrband:	HE 18/100 oder Sassba 11R-20x112 EI30
Falzklappenband:	VX 7939/100 FD
Lappenband (Metallcharge):	EAG 18-4, SD 18, VN 2828/100, VX 7728/100, Sassba Just 3D
Türschliesser:	DORMA ITS 96 2-4, GEZE Boxer ITS 2-4, ECO Multi Genius 2-5

Seite 2.1.800
Übersicht Brandschutzbeschläge

Stahlfassungszargen

Metallcharge, 1-teilig:	stumpf oder gefälzt auf MBW
Metallcharge, 2-teilig (Steckcharge):	stumpf oder gefälzt auf MBW Übersicht Brandschutzszargen

Seite 2.4.050 – 2.4.600 / 3.6.504
Übersicht Brandschutzszargen

Holzrahmen / Blockfutter

Ausführung:	Eiche massiv lamelliert und keilgezinkt oder natur gewachsen.
Anschlagvarianten:	Blockrahmen, Blendrahmen, Blockfutter 2-teilig auf LBW oder MBW
Leibungsseitiges Holzfutter:	zulässig

Seite 2.3.100 – 2.3.400 / 3.6.503
Übersicht Brandschutzrahmen

Detailausführung Perfect 60 EI30 VKF

Anwendungs-Nr.: 21967 mit Verglasung
(Zulassung)



Tür mit/ohne Oberteil aus Spanplattenverbund (52mm), beidseitig abgedeckt mit HDF-Platten (4mm), mit/ohne Alu-Zwischenlage, FIRESWISS-FAOM 30-15-Verglasung (D=15mm, Lmax=1682mm, Amax= 1,3m²), D=60 mm, Hartholzrahmen, INTUMEX-Dichtung, stumpf/gefälzt, Holzzarge/Stahlzarge mit Gummidichtung.

Türgrosse / Türdicke

EN-Prüfkategorie:	Holzzarge MBW/LBW = Kat. A Stahlzarge MBW/LBW = Kat. A Steckzarge MBW/LBW = Kat. B
Geprüfte Grösse: (Rahmen- oder Zargenlicht)	1100 x 2200 mm (gefälzt) 1200 x 2500 mm (stumpf)
Geprüfte Grösse mit Oberteil: (Rahmen- oder Zargenlicht)	1100 x 2700 mm (Oberteil max. 600 mm)
Türdicke:	ca. 60 mm
Mögliche Abweichungen: Verringerung der Türdicke:	Verdickung bis 63 mm möglich nicht möglich

weitere Unterlagen

Technische Dokumentation:

Seiten 3.5.505 / 3.5.507
Seite 3.5.506
Übersicht zulässige Vergrösserungen

Oberflächenbeläge

Brennbare Oberflächenbeläge (Holzfurniere, dekorative Beschichtungen, usw.) bis max. 1.5 mm dürfen auf den Flächen aufgebracht werden. An den Rändern sind keine Beschichtungen zulässig. Ausgenommen Farbanstriche. Nichtbrennbare Oberflächenbeläge (z. Bsp. metallische) sind nicht erlaubt.

Fälze

Geprüfte Türfalzdimension:	13 x 28 mm (auf Stahlzargen) 13 x 25 mm (auf Holzrahmen)
Verkleinerung des Falzes:	0 %
Vergrösserung des Falzes:	zulässig
Brandschutzstreifen:	INTUMEX 15mm 3-seitig umlaufend Alternativ: ROKU-STRIP
Bodenabschluss:	mit oder ohne Absenkdichtung Schwellenausführungen zulässig

Seite 9.6.110
Zulässige Bodenabschlussvarianten

Ausschnitt / Verglasung

Lichtausschnitt:	mind. Friesbreite 4-seitig 150 mm
Verglasung:	FIRESWISS Foam 30-15 oder Pyrostop 30-10

Seiten 8.4.110 / 8.4.115 / 8.4.120
Brandschutzverglasung EI30

Beschläge

Einsteckschloss:	VGB 1106 oder besser Treplane 1834 oder besser
Einbohrband:	HE 18/100 oder Sassba 11R-20x112 EI30
Falzlappenband:	VX 7939/100 FD
Lappenband (Metallzarge):	EAG 18-4, SD 18, VN 2828/100, VX 7728/100, Sassba Just 3D
Türschliesser:	DORMA ITS 96 2-4, GEZE Boxer ITS 2-4, ECO Multi Genius 2-5

Seite 2.1.800
Übersicht Brandschutzbeschläge

Stahlfassungszargen

Metallzarge, 1-teilig:	stumpf oder gefälzt auf MBW
Metallzarge, 2-teilig (Steckzarge):	stumpf oder gefälzt auf MBW Übersicht Brandschutzszargen

Seite 2.4.050 – 2.4.600 / 3.6.504
Übersicht Brandschutzszargen

Holzrahmen / Blockfutter

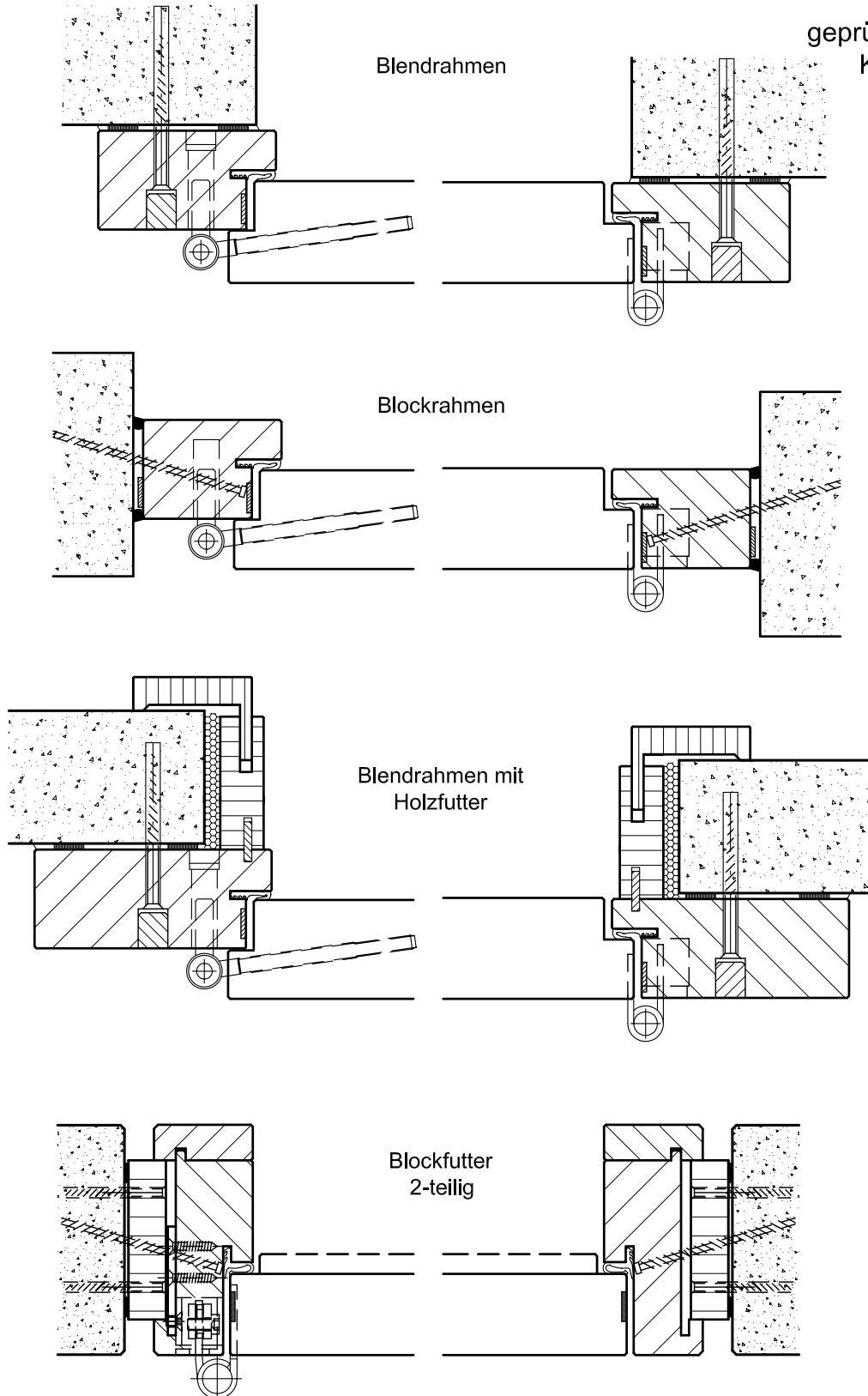
Ausführung:	Eiche massiv lamelliert und keilgezinkt oder natur gewachsen.
Anschlagvarianten:	Blockrahmen, Blendrahmen, Blockfutter 2-teilig auf LBW oder MBW
Leibungsseitiges Holzfutter:	zulässig

Seite 2.3.100 – 2.3.400 / 3.6.503
Übersicht Brandschutzrahmen

Übersicht Brandschutzrahmen Perfect 60 EI30 VKF

Anwendungs-Nr: 21964 ohne Glas
21967 mit Glas

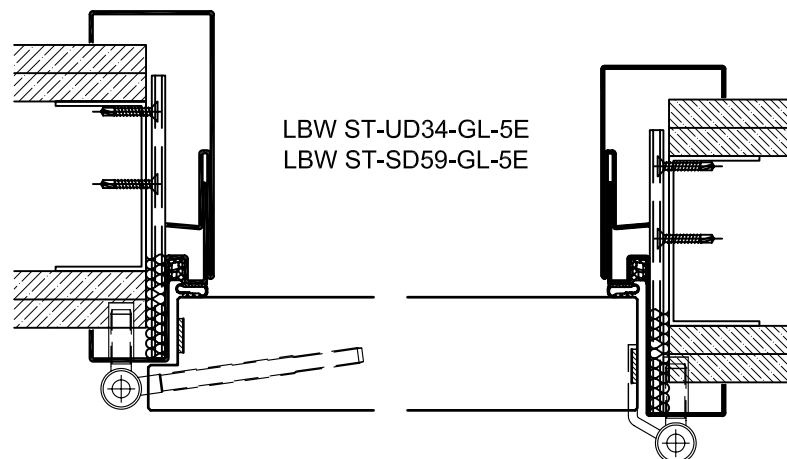
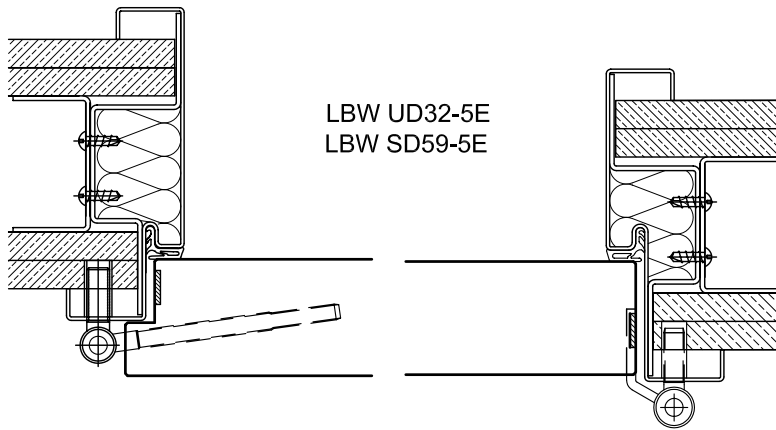
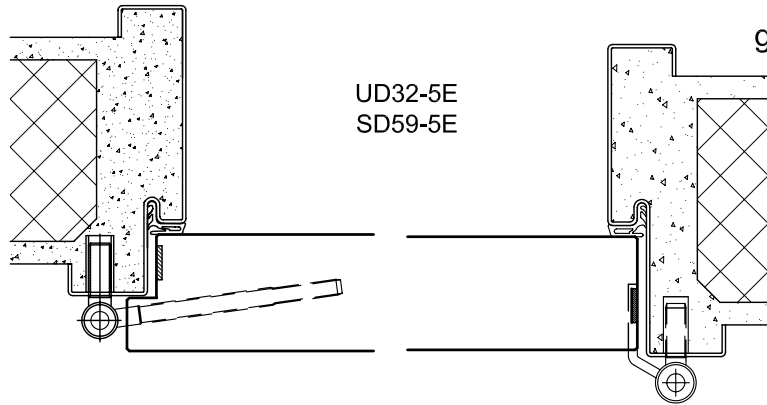
geprüftes Rahmenlichtmass:
Kat. A, 1100 x 2200 mm



Übersicht Brandschutzzargen Perfect 60 EI30 VKF

Anwendungs-Nr: **21964** ohne Glas
21967 mit Glas

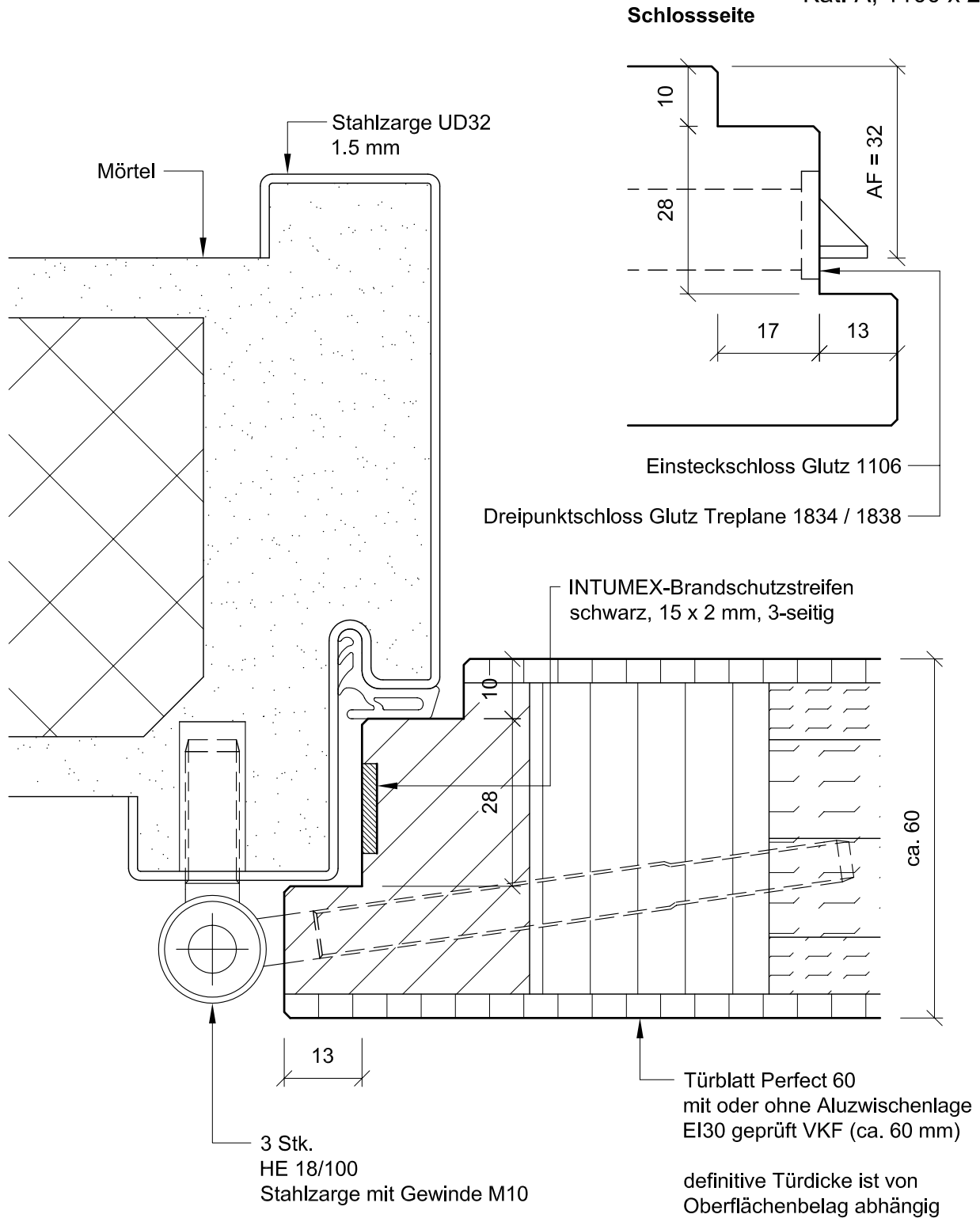
geprüftes Zargenlichtmass:
Kat. A, 1100 x 2200 mm



Perfect 60 EI30 VKF auf Zarge UD32

Anwendungs-Nr: **21964** ohne Glas
21967 mit Glas

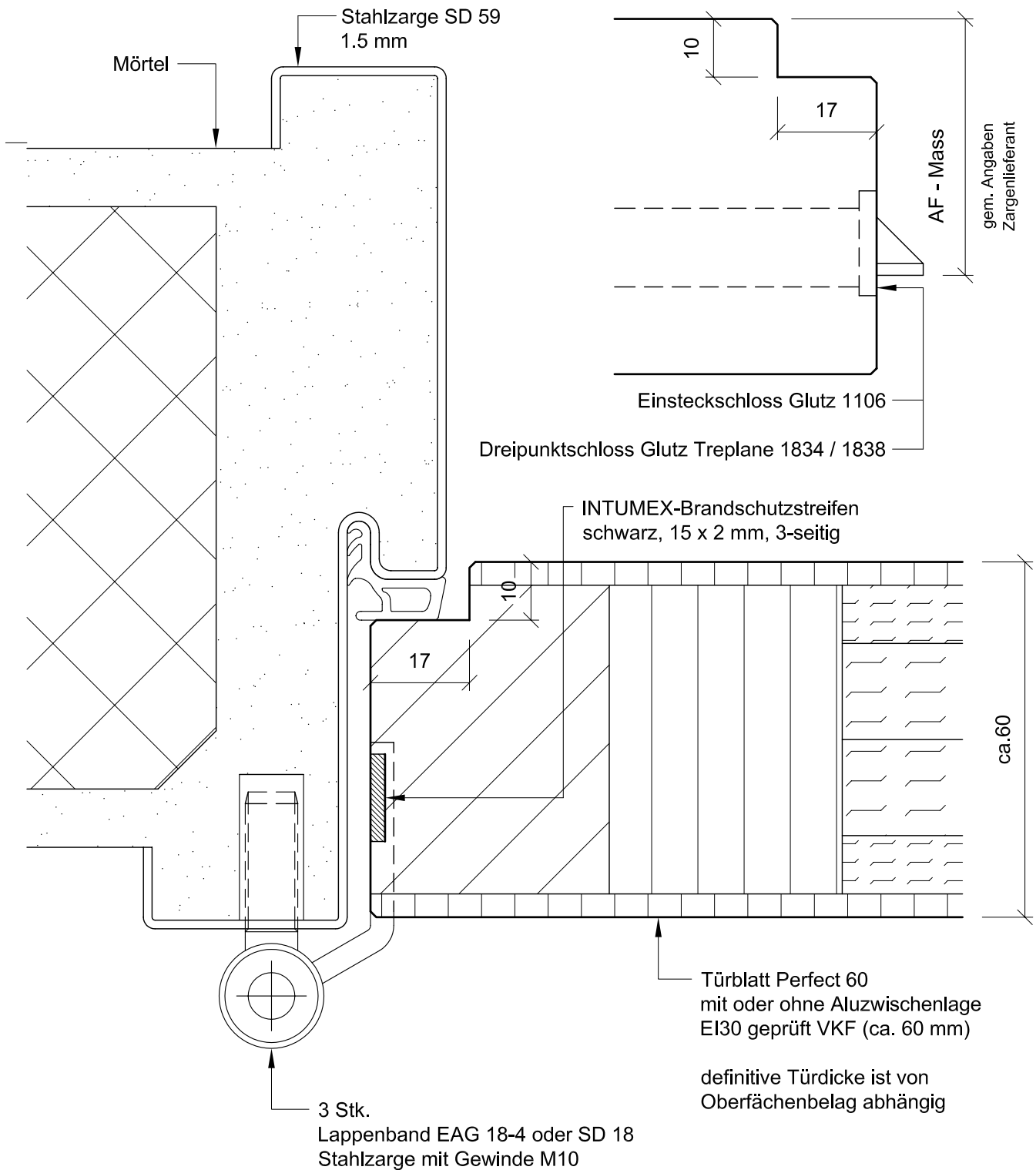
geprüftes Zargenlichtmass:
 Kat. A, 1100 x 2200 mm



Perfect 60 EI30 VKF auf Zarge SD

Anwendungs-Nr: **21964** ohne Glas
21967 mit Glas

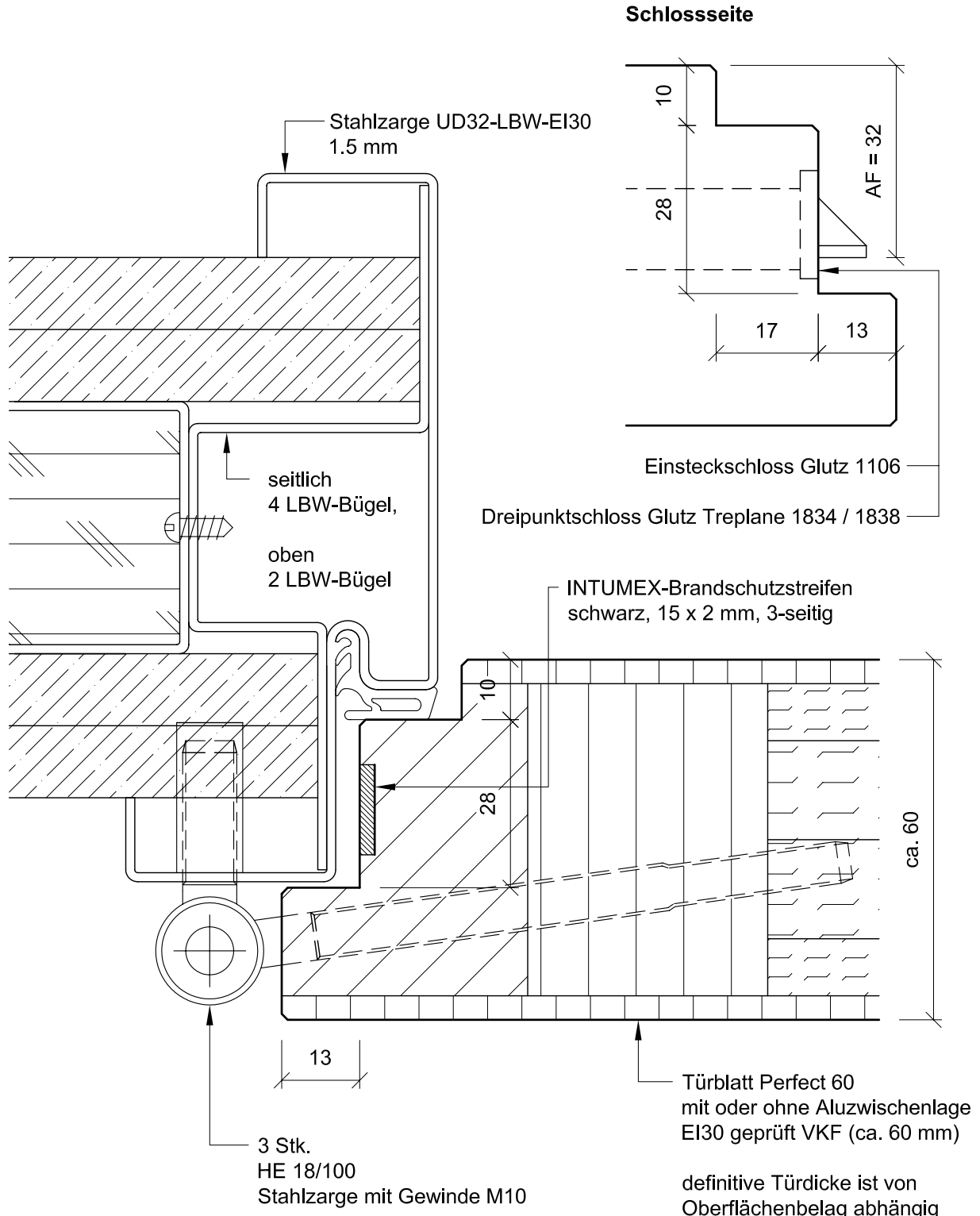
geprüftes Zargenlichtmass:
Kat. B, 1200 x 2500 mm



Perfect 60 EI30 VKF auf Zarge UD32-LBW-EI30

Anwendungs-Nr: **21964** ohne Glas
21967 mit Glas

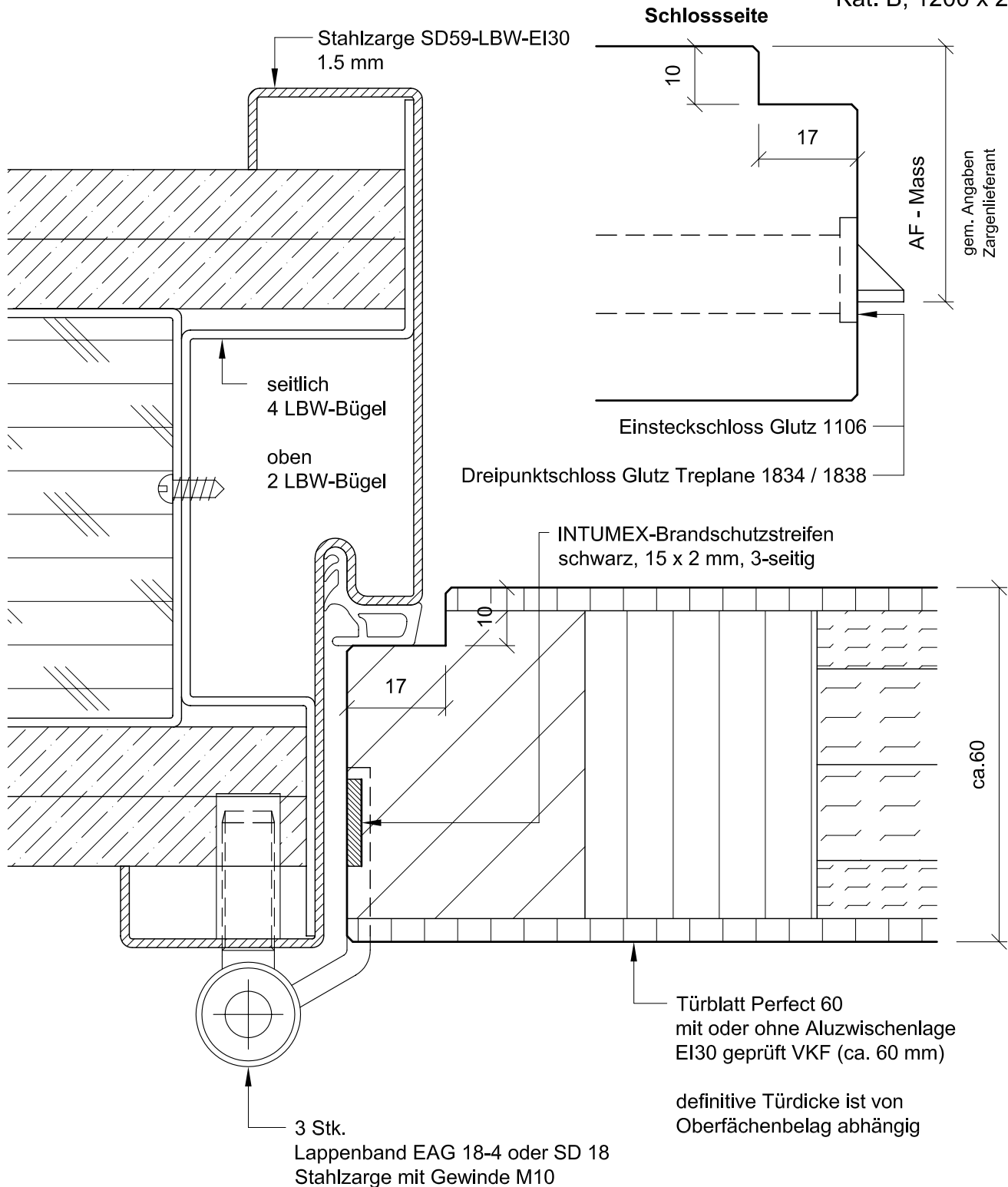
geprüftes Zargenlichtmass:
Kat. A, 1100 x 2200 mm



Perfect 60 EI30 VKF auf Zarge SD-LBW-EI30

Anwendungs-Nr: **21964** ohne Glas
21967 mit Glas

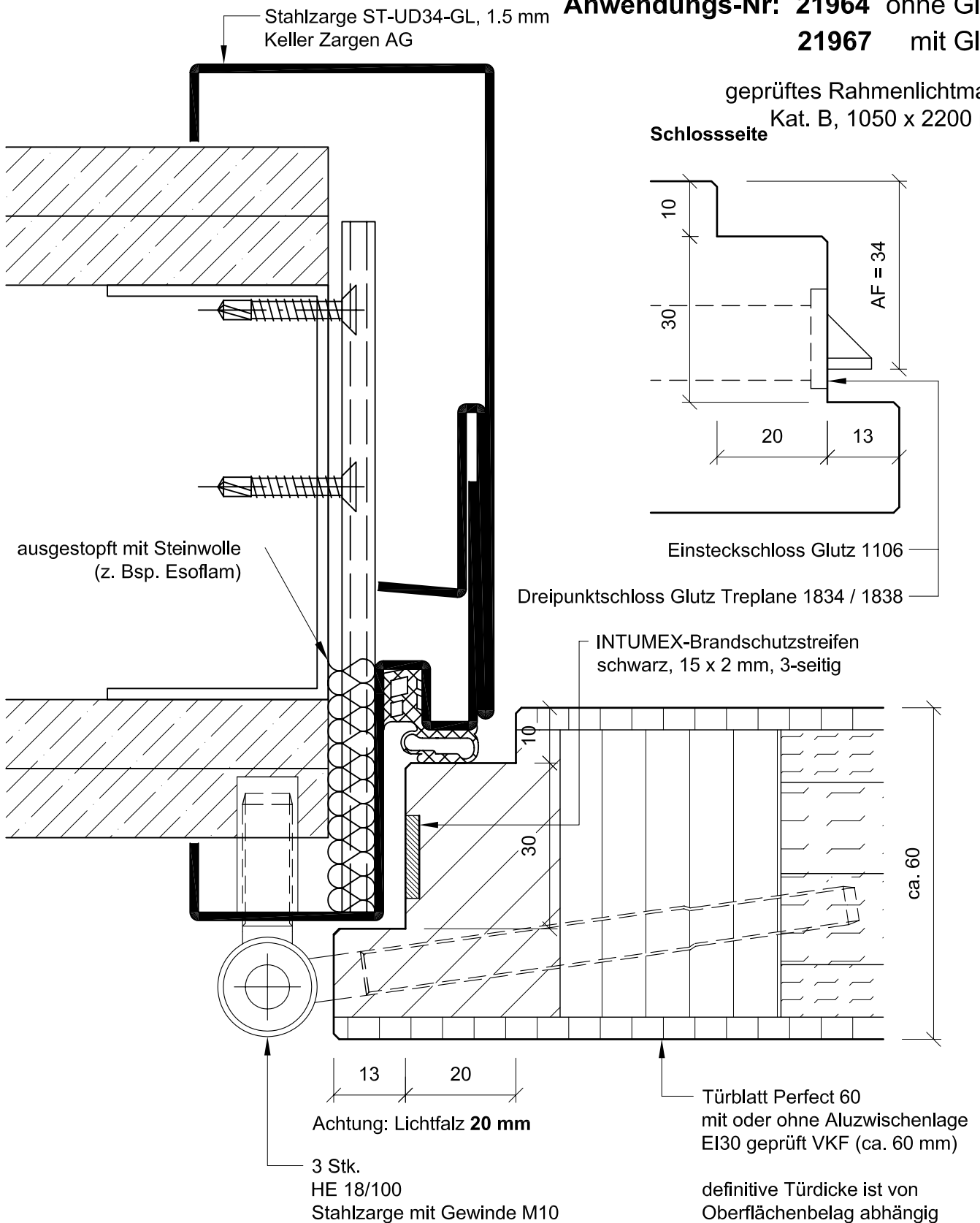
geprüftes Zargenlichtmass:
Kat. B, 1200 x 2500 mm

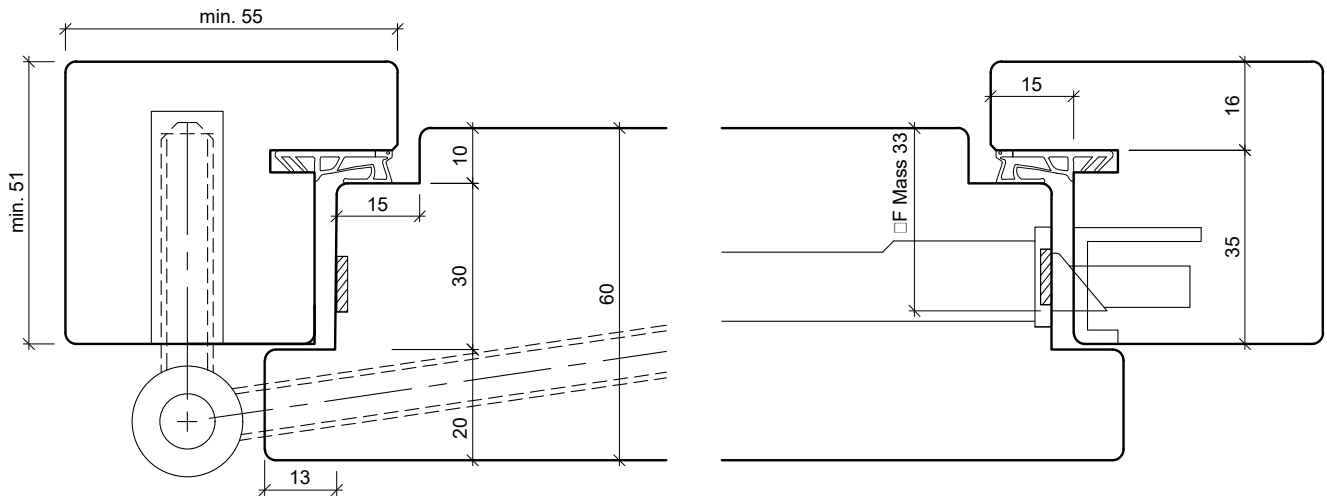


Perfect 60 EI30 VKF auf Zarge ST-UD34-GL

Anwendungs-Nr: **21964** ohne Glas
21967 mit Glas

geprüftes Rahmenlichtmass:
Kat. B, 1050 x 2200 mm
Schlossseite





Perfect 60 EI30 auf Holzrahmen

Produktinfo

Türtyp	Perfect 60
Brandschutz EI30	Anwendungs-Nr. ohne Glas: 21964 Anwendungs-Nr. mit Glas: 21967
Geprüftes Rahmenlichtmass	1100 x 2200mm, Kategorie A
Klimaklasse	3a (mit Alueinlage 3c), U-Wert 1.7 W/m ² K
Einbruchschutz	RC2
Schallschutz	RW (C;Ctr) = 42 dB (-2;-4)

Ausführung

Türdicke	60mm (definitive Türdicke ist von Oberflächenbelag abhängig)
Lichtfalz	min. 10mm
Überschlag	min. 16mm

Beschläge

Schloss	Glutz 1106, MSL 1855 oder min. gleichwertig
Schliessblech	MSL 1870.15/21 + MSL 1877.15/21 oder min. gleichwertig
Band	HE 18/100 oder min. gleichwertig
Bandvariante	VX 7939/160 oder min. gleichwertig
Überschlagsdichtung	möglich
Brandschutzstreifen	3-seitig, min. 10 x 2mm (Montage in Türe oder Rahmen möglich)

Produktinfo

Rahmentyp	Holzrahmen Eiche, lamelliert + keilgezinkt
-----------	--

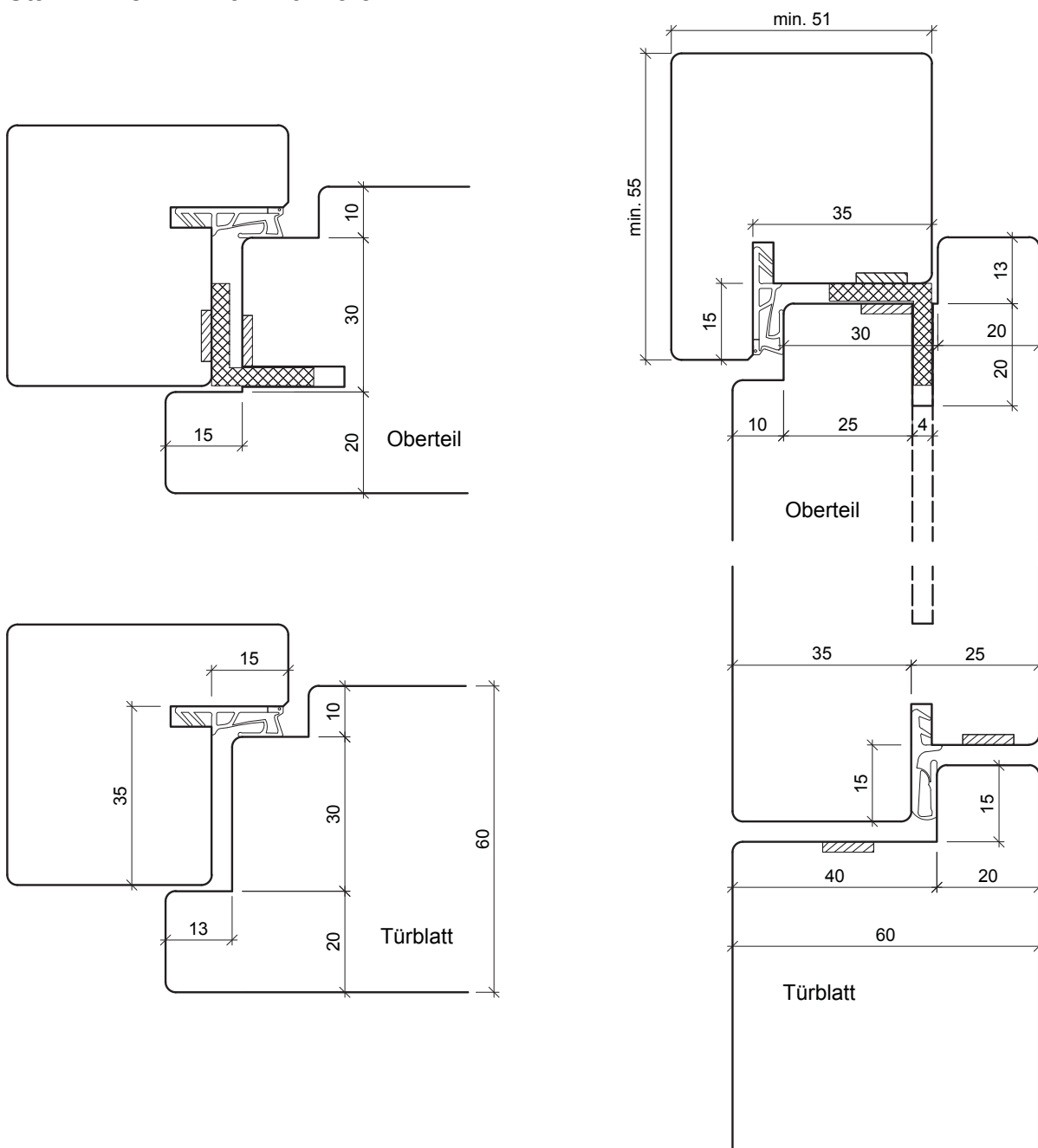
Ausführung

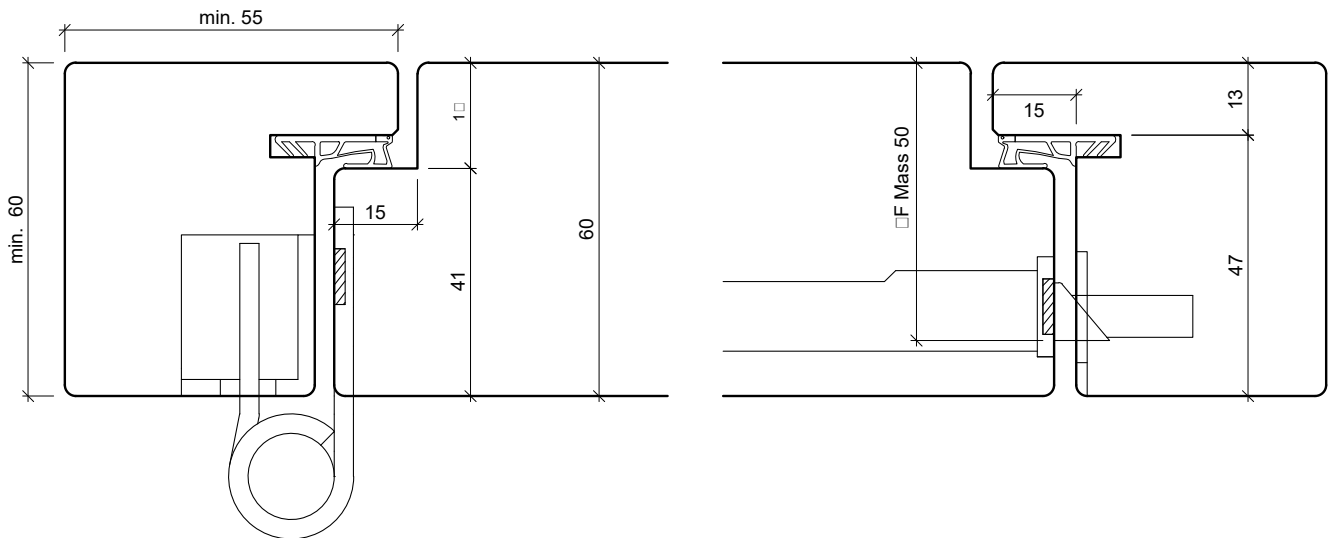
Rahmenbreite	min. 55mm - max. 300mm
Rahmendicke	min. 51mm - max. 70mm

Perfect 60 EI30 auf Holzrahmen mit Oberteil (überfälzt)

Anwendungs-Nr. ohne Glas: 21964
 Anwendungs-Nr. mit Glas: 21967
 Geprüftes Rahmenlicht: 1100 x 2700mm, Kategorie B

Stahlwinkel: 20 x 20 x 3.5mm





Perfect 60 EI30 auf Holzrahmen

Produktinfo

Türtyp	Perfect 60
Brandschutz EI30	Anwendungs-Nr. ohne Glas: 21964 Anwendungs-Nr. mit Glas: 21967
Geprüftes Rahmenlichtmass	1100 x 2200mm, Kategorie A
Klimaklasse	3a (mit Alueinlage 3c), U-Wert 1.7 W/m ² K
Einbruchschutz	RC2
Schallschutz	RW (C;Ctr) = 42 dB (-2;-4)

Ausführung

Türdicke	60mm (definitive Türdicke ist von Oberflächenbelag abhängig)
Lichtfalz	min. 10mm
Überschlag	-

Beschläge

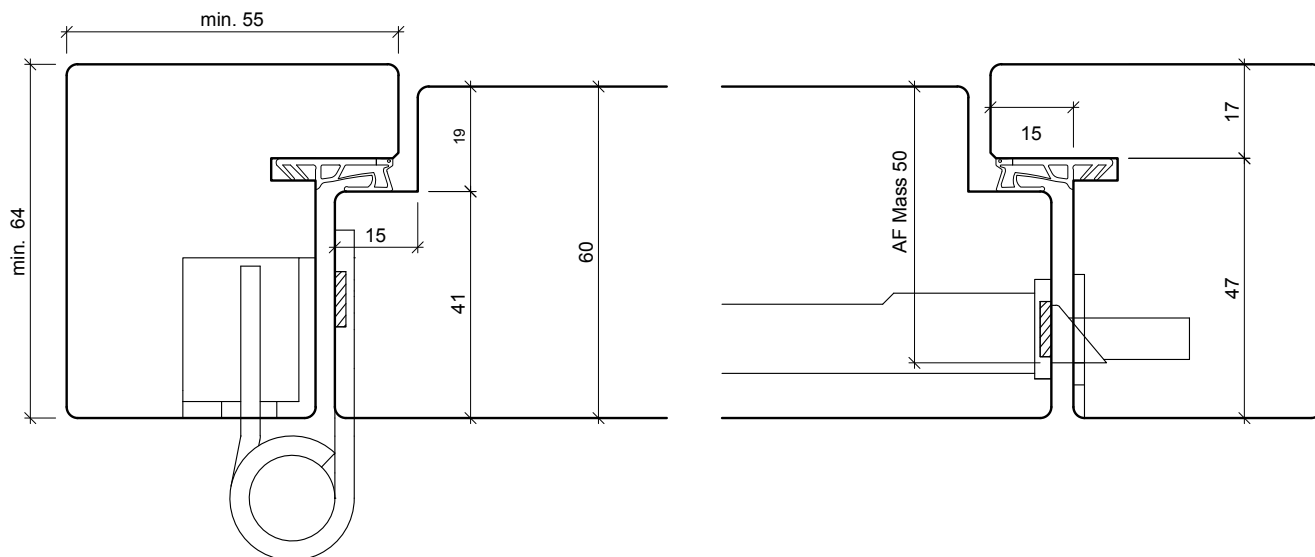
Schloss	Glutz 1106, MSL 1855 oder min. gleichwertig
Schliessblech	JW-1000 + JW-99 oder min. gleichwertig
Band	VX 7728/160 oder min. gleichwertig
Bandvariante	VN 2828/160 oder min. gleichwertig
Überschlagsdichtung	-
Brandschutzstreifen	3-seitig, min. 10 x 2mm (Montage in Türe oder Rahmen möglich)

Produktinfo

Rahmentyp	Holzrahmen Eiche, lamelliert + keilgezinkt
-----------	--

Ausführung

Rahmenbreite	min. 55mm - max. 300mm
Rahmendicke	min. 60mm - max. 70mm



Perfect 60 EI30 auf Holzrahmen

Produktinfo

Türtyp	Perfect 60
Brandschutz EI30	Anwendungs-Nr. ohne Glas: 21964 Anwendungs-Nr. mit Glas: 21967
Geprüftes Rahmenlichtmass	1200 x 2500mm, Kategorie B
Klimaklasse	3a (mit Alueinlage 3c), U-Wert 1.7 W/m²K
Einbruchschutz	RC2
Schallschutz	RW (C;Ctr) = 42 dB (-2;-4)

Ausführung

Türdicke	60mm (definitive Türdicke ist von Oberflächenbelag abhängig)
Lichtfalz	min. 10mm
Überschlag	-

Beschläge

Schloss	Glutz 1106, MSL 1855 oder min. gleichwertig
Schliessblech	JW-1000 + JW-99 oder min. gleichwertig
Band	VX 7729/160 oder min. gleichwertig
Bandvariante	VN 2929/160 oder min. gleichwertig
Überschlagsdichtung	-
Brandschutzstreifen	3-seitig, min. 10 x 2mm (Montage in Türe oder Rahmen möglich)

Produktinfo

Rahmentyp	Holzrahmen Eiche, lamelliert + keilgezinkt
-----------	--

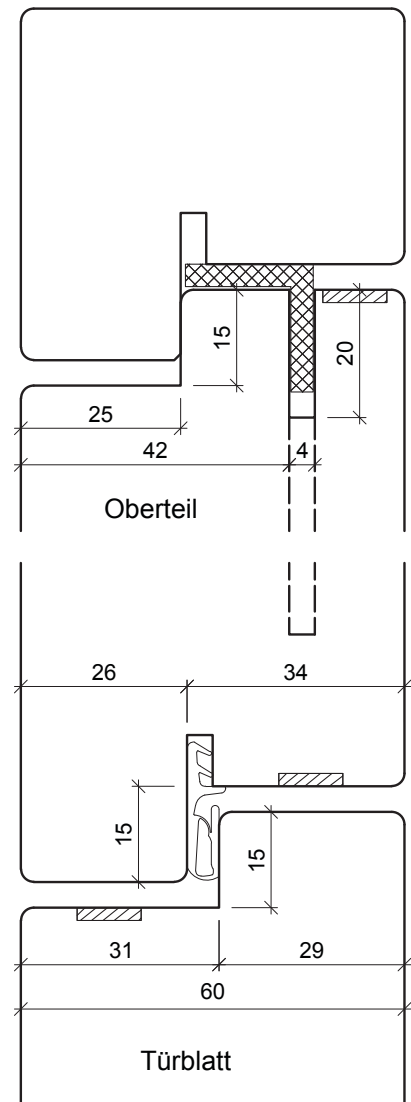
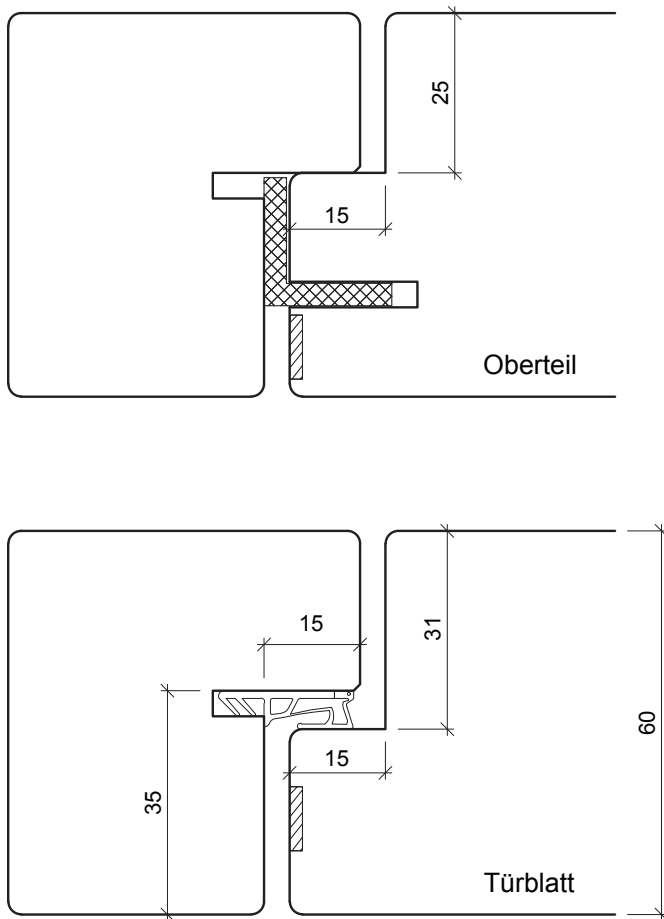
Ausführung

Rahmenbreite	min. 55mm - max. 300mm
Rahmendicke	min. 64mm - max. 70mm

Perfect 60 EI30 auf Holzrahmen mit Oberteil (stumpf)

Anwendungs-Nr. ohne Glas: 21964
 Anwendungs-Nr. mit Glas: 21967
 Geprüftes Rahmenlicht: 1100 x 2700mm, Kategorie B

Stahlwinkel: 20 x 20 x 3.5mm



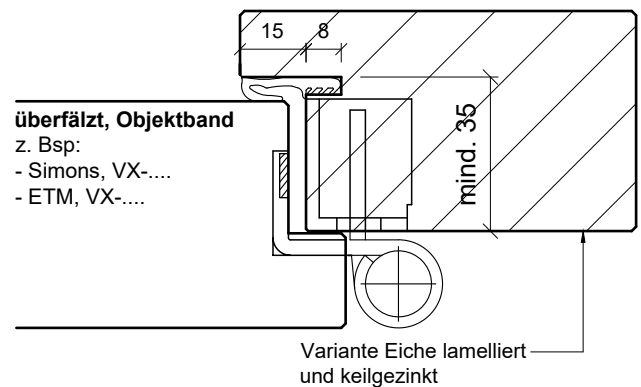
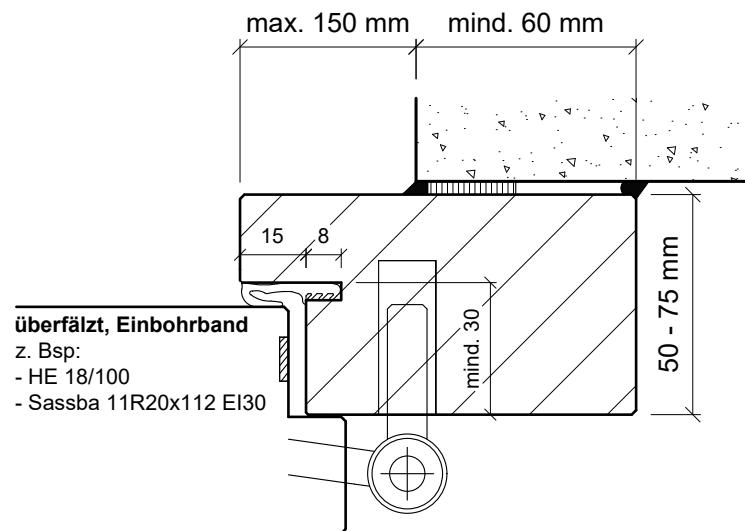
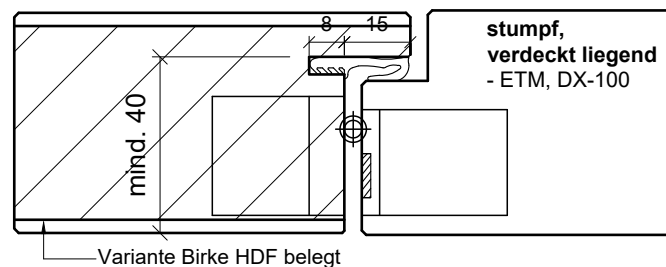
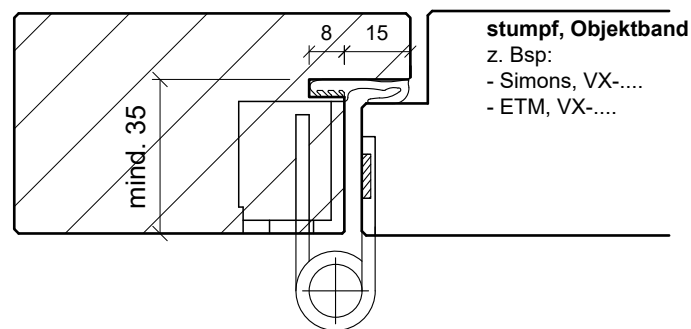
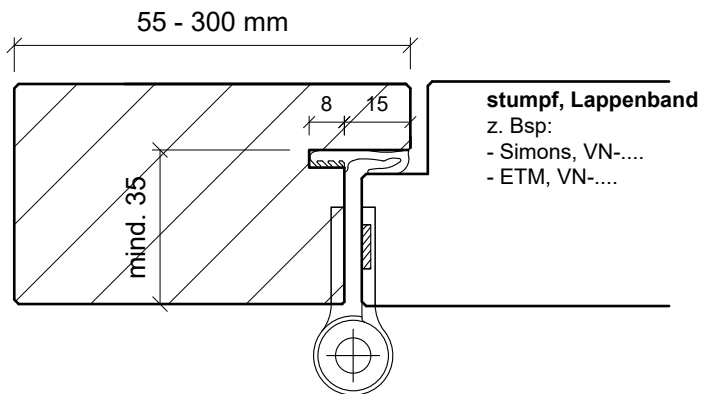
Holzrahmen EI30

Holzarten: -Eiche lamelliert und keilgezinkt
-Birke HDF belegt (nur Innenanwendung)



Blend- und Blockrahmenvarianten können in einem Element kombiniert werden

Zulässig auf MBW und LBW



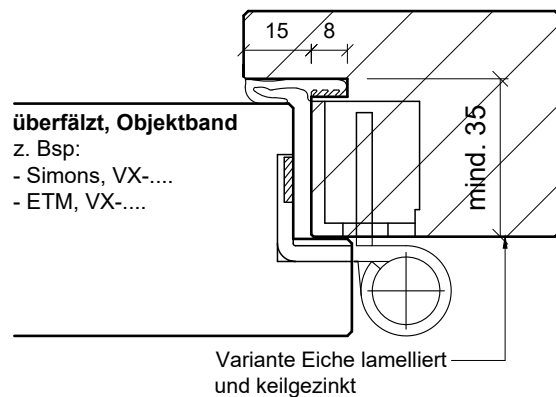
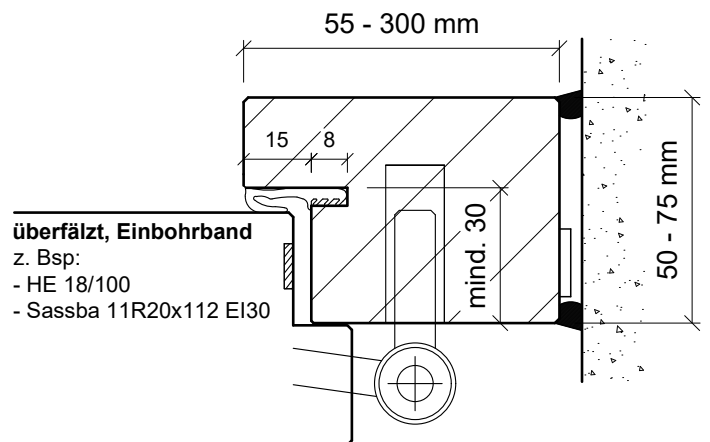
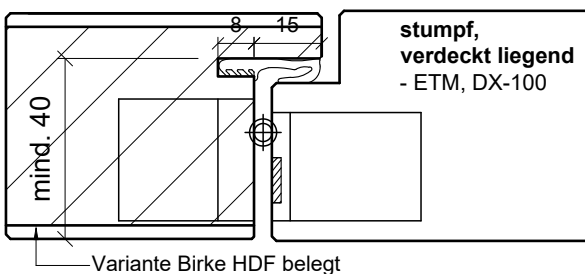
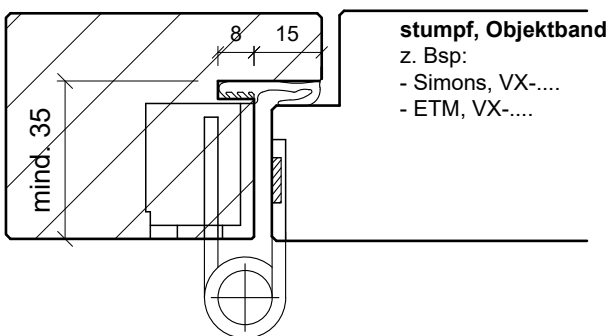
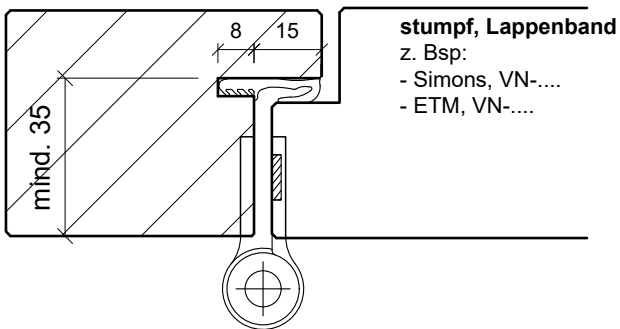
Holzrahmen EI30

Holzarten: -Eiche lamelliert und keilgezinkt
-Birke HDF belegt (nur Innenanwendung)



Blend- und Blockrahmenvarianten können in einem Element kombiniert werden

Zulässig auf MBW und LBW



Reno-Blendrahmen EI30

für Montage auf bestehende Stahlumfassungszarge in MBW

Holzarten: -Eiche lamelliert und keilgezinkt
-Birke HDF belegt (nur Innenanwendung)



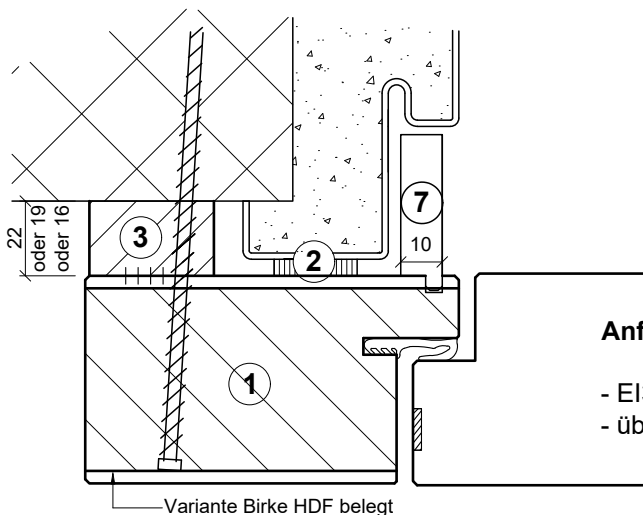
Stahlumfassungszarge
muss voll eingemörtelt sein
gem. VST 003

- ① Blendrahmen Eiche mind. 90 x 50 mm
- ② Brandschutzkompriband z. Bsp. GYSO Flammfix mind. 7 x 20 mm

Hohlraumfüllung:

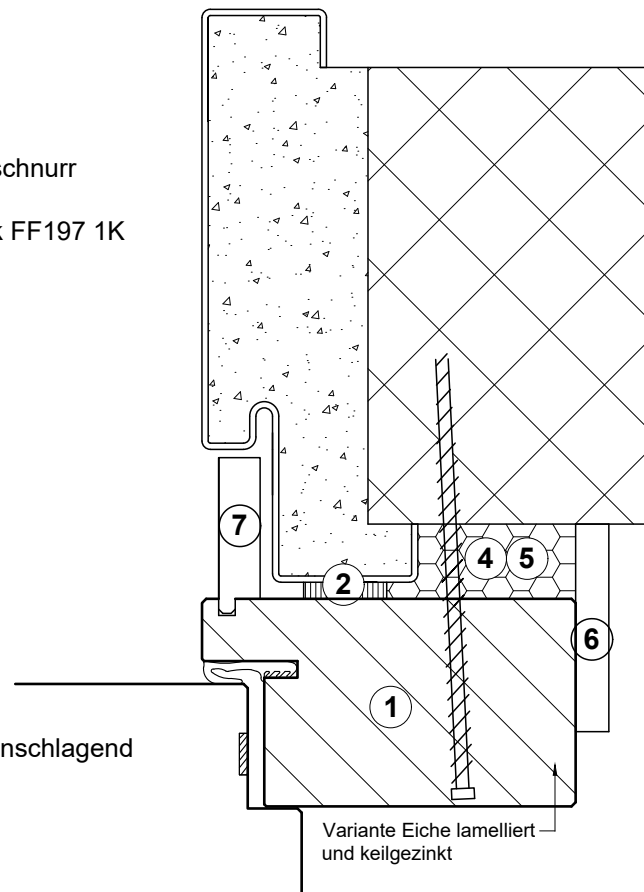
- Variante A: ③ Anschlagleiste Hartholz oder MDF
- Variante B: ④ Steinwolle z. Bsp. Esoflam Rundschnurr
- Variante C: ⑤ Brandschutzschaum z. Bsp. Illbruck FF197 1K

- ⑥ ⑦ Abdeck- und Fülleiste optional



Anforderung Türblatt

- EI30 geprüft
- überfälzt oder stumpfpeinschlagend



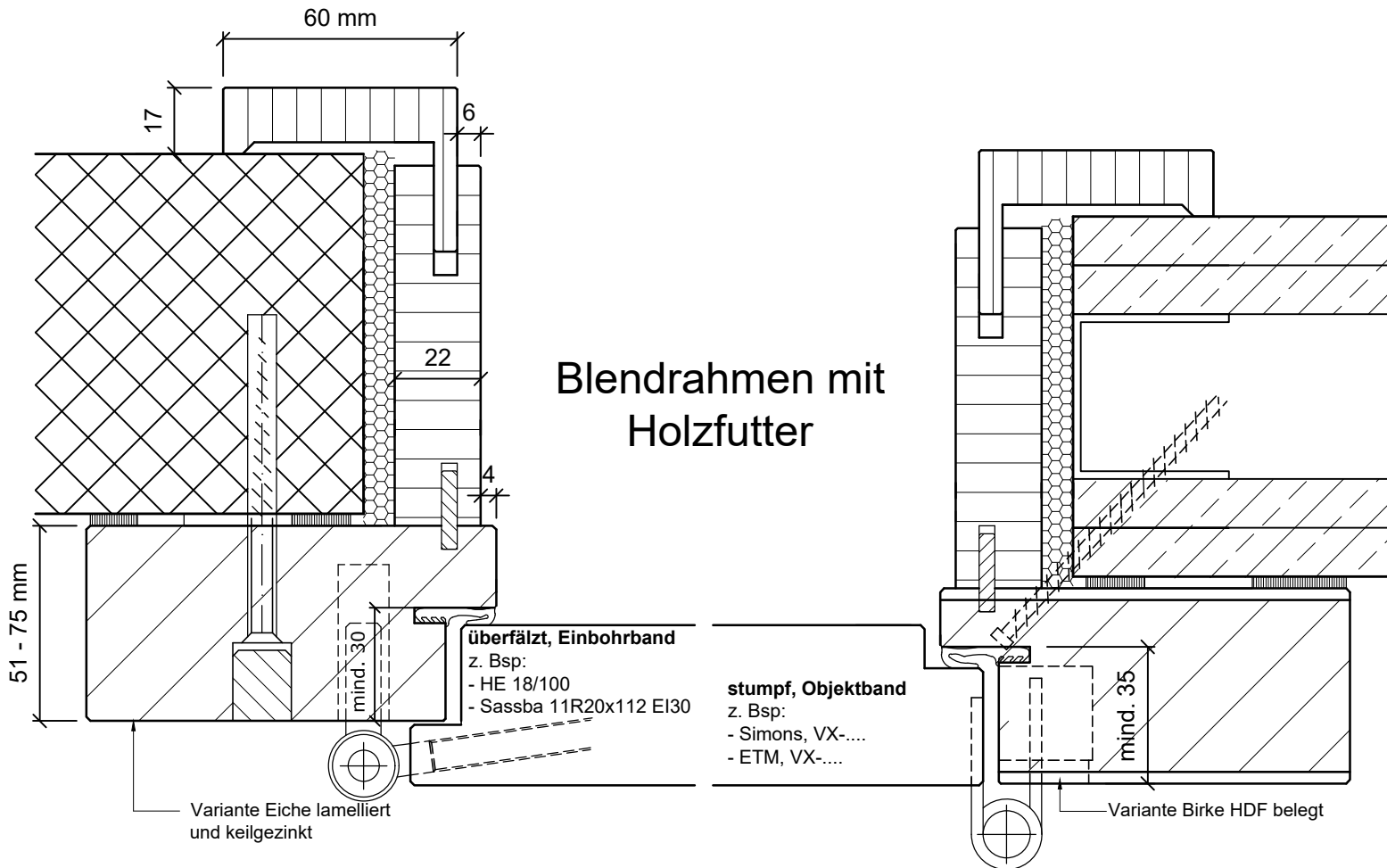
Blendrahmen mit Futter- und Zierverkleidung EI30

Holzarten Rahmen : -Eiche Lamelliert und keilgezinkt
 -Birke HDF belegt (nur Innenanwendung)

Holzart Futter : -MDF mit Grundierfolie

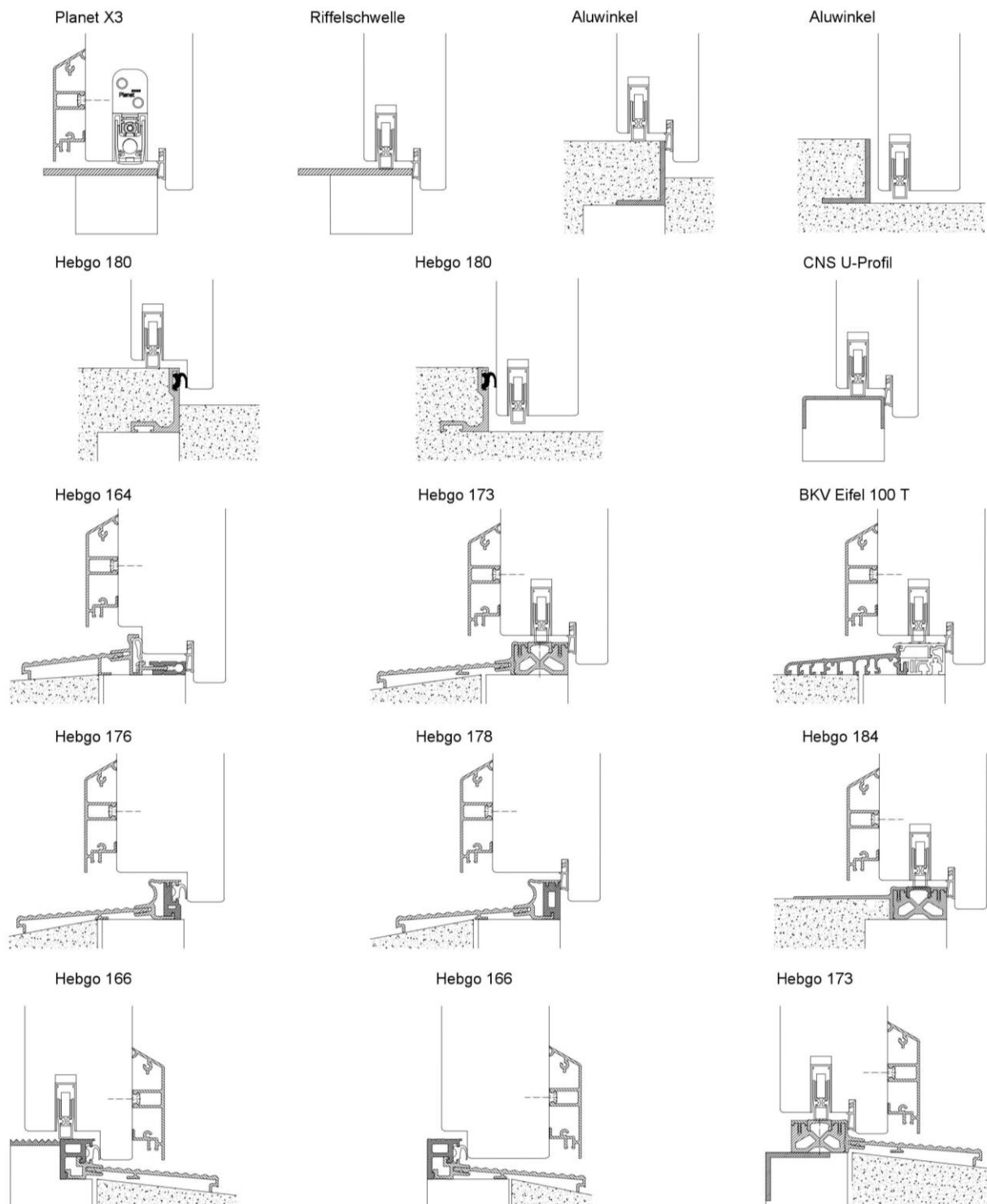


Zulässig auf MBW und LBW



10 Montage

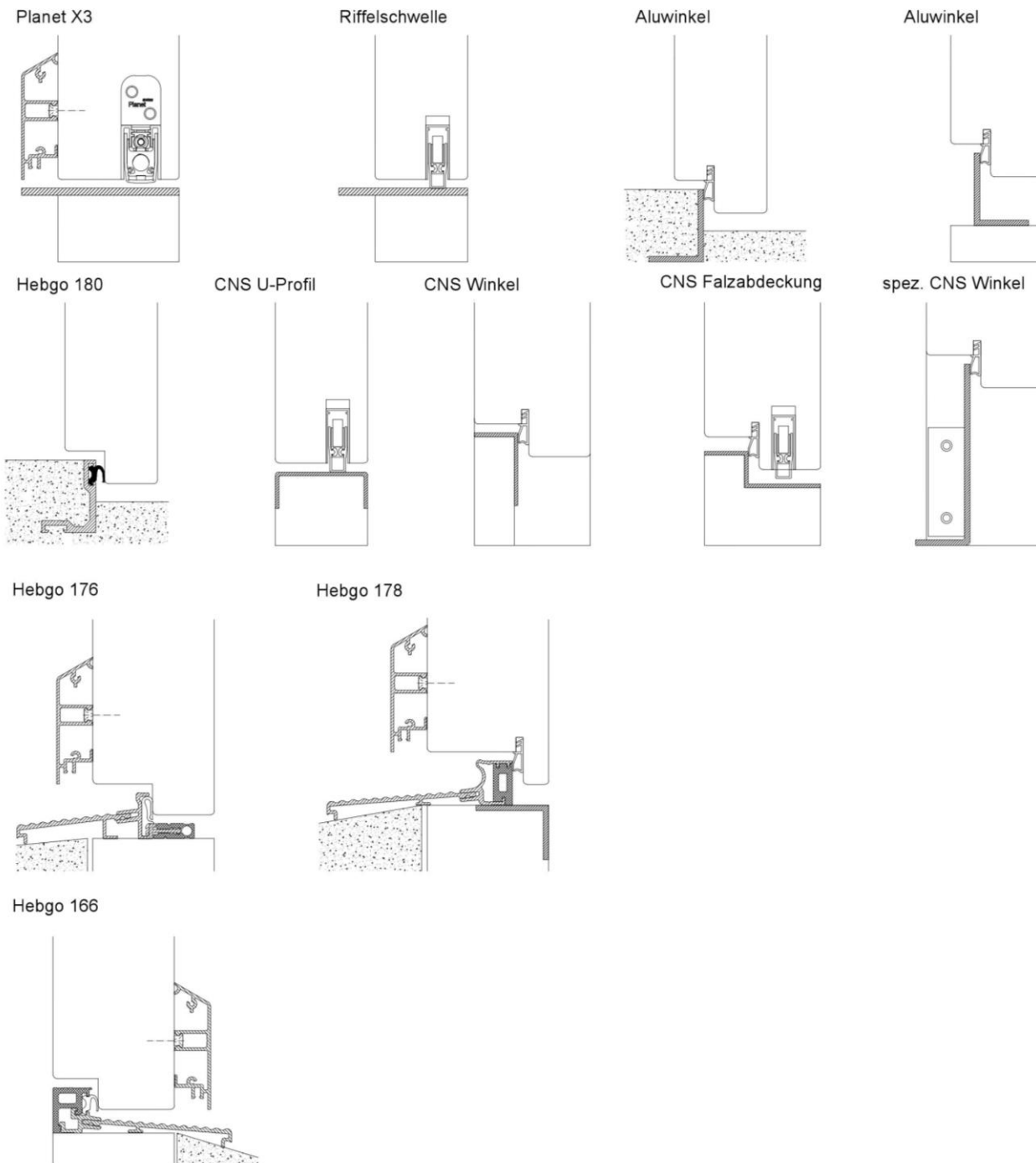
10.1 Übersicht Schwellenabschlüsse überfälzte Ausführung



- Bei allen Ausführungen darf die Bodenluft von 10mm nicht überschritten werden
- Alle Ausführungen optional mit / ohne Absenktdichtung bzw. mit / ohne Schwellenholz
- Die Schwellenschenkel können beliebig ausgetauscht werden.

➔ Geprüfte Türtypen: Perfect 1 EI30, Perfect 2 EI30, Perfect 48 EI30, Perfect 50 EI30, Perfect 56 EI30, Perfect 60 EI30, Perfect 70 EI30, Phonopan EI30, Alupan EI30, Alupan Isol EI30, Alupan Allianz EI30

10.2 Übersicht Schwellenabschlüsse flächenbündige Ausführung



- Bei allen Ausführungen darf die Bodenluft von 10mm nicht überschritten werden
- Alle Ausführungen optional mit / ohne Absenkichtung bzw. mit / ohne Schwellenholz
- Die Schwellenschenkel können beliebig ausgetauscht werden.

➔ Geprüfte Türtypen: Perfect 1 EI30, Perfect 2 EI30, Perfect 48 EI30, Perfect 50 EI30, Perfect 56 EI30, Perfect 60 EI30, Perfect 70 EI30, Phonopan EI30, Alupan EI30, Alupan Isol EI30, Alupan Allianz EI30

Inhaltsverzeichnis

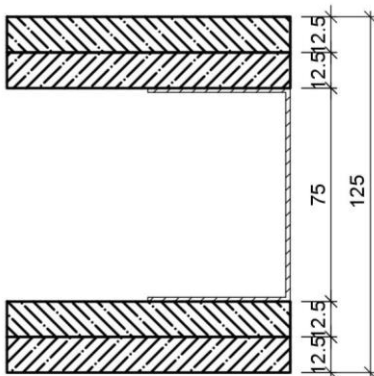
10 Montage	2
10.1 Maueraufbau Leichtbauwand	2
10.2 Maueraufbau Massivbauwand.....	4
10.3 Montagematerial Blend- und Blockrahmenmontage	5
10.4 Holzrahmenmontage EI30	6
10.5 Befestigungsbereiche EI30.....	7
10.6 Holzrahmenmontage RC2	8
10.7 Befestigungsbereiche RC2	9
10.8 Holzrahmenmontage RC3	10
10.9 Befestigungsbereiche RC3.....	11
10.10 Blockfuttermontage / Holzrahmen mit Holzfutter	12
10.11 Stahlfassungsargen-Montage auf Leichtbauwand (LBW)	13
10.12 Steckargen-Montage auf Leichtbauwand (LBW)	14
10.13 Schwellenabdichtung.....	15
10.14 Aufzüge mit Attikageschossen.....	16

10 Montage

10.1 Maueraufbau Leichtbauwand

Leichtbauwandkonstruktionen, Gipsmontagewände sind in geprüfter Ausführung zu erstellen, Feuerwiderstände je nach Hersteller oder Lieferant. Für die LBW-Konstruktionen müssen Zertifikate, respektive Zulassungen von der VKF vorliegen.

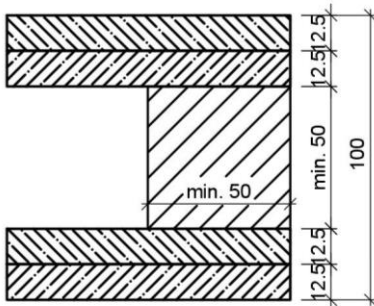
Grundsätzlich muss die Wandkonstruktion EI60 aufweisen, damit ein Holzrahmen, Holzfutter oder eine Stahlzarge darauf montiert werden kann.



Ständerwand / Leichtbauwand (LBW)

- 2x Gipskarton Platten (12.5mm)
 - UA-Profil 75 x 40 x 2mm (U-Aussteifungsprofil)
 - 2x Gipskarton Platten (12.5mm)
- Gesamtdicke: 125mm

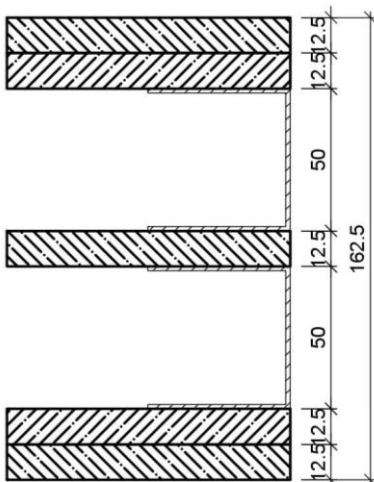
Zugelassene Montage: Blockrahmen, Blockfutter, Stahlzarge



Ständerwand / Leichtbauwand (LBW)

- 2x Gipskarton Platten (12.5mm)
 - Massivholz 50 x 50mm (z.B. Fichte)
 - 2x Gipskarton Platten (12.5mm)
- Gesamtdicke: 100mm

Zugelassene Montage: Blockrahmen, Blockfutter, Stahlzarge

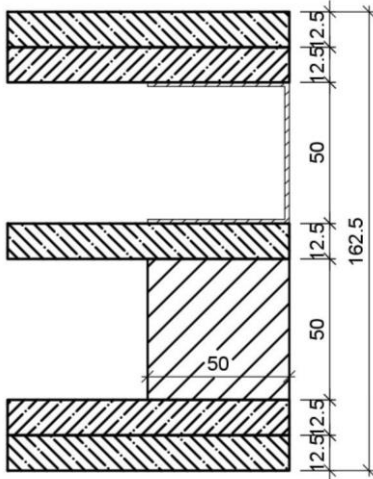


Ständerwand / Leichtbauwand (LBW)

- 2x Gipskarton Platten (12.5mm)
 - UA-Profil 50 x 40 x 2mm (U-Aussteifungsprofil)
 - Gipskarton Platten (12.5mm)
 - UA-Profil 50 x 40 x 2mm (U-Aussteifungsprofil)
 - 2x Gipskarton Platten (12.5mm)
- Gesamtdicke: 162.5mm

Zugelassene Montage: Blockrahmen, Blockfutter, Stahlzarge

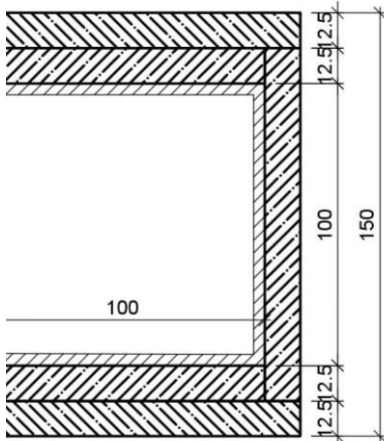
Ständerwand / Leichtbauwand (LBW)



- 2x Gipskarton Platten (12.5mm)
 - UA-Profil 50 x 40 x 2mm (U-Aussteifungsprofil)
 - Gipskarton Platten (12.5mm)
 - Massivholz 50 x 50mm (z.B. Eiche)
 - 2x Gipskarton Platten (12.5mm)
- Gesamtdicke: 162.5mm

Zugelassene Montage: Blendrahmen, Blockrahmen, Blockfutter, Stahlzarge

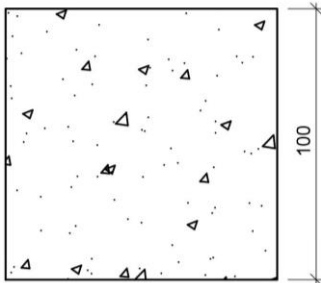
Ständerwand / Leichtbauwand (LBW)



- 2x Gipskarton Platten (12.5mm)
 - Stahlrohr 100 x 100 x 4mm (Alternativ: I-Träger, T-Träger, Massivholz)
 - 2x Gipskarton Platten (12.5mm)
- Gesamtdicke: 150mm

Zugelassene Montage: Blendrahmen, Blockrahmen, Blockfutter, Stahlzarge

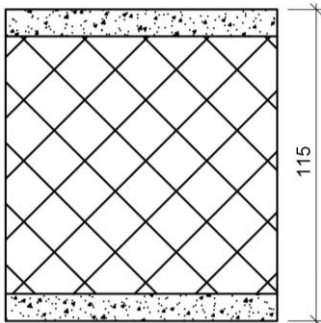
10.2 Maueraufbau Massivbauwand



Mauerwerk (MBW)

-Stahlbeton / Porenbeton
Gesamtdicke: Stahlbeton min. 100mm / Porenbeton min. 115mm

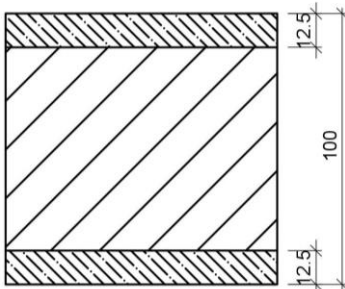
Zugelassene Montage: Blendrahmen, Blockrahmen, Blockfutter, Stahlzarge



Mauerwerk (MBW)

-Putz
-Ziegel-Mauerwerk
-Putz
Gesamtdicke: min. 115mm

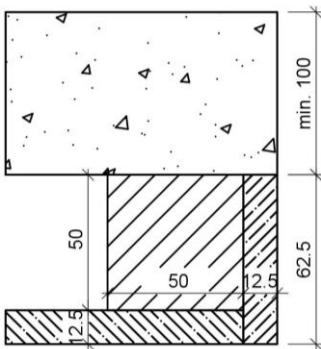
Zugelassene Montage: Blendrahmen, Blockrahmen, Blockfutter, Stahlzarge



Mauerwerk (MBW)

-Gipskarton Platten (12.5mm)
-Brettschichtholz
-Gipskarton Platten (12.5mm)
Gesamtdicke: min. 100mm

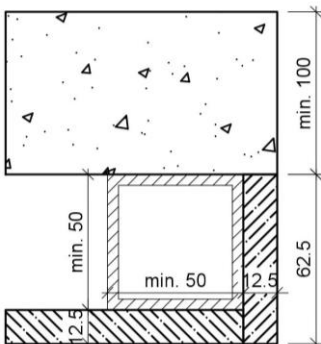
Zugelassene Montage: Blendrahmen, Blockrahmen, Blockfutter, Stahlzarge



Mauerwerk (MBW)

-Stahlbeton
-Massivholz 50 x 50mm
-Gipskarton Platten (12.5mm)
Gesamtdicke: min. 162.5mm

Zugelassene Montage: Blendrahmen, Blockrahmen, Blockfutter, Stahlzarge



Mauerwerk (MBW)

-Stahlbeton
-Stahlrohr 50 x 50 x 4mm
-Gipskarton Platten (12.5mm)
Gesamtdicke: min. 162.5mm

Zugelassene Montage: Blendrahmen, Blockrahmen, Blockfutter, Stahlzarge

10.3 Montagematerial Blend- und Blockrahmenmontage

Befestigungsschrauben

- Dübellos: - z.B. Toproc Rafix
Schrauben-Dübel-System: - z.B. Nypondübel Fischer M-S oder Fischer UX (min. 8 x 40mm)

Dämmschicht zwischen Wand und Blendrahmen

- Keramikband, z.B. Fa. Geweco (2 Streifen, mind. je 10mm breit)
- GYSO-Brandschutz-Keramikschiessband (2 Streifen, mind. je 10mm breit)
- GYSO-Flame-Kombi (1 Streifen, 20mm breit) VKF-Nr. 13908
- GYSO-Flammfix (1 Streifen, 20mm breit)
- Hannoband-BSB BG1 Brandschutzband (1 Streifen, 20mm breit) VKF-Nr. 23139
- Kompriband BG1, 1 Streifen 20mm (muss mit Flamm-Sil oder Flamm-Cryl abgedichtet werden)

Brandschutzkitt bei Blockrahmenmontage (Teilweise auch bei Blendrahmenmontage nötig)

- GYSO-Flamm-Cryl 365 VKF-Nr. 17108
- GYSO-Flamm-Sil 754 VKF-Nr. 8302
- HANNO Acrylat SF VKF-Nr. 23123
- HANNO Silikon SF VKF-Nr. 23119
- SFS Coltogum Dichtmasse Brandschutz Acryl VKF-Nr. 22578

Brandschutzstreifen

- INTUMEX L SK
- INTUMEX LP SK
- INTUMEX LX SK
- INTUMEX LX P SK
- Roku Strip L 110 VKF-Nr. 13063
- HANNO Kerafix Flexpan Typ 200 VKF-Nr. 23121

Hohlraumfüllung

- Steinwolle Flumroc Nr. 1
- Esoflamm Mineralwolle-Rundschnur

Brandschutzschaum Illbruck FF 197, darf wie folgt eingesetzt werden:

- bei Reno-Holzrahmen auf bestehende Stahlzarge
- bei Blockrahmenmontage in Verbindung mit GYSO-Flammfix

➔ Geprüfte Türtypen: Perfect 1 EI30, Perfect 2 EI30, Perfect 48 EI30, Perfect 50 EI30, Perfect 56 EI30, Perfect 60 EI30, Perfect 70 EI30, Phonopan EI30, Alupan EI30, Alupan Isol EI30, Alupan Allianz EI30

10.4 Holzrahmenmontage EI30

Grundsätzlich gleiche Montageschritte wie bei Rahmen ohne Brandschutz Anforderung:
Kontrolle von Qualität und der Ausführung der Wand. (Lot- und Winkelabweichungen)
Blendrahmen mittels Montagehilfen Lot- und winkeligerecht fixieren.

Montage Blendrahmen

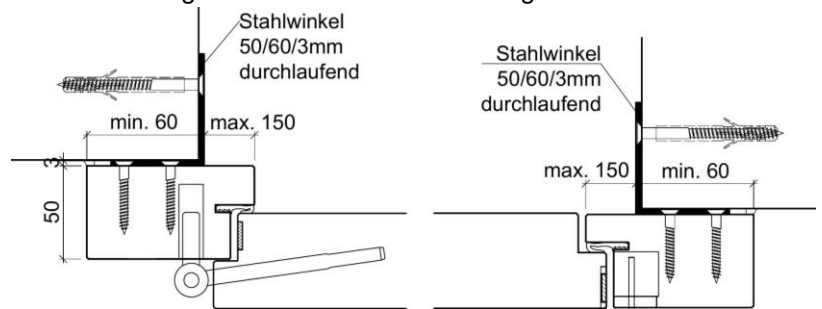
Zwischen Blendrahmen und Wand ist eine Dämmschicht aus 2 Streifen Mineralfaser oder 1 Streifen Kompriband (BG1) einzulegen. Bei Ausführung mit Kompriband müssen Fugen mit einem Brandschutzacrylat oder -Silikon abgedichtet werden.
Zwischenräume infolge Unebenheiten in der Wand sind mit Mineralwolle satt auszustopfen.

Montage Blockrahmen

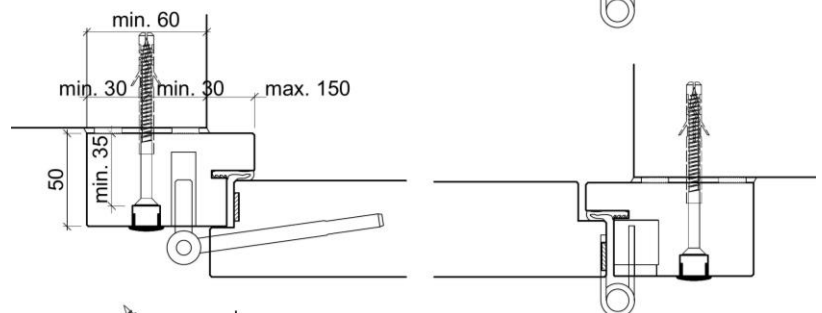
Zwischen Blockrahmen und Wand muss ab einer Fugenbreite von 7mm ein Brandschutzaufschäumstreifen eingelegt werden. Fuge zwischen Wand und Rahmen muss immer mit einem Brandschutzacrylat oder -Silikon abgedichtet werden.

Die Bodenluft darf 10mm nicht überschreiten. Senkdichtung oder ein Schwellenanschlag ist erlaubt.

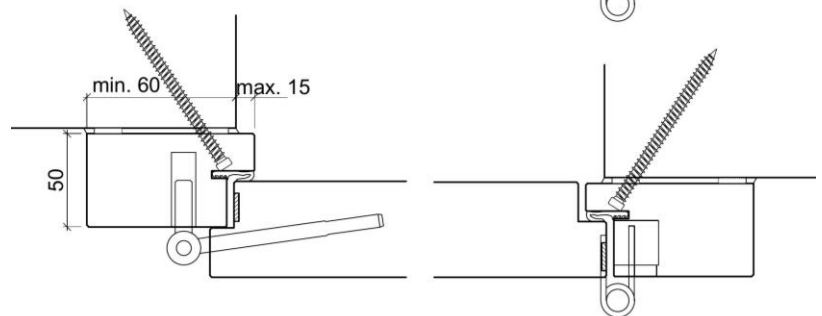
Blendrahmen Winkelmontage



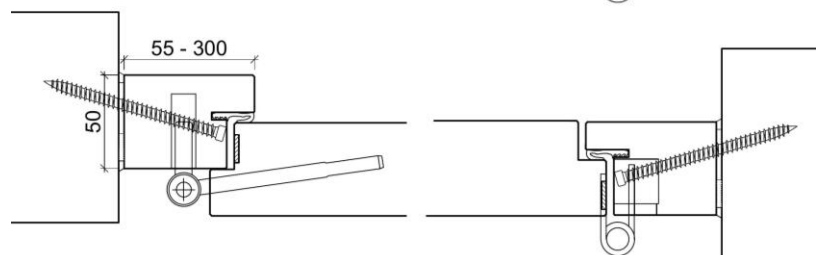
Blendrahmen sichtbar geschraubt



Blendrahmen durch Rahmenfalz geschraubt



Blockrahmen durch Rahmenfalz geschraubt



➔ Geprüfte Türtypen: Perfect 1 EI30, Perfect 2 EI30, Perfect 48 EI30, Perfect 50 EI30, Perfect 56 EI30, Perfect 60 EI30, Perfect 70 EI30, Phonopan EI30, Alupan EI30, Alupan Isol EI30, Alupan Allianz EI30

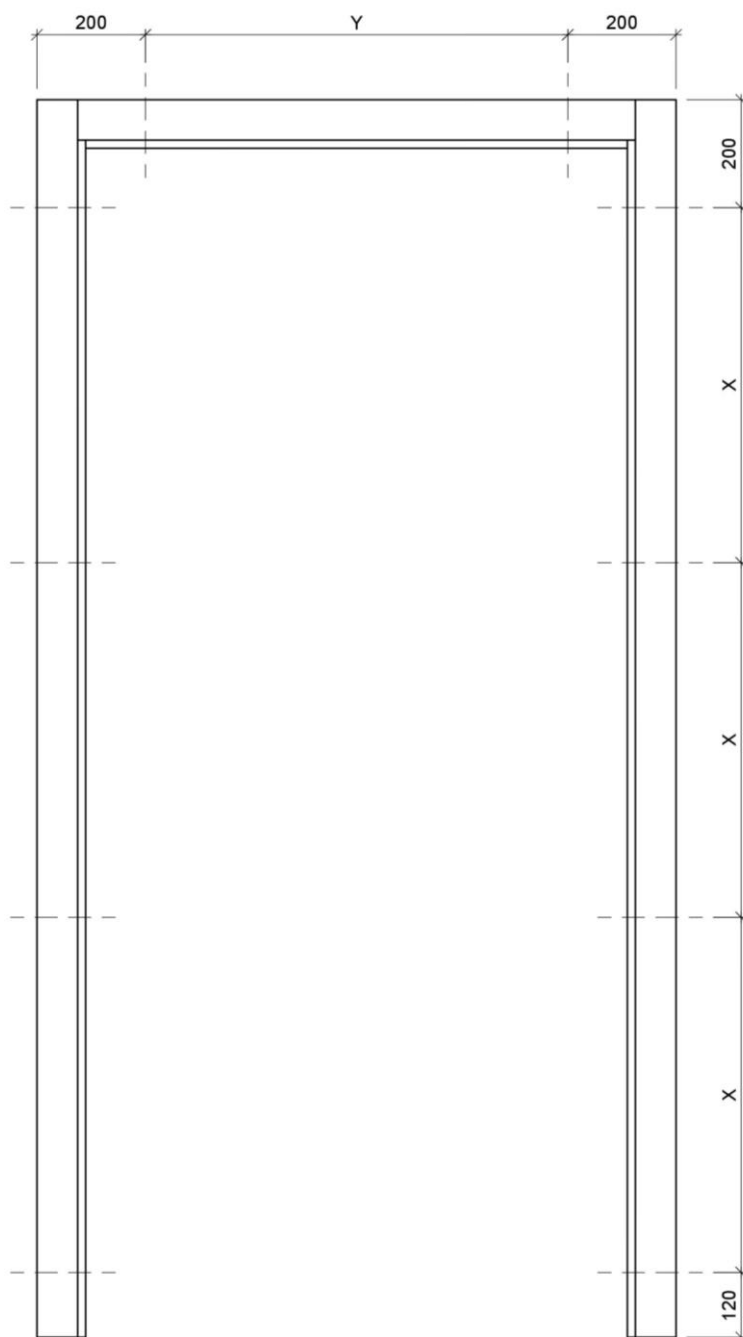
10.5 Befestigungsbereiche EI30

Pro Seite 4 Stk. und oben 2 Stk. mit Schrauben-Dübel-System oder Direktschrauben dübellos.

Die Schrauben müssen mindestens 40mm in die Wand gedreht werden. Dübellänge mindestens 40mm.

Die Verschraubung muss versenkt ausgeführt werden und der Schraubenkopf kann mit einem Flickzapfen überleimt oder mit einer PVC-Abdeckkappe verdeckt werden. Variante mit Verschraubung unter Rahmendichtung ist erlaubt.

Die auf den Zeichnungen angegebenen Masse für Abstände und Schraubenpositionen dürfen nicht unterschritten werden.



➔ Geprüfte Türtypen: Perfect 1 EI30, Perfect 2 EI30, Perfect 48 EI30, Perfect 50 EI30, Perfect 56 EI30, Perfect 60 EI30, Perfect 70 EI30, Phonopan EI30, Alupan EI30, Alupan Isol EI30, Alupan Allianz EI30

10.6 Holzrahmenmontage RC2

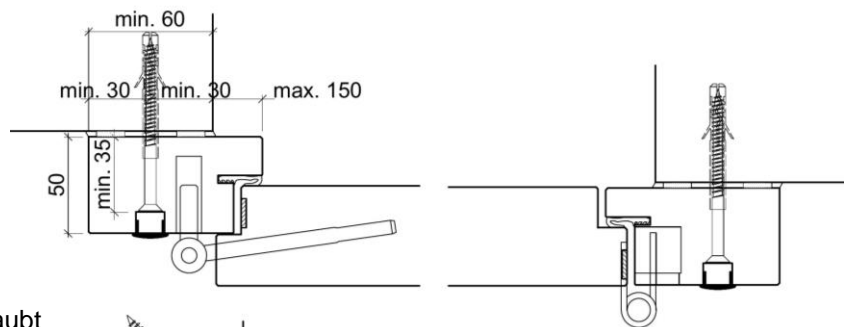


Folgende Bearbeitungs- und Montagehinweise sind verbindlich für eine anwendungsgerechte Ausführung mit Einbruch-Prüfnachweis nach EN 1627 – 1630. Für die korrekte Fertigstellung obliegt die Verantwortung vollumfänglich dem ausführenden Unternehmer.

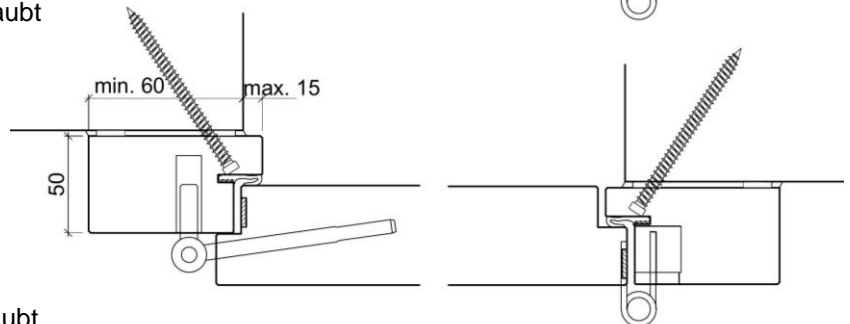
Grundsätzlich gleiche Montageschritte wie bei Rahmen mit Brandschutz-Anforderung. Kontrolle von Qualität und der Ausführung der Wand. (Lot und Winkelabweichungen) Holzrahmen mittels Montagehilfen. Lot- und winkelgerecht fixieren. Maximale Fugenbreite zwischen Blockrahmen / Blendrahmen und Wand beträgt 7 mm. Fugen müssen beidseitig mit Silikon oder Acryl abgedichtet werden.

Die Bodenluft darf 10mm nicht überschreiten. Senkdichtung oder ein Schwellenanschlag ist erlaubt.

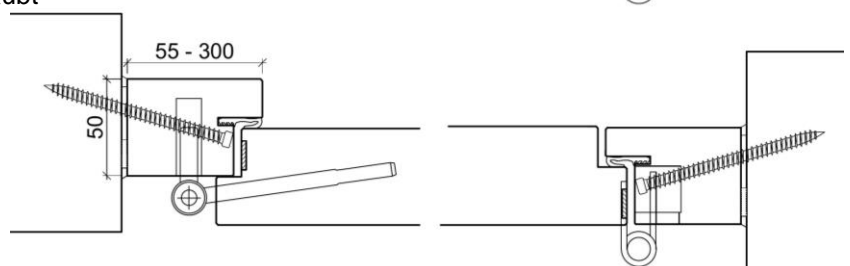
Blendrahmen sichtbar geschraubt



Blendrahmen durch Rahmenfalz geschraubt



Blockrahmen durch Rahmenfalz geschraubt



→ Geprüfte Türtypen: Perfect 50 EI30, Perfect 56 EI30, Perfect 60 EI30, Perfect 70 EI30, Phonopan EI30, Alupan EI30, Alupan Isol EI30, Alupan Allianz EI30

10.7 Befestigungsbereiche RC2



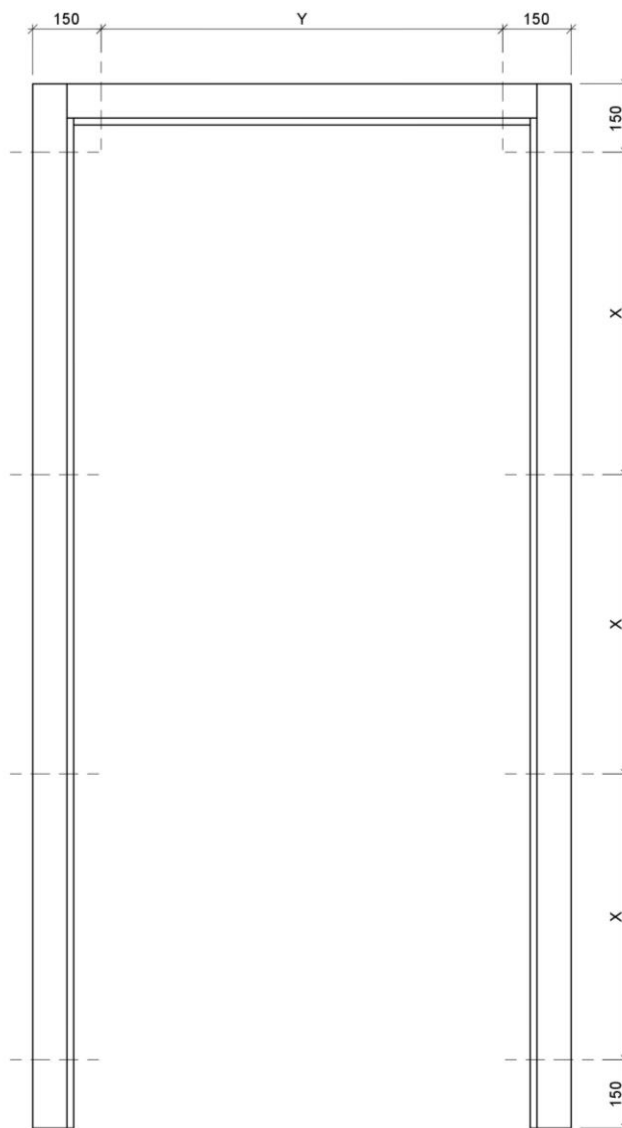
Pro Seite 4 Stk. und oben 2 Stk. mit Schrauben-Dübel-System oder Direktschrauben dübellos. **Die Schrauben müssen mindestens 40mm in die Wand gedreht werden. Dübellänge mindestens 40mm.**

Die Verschraubung muss versenkt ausgeführt werden und der Schraubenkopf kann mit einem Flickzapfen überleimt oder mit einer PVC-Abdeckkappe verdeckt werden. Variante mit Verschraubung unter Rahmendichtung ist erlaubt.

Die auf den Zeichnungen angegebenen Masse für Abstände und Schraubenpositionen dürfen nicht unterschritten werden.

Schraubenarten

- Fensterschrauben Rafix 7.5 x 150mm
- Distanzschrauben Toproc 6 x 150mm
- Holzschrauben SK 6 x 150mm



➔ Geprüfte Türtypen: Perfect 50 EI30, Perfect 56 EI30, Perfect 60 EI30, Perfect 70 EI30, Phonopan EI30, Alupan EI30, Alupan Isol EI30, Alupan Allianz EI30

10.8 Holzrahmenmontage RC3

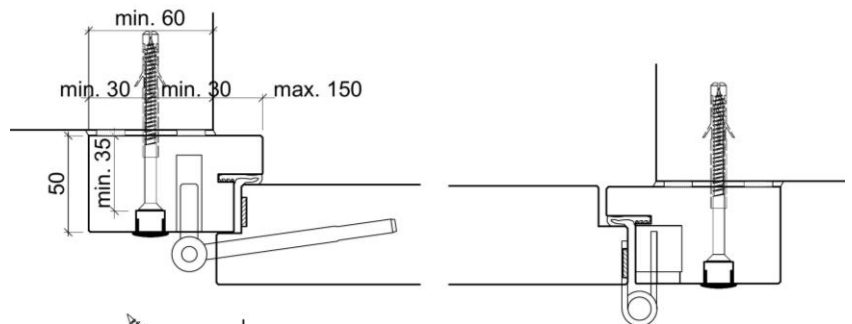


Folgende Bearbeitungs- und Montagehinweise sind verbindlich für eine anwendungsgerechte Ausführung mit Einbruch-Prüfnachweis nach EN 1627 – 1630. Für die korrekte Fertigstellung obliegt die Verantwortung vollumfänglich dem ausführenden Unternehmer.

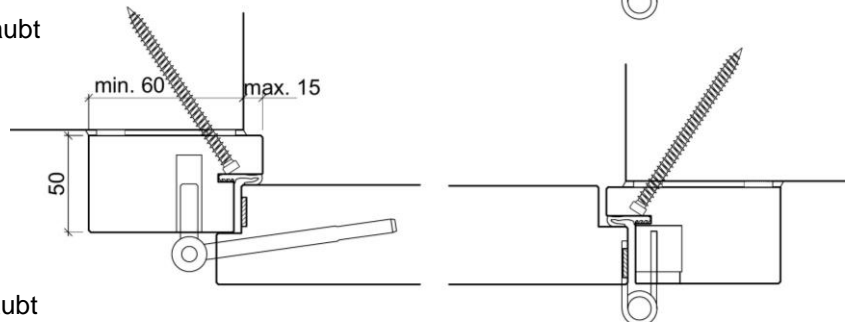
Grundsätzlich gleiche Montageschritte wie bei Rahmen mit Brandschutz-Anforderung. Kontrolle von Qualität und der Ausführung der Wand. (Lot und Winkelabweichungen) Holzrahmen mittels Montagehilfen. Lot- und winkeltreu fixieren. Maximale Fugenbreite zwischen Blockrahmen / Blendrahmen und Wand beträgt mm. Fugen müssen beidseitig mit Silikon oder Acryl abgedichtet werden.

Die Bodenluft darf 10mm nicht überschreiten. Senkdichtung oder Schwellenanschlag ist erlaubt.

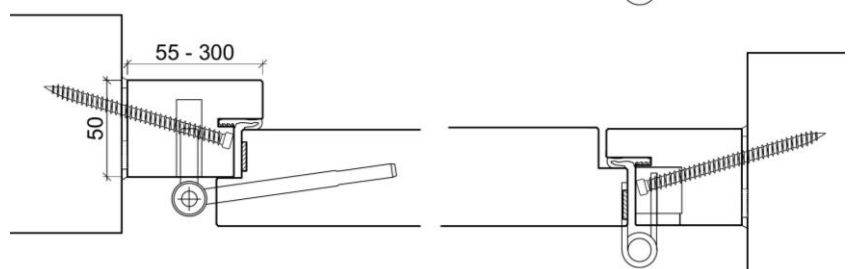
Blendrahmen sichtbar geschraubt



Blendrahmen durch Rahmenfalz geschraubt



Blockrahmen durch Rahmenfalz geschraubt



➔ Geprüfte Türtypen: Phonopan EI30, Alupan Allianz EI30

10.9 Befestigungsbereiche RC3



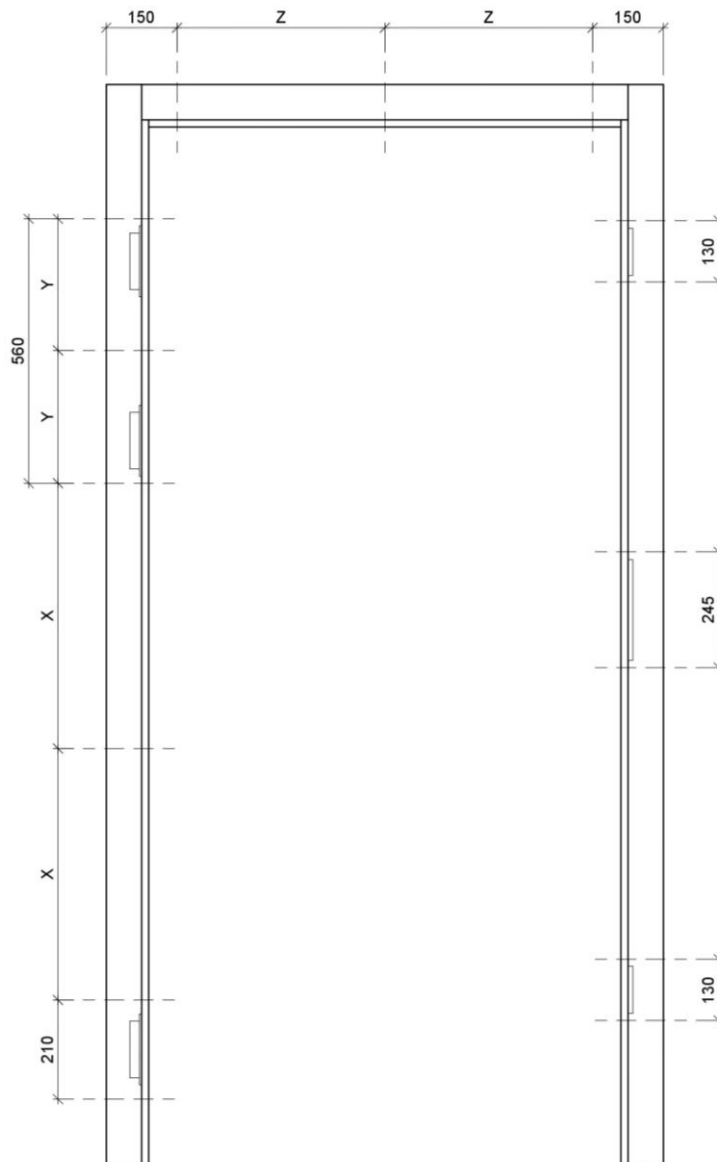
Pro Seite 6 Stk. und oben 3 Stk. mit Schrauben-Dübel-System oder Direktschrauben dübellos
Die Schrauben müssen mindestens 40mm in die Wand gedreht werden. Dübellänge mindestens 40mm.

Die Verschraubung muss versenkt ausgeführt werden und der Schraubenkopf kann mit einem Flickzapfen überleimt oder mit einer PVC-Abdeckkappe verdeckt werden. Variante mit Verschraubung unter Rahmendichtung ist erlaubt.

Die auf den Zeichnungen angegebenen Masse für Abstände und Schraubenpositionen dürfen nicht unterschritten werden.

Schraubenarten

- Fensterschrauben Rafix 7.5 x 150mm
- Distanzschrauben Toproc 6 x 150mm
- Holzschrauben SK 6 x 150mm



➔ Geprüfte Türtypen: Phonopan EI30, Alupan Allianz EI30

10.10 Blockfuttermontage / Holzrahmen mit Holzfutter

Grundsätzlich gleiche Montageschritte wie bei Blockfutter ohne Brandschutz-Anforderung:

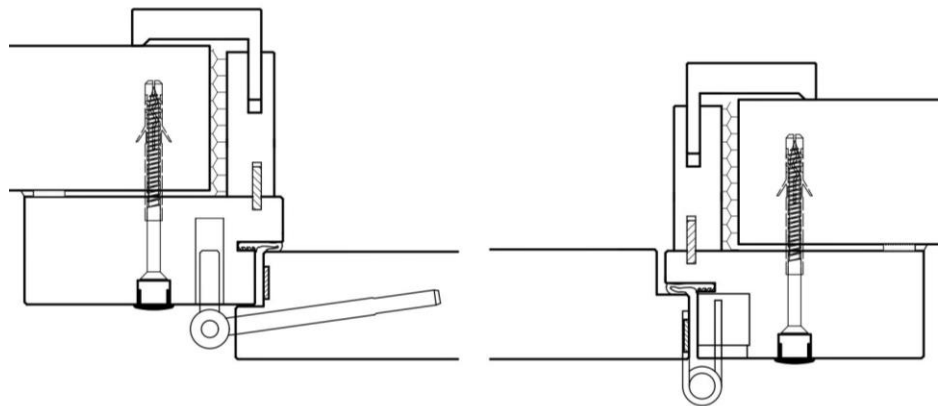
- Kontrolle von Qualität und der Ausführung der Wand. (Lot- und Winkelabweichungen)
- Blockfutter mittels Montagehilfen Lot- und winkeltgerecht fixieren.

Montage Blockfutter

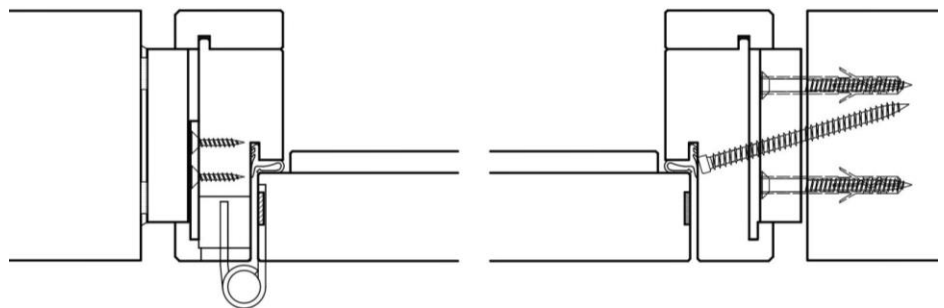
Zwischen Blockrahmen und Wand muss ab einer Fugenbreite von 7mm ein Brandschutzaufschäumstreifen eingelegt werden. Fuge zwischen Wand und Futter muss immer mit einem Brandschutzacrylat oder -Silikon abgedichtet werden.

Die Bodenluft darf 10mm nicht überschreiten. Senkdichtung oder ein Schwellenanschlag ist erlaubt.

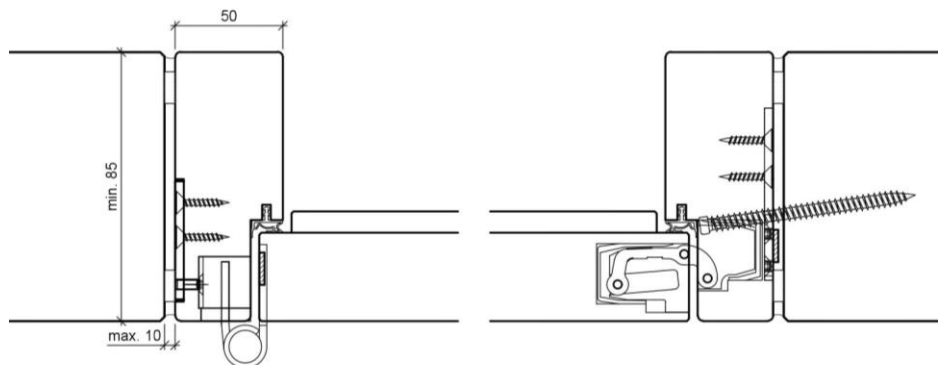
Blendrahmen mit Holzfutter



Blockfutter 2-teilig

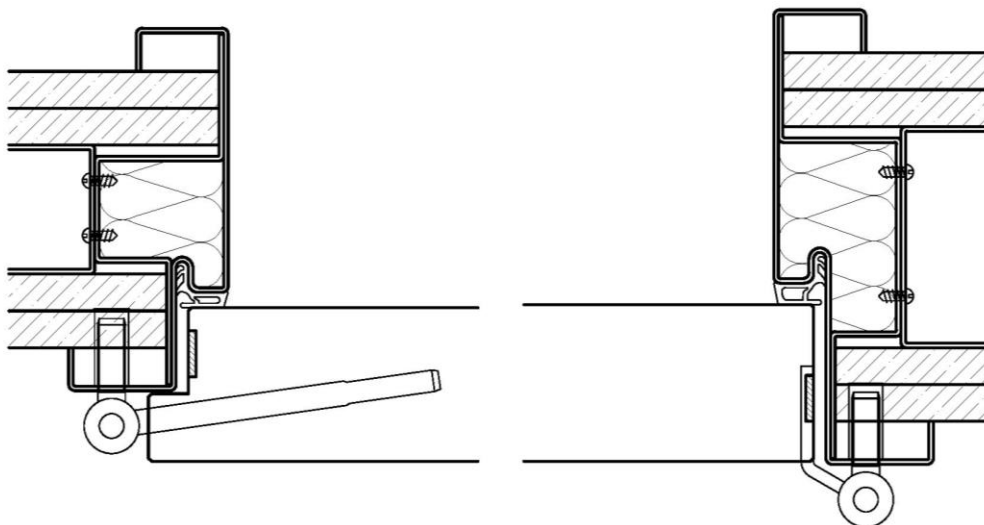


Blockfutter 1-teilig



➔ Geprüfte Türtypen: Perfect 1 EI30, Perfect 2 EI30, Perfect 48 EI30, Perfect 50 EI30, Perfect 56 EI30, Perfect 60 EI30, Perfect 70 EI30, Phonopan EI30, Alupan EI30, Alupan Isol EI30, Alupan Allianz EI30

10.11 Stahlfürzargen-Montage auf Leichtbauwand (LBW)



Ausführung Umfassungszarge

Stahlfürzarge mit 1,5mm Materialstärke (Stahlblech) und verschweissten Bandaufnahme-Elementen. Seitlich je 4 und im Sturz 2 - 3 Befestigungsbügel mit 2.0mm Materialstärke. Dreiseitig umlaufende dauerelastische Dichtungsprofile, Brennbarkeitsklasse B2. Überfälzte und flächenbündig einschlagende Ausführung zulässig.

Montage Umfassungszarge

Stahlfürzargen werden in Leichtbauwände durch den Wandbauer während dem Aufbau der Unterkonstruktion eingebaut.

Die U-Aussteifungsprofile sind an den Befestigungsbügeln mit mindestens 2 - 3 Selbstbohrschrauben pro Bügel zu befestigen.

Die Stahlfürzargen sind zwischen U-Aussteifungsprofil und Zarge 3-seitig mit Steinwolle auszustopfen. Die Wandverkleidungsplatten sind vorgängig im Bereich des Schlosskastens und der Bänder auszunehmen, um sie ganz ins Zargenmaul einschieben zu können. (Technisches Merkblatt VST 009)

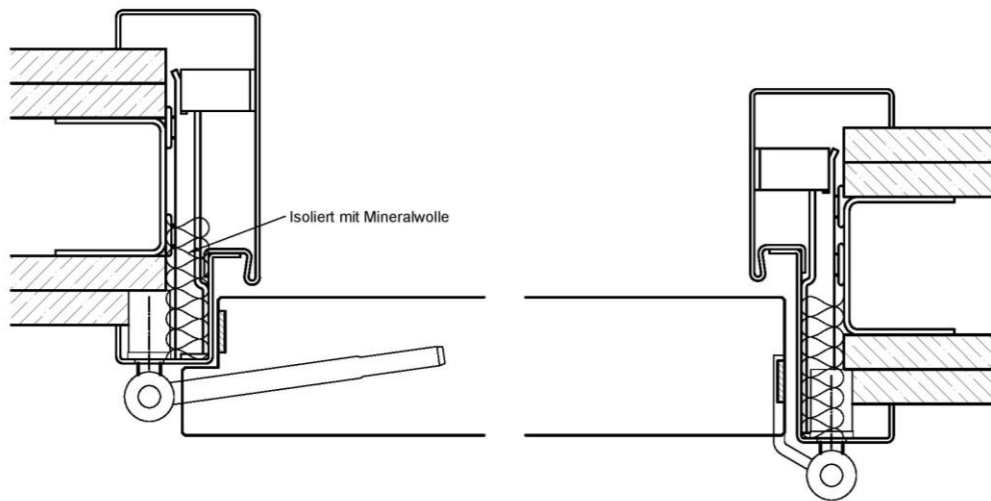
Die Leichtbauwand muss doppelt beplankt werden (pro Seite zwei 12.5mm Platten).

Auf das Einfügen eines Beplankungsstreifens oder auf das Ausstopfen des Zargenspiegels kann verzichtet werden.

Die Montagehinweise der Zargenhersteller sind unbedingt zu beachten und einzuhalten.

→ Geprüfte Türtypen: Perfect 1 EI30, Perfect 2 EI30, Perfect 48 EI30, Perfect 50 EI30, Perfect 56 EI30, Perfect 60 EI30, Perfect 70 EI30, Phonopan EI30, Alupan EI30, Alupan Isol EI30

10.12 Steckzargen-Montage auf Leichtbauwand (LBW)



Ausführung Steckzarge

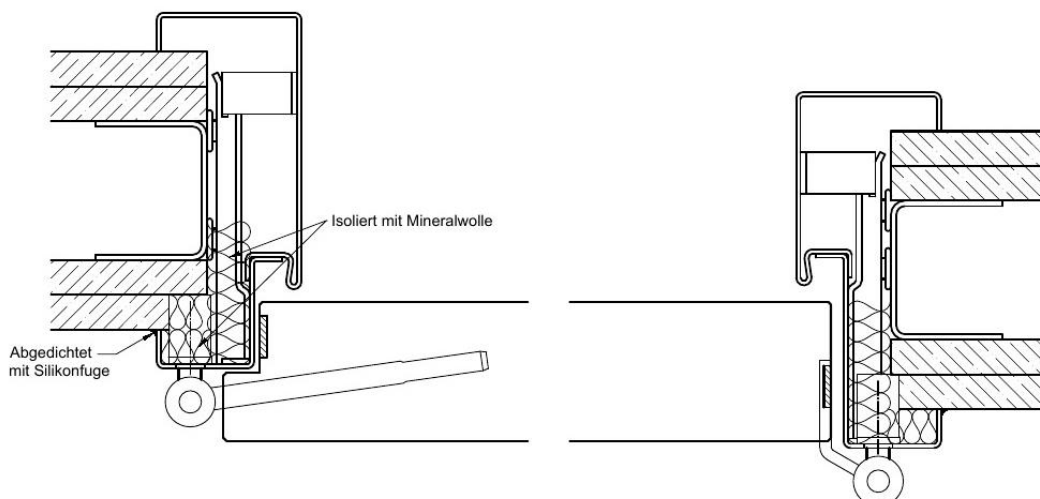
2-teilige Stahlumfassungszarge bestehend aus Falzteil und Futterteil mit 1,5mm Materialstärke (Stahlblech) und verschweissten Bandaufnahmeelementen. Am Falzteil seitlich je 4 und im Sturz 2 Befestigungslaschen. Dreiseitig umlaufende dauerelastische Dichtungsprofile, Brennbarkeitsklasse B2. Überfälzte und flächenbündig einschlagende Ausführung zulässig.

Montage Steckzarge

- Das Falzteil in die vorgesehene Wandöffnung stellen, fachgerecht ausrichten und fixieren.
- Die Befestigungslaschen unterschiffen und mit mindestens 2 Selbstbohrschrauben pro Lasche am U-Aussteifungsprofil befestigen. Als Schiffmaterial dürfen nur Hartholzplättli verwendet werden.
- Das Falzteil ist zwischen dem Mauerlicht bis auf hinterkant der Dichtungsnut satt mit Rundprofilen aus Mineralwolle (z. Bsp. ESOFILAM, Fa. JUD Bau-Stoffe + Systeme) auszustopfen.
- Futterteil aufschieben und mit Linsenkopf-Bohrschrauben 3.5x32mm durch die Dichtungsnut im Falzteil seitlich je 4 mal im Sturz 2 - 3 al verschrauben.

Schalldämmung $R'w + C = >36 \text{ dB}$

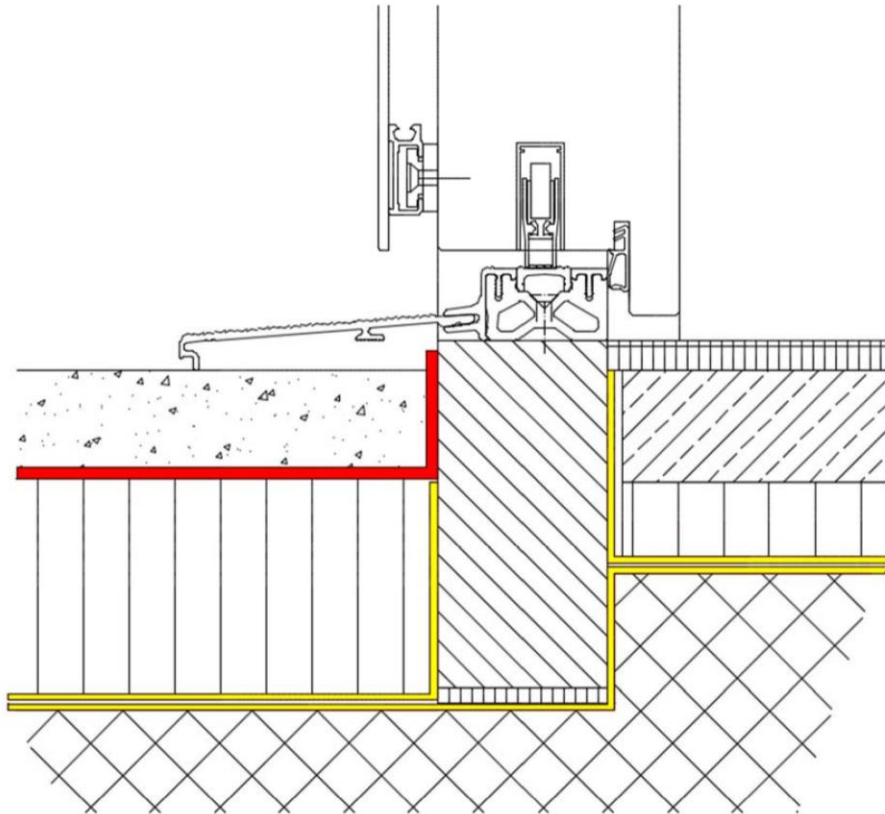
- Um einen Schalldämmwert von $R'w + C = >36 \text{ dB}$ mit einem Steckzargenelemente zu erreichen, wird eine optimale Montage vorausgesetzt. Dazu muss der Zargenspiegel auf der Bandseite isoliert und mit einer Silikonfuge abgedichtet werden.
- Element sollte nur überfälzt und mit Türtyp Perfect 56 mit Kork EI30 oder Perfect 70 EI30 ausgeführt werden.



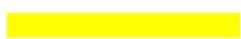
➔ Geprüfte Türtypen: Perfect 1 EI30, Perfect 2 EI30, Perfect 48 EI30, Perfect 50 EI30, Perfect 56 EI30, Perfect 60 EI30, Perfect 70 EI30, Phonopan EI30, Alupan EI30, Alupan Isol EI30, Alupan Allianz EI30

10.13 Schwellenabdichtung

Der äussere Dichtungsbereich muss wasserdampfdiffusionsoffener sein als der innere Dichtungsbereich. Feuchtigkeit muss aus dem Funktionsbereich nach aussen entweichen können. Die Abdichtung ist schlagregen- und winddicht auszuführen.



Quelle: Merkblatt Gebäudehülle Schweiz

 Dampfbremse

 Abdichtung

→ Geprüfte Türtypen: Alupan EI30, Alupan Isol EI30, Alupan Allianz EI30

10.14 Aufzüge mit Attikageschossen

Gesetzliche Grundlagen

Aufzüge mit direktem Wohnungszugang müssen die Anforderungen der Aufzugsverordnung SR 930.111, sowie verschiedener Abschnitte der EN 81-20/50 erfüllen.

Zusammengefasst bedeutet das:

- Aufzüge dürfen nur in Verkehr gebracht und betrieben werden, wenn sie über eine Vorrichtung verfügen, die es dem Notdienst erlaubt, eingeschlossene Personen jederzeit sicher zu befreien (Personenbefreiung)
- Ein Verlassen von Arbeitsflächen (Schachtgrube, Kabinendach) im Innern des Schachts muss jederzeit sicher möglich sein (Fluchtweg des Servicetechnikers).
- Die entsprechenden Örtlichkeiten zur Durchführung der Notbefreiung und zur Befreiung von in der Kabine eingeschlossenen Personen müssen jederzeit zugänglich sein.

Die obenstehenden Punkte sind kritisch bei Aufzügen mit direkten Wohnungszugängen, da in diesen Fällen der freie Fluchtweg infolge Wohnungstüren (und ggf. Abschlusstüren) nicht mehr sichergestellt ist. Dies ist insbesondere dann der Fall, wenn die Evakuierung je nach Ausbalancierung ins nächst höhere oder tiefere Stockwerk erfolgt.

Die gesetzlichen Anforderungen müssen deshalb mit folgenden Massnahmen gelöst werden:

1. Der Steuerschrank muss so platziert werden, dass er jederzeit frei zugänglich ist.
2. Der Zugang zu allen Schachttüren muss jederzeit durch eine organisatorische Massnahme sichergestellt sein. Dabei kann der Schlüssel z.B. beim Empfang oder einer Sicherheitsorganisation (z.B. Securitas) hinterlegt werden, wobei die 24-Stunden-Verfügbarkeit vorausgesetzt wird.

Die vereinbarte Massnahme muss für die entsprechenden Wohnungen durch einen Eintrag im Stockwerkeigentümerreglement bzw. Wartungsvertrag rechtlich abgesichert sein.

Hinweis:

Werden die oben genannten organisatorischen Massnahmen nicht getroffen oder nicht umgesetzt, so wird in einem Notfall der Zutritt zur Wohnung und der Schachttüre über einen Notfalldienst (z.B. Polizei oder Feuerwehr) erzwungen. Allfällige Schäden am Gebäude sowie Kosten der Notfallorganisation gehen zu Lasten des Eigentümers. Gegebenenfalls kann auch die Betriebserlaubnis für den Aufzug entzogen werden.

Bei Aufzügen mit direktem Wohnungszugängen ist die Problematik bereits in der Offertphase anzusprechen und eine Lösung mit dem Kunden zu definieren. Insbesondere wo (noch) keine Abschlusstüren bestehen oder diese nicht abschliessbar sind, muss der Kunde darauf aufmerksam gemacht werden, dass auch künftig

- diese nicht versperrt werden dürfen
- keine Schlösser angebracht werden dürfen, ohne obenstehende Massnahmen sicherzustellen.

Als bauliche Lösung für die Problematik bietet sich der Einbau eines Aufzuges mit zwei selektiv angesteuerten Kabinenzugängen an, wovon einer ins Treppenhaus führen muss. Dieser Zugang muss für den Servicetechniker frei zugänglich sein. Hier wird auch der Steuerschrank platziert.

Vorgehen im Servicefall

Der Servicetechniker muss vor Beginn seiner Arbeit sicherstellen, dass sein Fluchtweg frei ist. Der Zugang zu jedem Halt muss wie folgt sichergestellt sein:

- entweder durch freie Zugänglichkeit über ein Treppenhaus
- oder über den oben genannten Schlüssel
- oder dadurch, dass der Servicezeitpunkt mit den Bewohnern der betroffenen Wohnung abgesprochen wird und diese zu diesem Zeitpunkt zu Hause sind.

Abschlussüren

Direktzugänge von Aufzugstüren in Wohnungen sind aus sicherheitstechnischen Überlegungen nicht unbedenklich (Einbruchgefahr). Führen Aufzüge direkt in Wohnungen, so wird deshalb empfohlen, vor den entsprechenden Aufzugstüren bauseitige Abschlussüren bzgl.

- Brandschutzklasse
- Einbruchsicherheit (Schloss, Spion, usw.)
- Schallisolation
- Luft- und Staumdichtheit

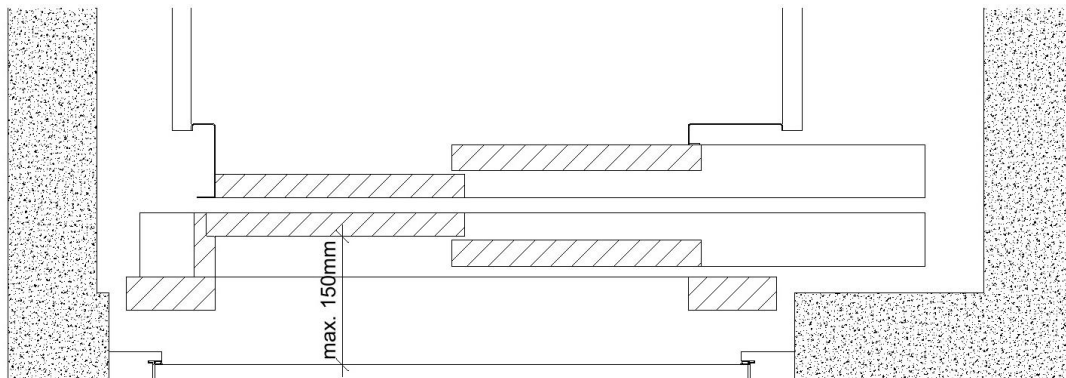
sind durch den Planer ggf. in Absprache mit dem Bauherrn zu treffen.

Einschlussgefahr

Wird die bauseitige Abschlussüre mit einem zu grossen Abstand zur Aufzugsschachttüre montiert, besteht die Gefahr, dass Personen insbesondere Kinder eingeschlossen werden (Unfallgefahr, Panik).

Aus diesem Grund wird empfohlen, dass der Abstand zwischen den Türflügeln der Abschlussüre und der Aufzugsschachttüre 150mm nicht überschreitet. Dies lässt sich nur erreichen, wenn der Abschlussürerahmen direkt auf dem Aufzugsschachttürerahmen angeschlagen wird (Hinweis: auf notwendige Schallisolation achten) oder die Abschlussüre innen entsprechen auf gedoppelt (z.B.) mit einem Metallbügel) wird.

Wird der Abstand von 150mm überschritten ist der Planer resp. Der Bauherr für das Sicherstellen der notwendigen Sicherheitsmassnahmen verantwortlich. Unter anderem muss in diesem Fall auch gewährleistet sein, dass die Beleuchtung vor der Schachttüre mindestens 50 Lux entspricht.



Weitere Sicherheitsvorkehrungen

Minimale Sicherheitseinrichtungen im Zusammenhang mit direktem Wohnungszugang:

- Bauseitige Gegensprechanlage vor der Gebäudeeingangstüre zu jeder Wohnung mit Türöffner.
Zweck: Zur Kontrolle der Besucher und Erteilen des Zutritts ins Gebäude.
- Schlüsselkontakt in der Kabine anstelle des Druckknopfes.
Zweck: Nur Personen mit dem Schlüssel können direkt auf ein zutrittsberechtigtes Stockwerk fahren.
- Gästesteuerung im Aufzug, um erwünschte Gäste «holen» zu können.

Konformitätserklärung für Brandschutztüren

Verarbeiter

Strasse:

PLZ/Ort:

Zulassungsinhaber (Türenproduzent)

Zulassungsnummer:

Produkt/Typ:

Brandschutzklassierung

Bauvorhaben/Objekt

Auftragsnummer/Identifikationsnummer
des Verarbeiters

**Hiermit wird bestätigt, dass die Brandschutztüre hinsichtlich
aller Einzelheiten fachgerecht und unter Einhaltung aller
Bestimmungen hergestellt und eingebaut wurde.**

Datum

Unterschrift

Die Konformitätserklärung ist keine zwingende Forderung der VKF. Sie wurde im Hinblick auf künftige zu erwartende Forderungen aus europäischen Normen im VST-Merkblatt 008 aufgeführt und es wird empfohlen, sie abzugeben.