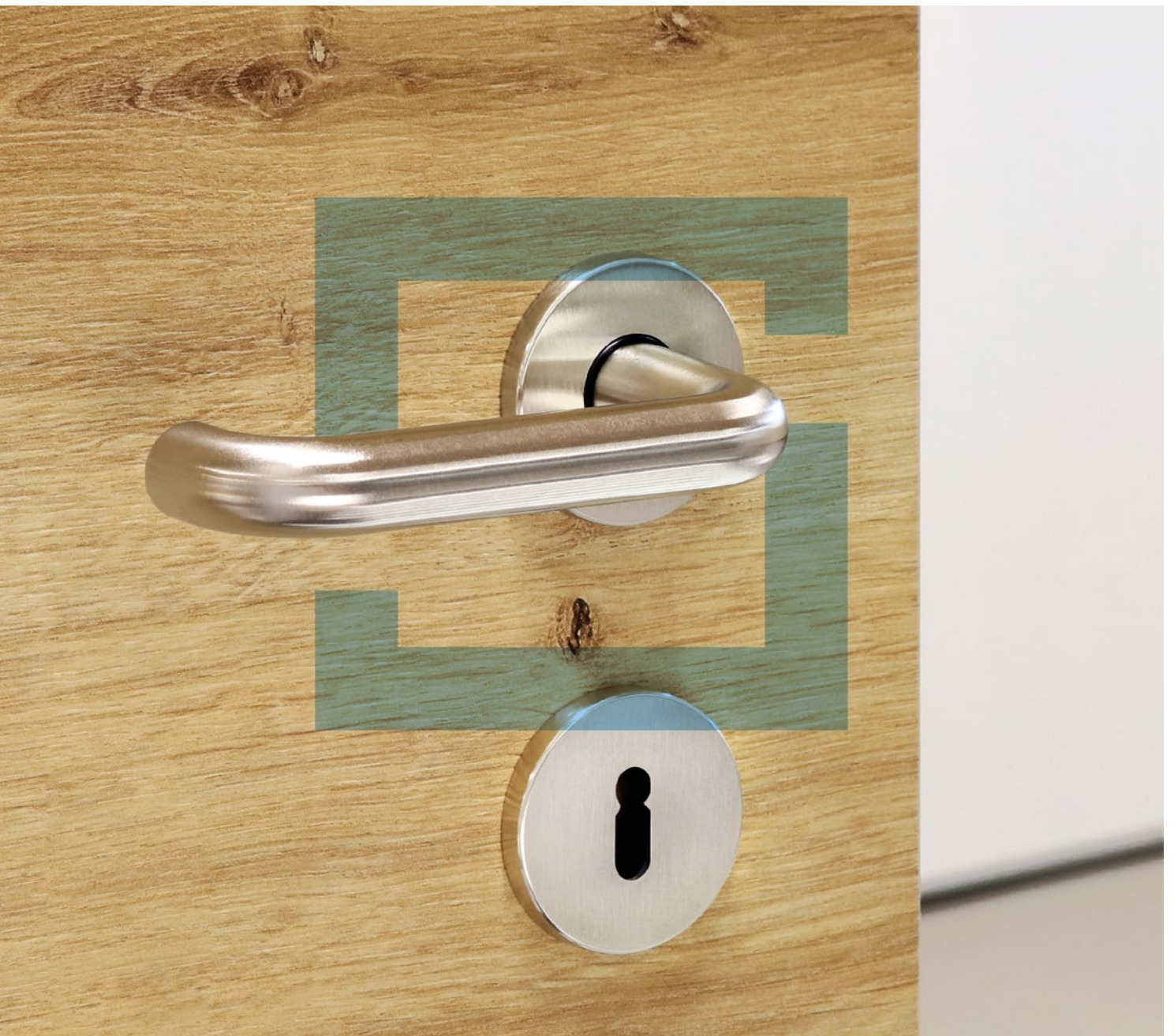


# MEGA

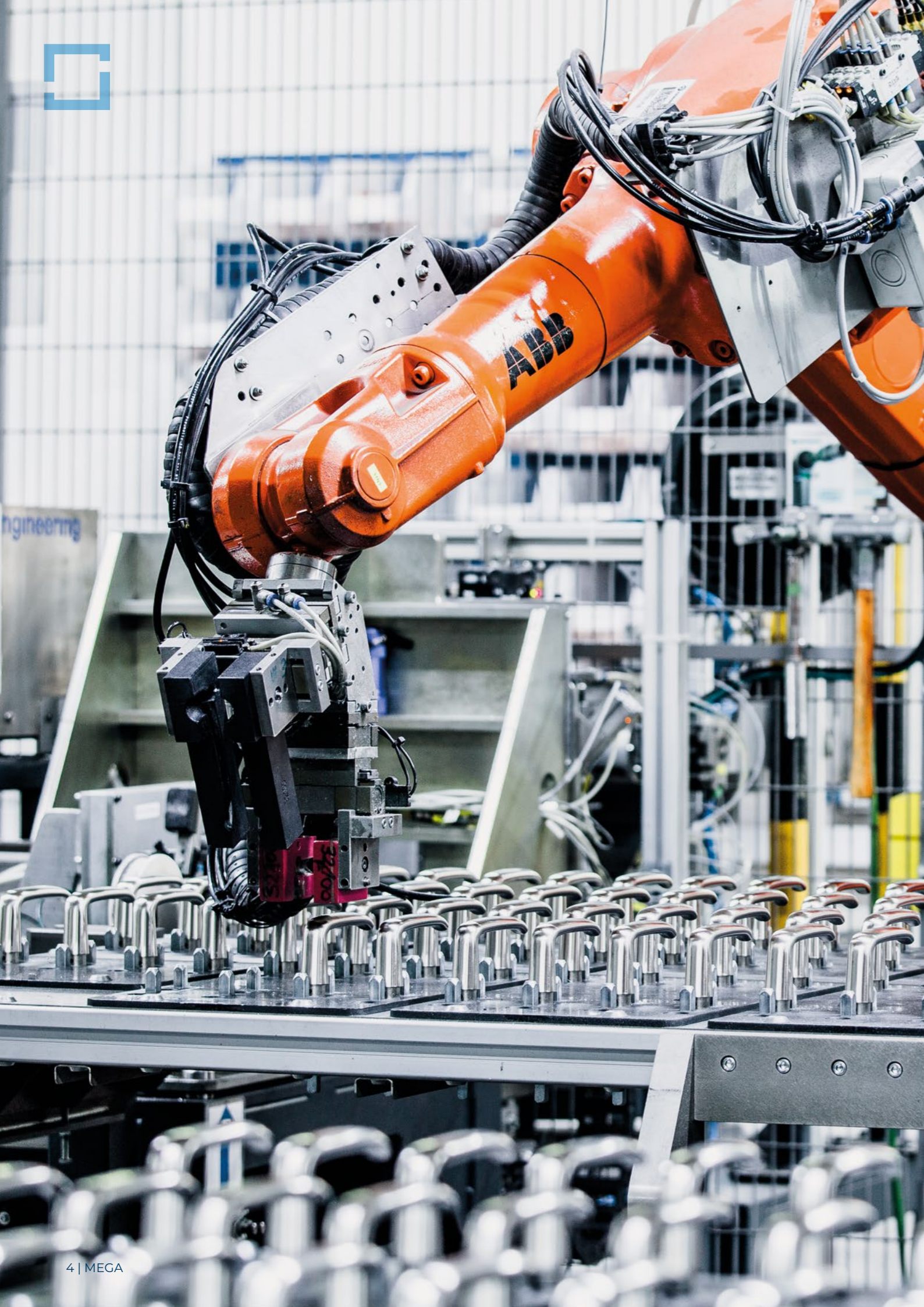


## Beschläge Produktkatalog

*BESCHLÄGE MIT STIL.*



**BESCHLÄGE MIT STIL.**



# Erfahren und innovativ

Die MEGA GOSSAU AG ist die Schweizer Marktführerin im Zinkdruckguss und gehört international zu den Spezialisten im Metalldruckguss. Das inhabergeführte Unternehmen mit Sitz in Gossau (SG) produziert kundenspezifische Metalldruckgussteile sowie hochwertige Tür- und Fensterbeschläge. Mit über 85 Jahren Erfahrung, rund 120 Mitarbeitenden und zahlreichen Vertretungen steht der Name MEGA für höchste Qualität, Zuverlässigkeit und Nachhaltigkeit. Dank innovativem Denken, flexiblem Handeln und modernster Technologie ist das Unternehmen für heutige und zukünftige Herausforderungen bestens gerüstet.

**+85**  
Jahre Erfahrung

**2**  
Geschäftsfelder

**+/-120**  
Mitarbeitende

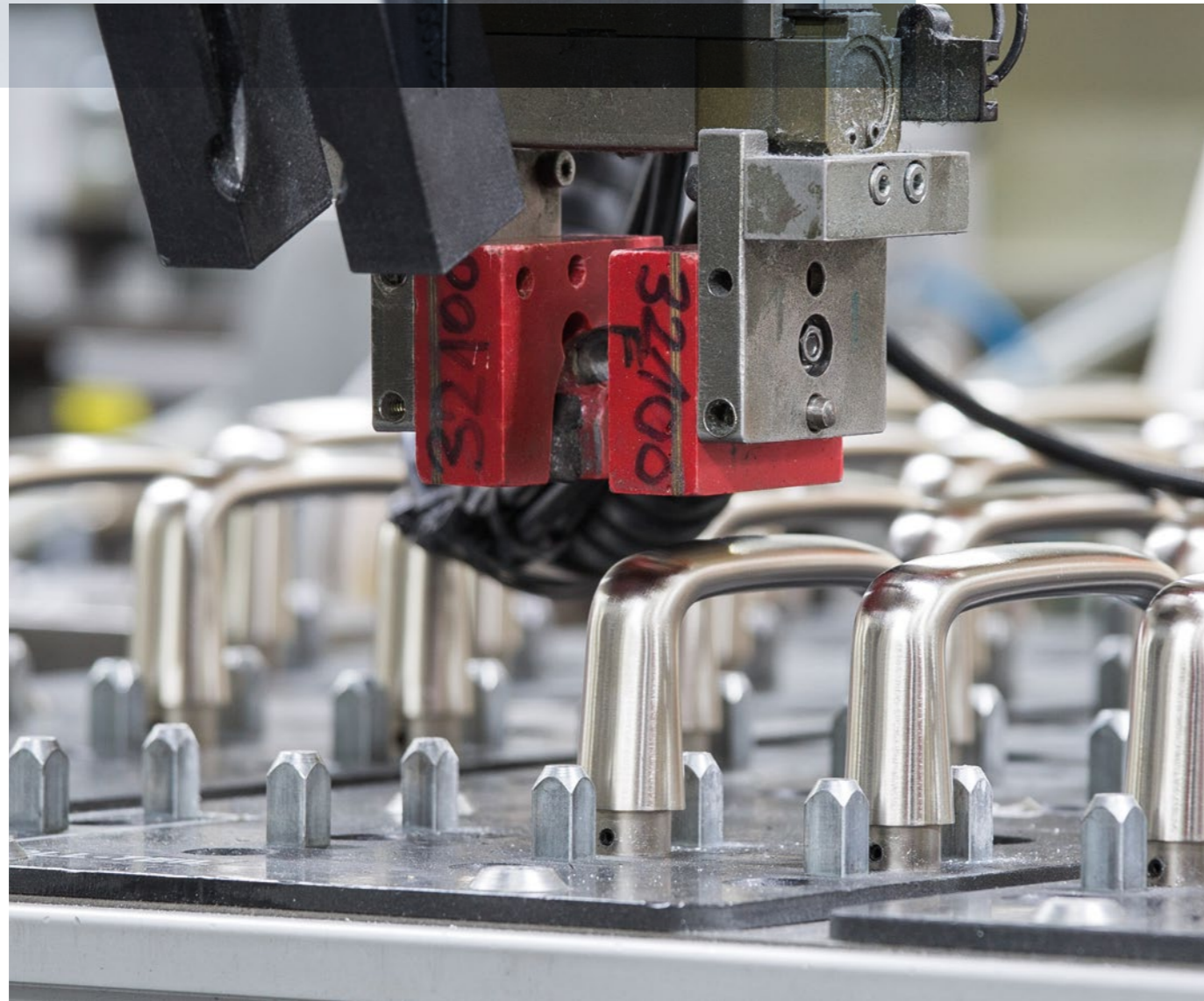


# Beschläge mit Stil

In Eigenregie und mit namhaften Designern kreieren wir Beschläge in feinsten Handarbeit, nehmen zeitgenössische Strömungen auf und richten unser Augenmerk neben Form, Farbe und Funktion auf gute Griffigkeit und schöne Oberflächen.

Die Auswahl an Modellen, Materialien und Oberflächen ist einmalig. Das grosse Eigensortiment umfasst Produkte vom Bauschlüssel über Tür- und Fensterdrücker bis hin zu Sicherheitsbeschlägen. Sämtliche Modelle von unseren Produktlinien haben eine Geschichte und verleihen dem Wohnbereich eine harmonische Atmosphäre.





# Schweizer Produktion

Die MEGA GOSSAU AG produziert mit grosser Leidenschaft Tür- und Fenster-beschläge. Unsere Zink- und Messingbeschläge sind aus erstklassiger Schweizer Qualität und werden mit grösster Präzision bei uns im Haus hergestellt. Vom Engineering über die Giesserei, Bearbeitung, Schleiferei bis hin zur Galvanik – sämtliche Prozesse werden durch unser Qualitätsmanagement überprüft und weiterentwickelt.

## Engineering

Unser erfahrenes Engineering-Team entwickelt und prüft die MEGA Beschläge sorgfältig.

## Giesserei

In der bestens ausgerüsteten Giesserei werden die Einzelteile in Serien gegossen und entgratet.

## Bearbeitung

Unsere Bearbeitung ist optimal für die Nachbearbeitung wie Bohren, Fräsen, Drehen oder Stanzen eingerichtet.

## Schleiferei

Spezialisierte Mitarbeitende erzielen in feinsten Handarbeit und mit grösster Präzision das ansprechende Schleifbild.

## Galvanik

In der hauseigenen Galvanik werden galvanische Oberflächen wie Kupfer, Nickel und Chrom erzeugt.



# Vielfältige Oberflächen

Das qualitativ hochwertige Eigensortiment bietet eine Vielzahl von Zink- und Messingbeschlägen an. Die Grundmaterialien Zink und Messing eignen sich hervorragend, um diverse Oberflächen zu gestalten. Ob klassisch veredelte Metalloberflächen, pulverbeschichtete Farbtöne oder der derzeitige Trend «Vintage» – MEGA bietet eine vielfältige Auswahl an Oberflächen an.

## Klassisch



**MEGA 01** gebürstet matt vernickelt  
**MEGA 02** gebürstet matt verchromt  
**MEGA 03** poliert vernickelt  
**MEGA 04** poliert verchromt



**MEGA 05** velours verchromt  
**MEGA 06** Messing poliert lackiert  
**MEGA 07** gestrahlt

## Vintage



**MEGA 10** Optik Messing gebürstet, matt einbrennlackiert  
**MEGA 20** Optik Messing hell patiniert, matt einbrennlackiert  
**MEGA 30** Optik Messing mittel patiniert, matt einbrennlackiert  
**MEGA 40** Optik Messing dunkel patiniert, matt einbrennlackiert  
**MEGA 50** Optik Kupfer hell patiniert, matt einbrennlackiert



**MEGA 60** Optik Kupfer mittel patiniert, matt einbrennlackiert  
**MEGA 70** Optik Messing Natur patiniert, matt einbrennlackiert  
**MEGA 100** Optik schwarz verzinkt, matt einbrennlackiert  
**MEGA 220** Messing gebürstet einbrennlackiert  
**MEGA 230** Messing roh gebürstet, unbehandelt

## Koloriert



**RAL 9010** Weiss  
**RAL 9011** Schwarz  
**RAL 640-6** Blau  
**RAL 650-1** Cyan  
**RAL/NCS** Farbtone «matt glatt verlaufend» erhältlich in allen RAL-/NCS-Farben





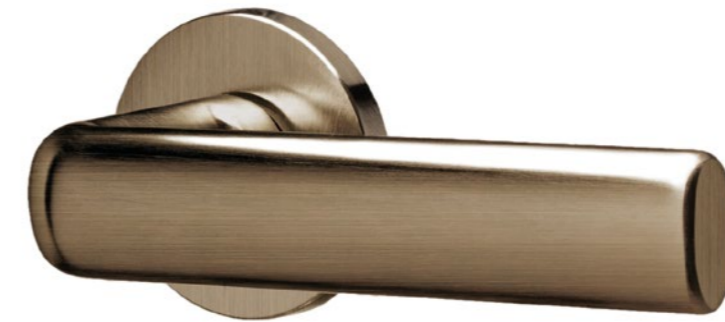
# Pflegehinweis MEGA Beschläge

Unsere Zink- und Messingbeschläge sind aufgrund der robusten und massiven Bauart praktisch unzerstörbar. Um die Langlebigkeit zu unterstützen, ist es empfehlenswert, die Teile vor Verschmutzung zu schützen und die Oberflächen korrekt zu reinigen. Eine regelmässige und fachgerechte Pflege kann die Lebensdauer der Komponenten verlängern.



## Klassische Oberflächen

- Veredelte Oberflächen nie mit nitrohaltigen und anderen scharfen Mitteln reinigen.
- Die Flächen nur mit einem weichen Lappen reinigen.
- Bei starker Verschmutzung nur ein mit heissem Wasser benetzter, weicher Lappen oder ein mildes, scheuerfreies Reinigungsmittel verwenden wie bspw. Sigolin. Anschliessend mit weichem Lappen entsprechend der Schleifrichtung nachreiben und mit der sauberen Fläche trocknen.
- Vergoldete und lackierte Oberflächen nur mit weichem leicht feuchtem Lappen reinigen.
- Bei leichten Lackschäden, die durch Ringe usw. entstehen, ist es nicht ratsam, die betreffenden Stellen zu reinigen.



## Vintage Oberflächen

- Veredelte Oberflächen nie mit nitrohaltigen und anderen scharfen Mitteln reinigen.
- Die Flächen nur mit einem weichen Lappen reinigen.
- Bei starker Verschmutzung nur ein mit heissem Wasser benetzter, weicher Lappen ohne Zusatzmittel verwenden. Beim Einsatz von Zusatzmitteln, nur milde Reinigungsmittel mit neutralem pH-Wert (7) verwenden. Anschliessend mit weichem Tuch entsprechend der Schleifrichtung nachreiben.
- Vergoldete und lackierte Oberflächen nur mit weichem, leicht feuchtem Lappen reinigen.
- Bei leichten Lackschäden, die durch Ringe usw. entstehen, ist es nicht ratsam, die betreffenden Stellen zu reinigen.



# Informationen & Downloads

Weitere Informationen über die MEGA GOSSAU AG sowie unsere Beschläge sind auf unserer Website im Bereich Baubeschläge – Downloads verfügbar. Hier können Sie wichtige Informationen wie unsere allgemeinen Geschäftsbedingungen, Broschüren, Zertifikate, Montageanleitungen oder Merkblätter herunterladen.



[mega.swiss/de/baubeschlaege/downloads](https://mega.swiss/de/baubeschlaege/downloads)



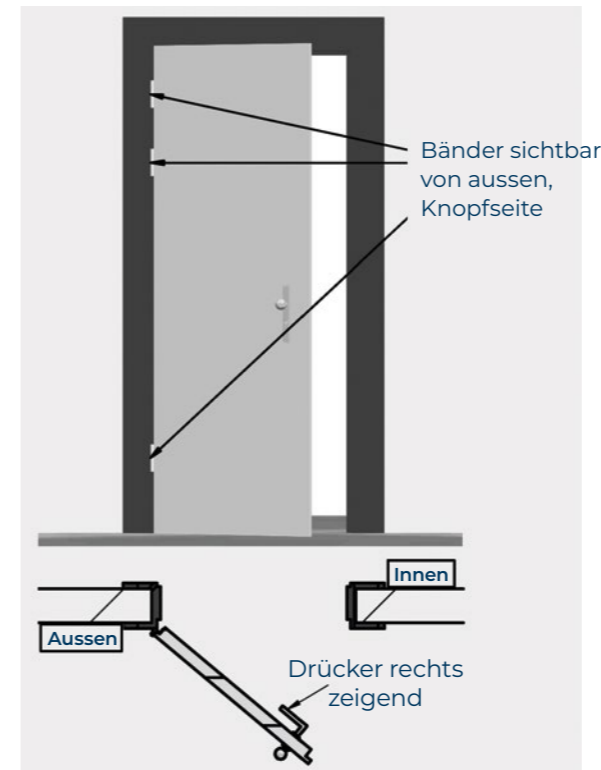
## MEGA Beschläge auf buildup.ch

Unser vielfältiges Sortiment an MEGA Beschlägen finden Sie auf [buildup.ch](https://buildup.ch)

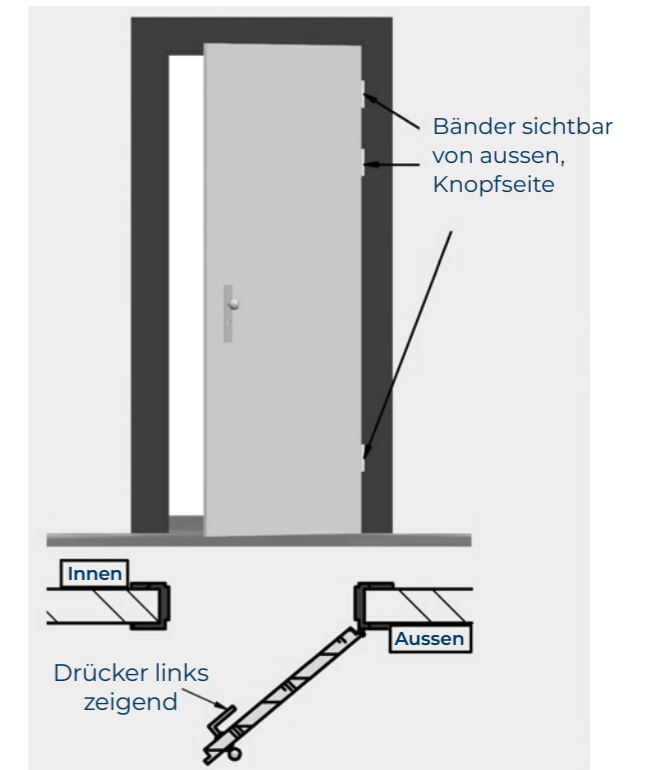


# Türanschlag

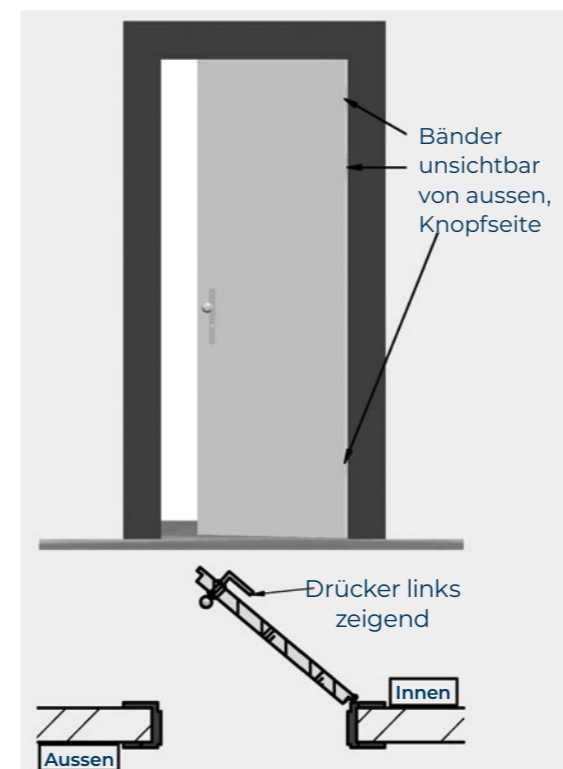
### DIN links auswärts öffnend



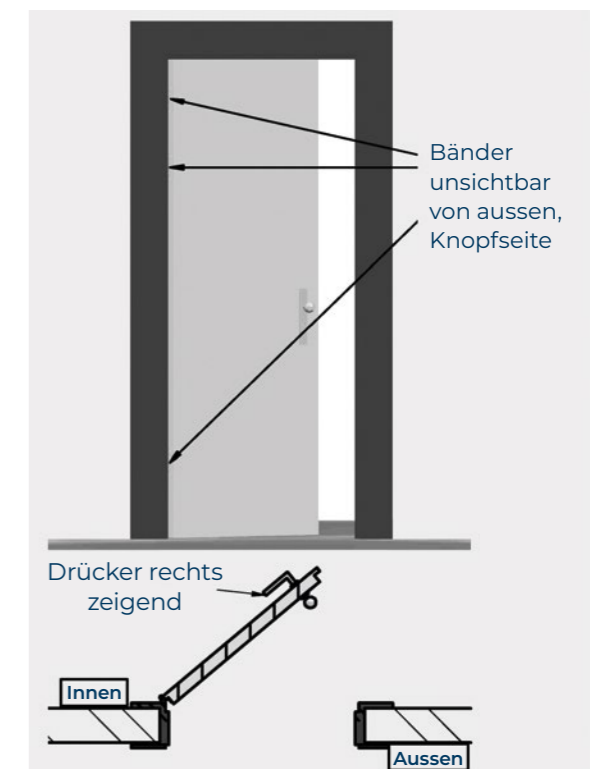
### DIN rechts auswärts öffnend



### DIN links einwärts öffnend



### DIN rechts einwärts öffnend



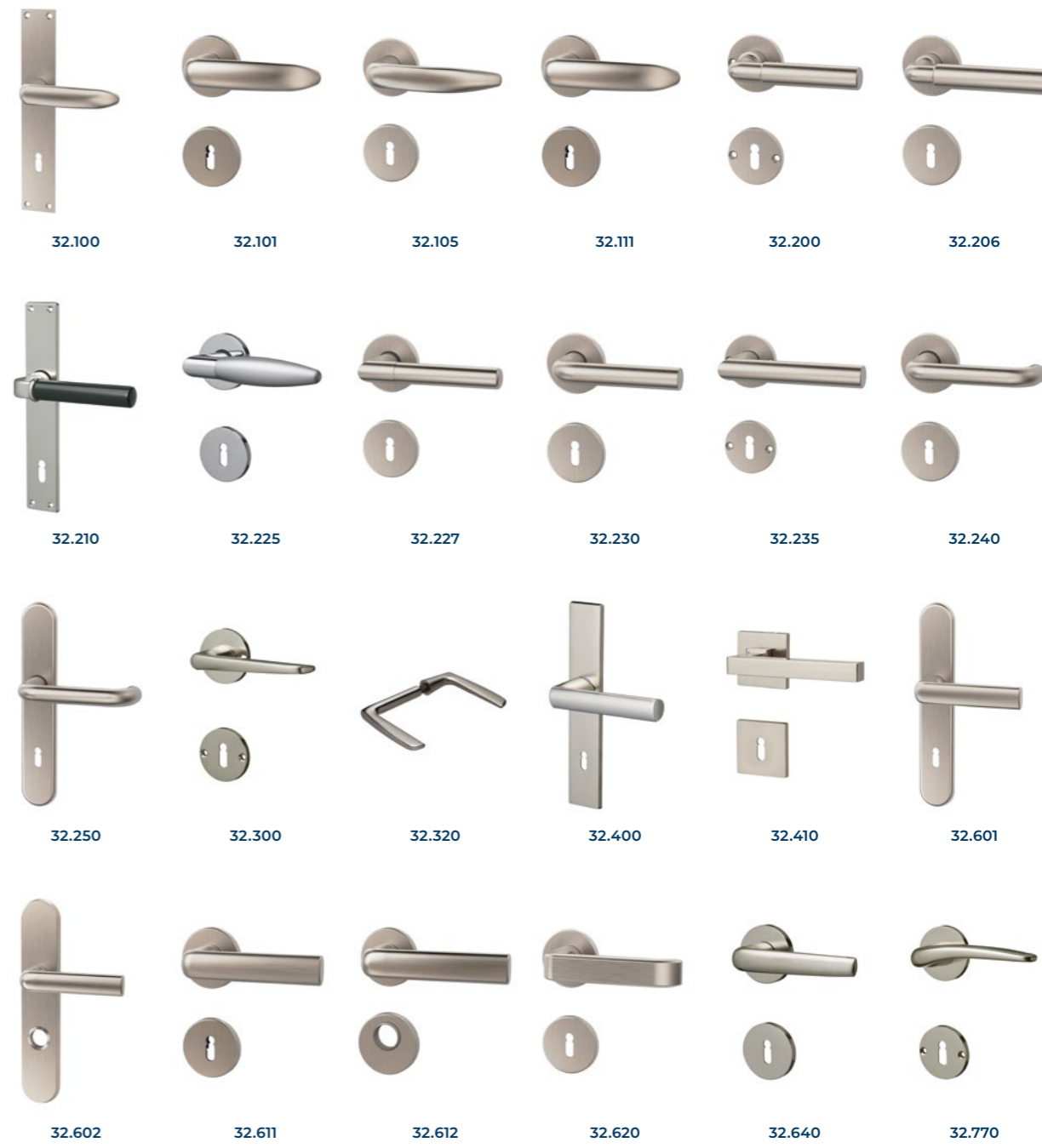


# Inhaltsverzeichnis

WAREN-GRUPPE	BEZEICHNUNG	SEITE
32	ZIMMERTÜRDRÜCKER	22
33	HAUSTÜR- & FLUCHTWEGDRÜCKER	48
34	DRÜCKER- & SCHLÜSSELROSETTEN	75
34	SICHERHEITSROSETTEN	108
35	LANGSCHILDER	114
35	SICHERHEITSLANGSCHILDER	132
34	DÖPPROSETTEN/SCHUTZEINSÄTZE	142
36	WC-ROSETTEN & LANGSCHILDER	152
37	TÜRKNÖPFE & BÜGELGRIFFE	168
38	MÖBELBESCHLÄGE	178
39	OLIVEN FÜR FENSTER & SCHRÄNKE	186
40	ROSETTEN ZU OLIVEN	200
41	RONDO-EINREIBER	206
42	ABSCHLIESSZYLINDER	208
43	OBLICHTÖFFNER	214
32	FENSTERGRIFFE	219
41	RASTERROSETTEN FÜR FENSTER	254
41	HEBESCHIEBETÜRGRIFFE UND PSK HANDHEBEL	266
42	BAUSCHLÜSSEL UND STECKGRIFFE	282
90	ZUBEHÖR	295



# ÜBERSICHT 32 ZIMMERTÜRDRÜCKER





## 32.100 Drücker

Benutzungs-/Gebrauchskategorie nach EN 1906	4
Dauerhaftigkeit nach EN 1906	7
Feuerbeständigkeit nach EN 1906	B
Korrosionsbeständigkeit nach EN 1906	4
Eignung nach DIN EN 1634	Ja

### MÖGLICHE AUSFÜHRUNGEN

**Werkstoff**

- Zink
- Messing

**Vierkant**

- 8 mm

**Oberfläche**

- matt: verchromt, vernickelt
- poliert: lackiert, verchromt, vernickelt
- gestrahlt: vernickelt

**Ansatz Durchmesser**

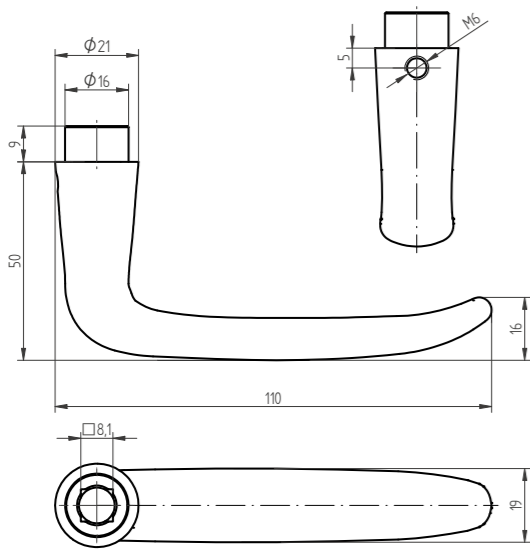
- 16 mm

**Richtung**

- DIN links / rechts

**Art**

- Paar
- Lochteil
- Stiftteil



## 32.101 Drücker

Benutzungs-/Gebrauchskategorie nach EN 1906	4
Dauerhaftigkeit nach EN 1906	7
Feuerbeständigkeit nach EN 1906	B
Korrosionsbeständigkeit nach EN 1906	4
Eignung nach DIN EN 1634	Ja

### MÖGLICHE AUSFÜHRUNGEN

**Werkstoff**

- Messing

**Ansatz Durchmesser**

- 16 mm

**Oberfläche**

- matt: verchromt, vernickelt
- poliert: lackiert

**Richtung**

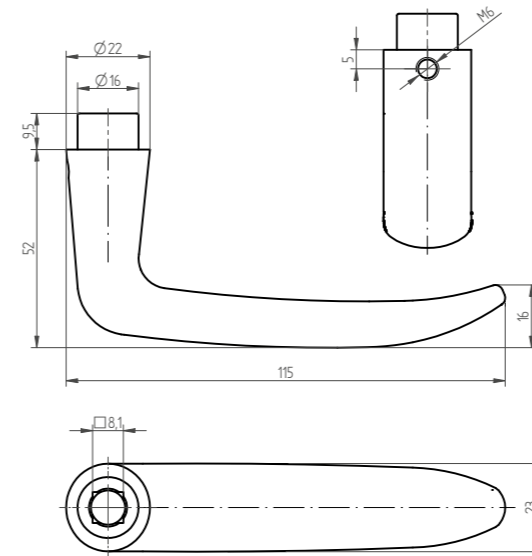
- DIN links / rechts

**Art**

- Paar
- Lochteil
- Stiftteil

**Vierkant**

- 8 mm





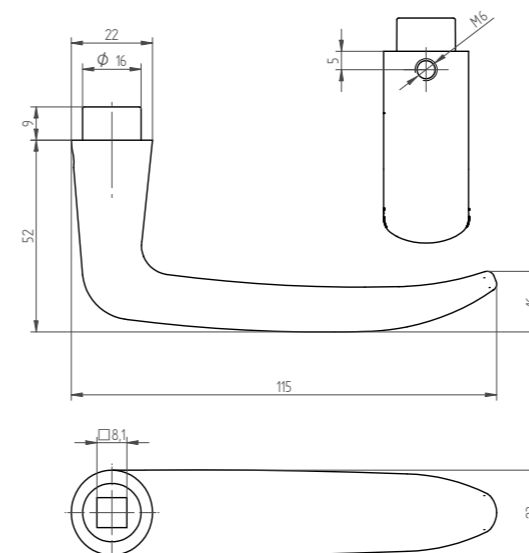
## 32.111 Drücker



Benutzungs-/Gebrauchskategorie nach EN 1906	4
Dauerhaftigkeit nach EN 1906	7
Feuerbeständigkeit nach EN 1906	B
Korrosionsbeständigkeit nach EN 1906	4
Eignung nach DIN EN 1634	Ja

### MÖGLICHE AUSFÜHRUNGEN

<b>Werkstoff</b> • Zink	<b>Ansatz Durchmesser</b> • 16 mm
<b>Oberfläche</b> • matt: verchromt, vernickelt • poliert: verchromt, vernickelt	<b>Richtung</b> • DIN links / rechts
<b>Vierkant</b> • 8 mm	<b>Art</b> • Paar • Lochteil • Stiftteil



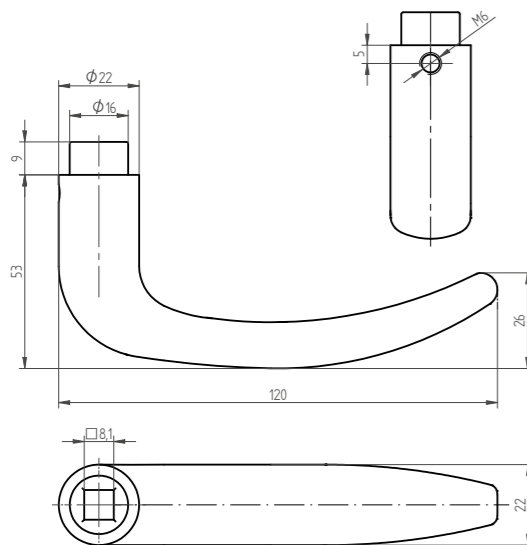
## 32.105 Drücker



Benutzungs-/Gebrauchskategorie nach EN 1906	4
Dauerhaftigkeit nach EN 1906	7
Feuerbeständigkeit nach EN 1906	B
Korrosionsbeständigkeit nach EN 1906	4
Eignung nach DIN EN 1634	Ja

### MÖGLICHE AUSFÜHRUNGEN

<b>Werkstoff</b> • Zink	<b>Ansatz Durchmesser</b> • 16 mm
<b>Oberfläche</b> • matt: verchromt, vernickelt • poliert: verchromt, vernickelt	<b>Richtung</b> • DIN links / rechts
<b>Vierkant</b> • 8 mm	<b>Art</b> • Paar • Lochteil • Stiftteil





## 32.205/ 32.206 Drücker

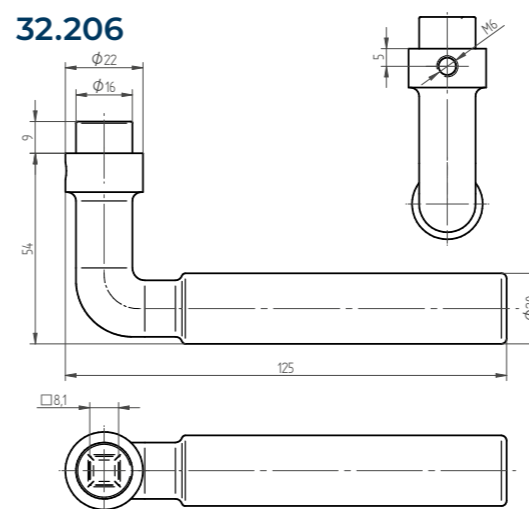


Benutzungs-/Gebrauchskategorie nach EN 1906	4
Dauerhaftigkeit nach EN 1906	7
Feuerbeständigkeit nach EN 1906	B
Korrosionsbeständigkeit nach EN 1906	4
Eignung nach DIN EN 1634	Ja

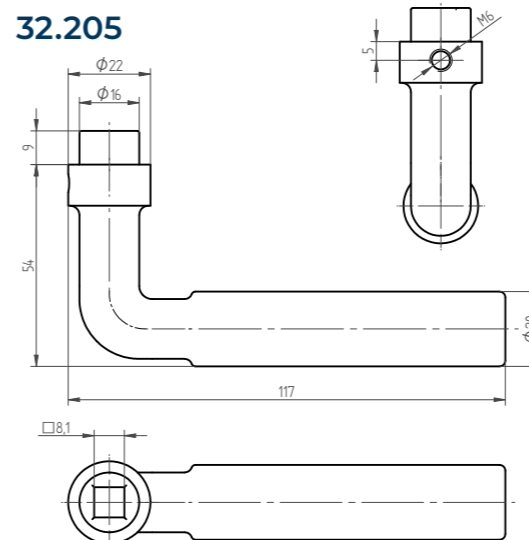
### MÖGLICHE AUSFÜHRUNGEN

<b>Werkstoff</b> • Zink	<b>Ansatz Durchmesser</b> • 16 mm
<b>Oberfläche</b> • matt: verchromt, vernickelt • poliert: verchromt, vernickelt	<b>Richtung</b> • DIN links / rechts
<b>Vierkant</b> • 8 mm	<b>Art</b> • Paar • Lochteil • Stiftteil

### 32.206



### 32.205



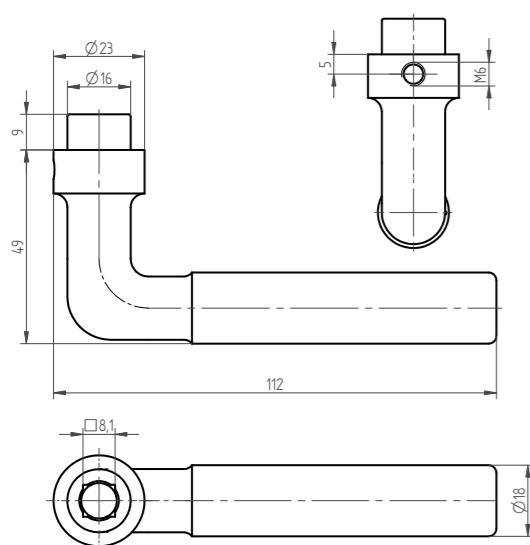
## 32.200 Drücker



Benutzungs-/Gebrauchskategorie nach EN 1906	4
Dauerhaftigkeit nach EN 1906	7
Feuerbeständigkeit nach EN 1906	B
Korrosionsbeständigkeit nach EN 1906	4
Eignung nach DIN EN 1634	Ja

### MÖGLICHE AUSFÜHRUNGEN

<b>Werkstoff</b> • Messing	<b>Ansatz Durchmesser</b> • 16 mm
<b>Oberfläche</b> • matt: verchromt, vernickelt • poliert: lackiert, verchromt, vernickelt	<b>Richtung</b> • DIN links / rechts
<b>Vierkant</b> • 8 mm	<b>Art</b> • Paar • Lochteil • Stiftteil



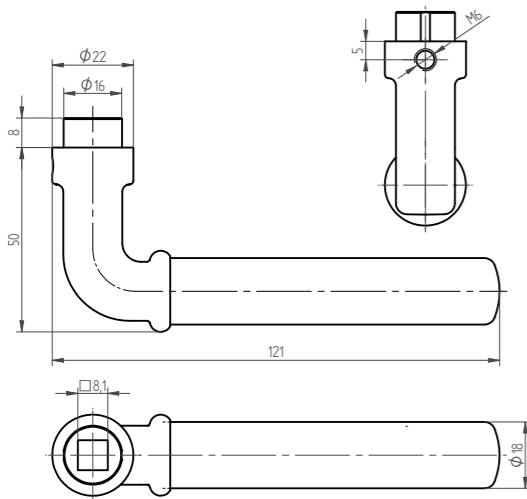


## 32.210 Drücker

Benutzungs-/Gebrauchskategorie nach EN 1906	4
Dauerhaftigkeit nach EN 1906	7
Feuerbeständigkeit nach EN 1906	B
Korrosionsbeständigkeit nach EN 1906	4
Eignung nach DIN EN 1634	Ja

### MÖGLICHE AUSFÜHRUNGEN

<b>Werkstoff</b> • Zink	<b>Art</b> • Paar • Lochteil • Stiftteil
<b>Oberfläche</b> • matt: verchromt, vernickelt • poliert: verchromt, vernickelt	<b>Hülsenoberfläche</b> • matt: verchromt, vernickelt • poliert: lackiert, verchromt, vernickelt • velours: verchromt • RAL 9010 weiss: lackiert • Messing poliert: lackiert • RAL 9011 schwarz: lackiert
<b>Vierkant</b> • 8 mm	
<b>Ansatz Durchmesser</b> • 16 mm	
<b>Richtung</b> • DIN links / rechts	

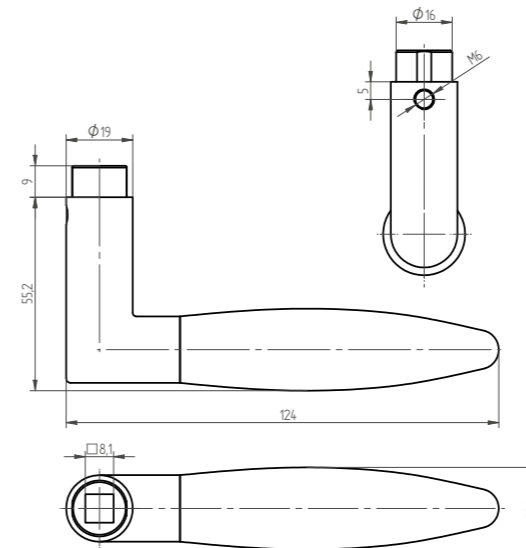


## 32.225 Drücker

Benutzungs-/Gebrauchskategorie nach EN 1906	4
Dauerhaftigkeit nach EN 1906	7
Feuerbeständigkeit nach EN 1906	B
Korrosionsbeständigkeit nach EN 1906	4
Eignung nach DIN EN 1634	Ja

### MÖGLICHE AUSFÜHRUNGEN

<b>Werkstoff</b> • Zink	<b>Richtung</b> • DIN links / rechts
<b>Oberfläche</b> • matt: verchromt, vernickelt • poliert: verchromt, vernickelt	<b>Art</b> • Paar • Lochteil • Stiftteil
<b>Vierkant</b> • 8 mm	<b>Hülsenoberfläche</b> • matt: verchromt, vernickelt • poliert: verchromt, vernickelt • velours: verchromt • Messing poliert: lackiert
<b>Ansatz Durchmesser</b> • 16 mm	





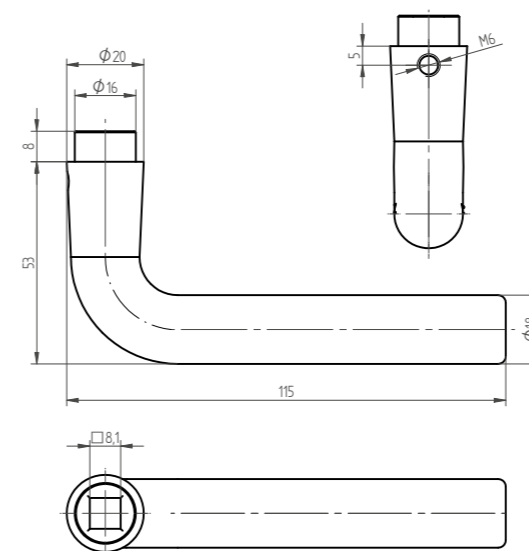
## 32.230 Drücker



Benutzungs-/Gebrauchskategorie nach EN 1906	4
Dauerhaftigkeit nach EN 1906	7
Feuerbeständigkeit nach EN 1906	B
Korrosionsbeständigkeit nach EN 1906	4
Eignung nach DIN EN 1634	Ja

### MÖGLICHE AUSFÜHRUNGEN

<b>Werkstoff</b> • Zink	<b>Ansatz Durchmesser</b> • 16 mm
<b>Oberfläche</b> • matt: verchromt, vernickelt • poliert: verchromt, vernickelt	<b>Richtung</b> • DIN links / rechts
<b>Vierkant</b> • 8 mm	<b>Art</b> • Paar • Lochteil • Stiftteil



Abbildungen entsprechen Kombinationsvarianten.

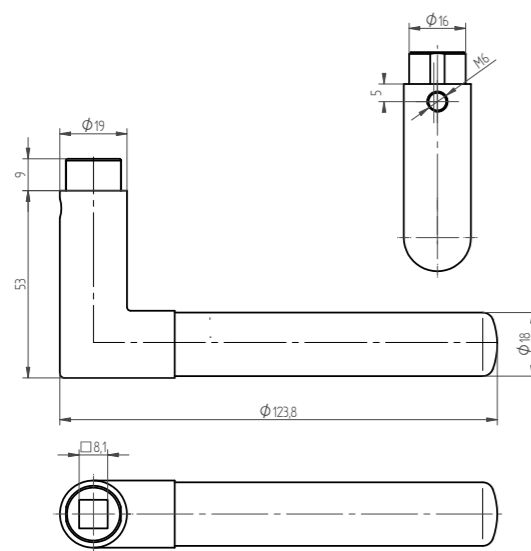
## 32.227 Drücker



Benutzungs-/Gebrauchskategorie nach EN 1906	4
Dauerhaftigkeit nach EN 1906	7
Feuerbeständigkeit nach EN 1906	B
Korrosionsbeständigkeit nach EN 1906	4
Eignung nach DIN EN 1634	Ja

### MÖGLICHE AUSFÜHRUNGEN

<b>Werkstoff</b> • Zink	<b>Art</b> • Paar • Lochteil • Stiftteil
<b>Oberfläche</b> • matt: verchromt, vernickelt • poliert: verchromt, vernickelt	<b>Hülsenoberfläche</b> • matt: verchromt, vernickelt • poliert: verchromt, vernickelt • velours: verchromt • RAL 9010 weiss: lackiert • Messing poliert: lackiert • RAL 9011 schwarz: lackiert
<b>Vierkant</b> • 8 mm	
<b>Ansatz Durchmesser</b> • 16 mm	
<b>Richtung</b> • DIN links / rechts	



Abbildungen entsprechen Kombinationsvarianten.





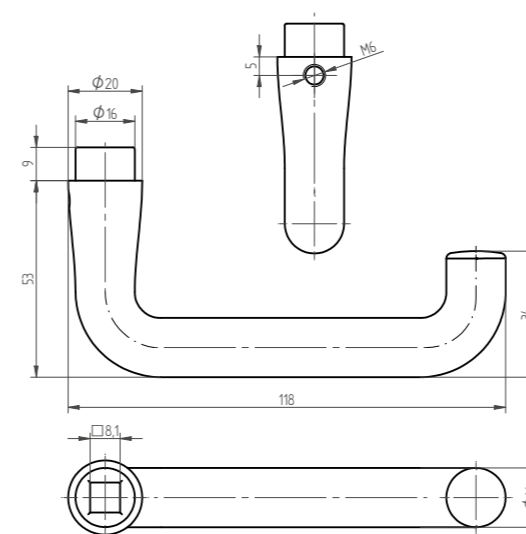
## 32.240 Drücker



Benutzungs-/Gebrauchskategorie nach EN 1906	4
Dauerhaftigkeit nach EN 1906	7
Feuerbeständigkeit nach EN 1906	B
Korrosionsbeständigkeit nach EN 1906	4
Eignung nach DIN EN 1634	Ja

### MÖGLICHE AUSFÜHRUNGEN

<b>Werkstoff</b> • Zink	<b>Ansatz Durchmesser</b> • 16 mm
<b>Oberfläche</b> • matt: verchromt, vernickelt • poliert: verchromt, vernickelt • velours: verchromt	<b>Richtung</b> • DIN links / rechts
<b>Vierkant</b> • 8 mm	<b>Art</b> • Paar • Lochteil • Stiftteil



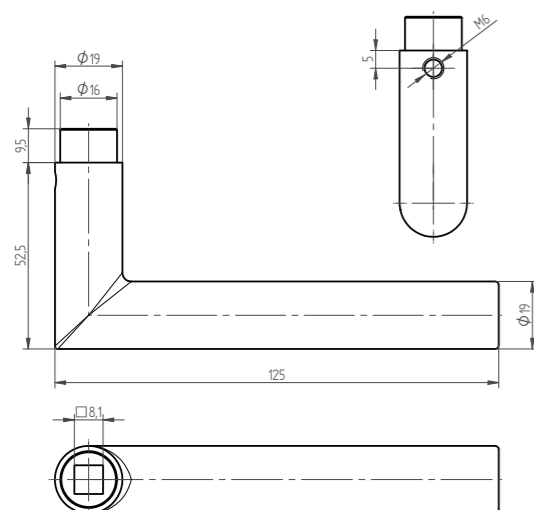
## 32.235 Drücker



Benutzungs-/Gebrauchskategorie nach EN 1906	4
Dauerhaftigkeit nach EN 1906	7
Feuerbeständigkeit nach EN 1906	B
Korrosionsbeständigkeit nach EN 1906	4
Eignung nach DIN EN 1634	Ja

### MÖGLICHE AUSFÜHRUNGEN

<b>Werkstoff</b> • Zink	<b>Ansatz Durchmesser</b> • 16 mm
<b>Oberfläche</b> • matt: verchromt, vernickelt • poliert: verchromt, vernickelt • velours: verchromt	<b>Richtung</b> • DIN links / rechts
<b>Vierkant</b> • 8 mm	<b>Art</b> • Paar • Lochteil • Stiftteil



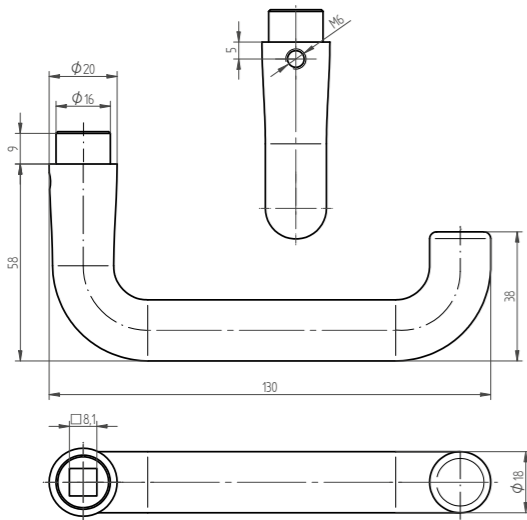


## 32.250 Drücker

Benutzungs-/Gebrauchskategorie nach EN 1906	4
Dauerhaftigkeit nach EN 1906	7
Feuerbeständigkeit nach EN 1906	B
Korrosionsbeständigkeit nach EN 1906	4
Eignung nach DIN EN 1634	Ja

### MÖGLICHE AUSFÜHRUNGEN

<b>Werkstoff</b> • Zink	<b>Ansatz Durchmesser</b> • 16 mm
<b>Oberfläche</b> • matt: verchromt, vernickelt • poliert: verchromt, vernickelt • velours: verchromt	<b>Richtung</b> • DIN links / rechts
<b>Vierkant</b> • 8 mm	<b>Art</b> • Paar • Lochteil • Stiftteil

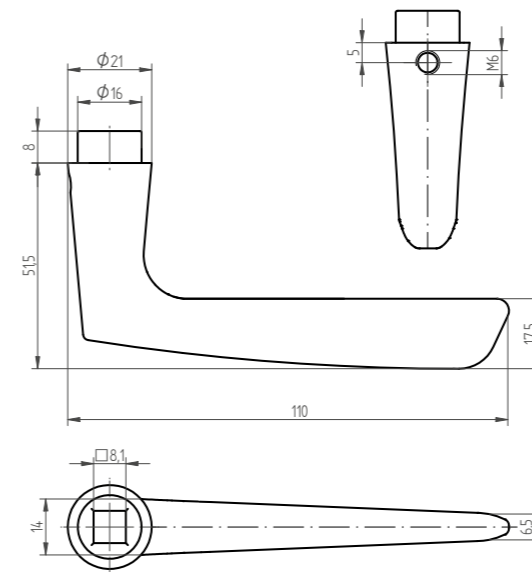


## 32.300 Drücker

Benutzungs-/Gebrauchskategorie nach EN 1906	4
Dauerhaftigkeit nach EN 1906	7
Feuerbeständigkeit nach EN 1906	B
Korrosionsbeständigkeit nach EN 1906	4
Eignung nach DIN EN 1634	Ja

### MÖGLICHE AUSFÜHRUNGEN

<b>Werkstoff</b> • Zink	<b>Ansatz Durchmesser</b> • 16 mm
<b>Oberfläche</b> • matt: verchromt, vernickelt • gestrahlt: vernickelt	<b>Richtung</b> • DIN links / rechts
<b>Vierkant</b> • 8 mm	<b>Art</b> • Paar • Lochteil • Stiftteil



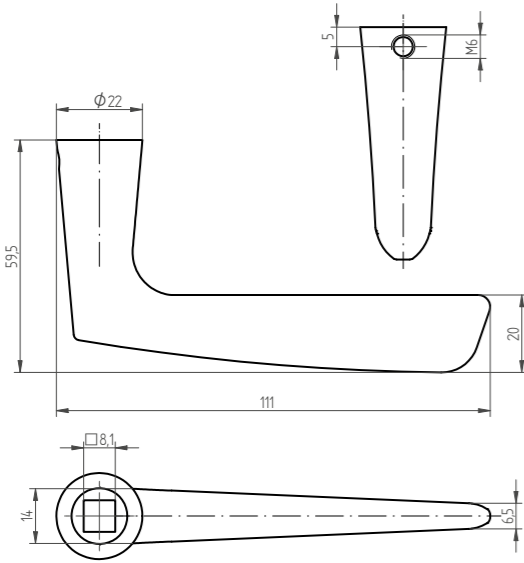


# 32.320 Drücker für Kastenschloss

Benutzungs-/Gebrauchskategorie nach EN 1906	4
Dauerhaftigkeit nach EN 1906	7
Feuerbeständigkeit nach EN 1906	B
Korrosionsbeständigkeit nach EN 1906	4
Eignung nach DIN EN 1634	Ja

## MÖGLICHE AUSFÜHRUNGEN

<b>Werkstoff</b> • Zink	<b>Richtung</b> • DIN links / rechts
<b>Oberfläche</b> • matt: vernickelt	<b>Art</b> • Paar • Lochteil • Stiftteil
<b>Vierkant</b> • 8 mm	



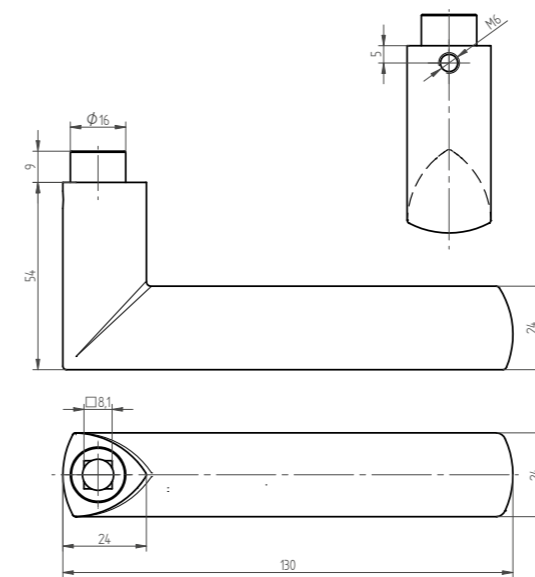
# 32.400 Drücker



Benutzungs-/Gebrauchskategorie nach EN 1906	4
Dauerhaftigkeit nach EN 1906	7
Feuerbeständigkeit nach EN 1906	B
Korrosionsbeständigkeit nach EN 1906	4
Eignung nach DIN EN 1634	Ja

## MÖGLICHE AUSFÜHRUNGEN

<b>Werkstoff</b> • Messing	<b>Ansatz Durchmesser</b> • 16 mm
<b>Oberfläche</b> • matt: verchromt, vernickelt • poliert: verchromt	<b>Richtung</b> • DIN links / rechts
<b>Vierkant</b> • 8 mm	<b>Art</b> • Paar • Lochteil • Stiftteil



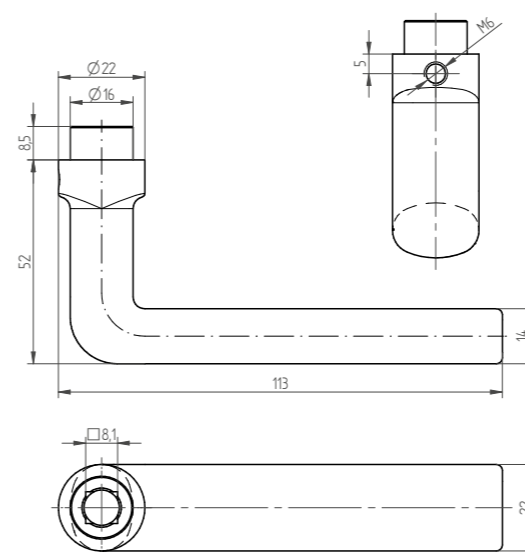


## 32.601 Drücker

Benutzungs-/Gebrauchskategorie nach EN 1906	4
Dauerhaftigkeit nach EN 1906	7
Feuerbeständigkeit nach EN 1906	B
Korrosionsbeständigkeit nach EN 1906	4
Eignung nach DIN EN 1634	Ja

### MÖGLICHE AUSFÜHRUNGEN

<b>Werkstoff</b> • Messing	<b>Ansatz Durchmesser</b> • 16 mm
<b>Oberfläche</b> • matt: verchromt, vernickelt • poliert: lackiert, verchromt, vernickelt	<b>Richtung</b> • DIN links / rechts
<b>Vierkant</b> • 8 mm	<b>Art</b> • Paar • Lochteil • Stiftteil



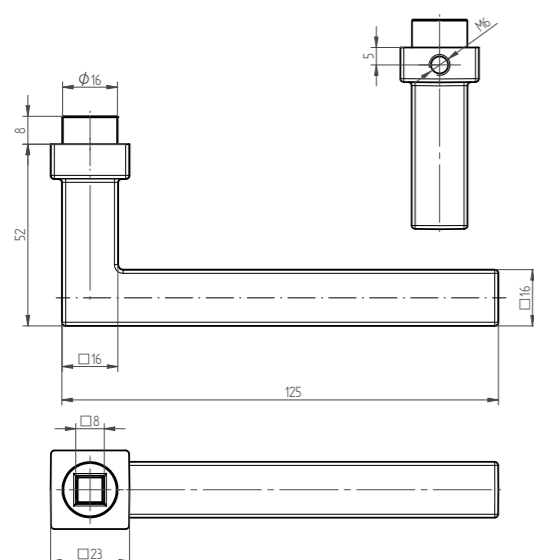
Abbildungen entsprechen Kombinationsvarianten.

## 32.410 Drücker

Benutzungs-/Gebrauchskategorie nach EN 1906	4
Dauerhaftigkeit nach EN 1906	7
Feuerbeständigkeit nach EN 1906	B
Korrosionsbeständigkeit nach EN 1906	4
Eignung nach DIN EN 1634	Ja

### MÖGLICHE AUSFÜHRUNGEN

<b>Werkstoff</b> • Zink	<b>Ansatz Durchmesser</b> • 16 mm
<b>Oberfläche</b> • matt: verchromt, vernickelt • poliert: verchromt, vernickelt • velours: verchromt	<b>Richtung</b> • DIN links / rechts
<b>Vierkant</b> • 8 mm	<b>Art</b> • Paar • Lochteil • Stiftteil



Abbildungen entsprechen Kombinationsvarianten.



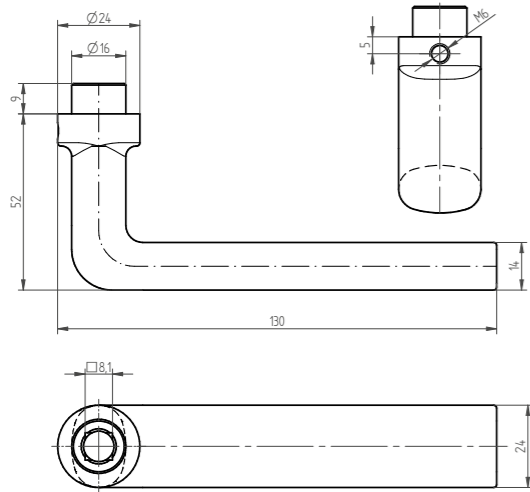


## 32.602 Drücker

Benutzungs-/Gebrauchskategorie nach EN 1906	4
Dauerhaftigkeit nach EN 1906	7
Feuerbeständigkeit nach EN 1906	B
Korrosionsbeständigkeit nach EN 1906	4
Eignung nach DIN EN 1634	Ja

### MÖGLICHE AUSFÜHRUNGEN

<b>Werkstoff</b> • Messing	<b>Ansatz Durchmesser</b> • 16 mm
<b>Oberfläche</b> • matt: verchromt, vernickelt • poliert: verchromt, vernickelt	<b>Richtung</b> • DIN links / rechts
<b>Vierkant</b> • 8 mm	<b>Art</b> • Paar • Lochteil • Stiftteil

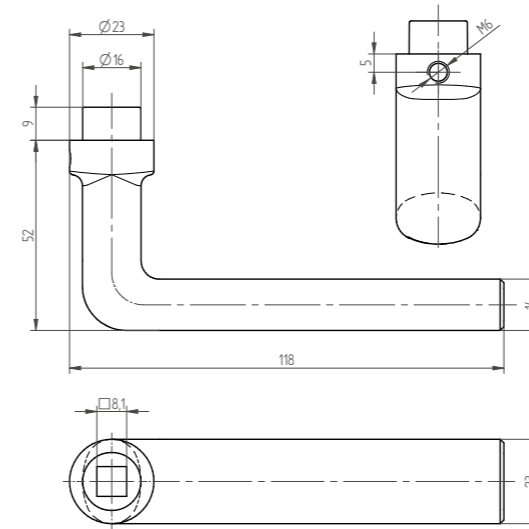


## 32.611 Drücker

Benutzungs-/Gebrauchskategorie nach EN 1906	4
Dauerhaftigkeit nach EN 1906	7
Feuerbeständigkeit nach EN 1906	B
Korrosionsbeständigkeit nach EN 1906	4
Eignung nach DIN EN 1634	Ja

### MÖGLICHE AUSFÜHRUNGEN

<b>Werkstoff</b> • Zink	<b>Ansatz Durchmesser</b> • 16 mm
<b>Oberfläche</b> • matt: verchromt, vernickelt • poliert: verchromt, vernickelt	<b>Richtung</b> • DIN links / rechts
<b>Vierkant</b> • 8 mm	<b>Art</b> • Paar • Lochteil • Stiftteil





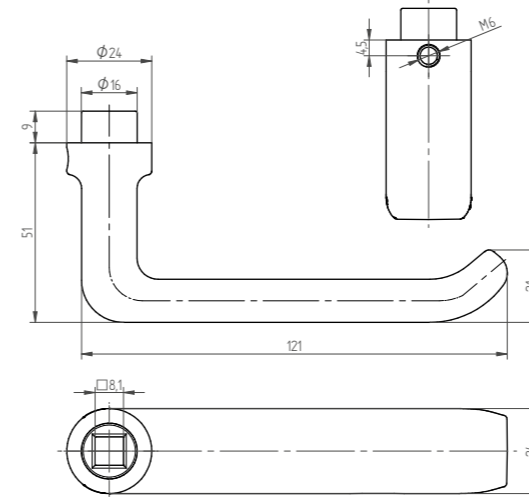
## 32.620 Drücker



Benutzungs-/Gebrauchskategorie nach EN 1906	4
Dauerhaftigkeit nach EN 1906	7
Feuerbeständigkeit nach EN 1906	B
Korrosionsbeständigkeit nach EN 1906	4
Eignung nach DIN EN 1634	Ja

### MÖGLICHE AUSFÜHRUNGEN

<b>Werkstoff</b> • Zink	<b>Ansatz Durchmesser</b> • 16 mm
<b>Oberfläche</b> • matt: verchromt, vernickelt • poliert: verchromt, vernickelt	<b>Richtung</b> • DIN links / rechts
<b>Vierkant</b> • 8 mm	<b>Art</b> • Paar • Lochteil • Stiftteil



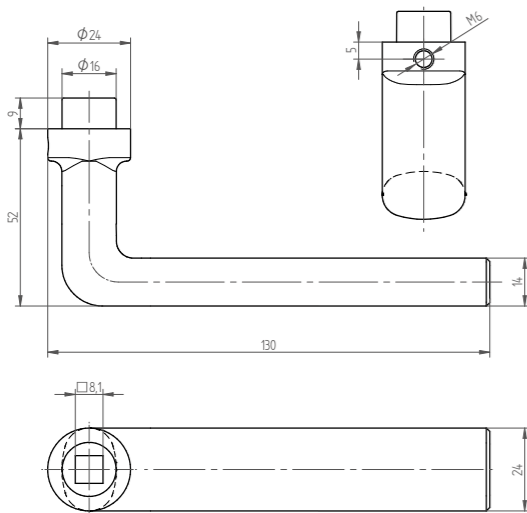
## 32.612 Drücker



Benutzungs-/Gebrauchskategorie nach EN 1906	4
Dauerhaftigkeit nach EN 1906	7
Feuerbeständigkeit nach EN 1906	B
Korrosionsbeständigkeit nach EN 1906	4
Eignung nach DIN EN 1634	Ja

### MÖGLICHE AUSFÜHRUNGEN

<b>Werkstoff</b> • Zink	<b>Ansatz Durchmesser</b> • 16 mm
<b>Oberfläche</b> • matt: verchromt, vernickelt • poliert: verchromt, vernickelt	<b>Richtung</b> • DIN links / rechts
<b>Vierkant</b> • 8 mm	<b>Art</b> • Paar • Lochteil • Stiftteil





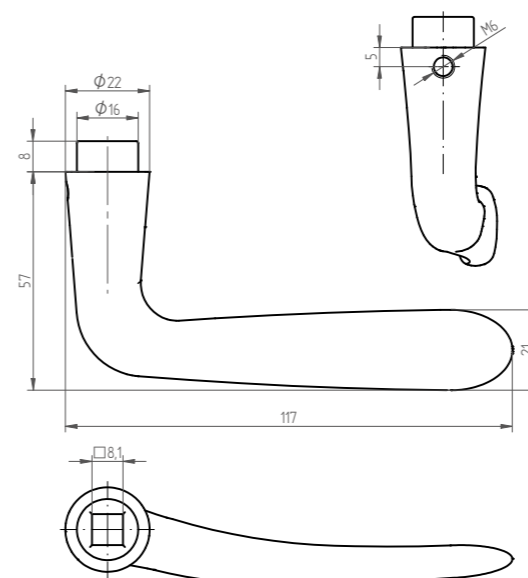
## 32.770 Drücker



Benutzungs-/Gebrauchskategorie nach EN 1906	4
Dauerhaftigkeit nach EN 1906	7
Feuerbeständigkeit nach EN 1906	B
Korrosionsbeständigkeit nach EN 1906	4
Eignung nach DIN EN 1634	Ja

### MÖGLICHE AUSFÜHRUNGEN

<b>Werkstoff</b> • Zink	<b>Ansatz Durchmesser</b> • 16 mm
<b>Oberfläche</b> • matt: verchromt, vernickelt	<b>Richtung</b> • DIN links • DIN rechts
<b>Vierkant</b> • 8 mm	<b>Art</b> • Paar • Lochteil • Stiftteil



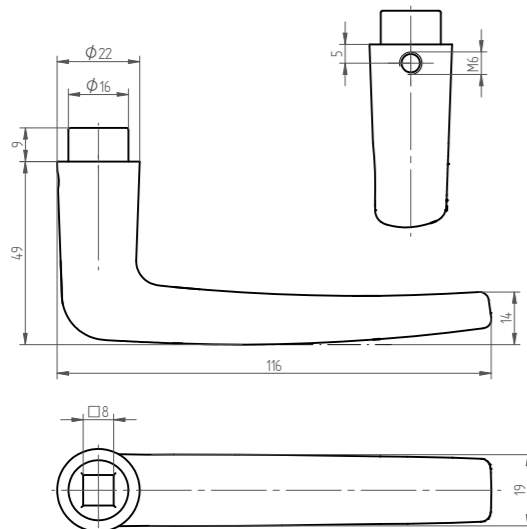
## 32.640 Drücker



Benutzungs-/Gebrauchskategorie nach EN 1906	4
Dauerhaftigkeit nach EN 1906	7
Feuerbeständigkeit nach EN 1906	B
Korrosionsbeständigkeit nach EN 1906	4
Eignung nach DIN EN 1634	Ja

### MÖGLICHE AUSFÜHRUNGEN

<b>Werkstoff</b> • Zink	<b>Ansatz Durchmesser</b> • 16 mm
<b>Oberfläche</b> • matt: verchromt, vernickelt	<b>Richtung</b> • DIN links / rechts
<b>Vierkant</b> • 8 mm	<b>Art</b> • Paar • Lochteil • Stiftteil





# ÜBERSICHT 33 HAUSTÜR- & FLUCHTWEGDRÜCKER



33.100 33.103 33.104 33.200 33.203 33.204



33.210 33.230 33.235 33.236 33.237 33.250



33.253 33.254 33.300 33.601 33.602 33.603



33.604 33.605 33.620 33.623 33.624 33.640



33.770



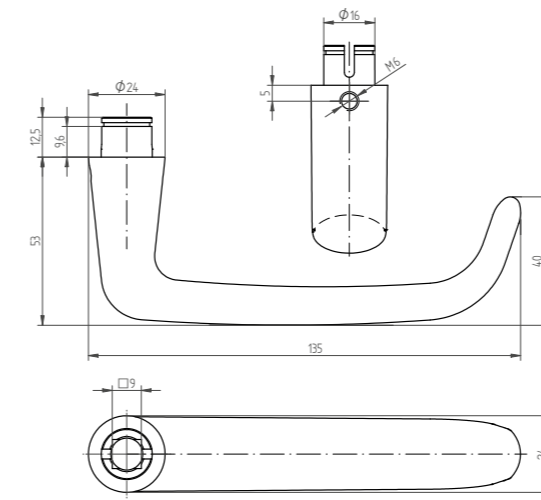
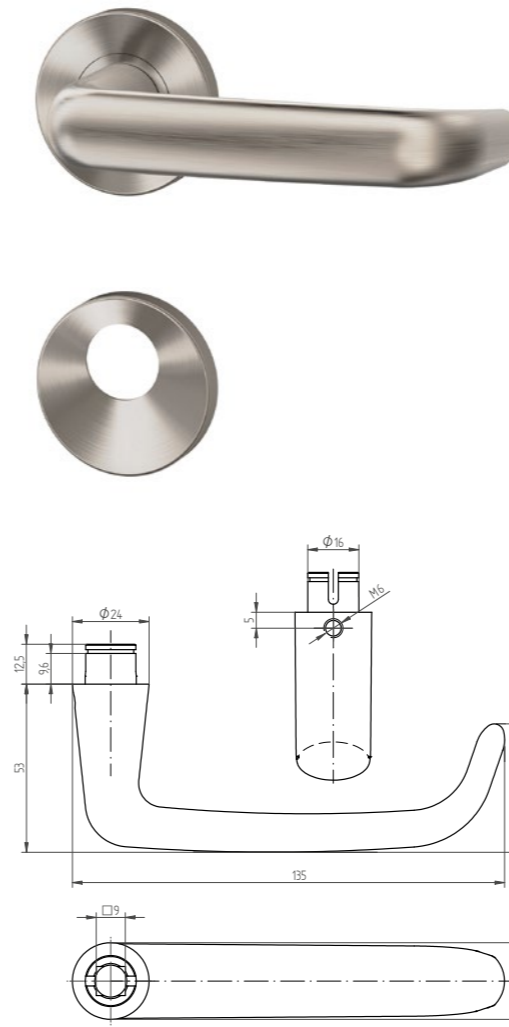
## 33.103 Fluchtwegdrücker



Benutzungs-/Gebrauchskategorie nach EN 1906	4
Dauerhaftigkeit nach EN 1906	7
Feuerbeständigkeit nach EN 1906	B
Korrosionsbeständigkeit nach EN 1906	4
Eignung nach DIN EN 1634	Ja
Eignung nach EN 179	Ja

### MÖGLICHE AUSFÜHRUNGEN

<b>Werkstoff</b> • Messing	<b>Ansatz Durchmesser</b> • 16 mm
<b>Oberfläche</b> • matt: verchromt, vernickelt	<b>Richtung</b> • DIN links / rechts
<b>Vierkant</b> • 9 mm	<b>Art</b> • Paar • Lochteil



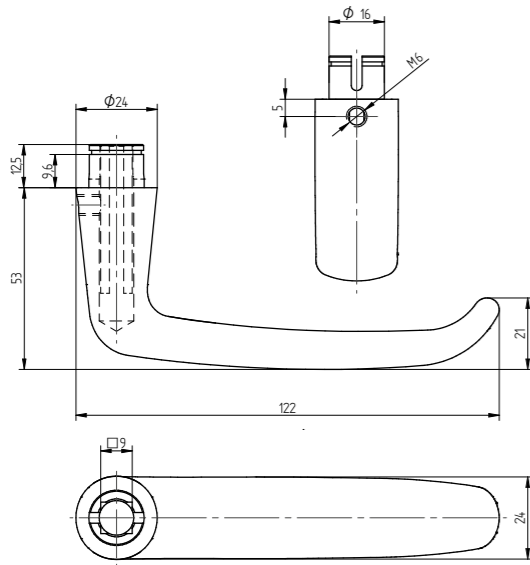
Abbildungen entsprechen Kombinationsvarianten.

## 33.100 Drücker

Benutzungs-/Gebrauchskategorie nach EN 1906	4
Dauerhaftigkeit nach EN 1906	7
Feuerbeständigkeit nach EN 1906	B
Korrosionsbeständigkeit nach EN 1906	4
Eignung nach DIN EN 1634	Ja

### MÖGLICHE AUSFÜHRUNGEN

<b>Werkstoff</b> • Zink • Messing	<b>Ansatz Durchmesser</b> • 16 mm
<b>Oberfläche</b> • matt: verchromt, vernickelt • poliert: lackiert, verchromt, vernickelt	<b>Richtung</b> • DIN links / rechts
<b>Vierkant</b> • 9 mm	<b>Art</b> • Paar • Lochteil • Stiftteil



Abbildungen entsprechen Kombinationsvarianten.





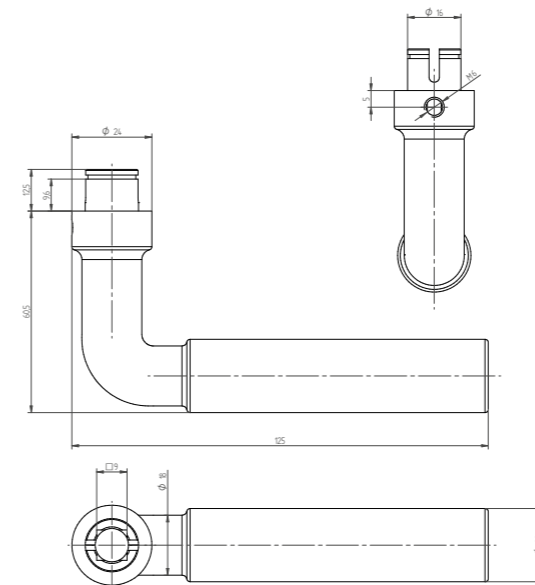
## 33.200 Drücker



Benutzungs-/Gebrauchskategorie nach EN 1906	4
Dauerhaftigkeit nach EN 1906	7
Feuerbeständigkeit nach EN 1906	B
Korrosionsbeständigkeit nach EN 1906	4
Eignung nach DIN EN 1634	Ja

### MÖGLICHE AUSFÜHRUNGEN

<b>Werkstoff</b> • Messing	<b>Ansatz Durchmesser</b> • 16 mm
<b>Oberfläche</b> • matt: verchromt, vernickelt • poliert: lackiert, verchromt, vernickelt	<b>Richtung</b> • DIN links / rechts
<b>Vierkant</b> • 9 mm	<b>Art</b> • Paar • Lochteil • Stiftteil



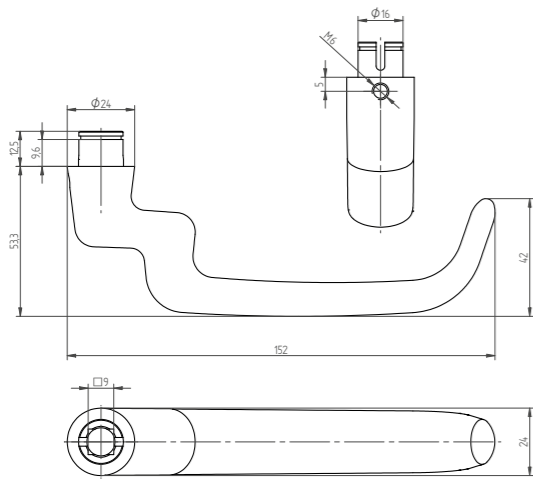
## 33.104 Fluchtwegdrücker



Benutzungs-/Gebrauchskategorie nach EN 1906	4
Dauerhaftigkeit nach EN 1906	7
Feuerbeständigkeit nach EN 1906	B
Korrosionsbeständigkeit nach EN 1906	4
Eignung nach DIN EN 1634	Ja
Eignung nach EN 179	Ja

### MÖGLICHE AUSFÜHRUNGEN

<b>Werkstoff</b> • Messing	<b>Ansatz Durchmesser</b> • 16 mm
<b>Oberfläche</b> • matt: verchromt, vernickelt	<b>Richtung</b> • DIN links / rechts
<b>Vierkant</b> • 9 mm	<b>Art</b> • Paar • Lochteil





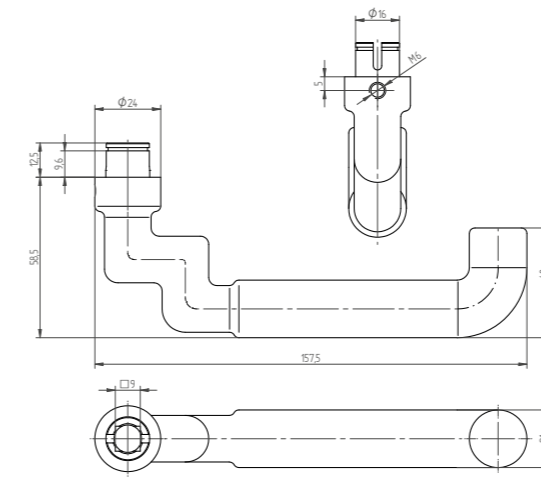
# 33.204 Fluchtwegdrücker



Benutzungs-/Gebrauchskategorie nach EN 1906	4
Dauerhaftigkeit nach EN 1906	7
Feuerbeständigkeit nach EN 1906	B
Korrosionsbeständigkeit nach EN 1906	4
Eignung nach DIN EN 1634	Ja
Eignung nach EN 179	Ja

## MÖGLICHE AUSFÜHRUNGEN

<b>Werkstoff</b> • Messing	<b>Ansatz Durchmesser</b> • 16 mm
<b>Oberfläche</b> • matt: verchromt, vernickelt • poliert: lackiert	<b>Richtung</b> • DIN links / rechts
<b>Vierkant</b> • 9 mm	<b>Art</b> • Paar • Lochteil



Abbildungen entsprechen Kombinationsvarianten.

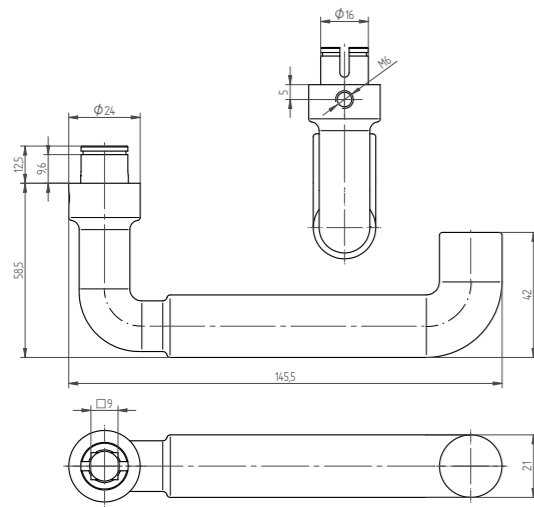
# 33.203 Fluchtwegdrücker



Benutzungs-/Gebrauchskategorie nach EN 1906	4
Dauerhaftigkeit nach EN 1906	7
Feuerbeständigkeit nach EN 1906	B
Korrosionsbeständigkeit nach EN 1906	4
Eignung nach DIN EN 1634	Ja
Eignung nach EN 179	Ja

## MÖGLICHE AUSFÜHRUNGEN

<b>Werkstoff</b> • Messing	<b>Ansatz Durchmesser</b> • 16 mm
<b>Oberfläche</b> • matt: verchromt, vernickelt • poliert: lackiert	<b>Richtung</b> • DIN links / rechts
<b>Vierkant</b> • 9 mm	<b>Art</b> • Paar • Lochteil



Abbildungen entsprechen Kombinationsvarianten.



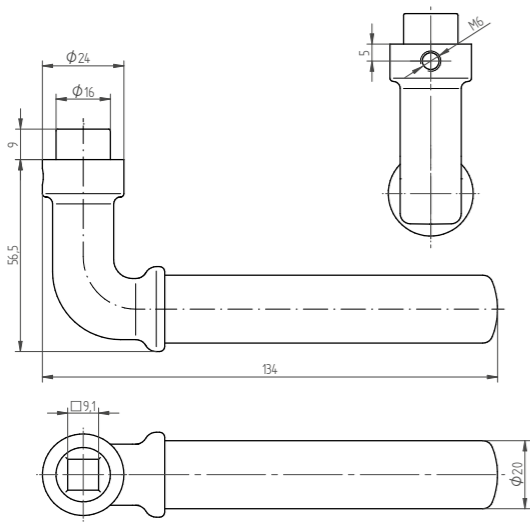


## 33.210 Drücker

Benutzungs-/Gebrauchskategorie nach EN 1906	4
Dauerhaftigkeit nach EN 1906	7
Feuerbeständigkeit nach EN 1906	B
Korrosionsbeständigkeit nach EN 1906	4
Eignung nach DIN EN 1634	Ja

### MÖGLICHE AUSFÜHRUNGEN

<b>Werkstoff</b> • Zink	<b>Art</b> • Paar • Lochteil • Stiftteil
<b>Oberfläche</b> • matt: verchromt, vernickelt • poliert: verchromt, vernickelt	<b>Hülsenoberfläche</b> • matt: verchromt, vernickelt • poliert: verchromt, vernickelt • RAL 9010 weiss: lackiert • Messing poliert: lackiert • RAL 9011 schwarz: lackiert
<b>Vierkant</b> • 9 mm	
<b>Ansatz Durchmesser</b> • 16 mm	
<b>Richtung</b> • DIN links / rechts	

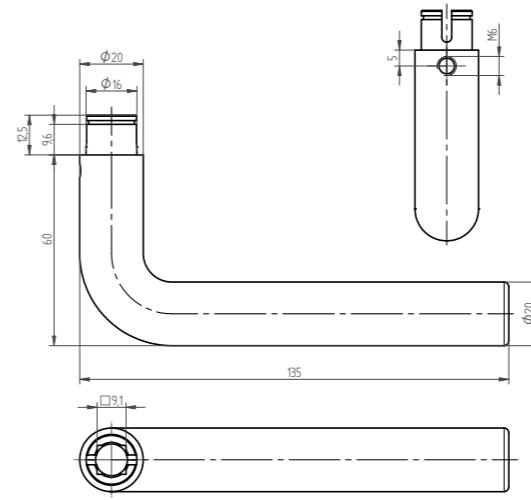


## 33.230 Drücker

Benutzungs-/Gebrauchskategorie nach EN 1906	4
Dauerhaftigkeit nach EN 1906	7
Feuerbeständigkeit nach EN 1906	B
Korrosionsbeständigkeit nach EN 1906	4
Eignung nach DIN EN 1634	Ja

### MÖGLICHE AUSFÜHRUNGEN

<b>Werkstoff</b> • Messing	<b>Ansatz Durchmesser</b> • 16 mm
<b>Oberfläche</b> • matt: verchromt, vernickelt	<b>Richtung</b> • DIN links / rechts
<b>Vierkant</b> • 9 mm	<b>Art</b> • Paar • Lochteil • Stiftteil





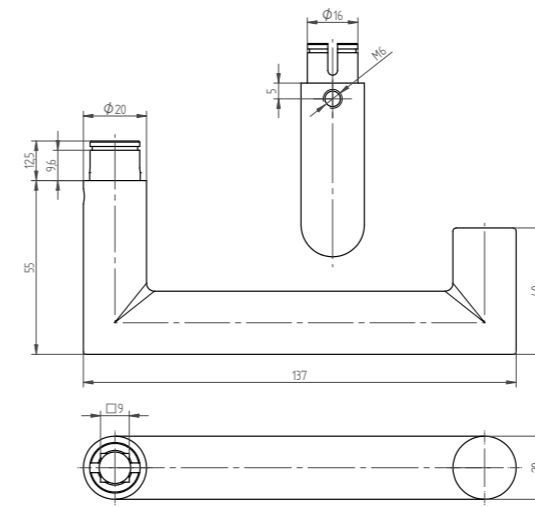
## 33.236 Fluchtwegdrücker



Benutzungs-/Gebrauchskategorie nach EN 1906	4
Dauerhaftigkeit nach EN 1906	7
Feuerbeständigkeit nach EN 1906	B
Korrosionsbeständigkeit nach EN 1906	4
Eignung nach DIN EN 1634	Ja
Eignung nach EN 179	Ja

### MÖGLICHE AUSFÜHRUNGEN

<b>Werkstoff</b> • Messing	<b>Ansatz Durchmesser</b> • 16 mm
<b>Oberfläche</b> • matt: verchromt, vernickelt	<b>Richtung</b> • DIN links / rechts
<b>Vierkant</b> • 9 mm	<b>Art</b> • Paar • Lochteil



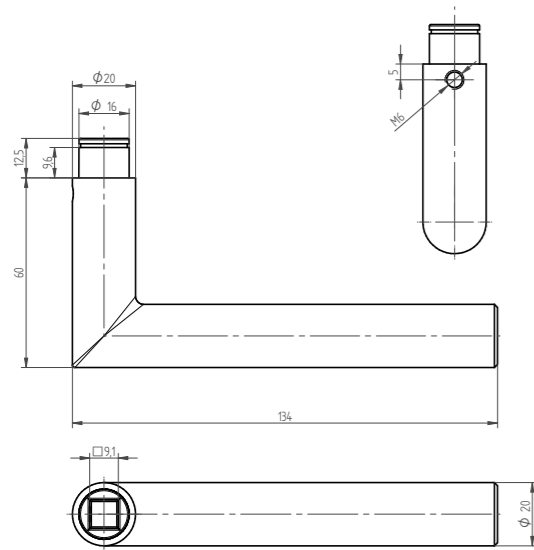
Abbildungen entsprechen Kombinationsvarianten.

## 33.235 Drücker

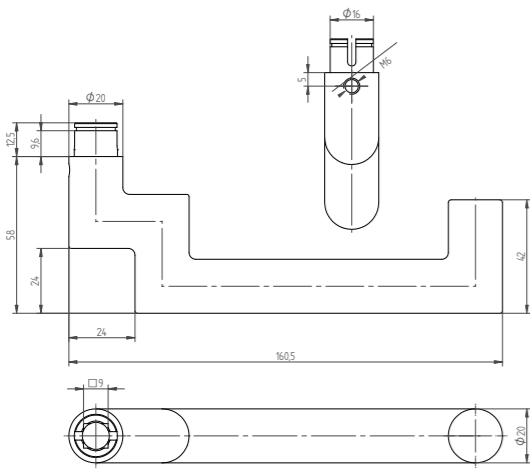
Benutzungs-/Gebrauchskategorie nach EN 1906	4
Dauerhaftigkeit nach EN 1906	7
Feuerbeständigkeit nach EN 1906	B
Korrosionsbeständigkeit nach EN 1906	4
Eignung nach DIN EN 1634	Ja

### MÖGLICHE AUSFÜHRUNGEN

<b>Werkstoff</b> • Zink	<b>Ansatz Durchmesser</b> • 16 mm
<b>Oberfläche</b> • matt: verchromt, vernickelt • poliert: verchromt, vernickelt	<b>Richtung</b> • DIN links / rechts
<b>Vierkant</b> • 9 mm	<b>Art</b> • Paar • Lochteil • Stiftteil



Abbildungen entsprechen Kombinationsvarianten.



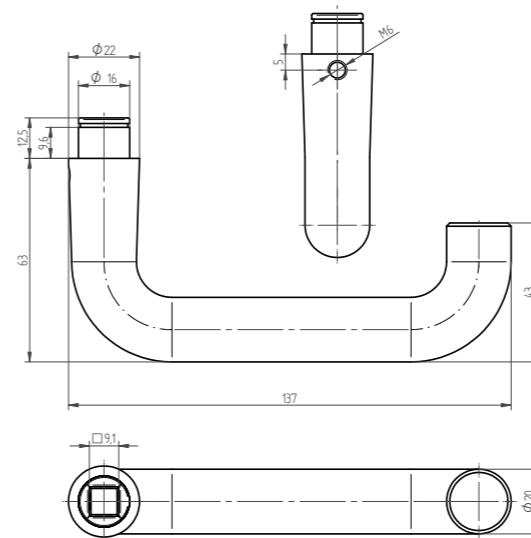
## 33.237 Fluchtwegdrücker



Benutzungs-/Gebrauchskategorie nach EN 1906	4
Dauerhaftigkeit nach EN 1906	7
Feuerbeständigkeit nach EN 1906	B
Korrosionsbeständigkeit nach EN 1906	4
Eignung nach DIN EN 1634	Ja
Eignung nach EN 179	Ja

### MÖGLICHE AUSFÜHRUNGEN

<b>Werkstoff</b> • Messing	<b>Ansatz Durchmesser</b> • 16 mm
<b>Oberfläche</b> • matt: verchromt, vernickelt	<b>Richtung</b> • DIN links / rechts
<b>Vierkant</b> • 9 mm	<b>Art</b> • Lochteil

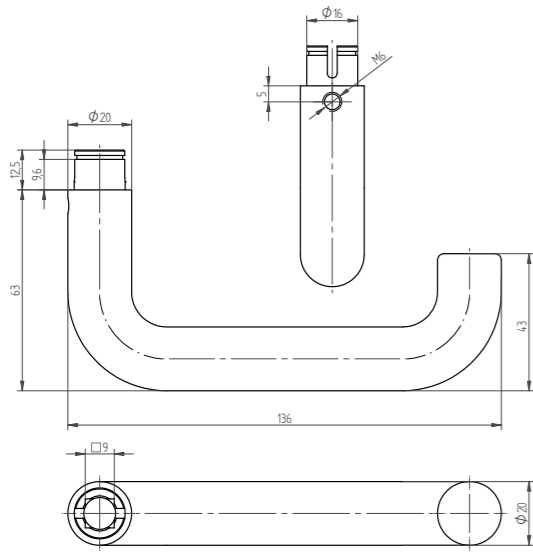


## 33.250 Drücker

Benutzungs-/Gebrauchskategorie nach EN 1906	4
Dauerhaftigkeit nach EN 1906	7
Feuerbeständigkeit nach EN 1906	B
Korrosionsbeständigkeit nach EN 1906	4
Eignung nach DIN EN 1634	Ja

### MÖGLICHE AUSFÜHRUNGEN

<b>Werkstoff</b> • Zink	<b>Ansatz Durchmesser</b> • 16 mm
<b>Oberfläche</b> • matt: verchromt, vernickelt • poliert: verchromt	<b>Richtung</b> • DIN links / rechts
<b>Vierkant</b> • 9 mm	<b>Art</b> • Paar • Lochteil • Stiftteil



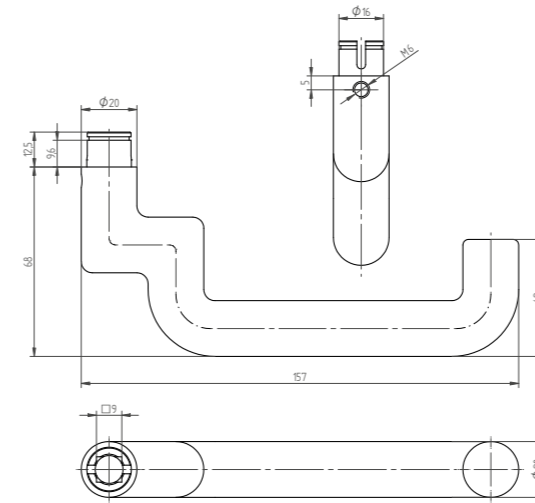
## 33.253 Fluchtwegdrücker



Benutzungs-/Gebrauchskategorie nach EN 1906	4
Dauerhaftigkeit nach EN 1906	7
Feuerbeständigkeit nach EN 1906	B
Korrosionsbeständigkeit nach EN 1906	4
Eignung nach DIN EN 1634	Ja
Eignung nach EN 179	Ja

### MÖGLICHE AUSFÜHRUNGEN

<b>Werkstoff</b> • Messing	<b>Ansatz Durchmesser</b> • 16 mm
<b>Oberfläche</b> • matt: verchromt, vernickelt	<b>Richtung</b> • DIN links / rechts
<b>Vierkant</b> • 9 mm	<b>Art</b> • Paar • Lochteil



## 33.254 Fluchtwegdrücker



Benutzungs-/Gebrauchskategorie nach EN 1906	4
Dauerhaftigkeit nach EN 1906	7
Feuerbeständigkeit nach EN 1906	B
Korrosionsbeständigkeit nach EN 1906	4
Eignung nach DIN EN 1634	Ja
Eignung nach EN 179	Ja

### MÖGLICHE AUSFÜHRUNGEN

<b>Werkstoff</b> • Messing	<b>Ansatz Durchmesser</b> • 16 mm
<b>Oberfläche</b> • matt: vernickelt	<b>Richtung</b> • DIN links / rechts
<b>Vierkant</b> • 9 mm	<b>Art</b> • Paar • Lochteil



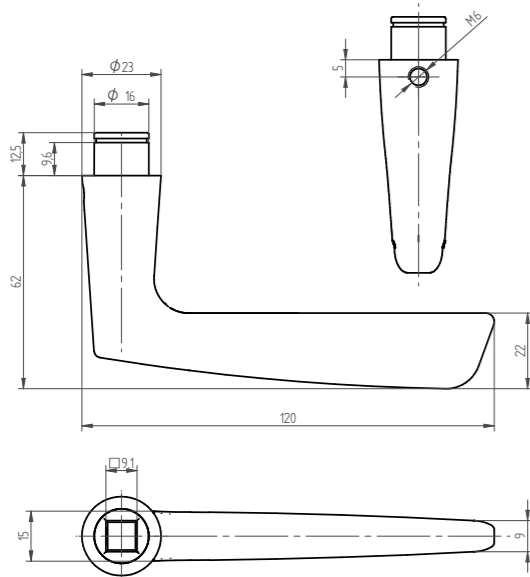
# 33.300 Drücker



Benutzungs-/Gebrauchskategorie nach EN 1906	4
Dauerhaftigkeit nach EN 1906	7
Feuerbeständigkeit nach EN 1906	B
Korrosionsbeständigkeit nach EN 1906	4
Eignung nach DIN EN 1634	Ja

## MÖGLICHE AUSFÜHRUNGEN

<b>Werkstoff</b> • Zink	<b>Ansatz Durchmesser</b> • 16 mm
<b>Oberfläche</b> • matt: vernickelt • gestrahlt: vernickelt	<b>Richtung</b> • DIN links / rechts
<b>Vierkant</b> • 9 mm	<b>Art</b> • Paar • Lochteil • Stiftteil



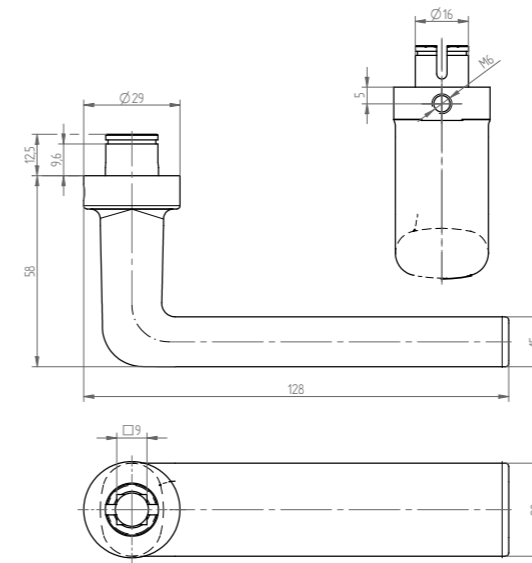
# 33.601 Drücker



Benutzungs-/Gebrauchskategorie nach EN 1906	4
Dauerhaftigkeit nach EN 1906	7
Feuerbeständigkeit nach EN 1906	B
Korrosionsbeständigkeit nach EN 1906	4
Eignung nach DIN EN 1634	Ja

## MÖGLICHE AUSFÜHRUNGEN

<b>Werkstoff</b> • Messing	<b>Ansatz Durchmesser</b> • 16 mm
<b>Oberfläche</b> • matt: verchromt, vernickelt • poliert: lackiert, verchromt	<b>Richtung</b> • DIN links / rechts
<b>Vierkant</b> • 9 mm	<b>Art</b> • Paar • Lochteil • Stiftteil





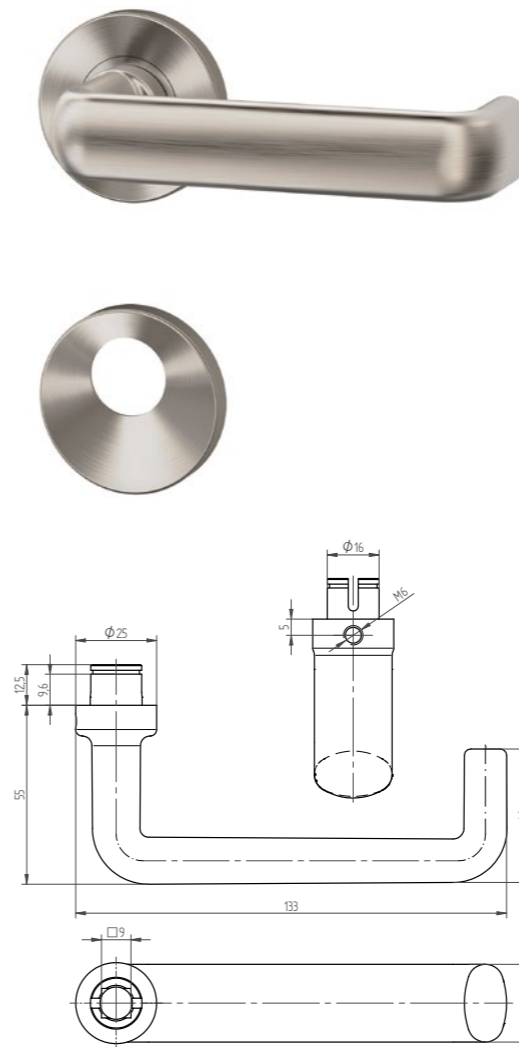
## 33.603 Fluchtwegdrücker



Benutzungs-/Gebrauchskategorie nach EN 1906	4
Dauerhaftigkeit nach EN 1906	7
Feuerbeständigkeit nach EN 1906	B
Korrosionsbeständigkeit nach EN 1906	4
Eignung nach DIN EN 1634	Ja
Eignung nach EN 179	Ja

### MÖGLICHE AUSFÜHRUNGEN

<b>Werkstoff</b> • Messing	<b>Ansatz Durchmesser</b> • 16 mm
<b>Oberfläche</b> • matt: verchromt, vernickelt	<b>Richtung</b> • DIN links / rechts
<b>Vierkant</b> • 9 mm	<b>Art</b> • Paar • Lochteil



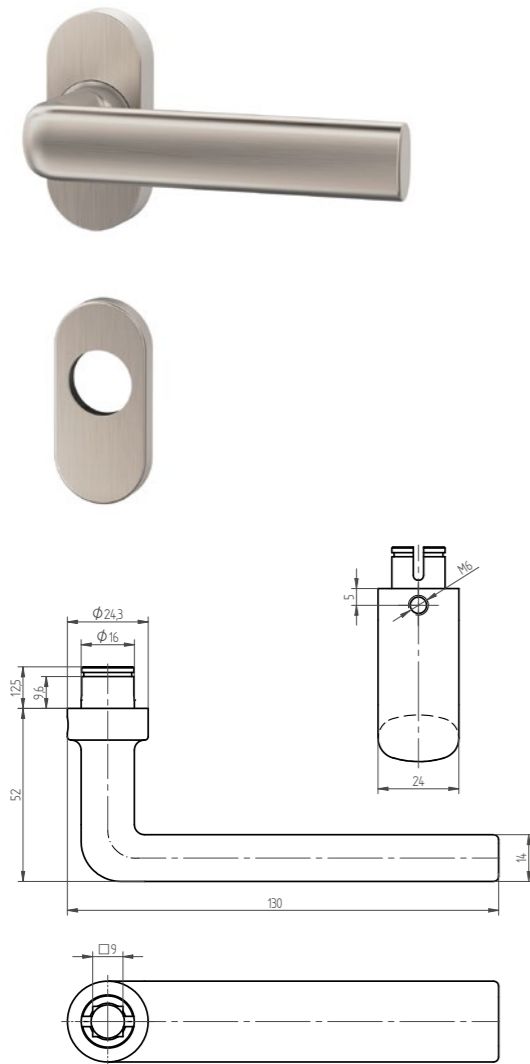
Abbildungen entsprechen Kombinationsvarianten.

## 33.602 Drücker

Benutzungs-/Gebrauchskategorie nach EN 1906	4
Dauerhaftigkeit nach EN 1906	7
Feuerbeständigkeit nach EN 1906	B
Korrosionsbeständigkeit nach EN 1906	4
Eignung nach DIN EN 1634	Ja

### MÖGLICHE AUSFÜHRUNGEN

<b>Werkstoff</b> • Messing	<b>Ansatz Durchmesser</b> • 16 mm
<b>Oberfläche</b> • matt: verchromt, vernickelt	<b>Richtung</b> • DIN links / rechts
<b>Vierkant</b> • 9 mm	<b>Art</b> • Paar • Lochteil • Stiftteil



Abbildungen entsprechen Kombinationsvarianten.





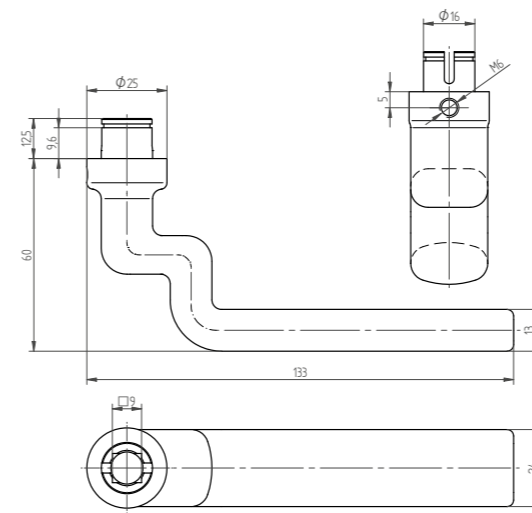
## 33.605 Drücker



Benutzungs-/Gebrauchskategorie nach EN 1906	4
Dauerhaftigkeit nach EN 1906	7
Feuerbeständigkeit nach EN 1906	B
Korrosionsbeständigkeit nach EN 1906	4
Eignung nach DIN EN 1634	Ja

### MÖGLICHE AUSFÜHRUNGEN

<b>Werkstoff</b> • Messing	<b>Ansatz Durchmesser</b> • 16 mm
<b>Oberfläche</b> • matt: verchromt, vernickelt	<b>Richtung</b> • DIN links / rechts
<b>Vierkant</b> • 9 mm	<b>Art</b> • Paar • Lochteil



Abbildungen entsprechen Kombinationsvarianten.

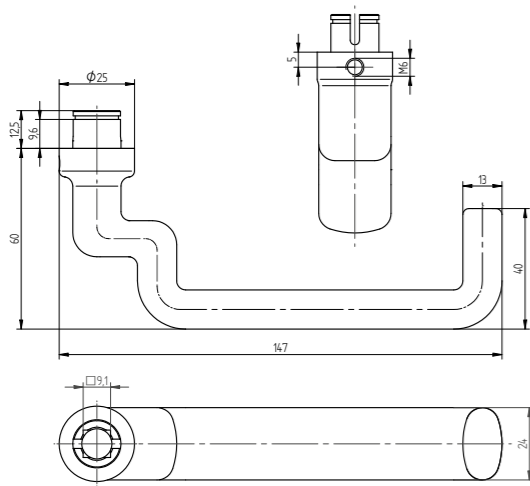
## 33.604 Fluchtwegdrücker



Benutzungs-/Gebrauchskategorie nach EN 1906	4
Dauerhaftigkeit nach EN 1906	7
Feuerbeständigkeit nach EN 1906	B
Korrosionsbeständigkeit nach EN 1906	4
Eignung nach DIN EN 1634	Ja
Eignung nach EN 179	Ja

### MÖGLICHE AUSFÜHRUNGEN

<b>Werkstoff</b> • Messing	<b>Ansatz Durchmesser</b> • 16 mm
<b>Oberfläche</b> • matt: verchromt, vernickelt	<b>Richtung</b> • DIN links / rechts
<b>Vierkant</b> • 9 mm	<b>Art</b> • Paar • Lochteil



Abbildungen entsprechen Kombinationsvarianten.





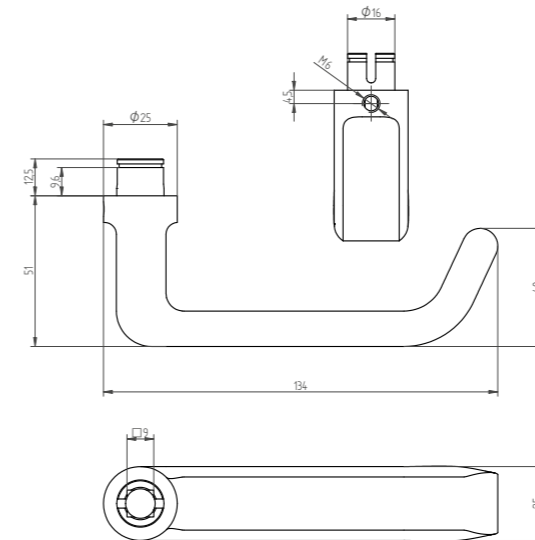
## 33.623 Fluchtwegdrücker



Benutzungs-/Gebrauchskategorie nach EN 1906	4
Dauerhaftigkeit nach EN 1906	7
Feuerbeständigkeit nach EN 1906	B
Korrosionsbeständigkeit nach EN 1906	4
Eignung nach DIN EN 1634	Ja
Eignung nach EN 179	Ja

### MÖGLICHE AUSFÜHRUNGEN

<b>Werkstoff</b> • Messing	<b>Ansatz Durchmesser</b> • 16 mm
<b>Oberfläche</b> • matt: verchromt, vernickelt	<b>Richtung</b> • DIN links / rechts
<b>Vierkant</b> • 9 mm	<b>Art</b> • Paar • Lochteil



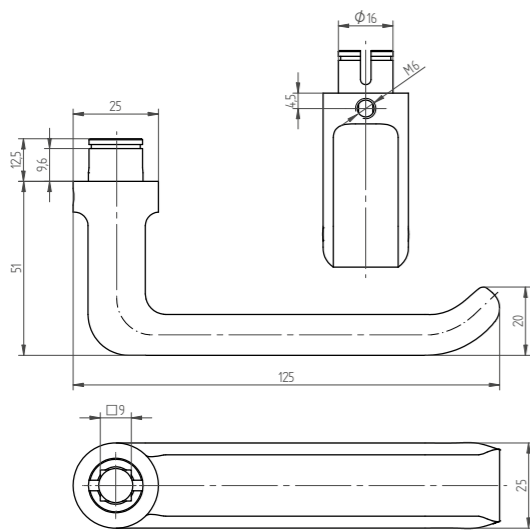
Abbildungen entsprechen Kombinationsvarianten.

## 33.620 Drücker

Benutzungs-/Gebrauchskategorie nach EN 1906	4
Dauerhaftigkeit nach EN 1906	7
Feuerbeständigkeit nach EN 1906	B
Korrosionsbeständigkeit nach EN 1906	4
Eignung nach DIN EN 1634	Ja

### MÖGLICHE AUSFÜHRUNGEN

<b>Werkstoff</b> • Messing	<b>Ansatz Durchmesser</b> • 16 mm
<b>Oberfläche</b> • matt: verchromt, vernickelt	<b>Richtung</b> • DIN links / rechts
<b>Vierkant</b> • 9 mm	<b>Art</b> • Paar • Lochteil

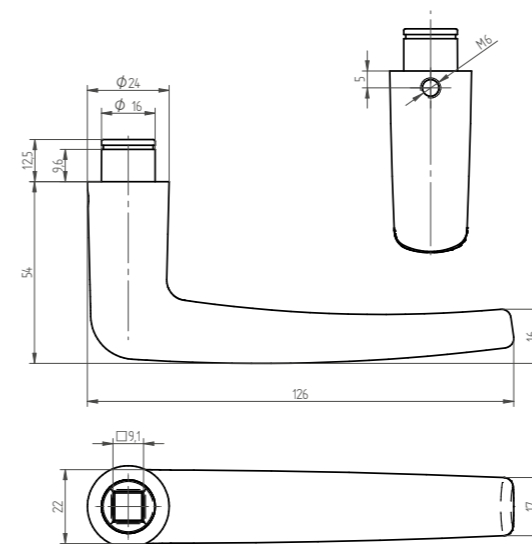


Abbildungen entsprechen Kombinationsvarianten.





## 33.640 Drücker



Benutzungs-/Gebrauchskategorie nach EN 1906	4
Dauerhaftigkeit nach EN 1906	7
Feuerbeständigkeit nach EN 1906	B
Korrosionsbeständigkeit nach EN 1906	4
Eignung nach DIN EN 1634	Ja

### MÖGLICHE AUSFÜHRUNGEN

<b>Werkstoff</b> • Zink	<b>Ansatz Durchmesser</b> • 16 mm
<b>Oberfläche</b> • matt: verchromt, vernickelt	<b>Richtung</b> • DIN links / rechts
<b>Vierkant</b> • 9 mm	<b>Art</b> • Paar • Lochteil • Stiftteil

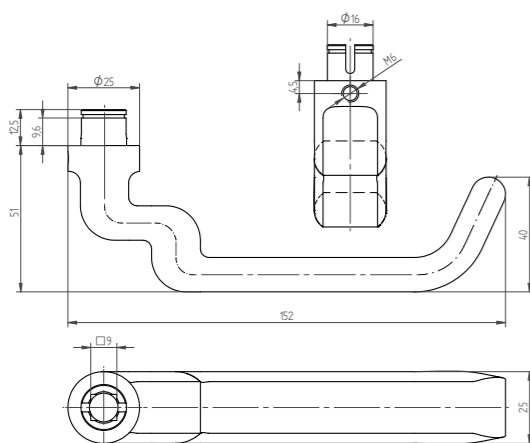
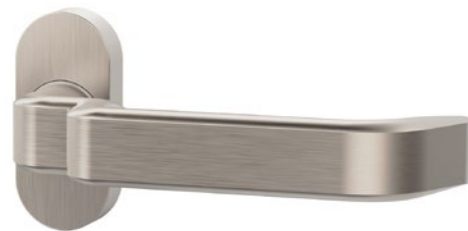
## 33.624 Fluchtwegdrücker



Benutzungs-/Gebrauchskategorie nach EN 1906	4
Dauerhaftigkeit nach EN 1906	7
Feuerbeständigkeit nach EN 1906	B
Korrosionsbeständigkeit nach EN 1906	4
Eignung nach DIN EN 1634	Ja
Eignung nach EN 179	Ja

### MÖGLICHE AUSFÜHRUNGEN

<b>Werkstoff</b> • Messing	<b>Ansatz Durchmesser</b> • 16 mm
<b>Oberfläche</b> • matt: verchromt, vernickelt	<b>Richtung</b> • DIN links / rechts
<b>Vierkant</b> • 9 mm	<b>Art</b> • Paar • Lochteil



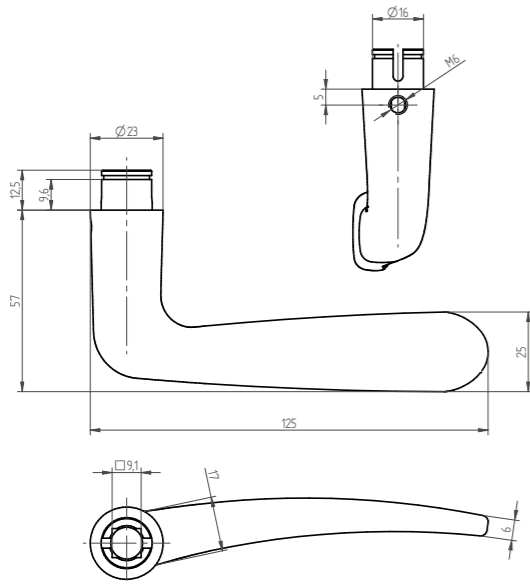


# 33.770 Drücker

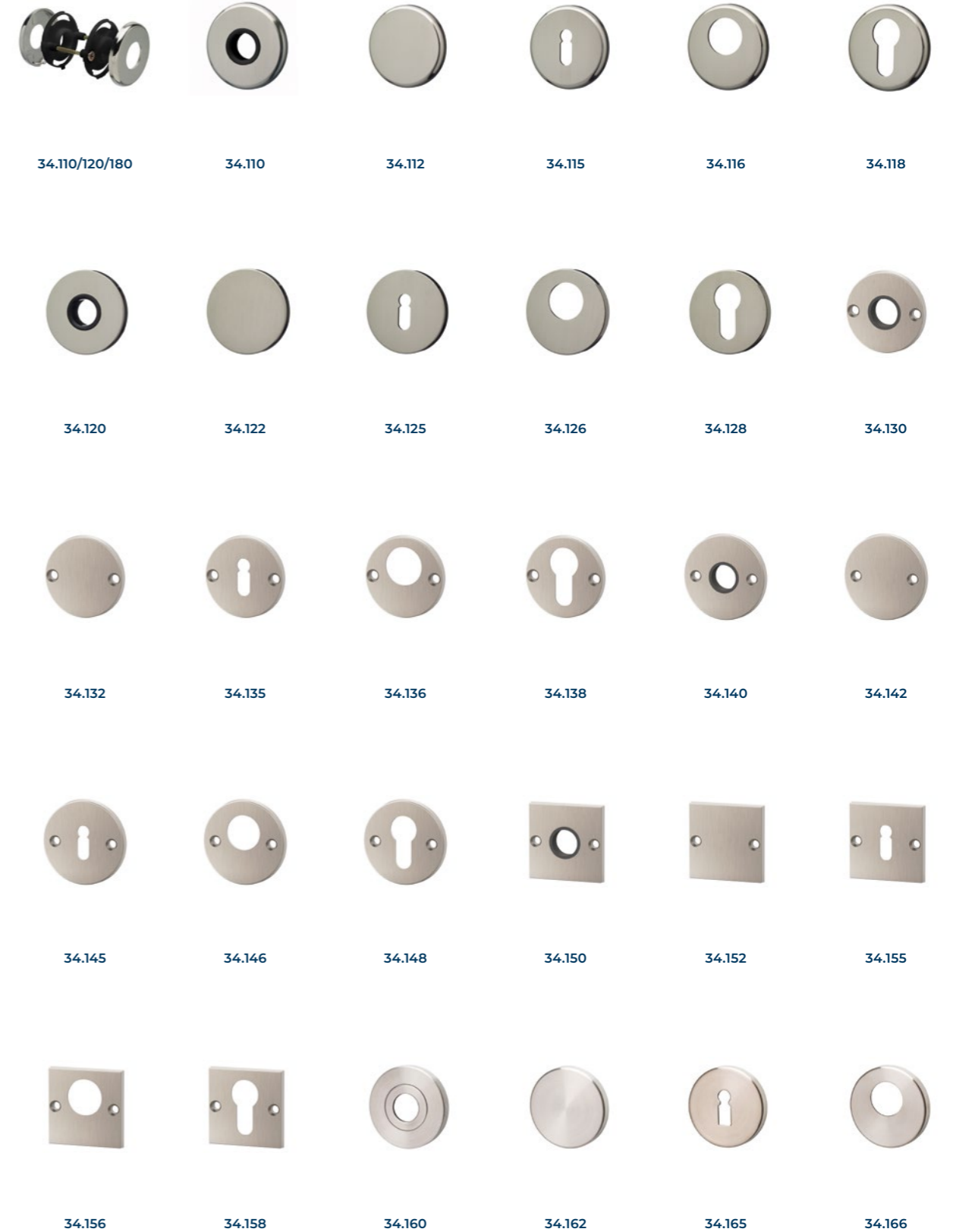
Benutzungs-/Gebrauchskategorie nach EN 1906	4
Dauerhaftigkeit nach EN 1906	7
Feuerbeständigkeit nach EN 1906	B
Korrosionsbeständigkeit nach EN 1906	4
Eignung nach DIN EN 1634	Ja

## MÖGLICHE AUSFÜHRUNGEN

<b>Werkstoff</b> • Messing	<b>Ansatz Durchmesser</b> • 16 mm
<b>Oberfläche</b> • matt: vernickelt • poliert: lackiert	<b>Richtung</b> • DIN links • DIN rechts
<b>Vierkant</b> • 9 mm	<b>Art</b> • Paar • Lochteil • Stiftteil



# ÜBERSICHT 34 DRÜCKER- & SCHLÜSSELROSETTEN





# ÜBERSICHT 34 DRÜCKER- & SCHLÜSSELROSETTEN

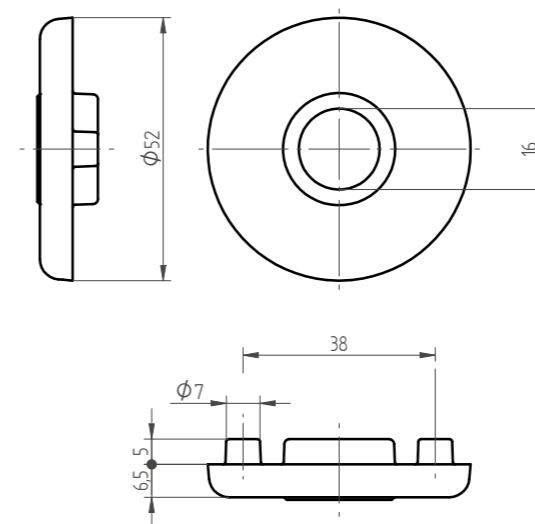


## 34.110/120/180 Unterkonstruktion

Benutzungs-/Gebrauchskategorie nach EN 1906	4
Drückerführung	Gleitlager

### MÖGLICHE AUSFÜHRUNGEN

<b>Werkstoff</b> • Kunststoff	<b>Art</b> • Paar • Innenrosette • Aussenrosette
<b>Drückerführung Durchmesser</b> • 16 mm	<b>Zubehör Artikel</b> • Optional

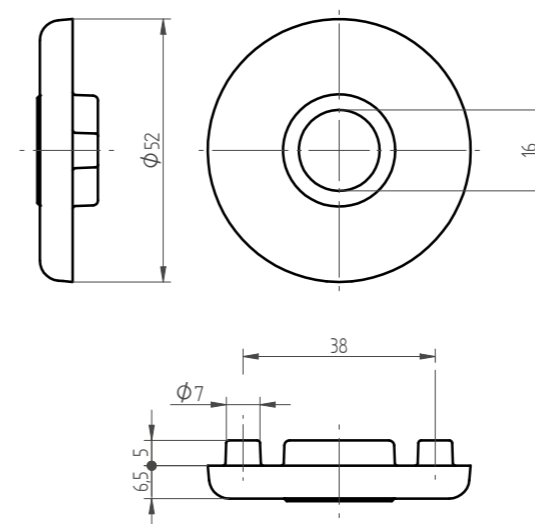


## 34.110 Drückerrosette

Benutzungs-/Gebrauchskategorie nach EN 1906	4
Drückerführung	Gleitlager

### MÖGLICHE AUSFÜHRUNGEN

<b>Werkstoff</b> • Zink	<b>Befestigung</b> • unsichtbar
<b>Oberfläche</b> • matt: verchromt, vernickelt • poliert: verchromt, vernickelt	<b>Art</b> • Paar • Innenrosette • Aussenrosette
<b>Drückerführung Durchmesser</b> • 16 mm	<b>Zubehör Artikel</b> • Optional





## 34.112 Blindrosette

### MÖGLICHE AUSFÜHRUNGEN

**Werkstoff**

• Zink

**Befestigung**

• unsichtbar

**Oberfläche**

- matt: verchromt, vernickelt
- poliert: verchromt, vernickelt

**Art**

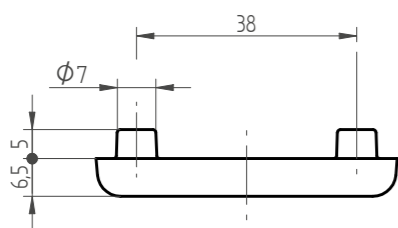
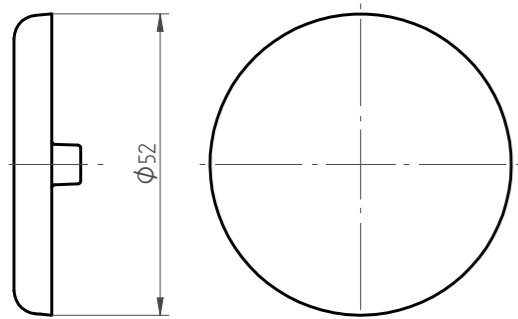
- Paar
- Innenrosette
- Aussenrosette

**Schlüssellochung**

• ungelocht

**Zubehör Artikel**

• Optional



## 34.115 Schlüsselrosette

### MÖGLICHE AUSFÜHRUNGEN

**Werkstoff**

• Zink

**Befestigung**

• unsichtbar

**Oberfläche**

- matt: verchromt, vernickelt
- poliert: verchromt, vernickelt

**Art**

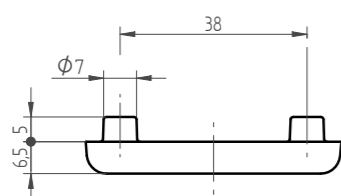
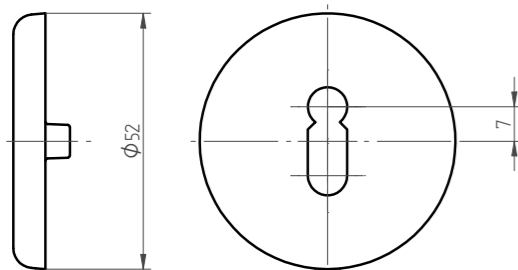
- Paar
- Innenrosette
- Aussenrosette

**Schlüssellochung**

• Buntbart

**Zubehör Artikel**

• Optional



## 34.116 Schlüsselrosette

### MÖGLICHE AUSFÜHRUNGEN

**Werkstoff**

• Zink

**Befestigung**

• unsichtbar

**Oberfläche**

- matt: verchromt, vernickelt
- poliert: verchromt, vernickelt

**Art**

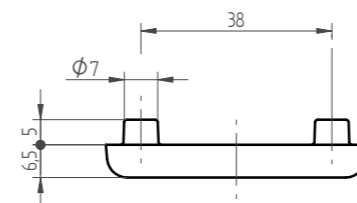
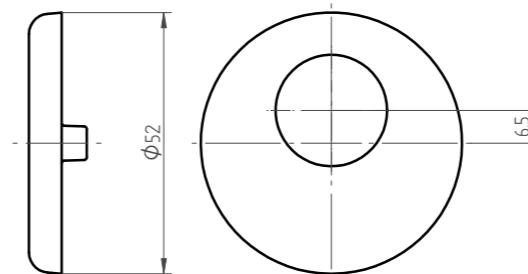
- Paar
- Innenrosette
- Aussenrosette

**Schlüssellochung**

• Rundzylinder

**Zubehör Artikel**

• Optional



## 34.118 Schlüsselrosette

### MÖGLICHE AUSFÜHRUNGEN

**Werkstoff**

• Zink

**Befestigung**

• unsichtbar

**Oberfläche**

- matt: verchromt, vernickelt
- poliert: verchromt

**Art**

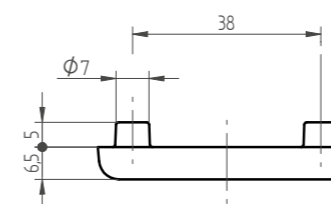
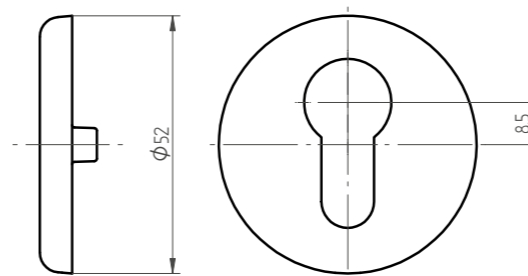
- Paar
- Innenrosette
- Aussenrosette

**Schlüssellochung**

• Profilzylinder

**Zubehör Artikel**

• Optional



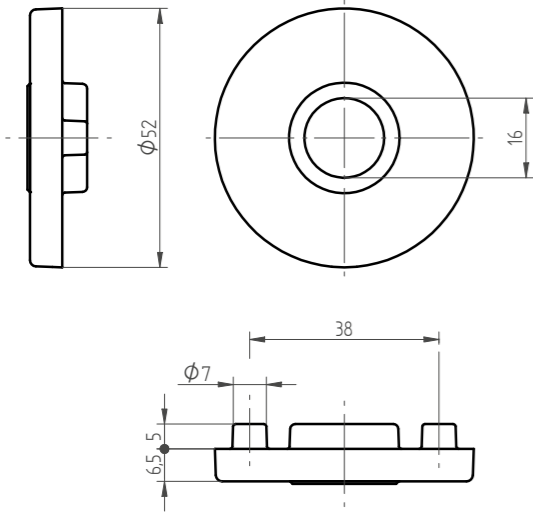


# 34.120 Drückerrosette

Benutzungs-/Gebrauchskategorie nach EN 1906	4
Drückerführung	Gleitlager

## MÖGLICHE AUSFÜHRUNGEN

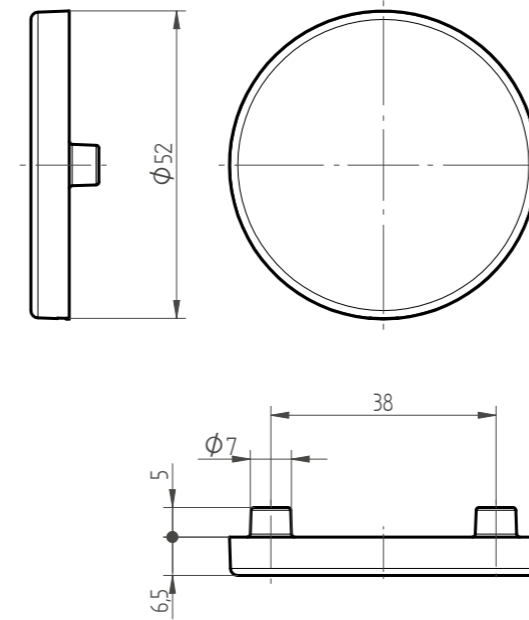
<b>Werkstoff</b> • Zink	<b>Befestigung</b> • unsichtbar
<b>Oberfläche</b> • matt: verchromt, vernickelt • poliert: verchromt, vernickelt • velours: verchromt	<b>Art</b> • Paar • Innenrosette • Aussenrosette
<b>Drückerführung Durchmesser</b> • 16 mm	<b>Zubehör Artikel</b> • Optional



# 34.122 Blindrosette

## MÖGLICHE AUSFÜHRUNGEN

<b>Werkstoff</b> • Zink	<b>Befestigung</b> • unsichtbar
<b>Oberfläche</b> • matt: verchromt, vernickelt • poliert: verchromt, vernickelt • velours: verchromt	<b>Art</b> • Paar • Innenrosette • Aussenrosette
<b>Schlüsselochung</b> • ungelocht	<b>Zubehör Artikel</b> • Optional

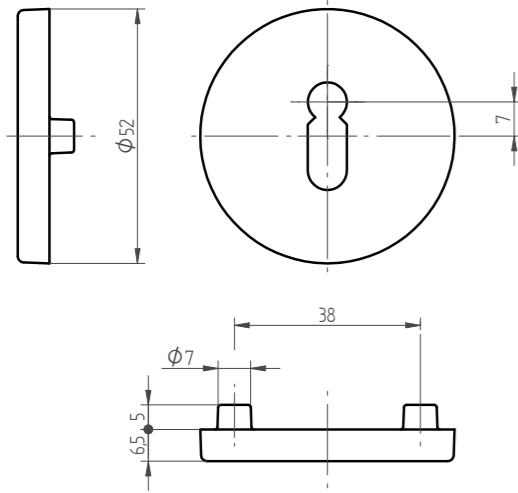




## 34.125 Schlüsselrosette

### MÖGLICHE AUSFÜHRUNGEN

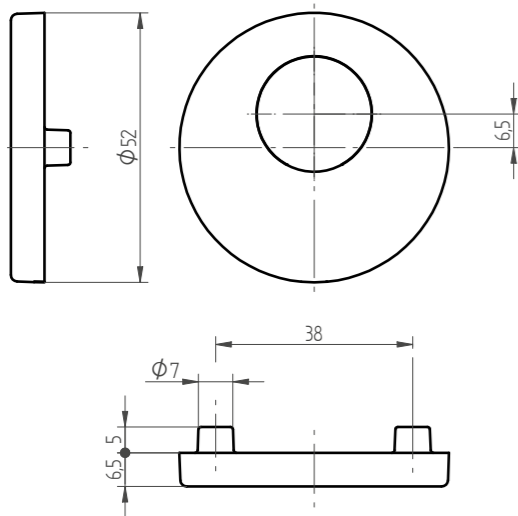
<b>Werkstoff</b> • Zink	<b>Befestigung</b> • unsichtbar
<b>Oberfläche</b> • matt: verchromt, vernickelt • poliert: verchromt, vernickelt • velours: verchromt	<b>Art</b> • Paar • Innenrosette • Aussenrosette
<b>Schlüssellochung</b> • Buntbart	<b>Zubehör Artikel</b> • Optional



## 34.126 Schlüsselrosette

### MÖGLICHE AUSFÜHRUNGEN

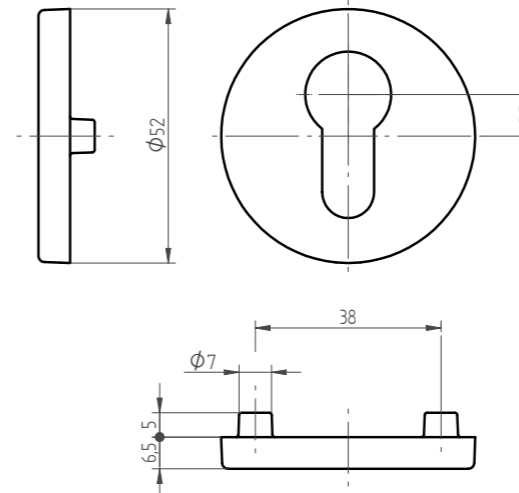
<b>Werkstoff</b> • Zink	<b>Befestigung</b> • unsichtbar
<b>Oberfläche</b> • matt: verchromt, vernickelt • poliert: verchromt, vernickelt • velours: verchromt	<b>Art</b> • Paar • Innenrosette • Aussenrosette
<b>Schlüssellochung</b> • Rundzylinder	<b>Zubehör Artikel</b> • Optional



## 34.128 Schlüsselrosette

### MÖGLICHE AUSFÜHRUNGEN

<b>Werkstoff</b> • Zink	<b>Befestigung</b> • unsichtbar
<b>Oberfläche</b> • matt: verchromt, vernickelt • poliert: verchromt, vernickelt • velours: verchromt	<b>Art</b> • Paar • Innenrosette • Aussenrosette
<b>Schlüssellochung</b> • Profilzylinder	<b>Zubehör Artikel</b> • Optional

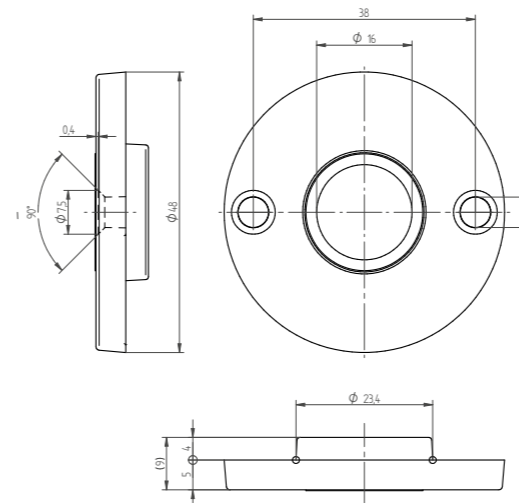


## 34.130 Drückerrosette

Benutzungs-/Gebrauchskategorie nach EN 1906	4
Drückerführung	Gleitlager

### MÖGLICHE AUSFÜHRUNGEN

<b>Werkstoff</b> • Zink • Messing	<b>Drückerführung Durchmesser</b> • 16 mm
<b>Oberfläche</b> • matt: verchromt, vernickelt • poliert: lackiert, verchromt, vernickelt • gestrahlt: vernickelt	<b>Befestigung</b> • sichtbar
<b>Zubehör Artikel</b> • Optional	<b>Art</b> • Einzel





## 34.136 Schlüsselrosette

### MÖGLICHE AUSFÜHRUNGEN

**Werkstoff**  
• Zink  
• Messing

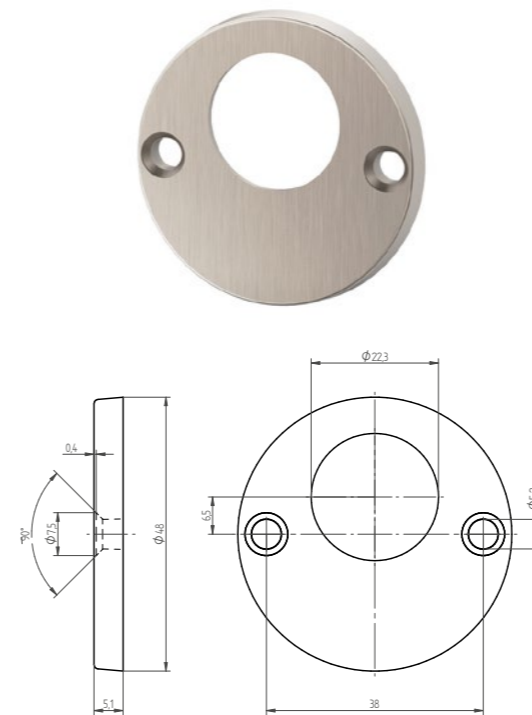
**Schlüssellochung**  
• Rundzylinder

**Oberfläche**  
• matt:  
verchromt, vernickelt  
• poliert:  
lackiert, verchromt,  
vernickelt  
• gestrahlt:  
vernickelt

**Befestigung**  
• sichtbar

**Art**  
• Einzel

**Zubehör Artikel**  
• Optional



## 34.138 Schlüsselrosette

### MÖGLICHE AUSFÜHRUNGEN

**Werkstoff**  
• Zink  
• Messing

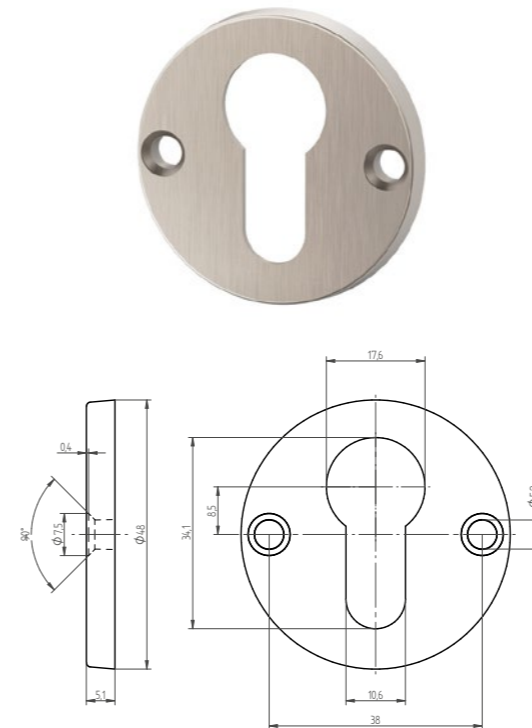
**Schlüssellochung**  
• Profilzylinder

**Oberfläche**  
• matt:  
verchromt, vernickelt  
• poliert:  
lackiert, verchromt,  
unlackiert, vernickelt  
• gestrahlt:  
vernickelt  
• RAL 9011 schwarz:  
lackiert

**Befestigung**  
• sichtbar

**Art**  
• Einzel

**Zubehör Artikel**  
• Optional



## 34.132 Blindrosette

### MÖGLICHE AUSFÜHRUNGEN

**Werkstoff**  
• Zink  
• Messing

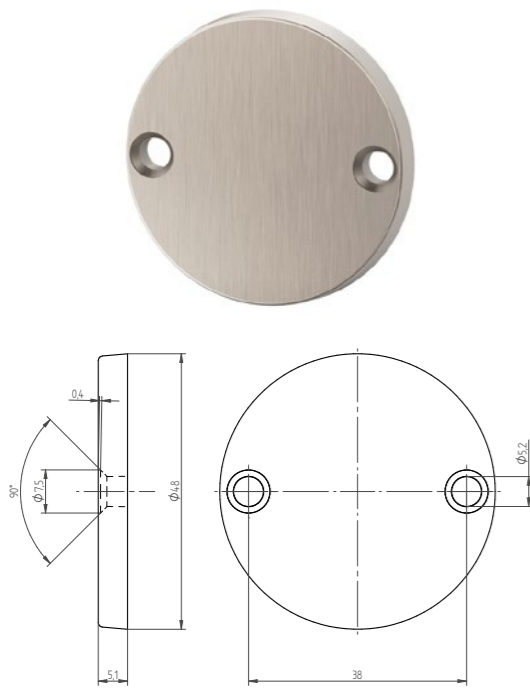
**Schlüssellochung**  
• ungelocht

**Oberfläche**  
• matt:  
verchromt, vernickelt  
• poliert:  
lackiert, verchromt,  
vernickelt  
• gestrahlt:  
vernickelt

**Befestigung**  
• sichtbar

**Art**  
• Einzel

**Zubehör Artikel**  
• Optional



## 34.135 Schlüsselrosette

### MÖGLICHE AUSFÜHRUNGEN

**Werkstoff**  
• Zink  
• Messing

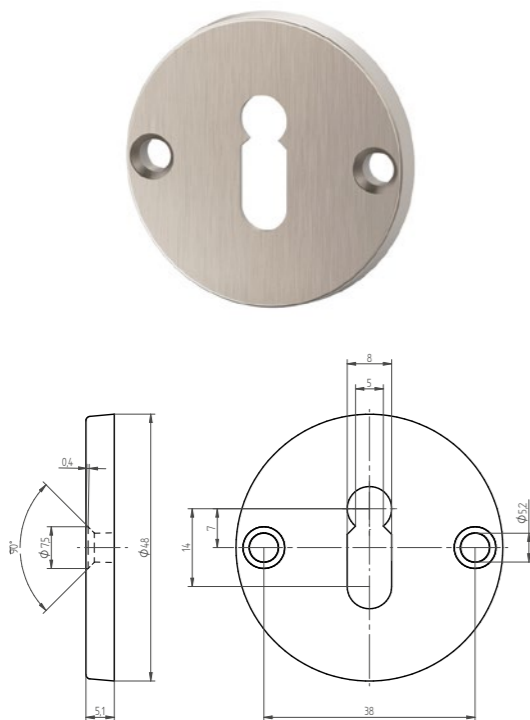
**Schlüssellochung**  
• Buntbart

**Oberfläche**  
• matt:  
verchromt, vernickelt  
• poliert:  
lackiert, verchromt,  
unlackiert, vernickelt  
• gestrahlt:  
vernickelt

**Befestigung**  
• sichtbar

**Art**  
• Einzel

**Zubehör Artikel**  
• Optional

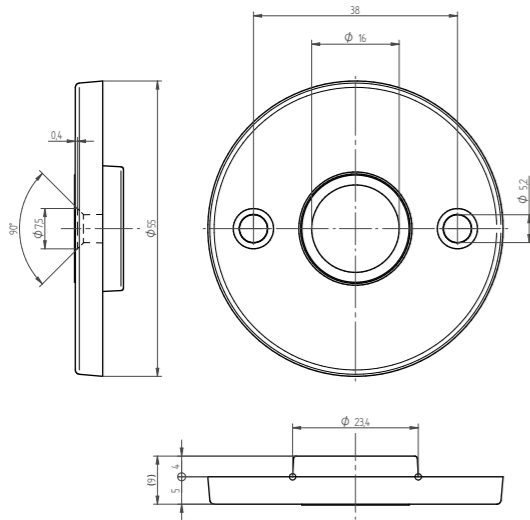




## 34.140 Drückerrosette

Benutzungs-/Gebrauchskategorie nach EN 1906 **4**

Drückerführung **Gleitlager**



### MÖGLICHE AUSFÜHRUNGEN

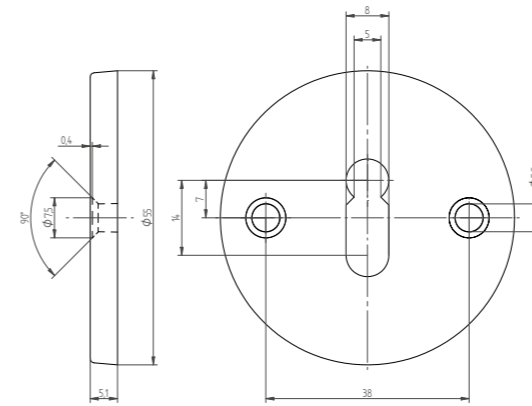
<b>Werkstoff</b> • Zink • Messing	<b>Drückerführung Durchmesser</b> • 16 mm
<b>Oberfläche</b> • matt: verchromt, vernickelt • poliert: lackiert, verchromt, vernickelt • gestrahlt: vernickelt	<b>Befestigung</b> • sichtbar
	<b>Art</b> • Einzel
	<b>Zubehör Artikel</b> • Optional



## 34.145 Schlüsselrosette

### MÖGLICHE AUSFÜHRUNGEN

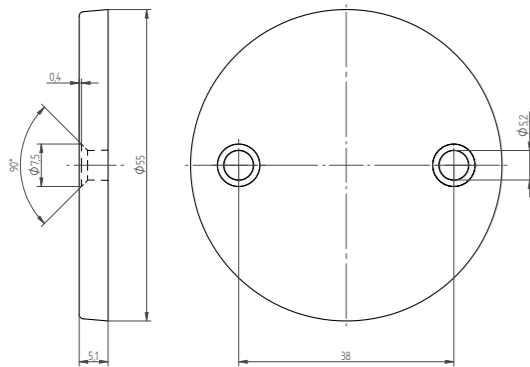
<b>Werkstoff</b> • Zink • Messing	<b>Schlüssellochung</b> • Buntbart
<b>Oberfläche</b> • matt: verchromt, vernickelt • poliert: lackiert, verchromt, vernickelt • gestrahlt: vernickelt	<b>Befestigung</b> • sichtbar
	<b>Art</b> • Einzel
	<b>Zubehör Artikel</b> • Optional



## 34.142 Blindrosette

### MÖGLICHE AUSFÜHRUNGEN

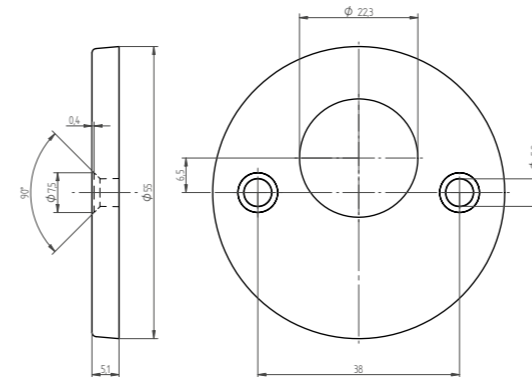
<b>Werkstoff</b> • Zink • Messing	<b>Schlüssellochung</b> • ungelocht
<b>Oberfläche</b> • matt: verchromt, vernickelt • poliert: lackiert, verchromt, vernickelt • gestrahlt: vernickelt	<b>Befestigung</b> • sichtbar
	<b>Art</b> • Einzel
	<b>Zubehör Artikel</b> • Optional



## 34.146 Schlüsselrosette

### MÖGLICHE AUSFÜHRUNGEN

<b>Werkstoff</b> • Zink • Messing	<b>Schlüssellochung</b> • Rundzylinder
<b>Oberfläche</b> • matt: verchromt, vernickelt • poliert: lackiert, verchromt, vernickelt • gestrahlt: vernickelt	<b>Befestigung</b> • sichtbar
	<b>Art</b> • Einzel
	<b>Zubehör Artikel</b> • Optional





## 34.148 Schlüsselrosette

### MÖGLICHE AUSFÜHRUNGEN

**Werkstoff**

- Zink
- Messing

**Schlüssellochung**

- Profilzylinder

**Oberfläche**

- matt: verchromt, vernickelt
- poliert: lackiert, verchromt, vernickelt

**Befestigung**

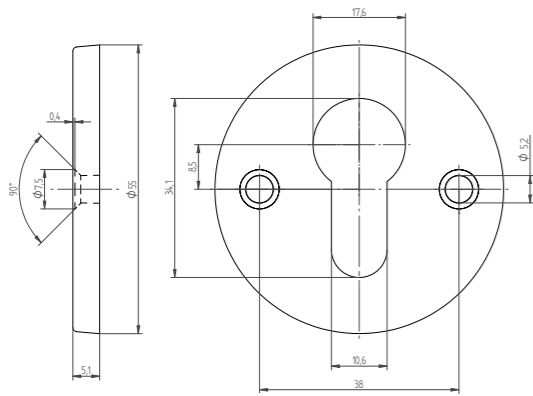
- sichtbar

**Art**

- Einzel

**Zubehör Artikel**

- Optional



## 34.150 Drückerrosette

Benutzungs-/Gebrauchskategorie nach EN 1906 **4**

Drückerführung **Gleitlager**

### MÖGLICHE AUSFÜHRUNGEN

**Werkstoff**

- Zink

**Befestigung**

- sichtbar

**Oberfläche**

- matt: verchromt, vernickelt
- poliert: verchromt, vernickelt

**Art**

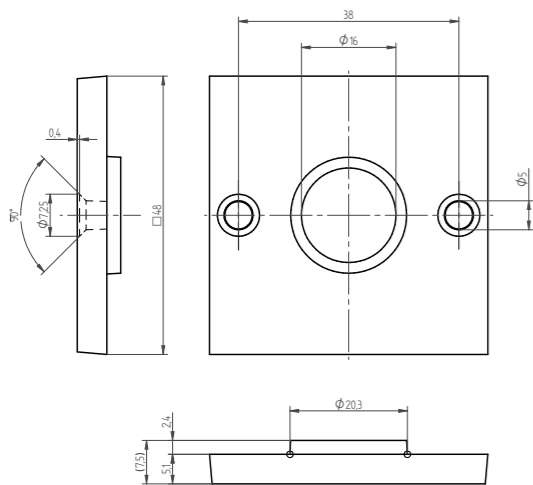
- Einzel

**Zubehör Artikel**

- Optional

**Drückerführung Durchmesser**

- 16 mm



## 34.152 Blindrosette

### MÖGLICHE AUSFÜHRUNGEN

**Werkstoff**

- Zink

**Befestigung**

- sichtbar

**Oberfläche**

- matt: vernickelt
- poliert: verchromt

**Art**

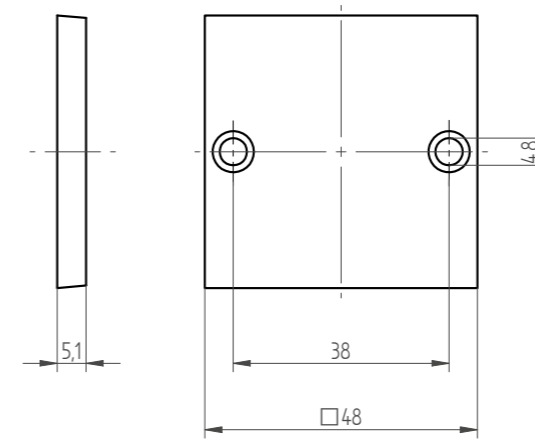
- Einzel

**Zubehör Artikel**

- Optional

**Schlüssellochung**

- ungelocht



## 34.155 Schlüsselrosette

### MÖGLICHE AUSFÜHRUNGEN

**Werkstoff**

- Zink

**Befestigung**

- sichtbar

**Oberfläche**

- matt: verchromt, vernickelt
- poliert: verchromt, vernickelt

**Art**

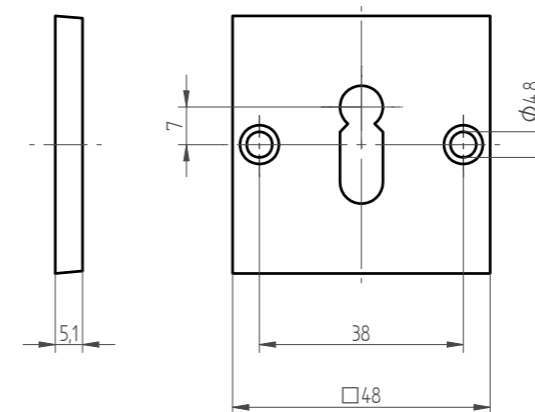
- Einzel

**Zubehör Artikel**

- Optional

**Schlüssellochung**

- Buntbart





## 34.156 Schlüsselrosette

### MÖGLICHE AUSFÜHRUNGEN

**Werkstoff**  
• Zink

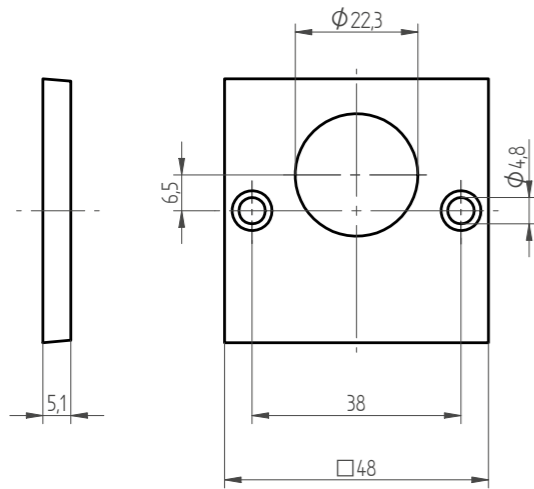
**Befestigung**  
• sichtbar

**Oberfläche**  
• matt:  
verchromt, vernickelt  
• poliert:  
verchromt

**Art**  
• Einzel

**Zubehör Artikel**  
• Optional

**Schlüssellochung**  
• Rundzylinder



## 34.158 Schlüsselrosette

### MÖGLICHE AUSFÜHRUNGEN

**Werkstoff**  
• Zink

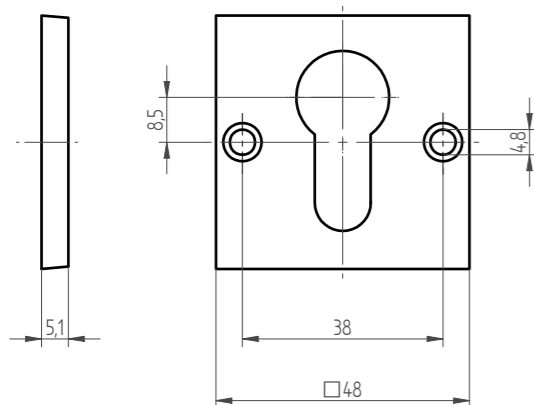
**Schlüssellochung**  
• Profilzylinder

**Oberfläche**  
• matt:  
verchromt, vernickelt  
• poliert:  
verchromt, vernickelt  
• RAL 9011 schwarz:  
lackiert

**Befestigung**  
• sichtbar

**Art**  
• Einzel

**Zubehör Artikel**  
• Optional



## 34.160 Drückerrosette mit Rückholfeder

Benutzungs-/Gebrauchskategorie nach EN 1906 **4**

Drückerführung **Gleitlager**

### MÖGLICHE AUSFÜHRUNGEN

**Werkstoff**  
• Edelstahl

**Befestigung**  
• unsichtbar

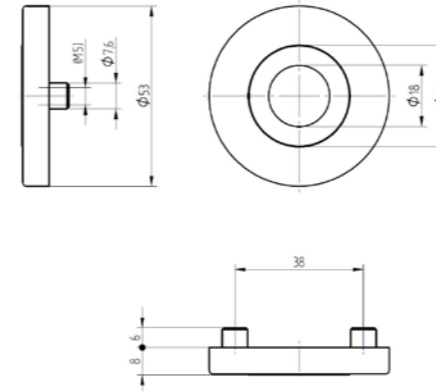
**Oberfläche**  
• matt:  
satinier, verchromt

**Art**  
• Paar  
• Aussenrosette  
• Innenrosette

**Hochhaltefeder**  
• Ja

**Zubehör Artikel**  
• Optional

**Drückerführung  
Durchmesser**  
• 16 mm





## 34.166 Schlüsselrosette

### MÖGLICHE AUSFÜHRUNGEN

**Werkstoff**  
• Edelstahl

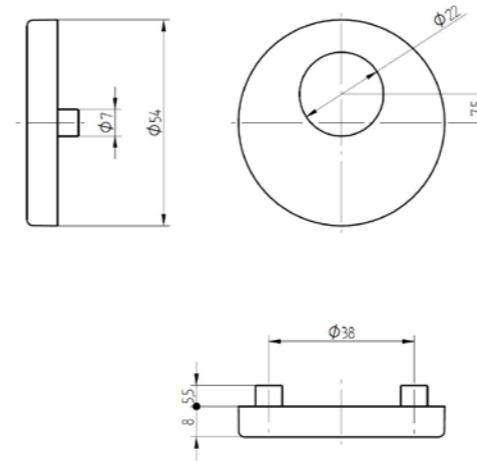
**Befestigung**  
• unsichtbar

**Oberfläche**  
• matt:  
satinert, verchromt

**Art**  
• Paar  
• Aussenrosette  
• Innenrosette

**Schlüssellochung**  
• Rundzylinder

**Zubehör Artikel**  
• Optional



## 34.168 Schlüsselrosette

### MÖGLICHE AUSFÜHRUNGEN

**Werkstoff**  
• Edelstahl

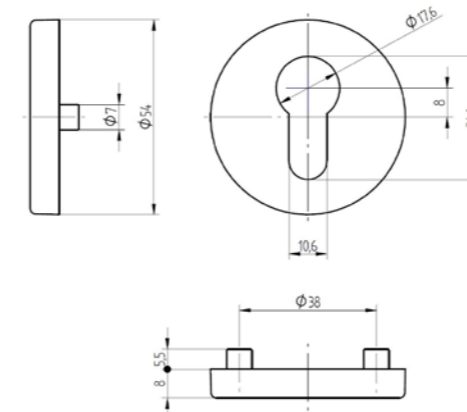
**Befestigung**  
• unsichtbar

**Oberfläche**  
• matt:  
satinert, verchromt

**Art**  
• Paar  
• Innenrosette

**Schlüssellochung**  
• Profilzylinder

**Zubehör Artikel**  
• Optional



## 34.162 Blindrosette

### MÖGLICHE AUSFÜHRUNGEN

**Werkstoff**  
• Edelstahl

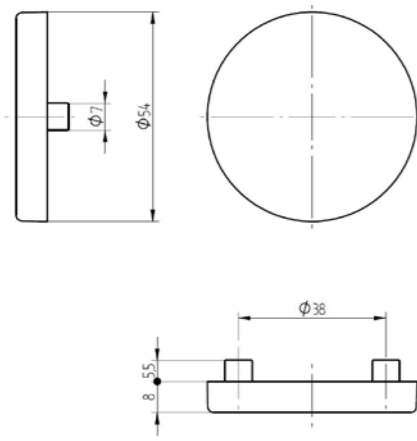
**Befestigung**  
• unsichtbar

**Oberfläche**  
• matt:  
satinert, verchromt

**Art**  
• Paar  
• Innenrosette

**Schlüssellochung**  
• ungelocht

**Zubehör Artikel**  
• Optional



## 34.165 Schlüsselrosette

### MÖGLICHE AUSFÜHRUNGEN

**Werkstoff**  
• Edelstahl

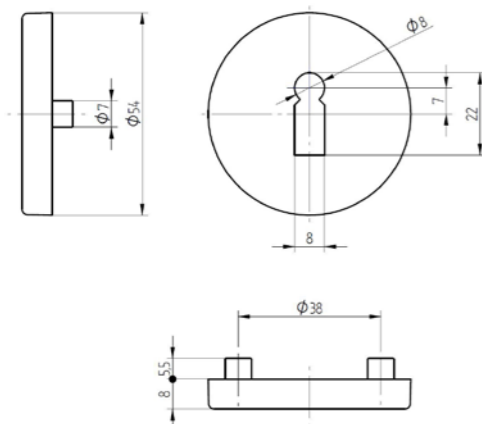
**Befestigung**  
• unsichtbar

**Oberfläche**  
• matt:  
satinert, verchromt

**Art**  
• Paar  
• Aussenrosette  
• Innenrosette

**Schlüssellochung**  
• Buntbart

**Zubehör Artikel**  
• Optional



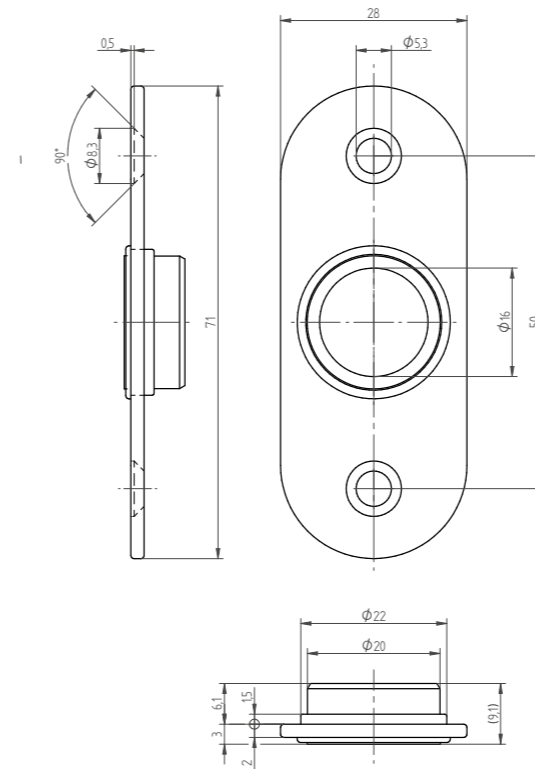


# 34.171 Drückerrosette

Drückerführung Gleitlager

## MÖGLICHE AUSFÜHRUNGEN

<b>Werkstoff</b> • Messing	<b>Befestigung</b> • sichtbar
<b>Oberfläche</b> • matt: vernickelt	<b>Art</b> • Einzel
<b>Drückerführung Durchmesser</b> • 16 mm	<b>Zubehör Artikel</b> • Optional

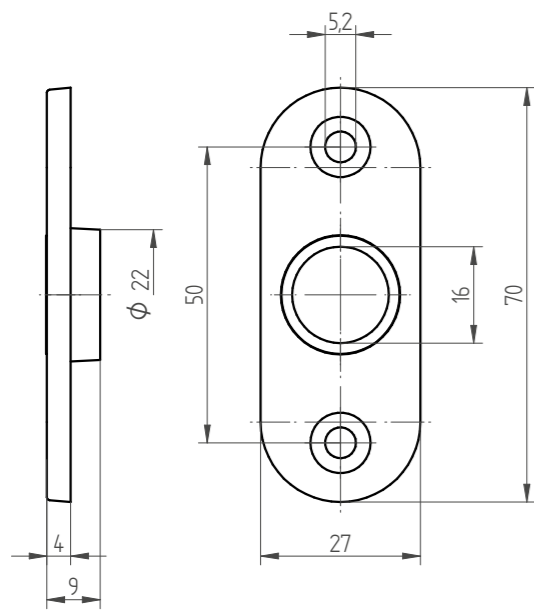


Abbildungen entsprechen Kombinationsvarianten.

# 34.170 Drückerrosette

## MÖGLICHE AUSFÜHRUNGEN

<b>Werkstoff</b> • Zink	<b>Befestigung</b> • sichtbar
<b>Oberfläche</b> • matt: vernickelt	<b>Art</b> • Einzel
<b>Drückerführung Durchmesser</b> • 16 mm	<b>Zubehör Artikel</b> • Optional



Abbildungen entsprechen Kombinationsvarianten.





## 34.175 Schlüsselrosette

### MÖGLICHE AUSFÜHRUNGEN

**Werkstoff**  
• Messing

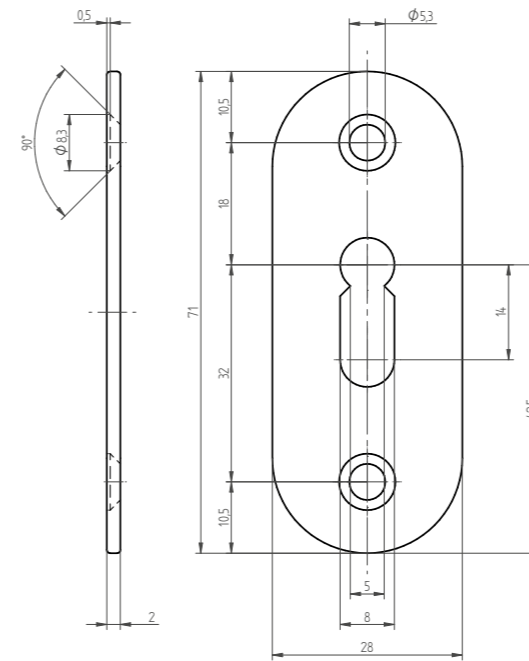
**Befestigung**  
• sichtbar

**Oberfläche**  
• matt:  
verchromt, vernickelt

**Art**  
• Einzel

**Schlüssellochung**  
• Buntbart

**Zubehör Artikel**  
• Optional



Abbildungen entsprechen Kombinationsvarianten.

## 34.172 Blindrosette

### MÖGLICHE AUSFÜHRUNGEN

**Werkstoff**  
• Messing

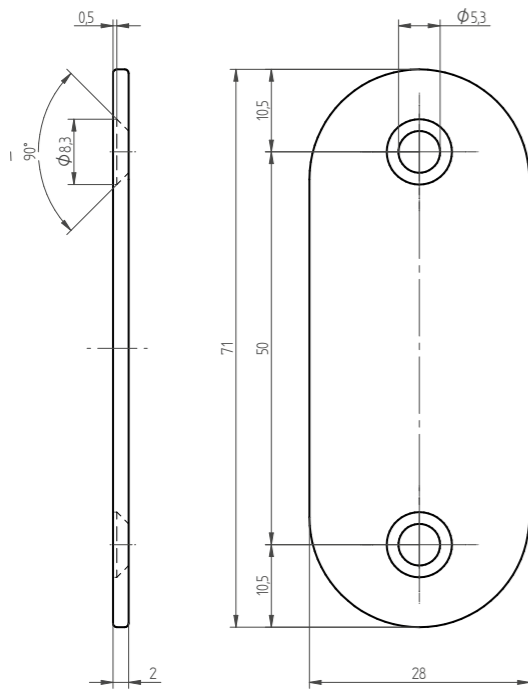
**Befestigung**  
• sichtbar

**Oberfläche**  
• matt:  
verchromt, vernickelt

**Art**  
• Einzel

**Schlüssellochung**  
• ungelocht

**Zubehör Artikel**  
• Optional



Abbildungen entsprechen Kombinationsvarianten.





## 34.178 Schlüsselrosette

### MÖGLICHE AUSFÜHRUNGEN

**Werkstoff**  
• Messing

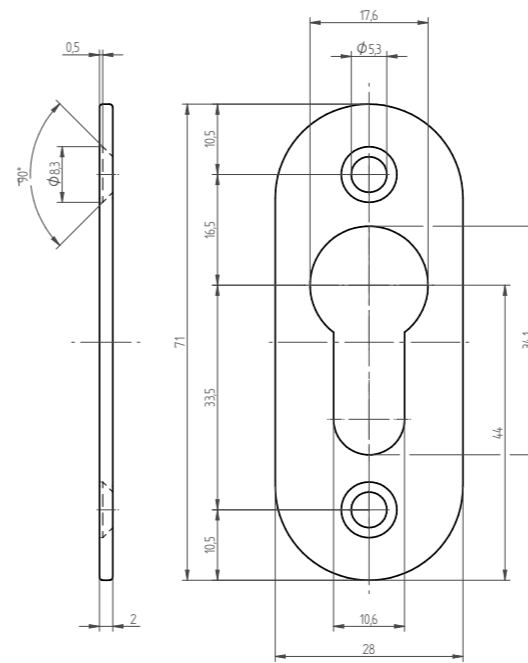
**Befestigung**  
• sichtbar

**Oberfläche**  
• matt:  
verchromt, vernickelt  
• poliert:  
verchromt

**Art**  
• Einzel

**Schlüssellochung**  
• Profilzylinder

**Zubehör Artikel**  
• Optional



Abbildungen entsprechen Kombinationsvarianten.

## 34.176 Schlüsselrosette

### MÖGLICHE AUSFÜHRUNGEN

**Werkstoff**  
• Messing

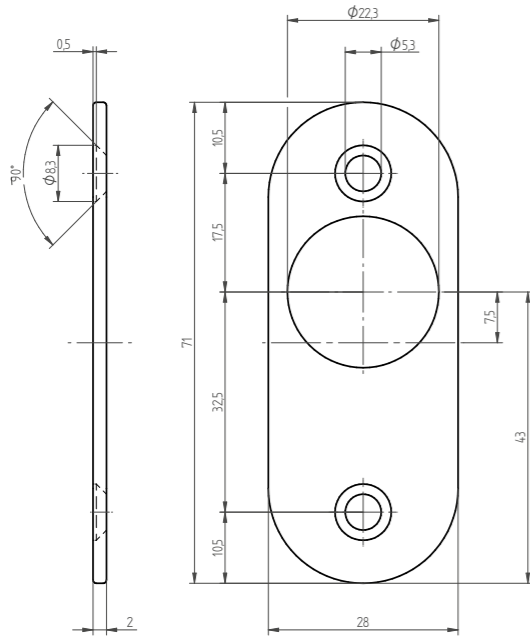
**Befestigung**  
• sichtbar

**Oberfläche**  
• matt:  
verchromt, vernickelt  
• poliert:  
verchromt

**Art**  
• Einzel

**Schlüssellochung**  
• Rundzylinder

**Zubehör Artikel**  
• Optional



Abbildungen entsprechen Kombinationsvarianten.





# 34.190 Drückerrosette mit Rückholfeder

Benutzungs-/Gebrauchskategorie nach EN 1906 **4**

Drückerführung **Metall**

## MÖGLICHE AUSFÜHRUNGEN

**Werkstoff**  
• Edelstahl

**Befestigung**  
• unsichtbar

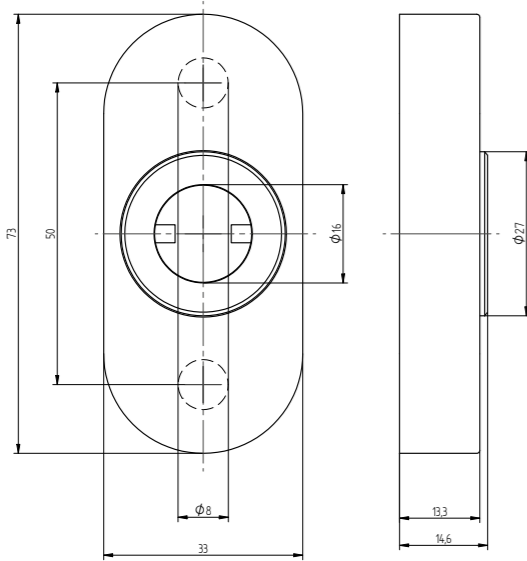
**Oberfläche**  
• matt

**Art**  
• Lochteil drehbar fest auf Rosette

**Hochhaltefeder**  
• Ja

**Zubehör Artikel**  
• Optional

**Drückerführung Durchmesser**  
• 16 mm



# 05-34172 Blindrosette

Benutzungs-/Gebrauchskategorie nach EN 1906 **4**

## MÖGLICHE AUSFÜHRUNGEN

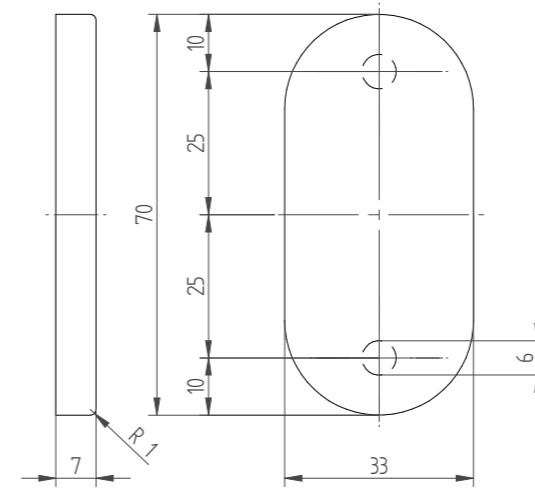
**Werkstoff**  
• Edelstahl

**Schlüssellochung**  
• ungelocht

**Oberfläche**  
• matt:  
gebürstet

**Befestigung**  
• unsichtbar

**Art**  
• Einzel



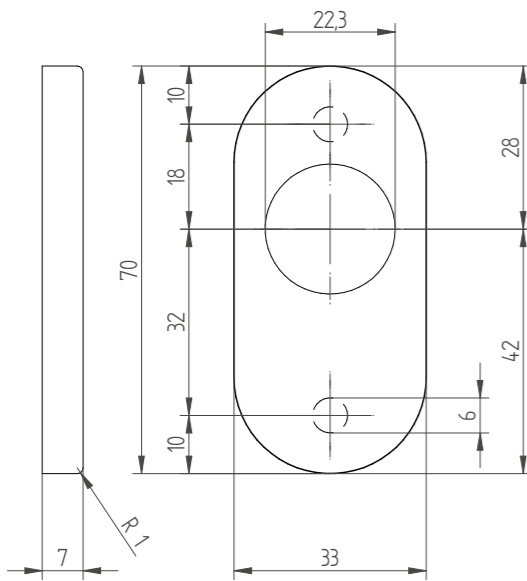


# 05-34176 Schlüsselrosette

Benutzungs-/Gebrauchskategorie nach EN 1906 **4**

### MÖGLICHE AUSFÜHRUNGEN

<b>Werkstoff</b> • Edelstahl	<b>Schlüssellochung</b> • Rundzylinder
<b>Oberfläche</b> • matt: gebürstet	<b>Befestigung</b> • unsichtbar
<b>Art</b> • Einzel	

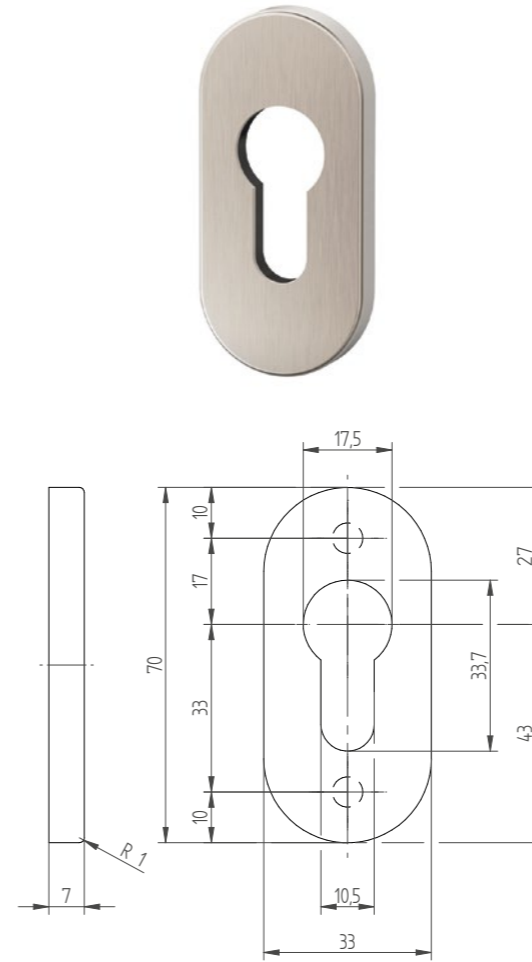


# 05-34178 Schlüsselrosette

Benutzungs-/Gebrauchskategorie nach EN 1906 **4**

### MÖGLICHE AUSFÜHRUNGEN

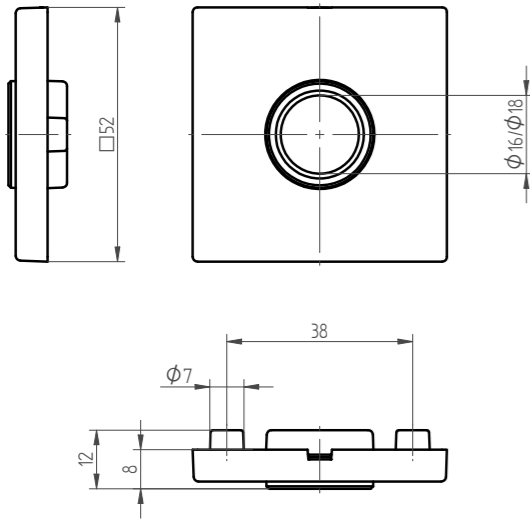
<b>Werkstoff</b> • Edelstahl	<b>Schlüssellochung</b> • Profilzylinder
<b>Oberfläche</b> • matt: gebürstet	<b>Befestigung</b> • unsichtbar
<b>Art</b> • Einzel	





## 34.180 Drückerrosette

Benutzungs-/Gebrauchskategorie nach EN 1906	4
Drückerführung	Gleitlager



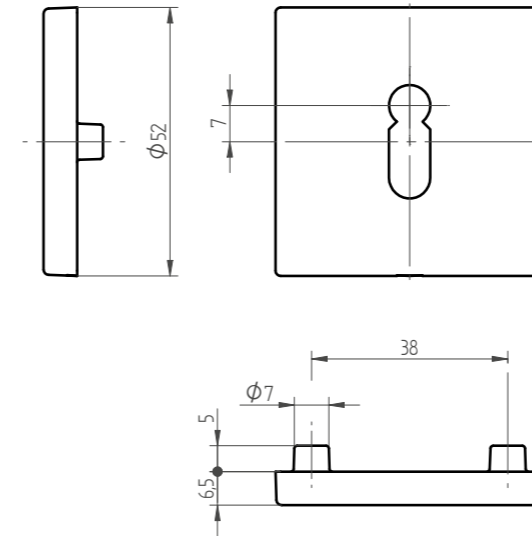
### MÖGLICHE AUSFÜHRUNGEN

<b>Werkstoff</b> • Zink	<b>Befestigung</b> • unsichtbar
<b>Oberfläche</b> • matt: verchromt, vernickelt • poliert: verchromt, vernickelt • velours: verchromt	<b>Art</b> • Paar • Innenrosette • Aussenrosette
<b>Drückerführung Durchmesser</b> • 16 mm	<b>Zubehör Artikel</b> • Optional



## 34.185 Schlüsselrosette

### MÖGLICHE AUSFÜHRUNGEN

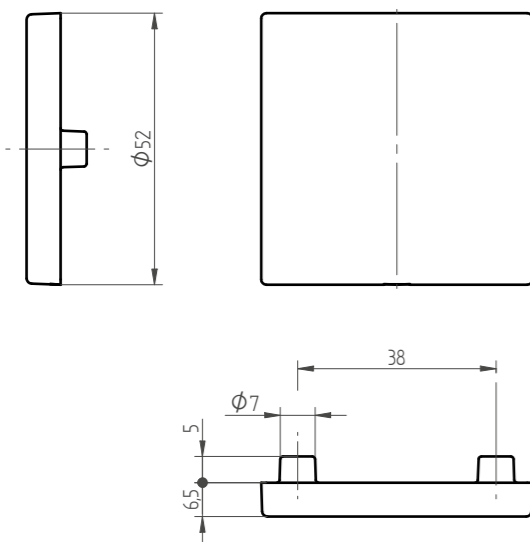


<b>Werkstoff</b> • Zink	<b>Befestigung</b> • unsichtbar
<b>Oberfläche</b> • matt: verchromt, vernickelt • poliert: verchromt, vernickelt	<b>Art</b> • Paar • Innenrosette • Aussenrosette
<b>Schlüssellochung</b> • Buntbart	<b>Zubehör Artikel</b> • Optional



## 34.182 Blindrosette

### MÖGLICHE AUSFÜHRUNGEN



<b>Werkstoff</b> • Zink	<b>Befestigung</b> • unsichtbar
<b>Oberfläche</b> • matt: verchromt, vernickelt • poliert: verchromt, vernickelt	<b>Art</b> • Paar • Innenrosette • Aussenrosette
<b>Schlüssellochung</b> • ungelocht	<b>Zubehör Artikel</b> • Optional



# 34.188 Schlüsselrosette



## MÖGLICHE AUSFÜHRUNGEN

**Werkstoff**  
• Zink

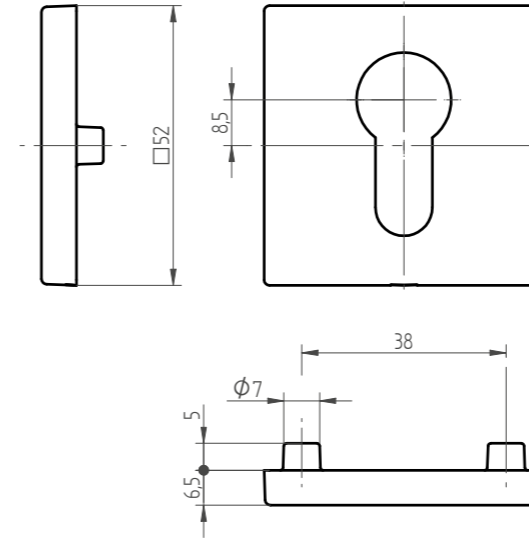
**Befestigung**  
• unsichtbar

**Oberfläche**  
• matt:  
verchromt, vernickelt  
• poliert:  
verchromt, vernickelt

**Art**  
• Paar  
• Innenrosette  
• Aussenrosette

**Schlüssellochung**  
• Profilzylinder

**Zubehör Artikel**  
• Optional



Abbildungen entsprechen Kombinationsvarianten.

# 34.186 Schlüsselrosette



## MÖGLICHE AUSFÜHRUNGEN

**Werkstoff**  
• Zink

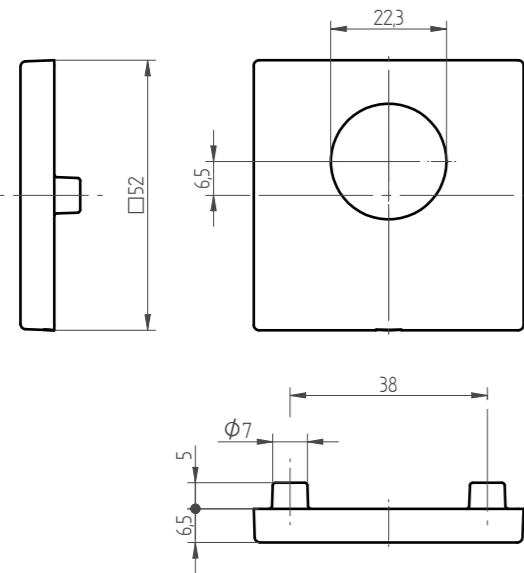
**Befestigung**  
• unsichtbar

**Oberfläche**  
• matt:  
verchromt, vernickelt  
• poliert:  
verchromt

**Art**  
• Paar  
• Innenrosette  
• Aussenrosette

**Schlüssellochung**  
• Rundzylinder

**Zubehör Artikel**  
• Optional



Abbildungen entsprechen Kombinationsvarianten.





# ÜBERSICHT

## 34 SICHERHEITSROSETTEN



34.100



34.101



34.105



34.108



# 34.100 Sicherheitsrosette

## MÖGLICHE AUSFÜHRUNGEN

**Werkstoff**  
• Zink

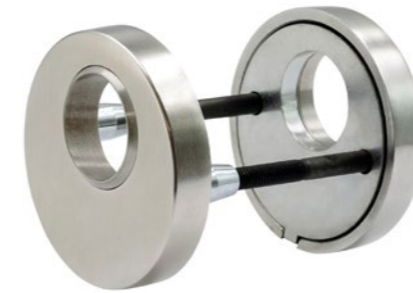
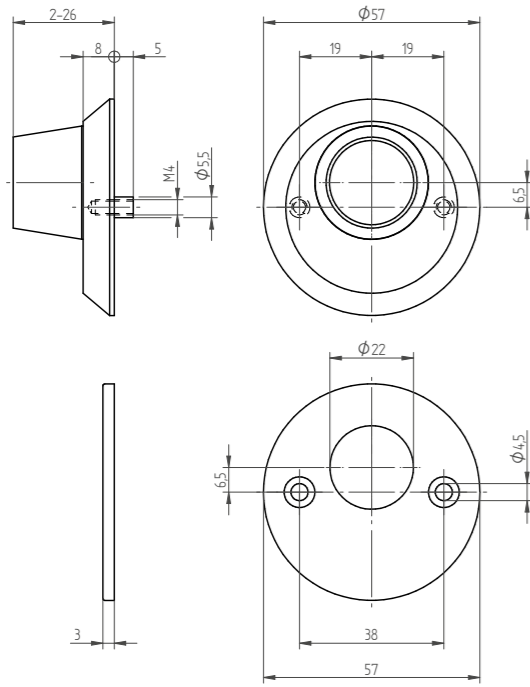
**Befestigung**  
• sichtbar

**Oberfläche**  
• matt:  
verchromt, vernickelt  
• poliert:  
verchromt, vergoldet,  
vernickelt

**Art**  
• Paar  
• Innenrosette  
• Aussenrosette

**Schlüssellochung**  
• Rundzylinder

**Schutzersatz**  
• 34.055



# 34.101 Sicherheitsrosette

Schutzklasse nach DIN 18257	<b>ES 2</b>
Einbruchssicherheit nach EN 1906	<b>SK 3</b>
Geeignet nach EN 1627 - 1630	<b>RC 3</b>

## MÖGLICHE AUSFÜHRUNGEN

**Werkstoff**  
• Messing

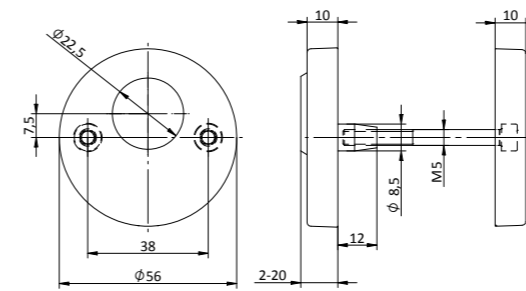
**Befestigung**  
• unsichtbar

**Oberfläche**  
• matt:  
verchromt, vernickelt  
• poliert:  
verchromt, vernickelt

**Art**  
• Paar

**Schutzersatz**  
• blind  
• 34.051

**Schlüssellochung**  
• Rundzylinder





# 34.105 Sicherheitsrosette

## MÖGLICHE AUSFÜHRUNGEN

**Werkstoff**  
• Zink

**Art**  
• Paar  
• Innenrosette  
• Aussenrosette

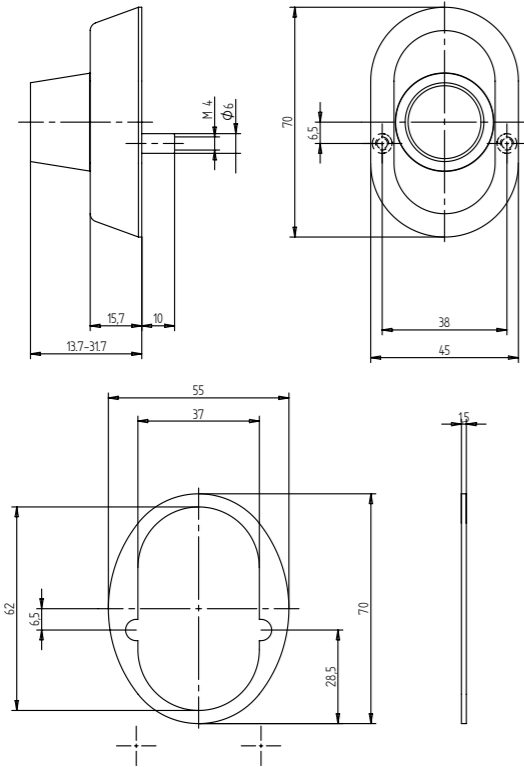
**Oberfläche**  
• matt:  
verchromt, vernickelt  
• poliert:  
verchromt, vergoldet

**Schutzersatz**  
• 34.055

**Schlüssellochung**  
• Rundzylinder

**Zubehör Artikel**  
• Abdeckplatte  
9024-00010

**Befestigung**  
• sichtbar



# 34.108 Sicherheitsrosette

## MÖGLICHE AUSFÜHRUNGEN

**Werkstoff**  
• Zink

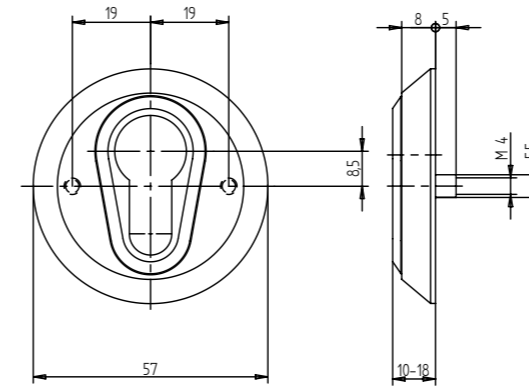
**Befestigung**  
• sichtbar

**Oberfläche**  
• matt:  
verchromt, vernickelt  
• poliert:  
verchromt, vernickelt

**Art**  
• Paar  
• Innenrosette  
• Aussenrosette

**Schlüssellochung**  
• Profilzylinder

**Schutzersatz**  
• 34.058





# ÜBERSICHT 35 LANGSCHILDER



35.044



35.045



35.046



35.046.5



35.047



35.047.5



35.440



35.445



35.450



35.450.5



35.452



35.455



35.460



35.462



35.465



35.470



# 35.044 Langschild

Benutzungs-/Gebrauchskategorie nach EN 1906 **4**

Drückerführung **Gleitlager**



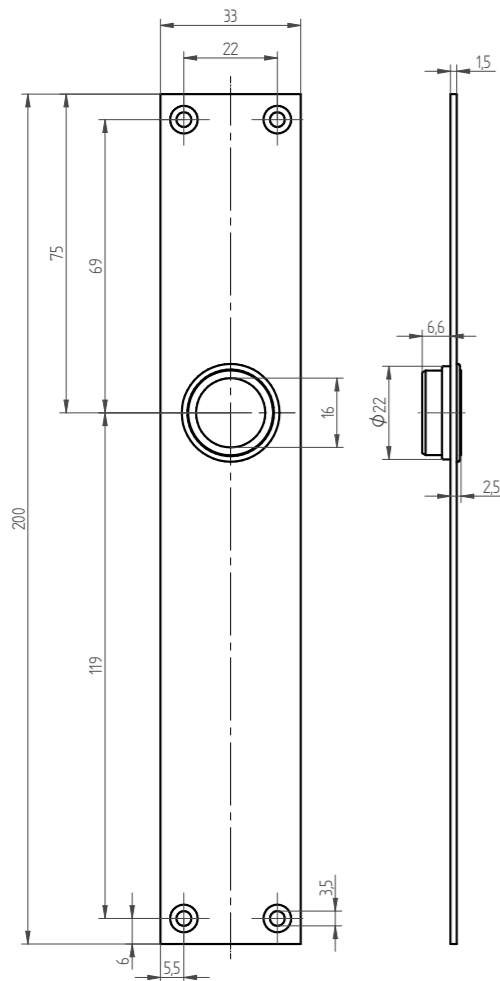
### MÖGLICHE AUSFÜHRUNGEN

**Werkstoff**  
• Messing

**Schlüssellochung**  
• Buntbart  
• Ungelocht  
• Rundzylinder  
• Profilzylinder

**Oberfläche**  
• matt:  
vernickelt  
• poliert:  
vernickelt

**Drückerführung  
Durchmesser**  
• 16 mm



# 35.045 Langschild

Benutzungs-/Gebrauchskategorie nach EN 1906 **4**

Drückerführung **Gleitlager**



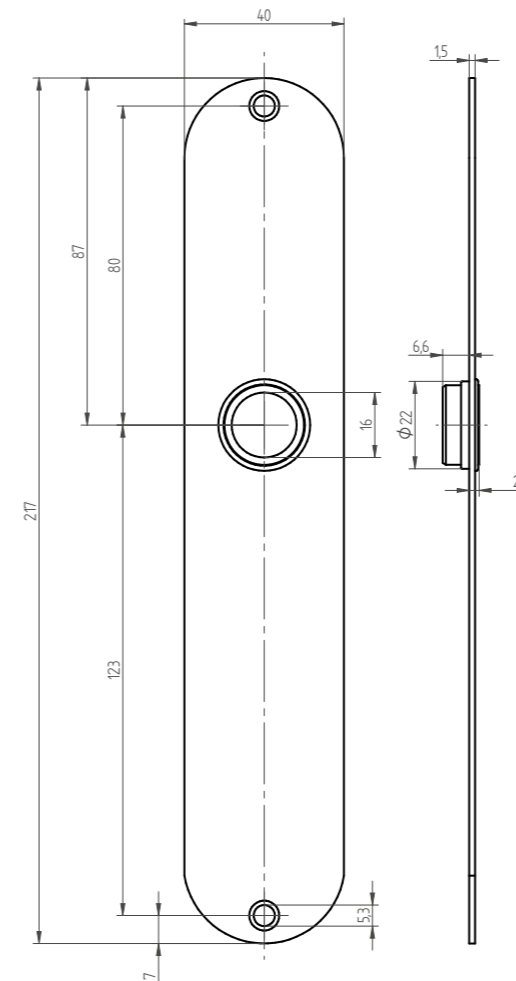
### MÖGLICHE AUSFÜHRUNGEN

**Werkstoff**  
• Messing

**Schlüssellochung**  
• Buntbart  
• Ungelocht  
• Rundzylinder  
• Profilzylinder

**Oberfläche**  
• matt:  
verchromt, vernickelt  
• poliert:  
verchromt

**Drückerführung  
Durchmesser**  
• 16 mm





# 35.046 Langschild

Benutzungs-/Gebrauchskategorie nach EN 1906 **4**

Drückerführung **Gleitlager**



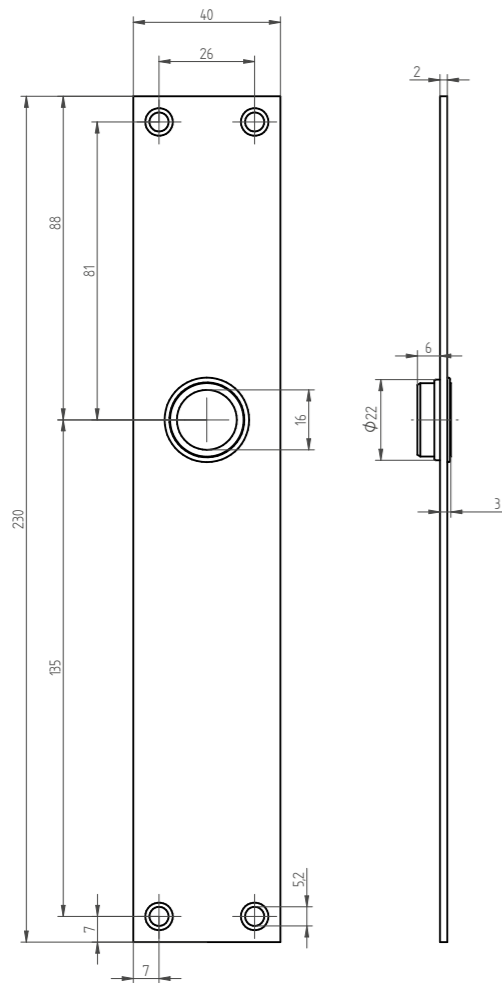
## MÖGLICHE AUSFÜHRUNGEN

**Werkstoff**  
• Messing

**Oberfläche**  
• matt:  
verchromt, vernickelt  
• poliert:  
verchromt, vernickelt

**Schlüssellochung**  
• KEK  
• Buntbart  
• Ungelocht  
• Rundzylinder  
• Profilzylinder

**Drückerführung  
Durchmesser**  
• 16 mm



Abbildungen entsprechen Kombinationsvarianten.



# 35.046.5 Langschild für Fluchtweg

Benutzungs-/Gebrauchskategorie nach EN 1906 **4**

Drückerführung **Gleitlager**



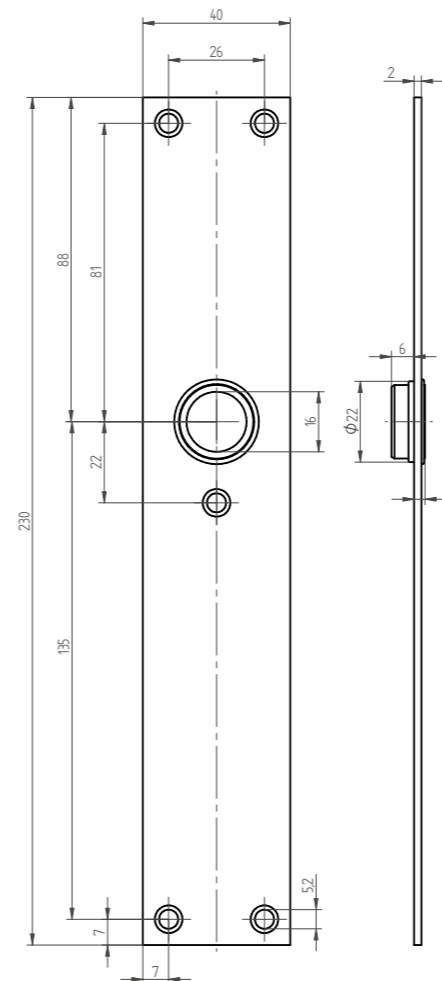
## MÖGLICHE AUSFÜHRUNGEN

**Werkstoff**  
• Messing

**Oberfläche**  
• matt:  
vernickelt

**Schlüssellochung**  
• Ungelocht  
• Rundzylinder

**Drückerführung  
Durchmesser**  
• 16 mm



Abbildungen entsprechen Kombinationsvarianten.



# 35.047 Langschild

Benutzungs-/Gebrauchskategorie nach EN 1906 **4**

Drückerführung **Gleitlager**



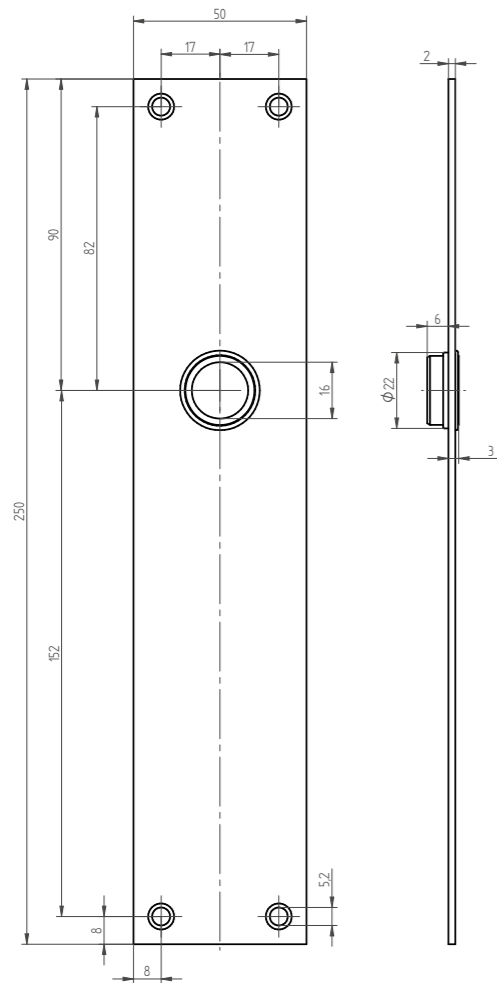
### MÖGLICHE AUSFÜHRUNGEN

**Werkstoff**  
• Messing

**Schlüssellochung**  
• Buntbart  
• Ungelocht  
• Rundzylinder  
• Profilzylinder

**Oberfläche**  
• matt:  
vernickelt  
• poliert:  
vernickelt

**Drückerführung  
Durchmesser**  
• 16 mm



Abbildungen entsprechen Kombinationsvarianten.



# 35.047.5 Langschild für Fluchtweg

Benutzungs-/Gebrauchskategorie nach EN 1906 **4**

Drückerführung **Gleitlager**



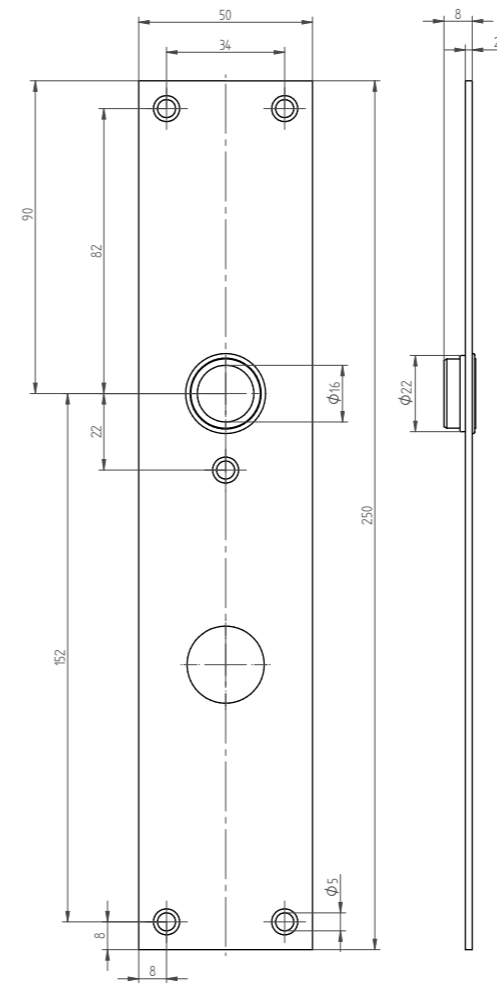
### MÖGLICHE AUSFÜHRUNGEN

**Werkstoff**  
• Messing

**Schlüssellochung**  
• Ungelocht  
• Rundzylinder

**Oberfläche**  
• matt:  
vernickelt

**Drückerführung  
Durchmesser**  
• 16 mm



Abbildungen entsprechen Kombinationsvarianten.



# 35.440 Langschild

Benutzungs-/Gebrauchskategorie nach EN 1906 **4**

Drückerführung **Gleitlager**



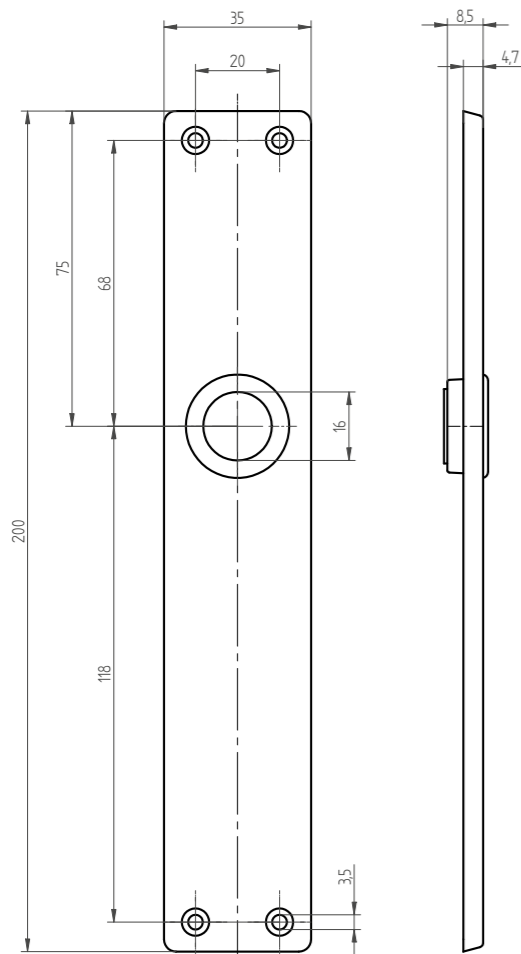
## MÖGLICHE AUSFÜHRUNGEN

**Werkstoff**  
• Zink

**Schlüssellochung**  
• KEK  
• Buntbart  
• Ungelocht  
• Rundzylinder  
• Profilzylinder

**Oberfläche**  
• matt:  
verchromt, vernickelt  
• poliert:  
verchromt, vernickelt  
• gestrahlt:  
vernickelt

**Drückerführung  
Durchmesser**  
• 16 mm



# 35.445 Langschild

Benutzungs-/Gebrauchskategorie nach EN 1906 **4**

Drückerführung **Gleitlager**



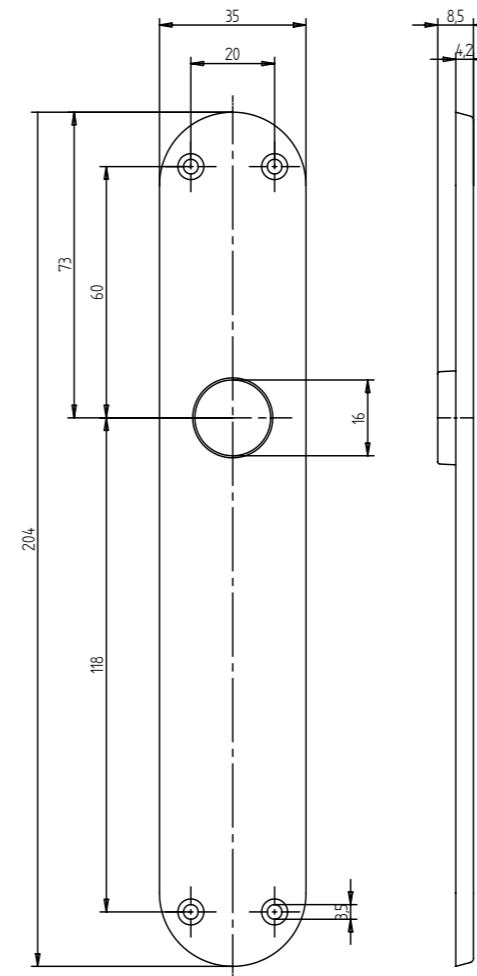
## MÖGLICHE AUSFÜHRUNGEN

**Werkstoff**  
• Zink

**Schlüssellochung**  
• Buntbart  
• Ungelocht  
• Rundzylinder  
• Profilzylinder

**Oberfläche**  
• matt:  
verchromt, vernickelt  
• poliert:  
verchromt, vernickelt

**Drückerführung  
Durchmesser**  
• 16 mm





# 35.450 Langschild

Benutzungs-/Gebrauchskategorie nach EN 1906 **4**

Drückerführung **Gleitlager**



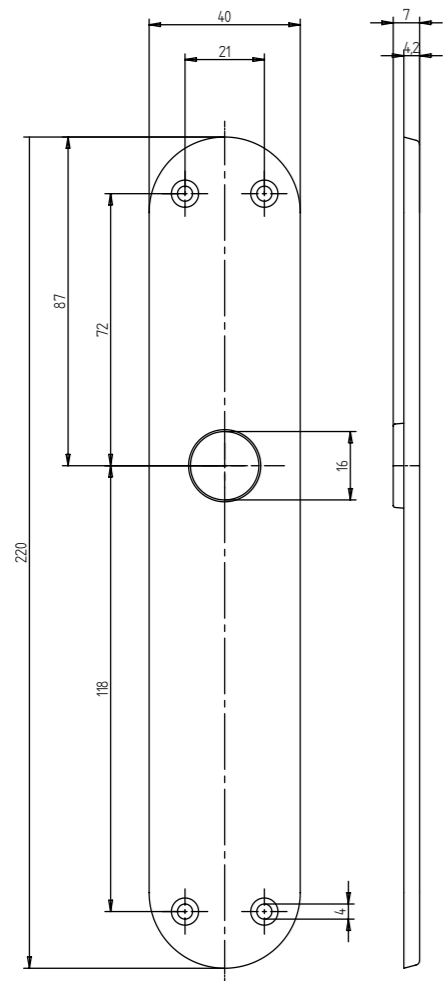
### MÖGLICHE AUSFÜHRUNGEN

**Werkstoff**  
• Zink

**Oberfläche**  
• matt:  
verchromt, vernickelt  
• poliert:  
verchromt, vernickelt

**Schlüssellochung**  
• KEK  
• Buntbart  
• Ungelocht  
• Rundzylinder  
• Profilzylinder

**Drückerführung  
Durchmesser**  
• 16 mm



Abbildungen entsprechen Kombinationsvarianten.



# 35.450.5 Langschild für Fluchtweg

Benutzungs-/Gebrauchskategorie nach EN 1906 **4**

Drückerführung **Gleitlager**



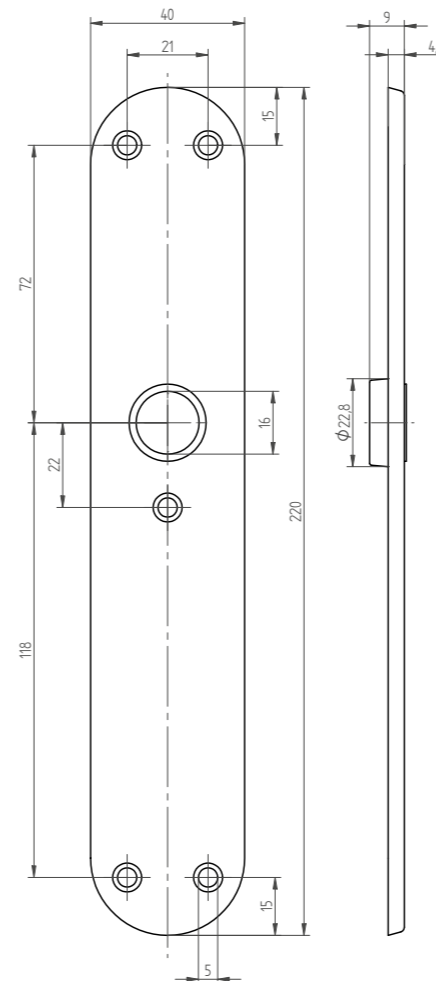
### MÖGLICHE AUSFÜHRUNGEN

**Werkstoff**  
• Zink

**Oberfläche**  
• matt:  
vernickelt

**Schlüssellochung**  
• Ungelocht  
• Rundzylinder

**Drückerführung  
Durchmesser**  
• 16 mm



Abbildungen entsprechen Kombinationsvarianten.



# 35.452 Langschild

Benutzungs-/Gebrauchskategorie nach EN 1906 **4**

Drückerführung **Gleitlager**



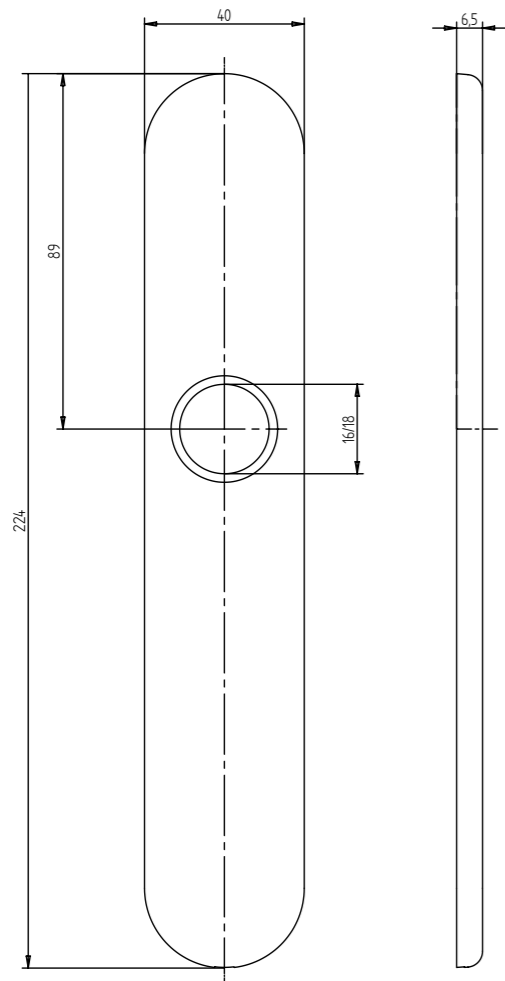
### MÖGLICHE AUSFÜHRUNGEN

**Werkstoff**  
• Zink

**Oberfläche**  
• matt:  
verchromt, vernickelt  
• poliert:  
verchromt, vernickelt  
• velours:  
verchromt

**Schlüssellochung**  
• Buntbart  
• Ungelocht  
• Rundzylinder  
• Profilzylinder

**Drückerführung  
Durchmesser**  
• 16 mm



Abbildungen entsprechen Kombinationsvarianten.



# 35.455 Langschild

Benutzungs-/Gebrauchskategorie nach EN 1906 **4**

Drückerführung **Gleitlager**



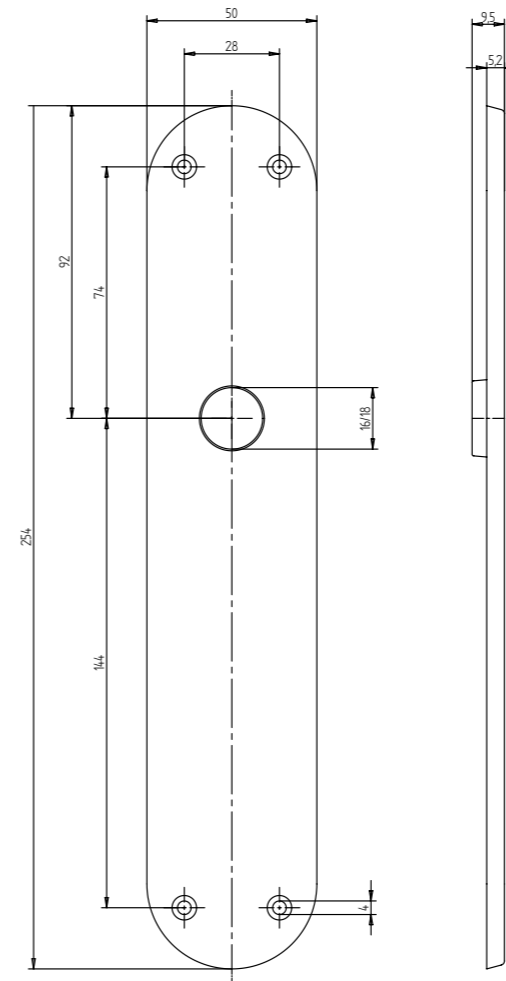
### MÖGLICHE AUSFÜHRUNGEN

**Werkstoff**  
• Zink

**Oberfläche**  
• matt:  
verchromt, vernickelt  
• poliert:  
verchromt, vernickelt

**Schlüssellochung**  
• KEK  
• Buntbart  
• Ungelocht  
• Rundzylinder  
• Profilzylinder

**Drückerführung  
Durchmesser**  
• 16 mm



Abbildungen entsprechen Kombinationsvarianten.



# 35.460 Langschild

Benutzungs-/Gebrauchskategorie nach EN 1906 **4**

Drückerführung **Gleitlager**



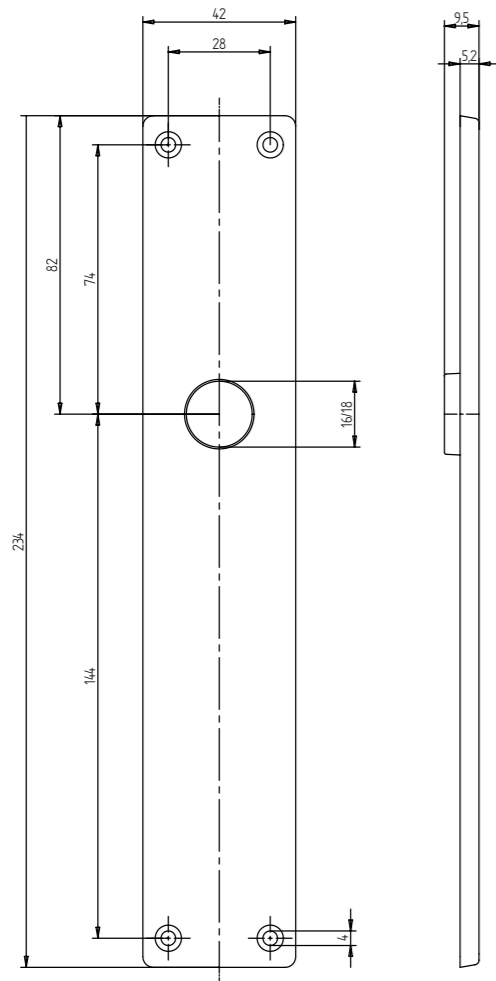
## MÖGLICHE AUSFÜHRUNGEN

**Werkstoff**  
• Zink

**Schlüssellochung**  
• Buntbart  
• Ungelocht  
• Rundzylinder  
• Profilzylinder

**Oberfläche**  
• matt:  
verchromt, vernickelt  
• poliert:  
verchromt, vernickelt  
• gestrahlt:  
vernickelt

**Drückerführung  
Durchmesser**  
• 16 mm



Abbildungen entsprechen Kombinationsvarianten.



# 35.462 Langschild

Benutzungs-/Gebrauchskategorie nach EN 1906 **4**

Drückerführung **Gleitlager**



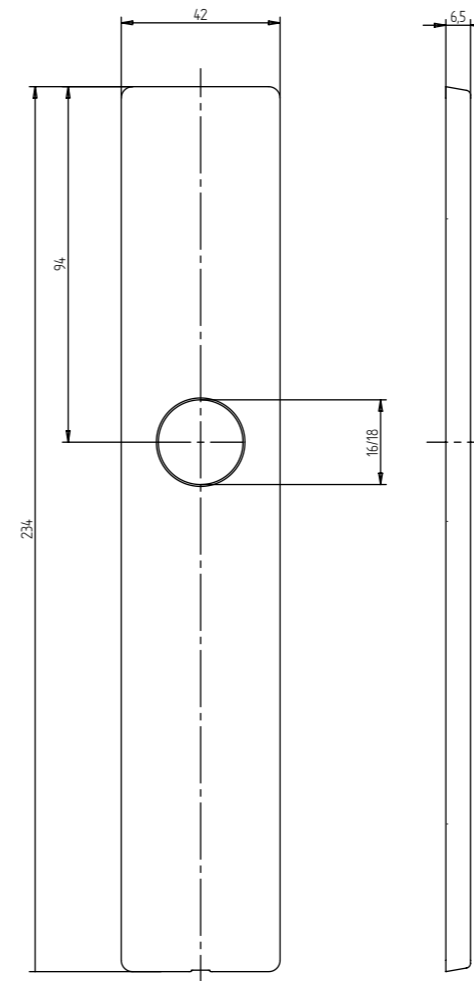
## MÖGLICHE AUSFÜHRUNGEN

**Werkstoff**  
• Zink

**Schlüssellochung**  
• KEK  
• Buntbart  
• Ungelocht  
• Rundzylinder  
• Profilzylinder

**Oberfläche**  
• matt:  
verchromt, vernickelt  
• poliert:  
verchromt, vernickelt  
• velours:  
verchromt

**Drückerführung  
Durchmesser**  
• 16 mm



Abbildungen entsprechen Kombinationsvarianten.



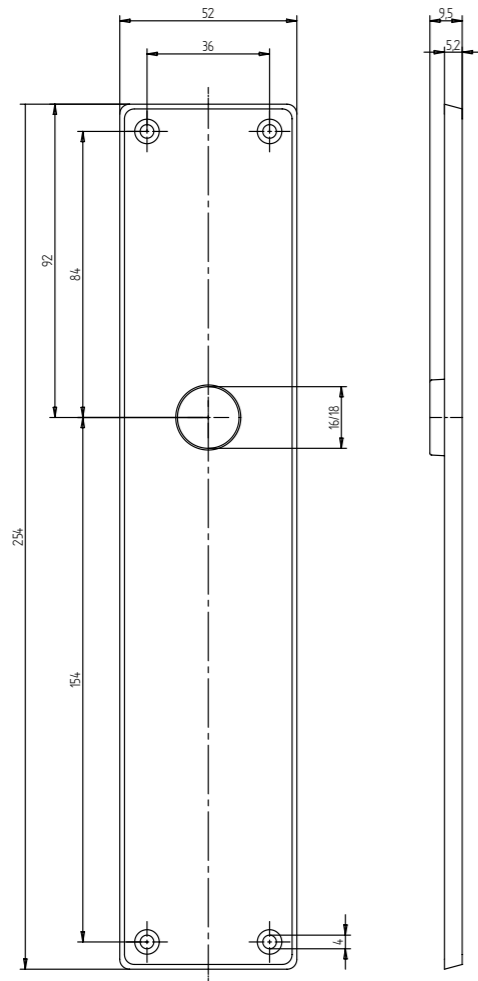
# 35.465 Langschild

Benutzungs-/Gebrauchskategorie nach EN 1906	4
Drückerführung	Gleitlager



## MÖGLICHE AUSFÜHRUNGEN

<b>Werkstoff</b> • Zink	<b>Schlüssellochung</b> • KEK • Buntbart • Ungelocht • Rundzylinder • Profilzylinder
<b>Oberfläche</b> • matt: verchromt, vernickelt • gestrahlt: vernickelt	<b>Drückerführung Durchmesser</b> • 16 mm



Abbildungen entsprechen Kombinationsvarianten.



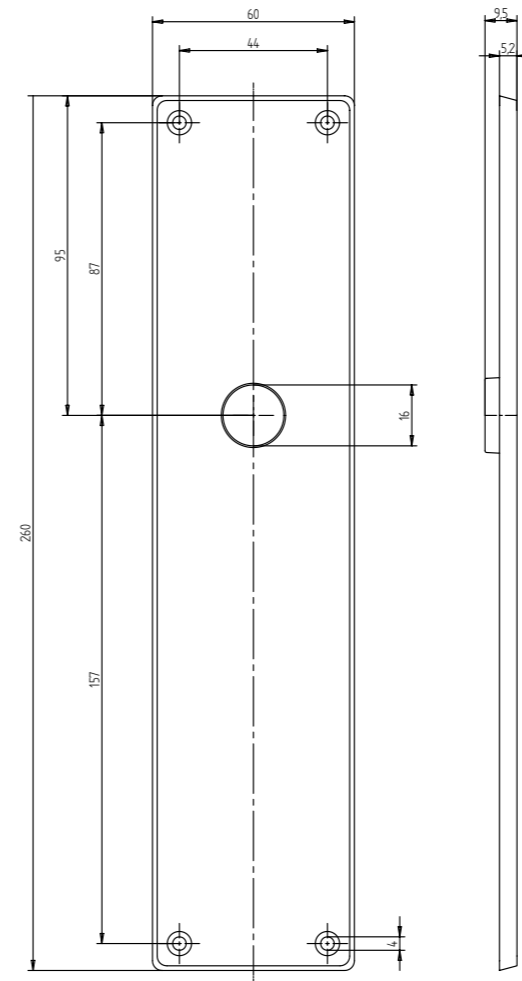
# 35.470 Langschild

Benutzungs-/Gebrauchskategorie nach EN 1906	4
Drückerführung	Gleitlager



## MÖGLICHE AUSFÜHRUNGEN

<b>Werkstoff</b> • Zink	<b>Schlüssellochung</b> • Buntbart • Ungelocht • Rundzylinder • Profilzylinder
<b>Oberfläche</b> • matt: verchromt, vernickelt • gestrahlt: vernickelt	<b>Drückerführung Durchmesser</b> • 16 mm



Abbildungen entsprechen Kombinationsvarianten.



# ÜBERSICHT

## 35 SICHERHEITSLANGSCHILDER



35.480



35.484



35.485



35.486



35.487



35.488



35.490



35.495



35.498

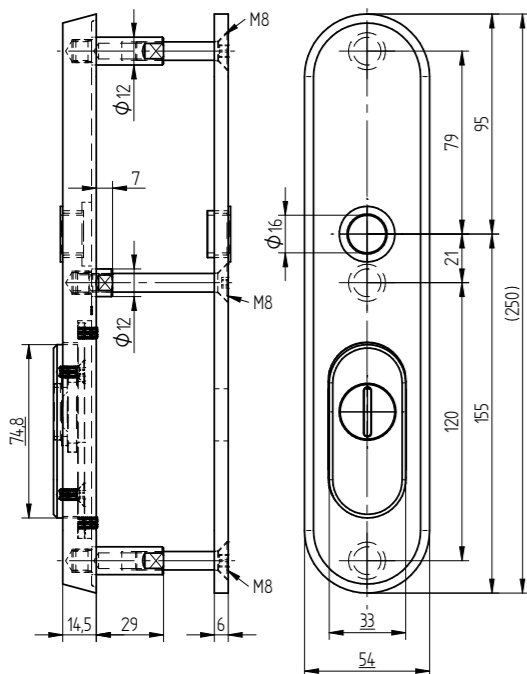


# 35.480 Sicherheitslangschild

Benutzungs-/Gebrauchskategorie nach EN 1906	4
Einbruchsicherheit nach EN 1906	SK 3
Geeignet nach EN 1627 - 1630	RC 3
Drückerführung	Gleitlager

## MÖGLICHE AUSFÜHRUNGEN

<b>Werkstoff</b> • Edelstahl	<b>Schlüssellochung</b> • Rundzylinder
<b>Oberfläche</b> • matt: gebürstet	<b>Drückerführung Durchmesser</b> • 16 mm
<b>Entfernung</b> • 74 mm • 78 mm • 94 mm	<b>Art</b> • Garnitur
	<b>Schutzersatz</b> • 34.050



Abbildungen entsprechen Kombinationsvarianten.

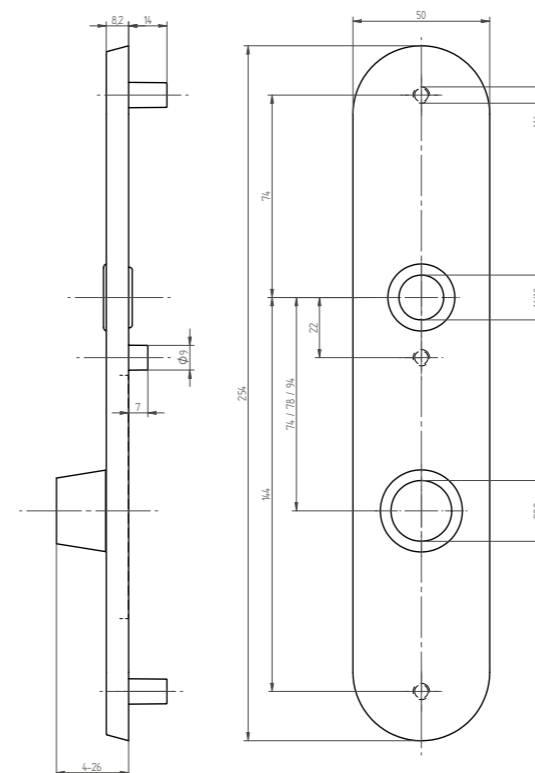


# 35.484 Sicherheitslangschild

Benutzungs-/Gebrauchskategorie nach EN 1906	4
Drückerführung	Gleitlager

## MÖGLICHE AUSFÜHRUNGEN

<b>Werkstoff</b> • Zink	<b>Schlüssellochung</b> • Ungelocht • Rundzylinder
<b>Oberfläche</b> • matt: verchromt, vernickelt	<b>Drückerführung Durchmesser</b> • 16 mm
<b>Entfernung</b> • 74 mm • 78 mm • 94 mm	<b>Art</b> • Garnitur
	<b>Schutzersatz</b> • 34.055 • 34.060



Abbildungen entsprechen Kombinationsvarianten.

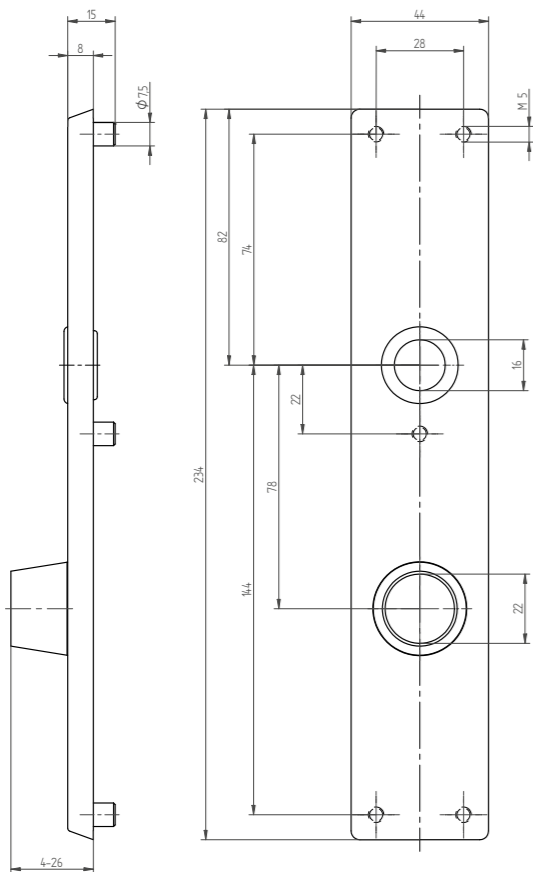


# 35.485 Sicherheitslangschild

Benutzungs-/Gebrauchskategorie nach EN 1906	4
Einbruchsicherheit nach EN 1906	SK 1
Geeignet nach EN 1627 - 1630	RC 1
Drückerführung	Gleitlager

## MÖGLICHE AUSFÜHRUNGEN

<b>Werkstoff</b> • Zink	<b>Schlüssellochung</b> • Rundzylinder
<b>Oberfläche</b> • matt: verchromt, vernickelt • poliert: verchromt, vergoldet	<b>Drückerführung Durchmesser</b> • 16 mm
<b>Entfernung</b> • 74 mm • 78 mm • 94 mm	<b>Art</b> • Garnitur
	<b>Schutzzeinsatz</b> • 34.055

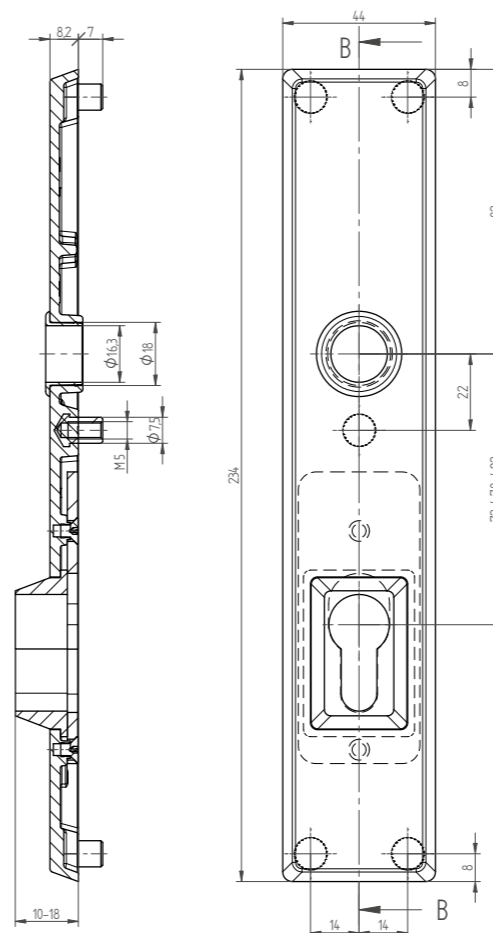


# 35.486 Sicherheitslangschild

Benutzungs-/Gebrauchskategorie nach EN 1906	4
Einbruchsicherheit nach EN 1906	SK 1
Geeignet nach EN 1627 - 1630	RC 1
Drückerführung	Gleitlager

## MÖGLICHE AUSFÜHRUNGEN

<b>Werkstoff</b> • Zink	<b>Schlüssellochung</b> • Profilzylinder
<b>Oberfläche</b> • matt: verchromt, vernickelt	<b>Drückerführung Durchmesser</b> • 16 mm
<b>Entfernung</b> • 72 mm • 78 mm • 92 mm	<b>Art</b> • Garnitur
	<b>Schutzzeinsatz</b> • 34.056



Schnitt B-B

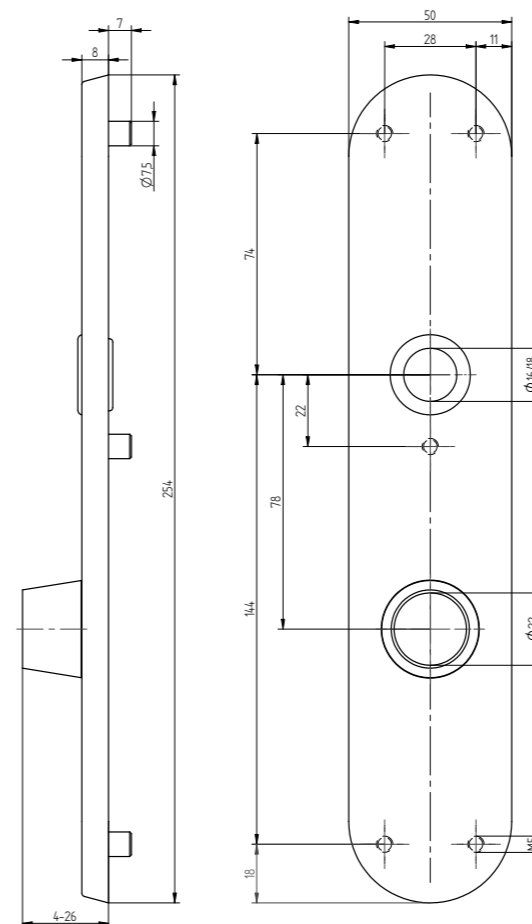


# 35.488 Sicherheitslangschild

Benutzungs-/Gebrauchskategorie nach EN 1906	4
Einbruchsicherheit nach EN 1906	SK 2
Geeignet nach EN 1627 - 1630	RC 2
Drückerführung	Gleitlager

## MÖGLICHE AUSFÜHRUNGEN

<b>Werkstoff</b> • Zink	<b>Schlüssellochung</b> • Rundzylinder
<b>Oberfläche</b> • matt: verchromt, vernickelt • poliert: verchromt	<b>Drückerführung Durchmesser</b> • 16 mm
<b>Entfernung</b> • 74 mm • 78 mm • 94 mm	<b>Art</b> • Garnitur
	<b>Schutzinsatz</b> • blind • 34.055 • 34.060



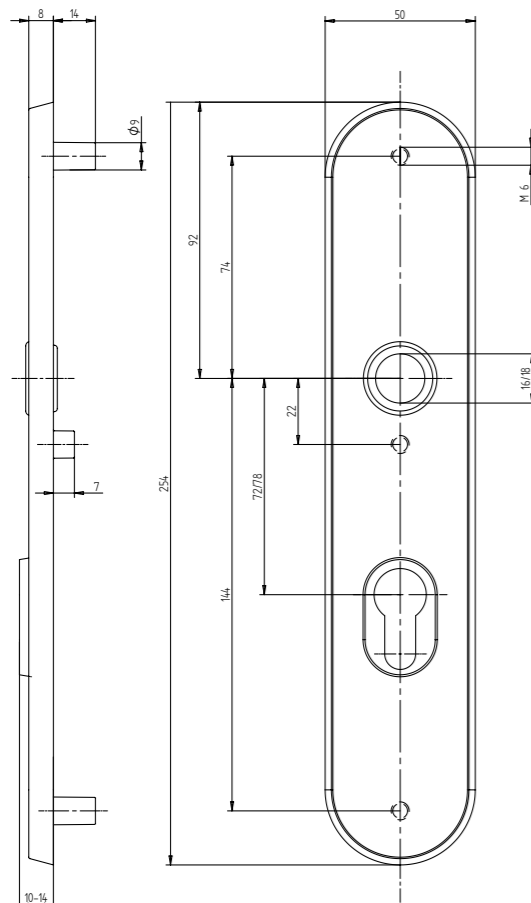
Abbildungen entsprechen Kombinationsvarianten.

# 35.487 Sicherheitslangschild

Benutzungs-/Gebrauchskategorie nach EN 1906	4
Drückerführung	Gleitlager

## MÖGLICHE AUSFÜHRUNGEN

<b>Werkstoff</b> • Zink	<b>Schlüssellochung</b> • Profilzylinder
<b>Oberfläche</b> • matt: verchromt, vernickelt • poliert: verchromt	<b>Drückerführung Durchmesser</b> • 16 mm
<b>Entfernung</b> • 72 mm • 78 mm • 92 mm	<b>Art</b> • Garnitur
	<b>Schutzinsatz</b> • 34.057



Abbildungen entsprechen Kombinationsvarianten.







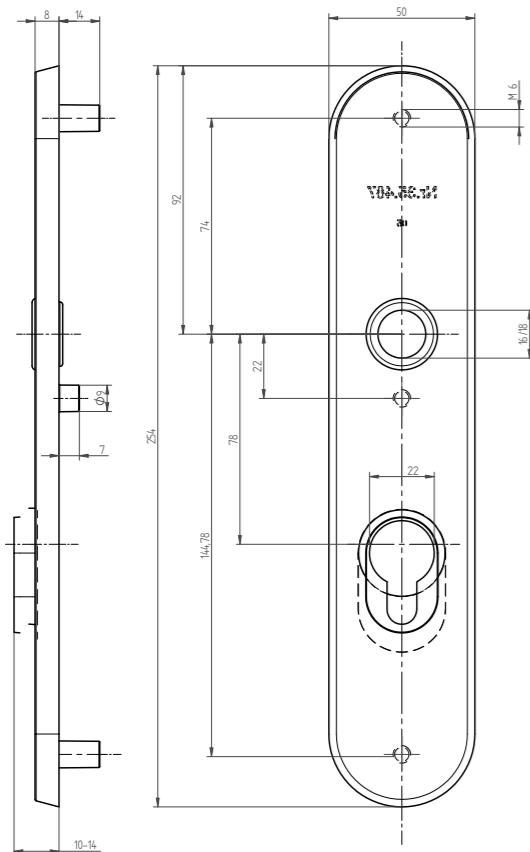
# 35.498 Sicherheitslangschild



Benutzungs-/Gebrauchskategorie nach EN 1906	4
Drückerführung	Gleitlager

## MÖGLICHE AUSFÜHRUNGEN

<b>Werkstoff</b> • Zink	<b>Drückerführung Durchmesser</b> • 16 mm
<b>Oberfläche</b> • matt: verchromt, vernickelt	<b>Art</b> • Garnitur
<b>Entfernung</b> • 78 mm	<b>Schutzzeinsatz</b> • 34.059
<b>Schlüssellochung</b> • KEK	



## ÜBERSICHT 34 DÖPPROSETTEN/SCHUTZEINSÄTZE



34.040



34.047



34.050



34.051



34.055



34.056



34.057



34.058



34.059



34.060



## 34.050 Schutzeinsatz

Zu Schild **35.480**

### MÖGLICHE AUSFÜHRUNGEN

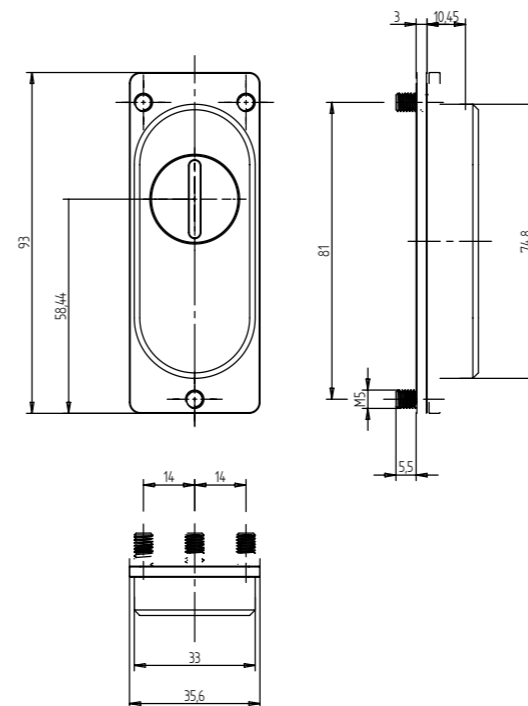
**Werkstoff**  
• Edelstahl

**Vorstand  
Schliesszylinder ab  
Türe**

- 6 - 12 mm
- 12 - 18 mm

**Oberfläche**  
• matt:  
gebürstet

**Schlüssellochung**  
• Rundzylinder



## 34.040 Gleitlager

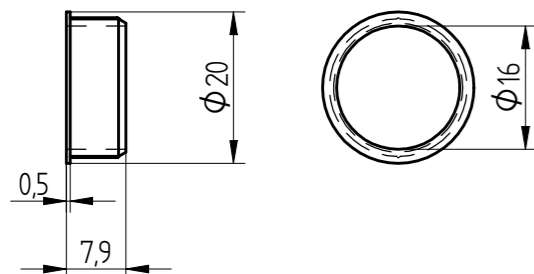
Drückerführung Durchmesser **16 mm**

Einsteckdurchmesser **18 mm**

### MÖGLICHE AUSFÜHRUNGEN

**Werkstoff**  
• Kunststoff

**Grundfarbe**  
• schwarz



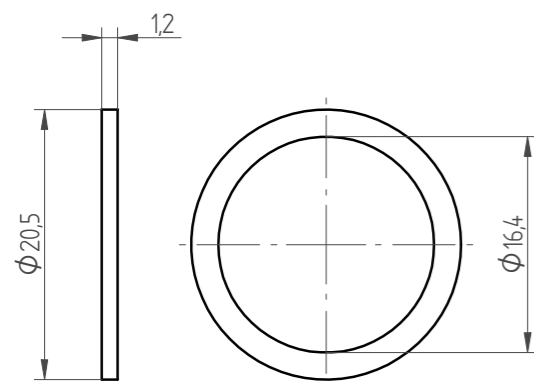
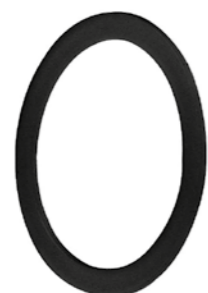
## 34.047 Drücker Zwischenring

Drückerführung Durchmesser **16 mm**

### MÖGLICHE AUSFÜHRUNGEN

**Werkstoff**  
• Kunststoff

**Grundfarbe**  
• neutral  
• schwarz





## 34.055 Schutzeinsatz



Zu Schild **35.484/ 35.485/ 35.488/ 35.490/ 35.495**

Zu Rosette **34.100/ 34.105**

### MÖGLICHE AUSFÜHRUNGEN

**Werkstoff**  
• Edelstahl

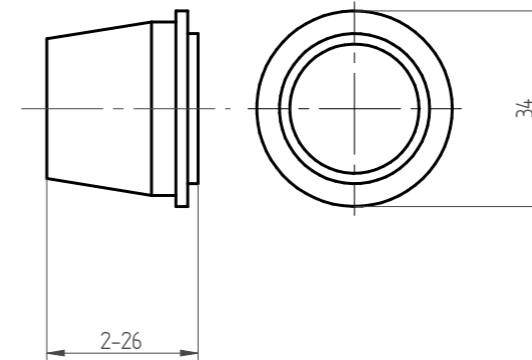
**Oberfläche**  
• matt:  
gebürstet  
• messing poliert:  
lackiert

**Vorstand  
Schliesszylinder ab  
Türe**

- 2 mm
- 4 mm
- 6 mm
- 8 mm
- 10 mm
- 12 mm
- 14 mm
- 16 mm
- 18 mm
- 20 mm
- 22 mm
- 24 mm
- 26 mm

**Schlüssellochung**

- Blind
- Rundzylinder



## 34.051 Schutzeinsatz



Zu Rosette **34.101**

### MÖGLICHE AUSFÜHRUNGEN

**Werkstoff**  
• Edelstahl

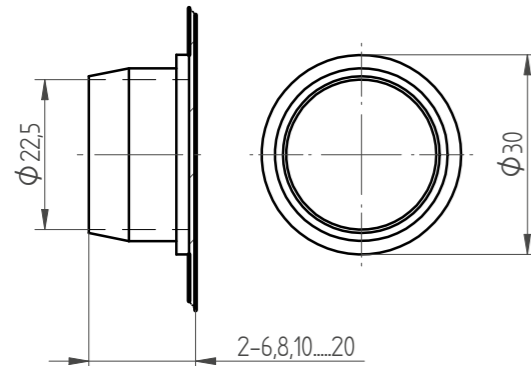
**Oberfläche**  
• matt

**Vorstand  
Schliesszylinder ab  
Türe**

- 8 mm
- 10 mm
- 12 mm
- 14 mm
- 16 mm
- 18 mm
- 20 mm
- 2 - 6 mm

**Schlüssellochung**

- Blind
- Rundzylinder





# 34.057 Schutzeinsatz

Zu Schild **35.487**

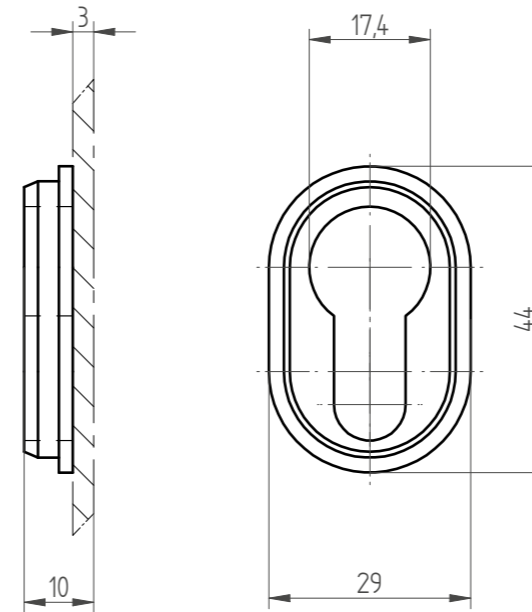
## MÖGLICHE AUSFÜHRUNGEN

**Werkstoff**  
• Zink

**Oberfläche**  
• matt:  
vernickelt  
• poliert:  
verchromt

**Vorstand  
Schliesszylinder ab  
Türe**  
• 10 mm  
• 12 mm  
• 14 mm

**Schlüssellochung**  
• Profilzylinder



Abbildungen entsprechen Kombinationsvarianten.

# 34.056 Schutzeinsatz

Zu Schild **35.486**

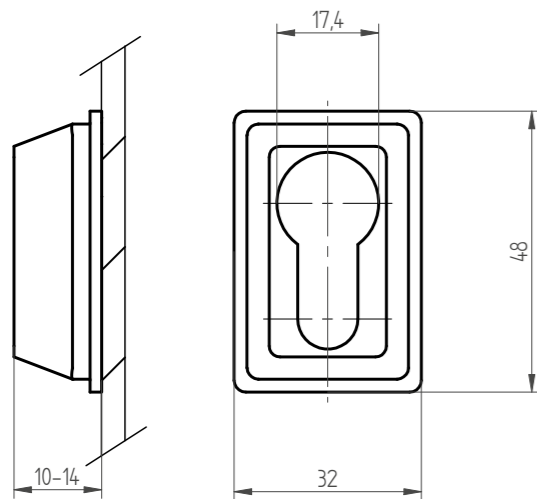
## MÖGLICHE AUSFÜHRUNGEN

**Werkstoff**  
• Zink

**Oberfläche**  
• matt:  
vernickelt

**Vorstand  
Schliesszylinder ab  
Türe**  
• 10 mm  
• 12 mm  
• 14 mm  
• 16 mm  
• 18 mm

**Schlüssellochung**  
• Profilzylinder



Abbildungen entsprechen Kombinationsvarianten.





## 34.058 Schutzeinsatz

Zu Rosette

34.108

### MÖGLICHE AUSFÜHRUNGEN

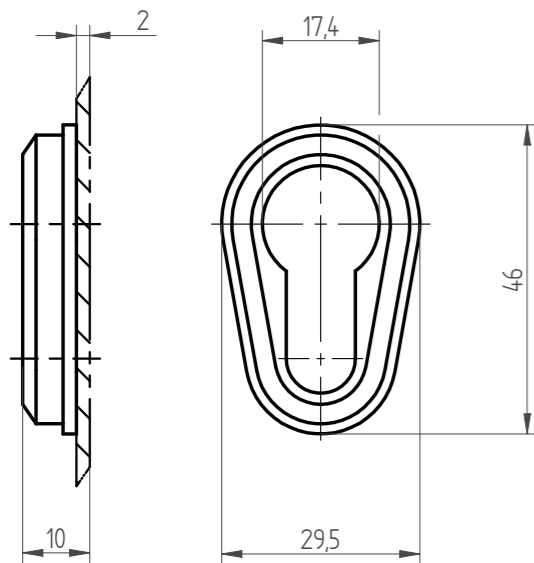
**Werkstoff**  
• Zink

**Oberfläche**  
• matt:  
vernickelt

**Vorstand  
Schliesszylinder ab  
Türe**

- 10 mm
- 12 mm
- 14 mm
- 16 mm
- 18 mm

**Schlüssellochung**  
• Profilzylinder



## 34.059 Schutzeinsatz

Zu Schild

35.498

### MÖGLICHE AUSFÜHRUNGEN

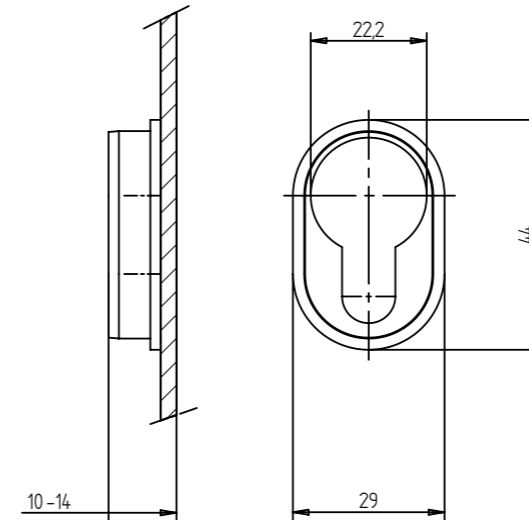
**Werkstoff**  
• Zink

**Oberfläche**  
• matt:  
vernickelt

**Vorstand  
Schliesszylinder ab  
Türe**

- 10 mm
- 12 mm
- 14 mm

**Schlüssellochung**  
• KEK



## 34.060 Schutzeinsatz

Zu Schild

35.484/ 35.485/ 35.488/ 35.490/ 35.495

### MÖGLICHE AUSFÜHRUNGEN

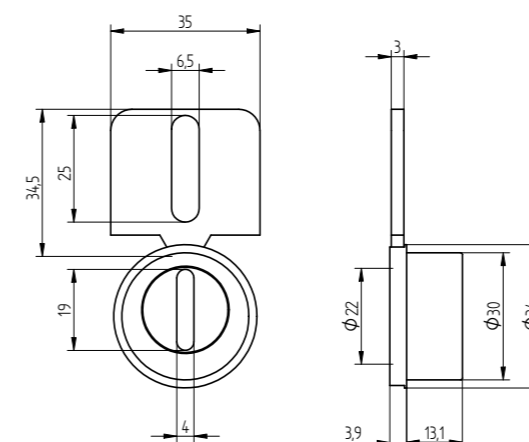
**Werkstoff**  
• Edelstahl

**Oberfläche**  
• matt:  
gebürstet

**Vorstand  
Schliesszylinder ab  
Türe**

- 8 - 12 mm

**Schlüssellochung**  
• Rundzylinder





# ÜBERSICHT 36 WC-ROSETTEN & LANGSCHILDER



36.110

36.110

36.120

36.120

36.130

36.160



36.180

36.400



36.440



36.440



36.445



36.445



36.450



36.450



36.452



36.455



36.460



36.462



36.465



36.470



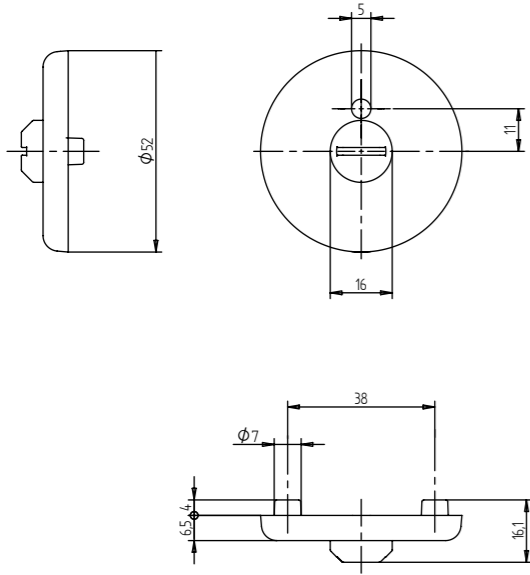
36.340



### 36.110 WC Rosette

#### MÖGLICHE AUSFÜHRUNGEN

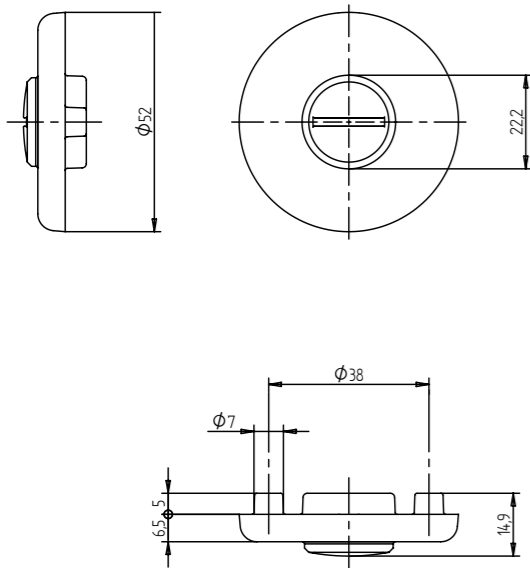
<b>Werkstoff</b> • Zink	<b>Anzeige</b> • rot / grün
<b>Oberfläche</b> • matt: verchromt, vernickelt • poliert: verchromt, vernickelt	<b>Ausführung</b> • Paar • Innenrosette • Aussenrosette
<b>Vierkant</b> • 7 mm	<b>Schlüssellochung</b> • WC Münzschlitz



### 36.110 WC Rosette

#### MÖGLICHE AUSFÜHRUNGEN

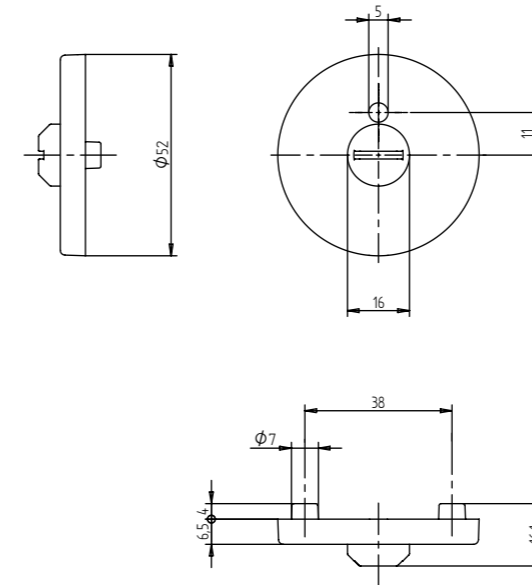
<b>Werkstoff</b> • Zink	<b>Anzeige</b> • Keine
<b>Oberfläche</b> • matt: verchromt, vernickelt • poliert: verchromt, vernickelt	<b>Ausführung</b> • Paar • Innenrosette • Aussenrosette
<b>Vierkant</b> • 7 mm • 8 mm	<b>Schlüssellochung</b> • WC Münzschlitz



### 36.120 WC Rosette

#### MÖGLICHE AUSFÜHRUNGEN

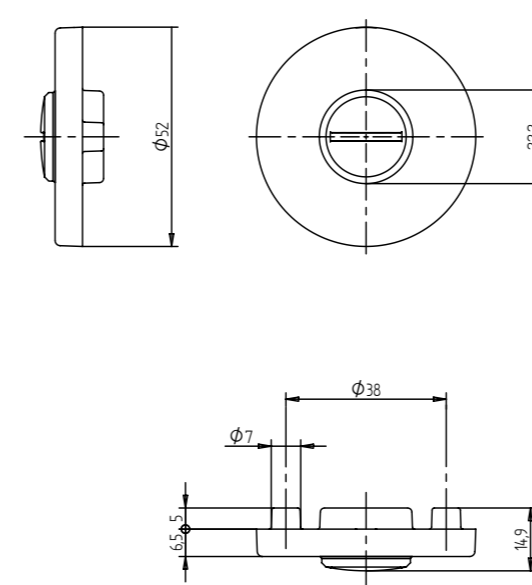
<b>Werkstoff</b> • Zink	<b>Anzeige</b> • rot / grün
<b>Oberfläche</b> • matt: verchromt, vernickelt • poliert: verchromt, vernickelt • velours: verchromt	<b>Ausführung</b> • Paar • Innenrosette • Aussenrosette
<b>Vierkant</b> • 7 mm	<b>Schlüssellochung</b> • WC Münzschlitz



### 36.120 WC Rosette

#### MÖGLICHE AUSFÜHRUNGEN

<b>Werkstoff</b> • Zink	<b>Anzeige</b> • Keine
<b>Oberfläche</b> • matt: verchromt, vernickelt • poliert: verchromt, vernickelt • velours: verchromt	<b>Ausführung</b> • Paar • Innenrosette • Aussenrosette
<b>Vierkant</b> • 7 mm • 8 mm	<b>Schlüssellochung</b> • WC Münzschlitz





## 36.130 WC Rosette

### MÖGLICHE AUSFÜHRUNGEN

**Werkstoff**  
• Zink

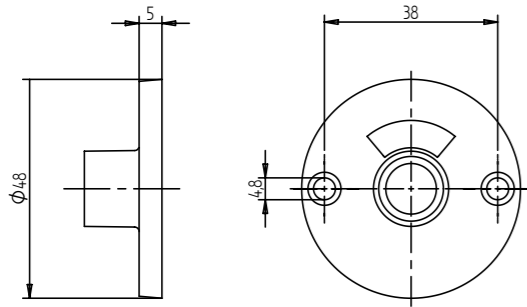
**Anzeige**  
• Keine  
• rot / grün

**Oberfläche**  
• matt:  
verchromt, vernickelt  
• poliert:  
verchromt, vernickelt  
• gestrahlt:  
vernickelt  
• schwarz RAL 9011:  
lackiert

**Ausführung**  
• Paar  
• Innenrosette  
• Aussenrosette

**Schlüssellochung**  
• WC Hülse  
• WC Münzschlitz

**Vierkant**  
• 7 mm  
• 8 mm



## 36.160 WC Rosette

### MÖGLICHE AUSFÜHRUNGEN

**Werkstoff**  
• Edelstahl

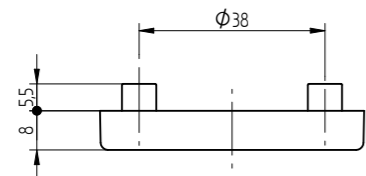
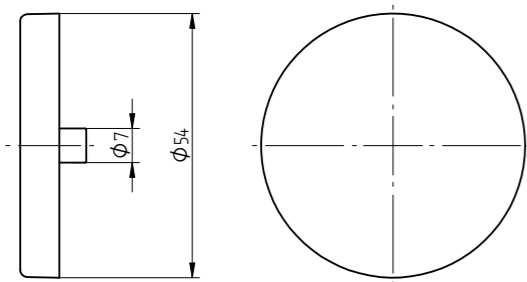
**Anzeige**  
• rot / grün

**Oberfläche**  
• matt:  
gebürstet

**Ausführung**  
• Paar

**Schlüssellochung**  
• WC Münzschlitz

**Vierkant**  
• 7 mm



## 36.180 WC Rosette

### MÖGLICHE AUSFÜHRUNGEN

**Werkstoff**  
• Zink

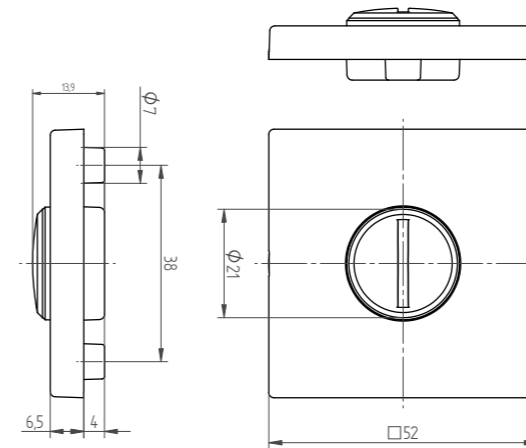
**Anzeige**  
• Keine

**Oberfläche**  
• matt:  
verchromt, vernickelt  
• poliert:  
verchromt, vernickelt  
• velours:  
verchromt

**Ausführung**  
• Paar  
• Innenrosette  
• Aussenrosette

**Schlüssellochung**  
• WC Münzschlitz

**Vierkant**  
• 7 mm  
• 8 mm



## 36.400 WC Rosette

### MÖGLICHE AUSFÜHRUNGEN

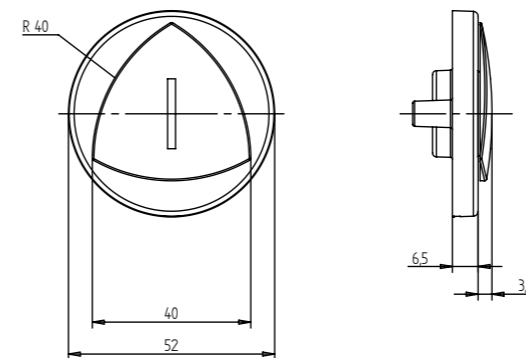
**Werkstoff**  
• Zink

**Anzeige**  
• rot  
• grau

**Oberfläche**  
• matt:  
verchromt, vernickelt  
• poliert:  
verchromt

**Ausführung**  
• Paar  
• Innenrosette  
• Aussenrosette

**Vierkant**  
• 7 mm  
• 8 mm





# 36.440 WC Langschildpaar

Drückerführung Gleitlager

## MÖGLICHE AUSFÜHRUNGEN

<b>Werkstoff</b> • Zink	<b>Anzeige</b> • keine • rot / grün
<b>Oberfläche</b> • matt: verchromt, vernickelt • gestrahlt: vernickelt	<b>Ausführung</b> • Paar • Aussenschild
<b>Vierkant</b> • 7 mm • 8 mm	<b>Schlüssellochung</b> • WC Münzschlitz
	<b>Drückerführung Durchmesser</b> • 16 mm

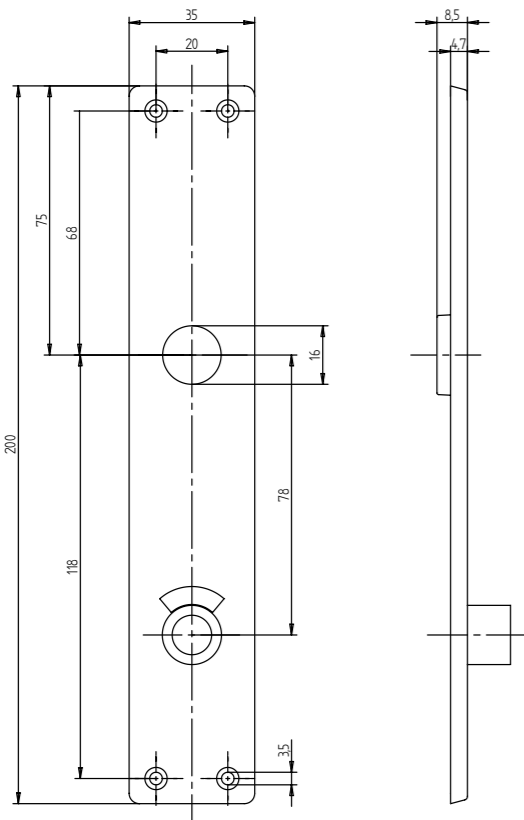


# 36.440 WC Langschildpaar

Drückerführung Gleitlager

## MÖGLICHE AUSFÜHRUNGEN

<b>Werkstoff</b> • Zink	<b>Ausführung</b> • Paar • Innenschild • Aussenschild
<b>Oberfläche</b> • matt: verchromt, vernickelt • gestrahlt: vernickelt	<b>Schlüssellochung</b> • WC Hülse mit Vierkant
<b>Vierkant</b> • 7 mm	<b>Drückerführung Durchmesser</b> • 16 mm
<b>Anzeige</b> • rot / grün	





## 36.445 WC Langschildpaar

Drückerführung

Gleitlager

### MÖGLICHE AUSFÜHRUNGEN

**Werkstoff**  
• Zink

**Ausführung**  
• Paar

**Oberfläche**  
• matt:  
verchromt, vernickelt

**Schlüssellochung**  
• WC Münzschlitz

**Vierkant**  
• 7 mm

**Drückerführung Durchmesser**  
• 16 mm

**Anzeige**  
• keine  
• rot / grün



## 36.445 WC Langschildpaar

Drückerführung

Gleitlager

### MÖGLICHE AUSFÜHRUNGEN

**Werkstoff**  
• Zink

**Anzeige**  
• rot / grün

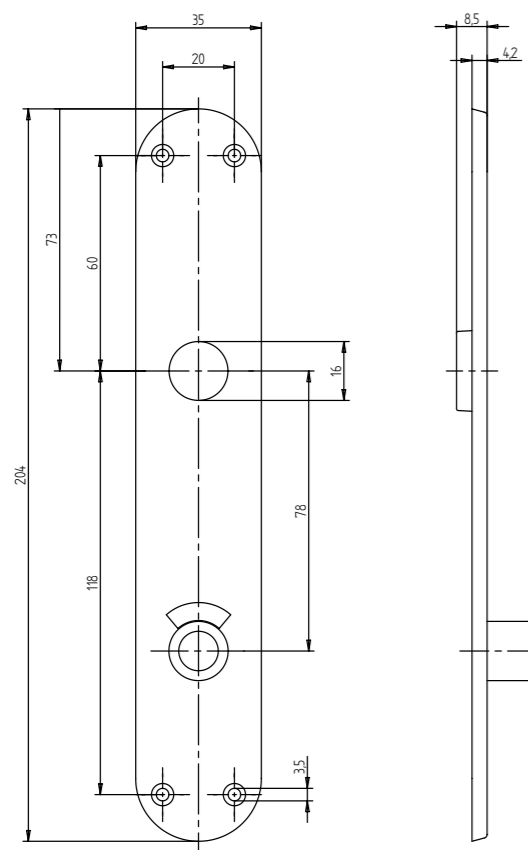
**Oberfläche**  
• matt:  
verchromt, vernickelt

**Ausführung**  
• Paar

**Vierkant**  
• 7 mm  
• 8 mm

**Schlüssellochung**  
• WC Hülse mit  
Vierkant

**Drückerführung Durchmesser**  
• 16 mm



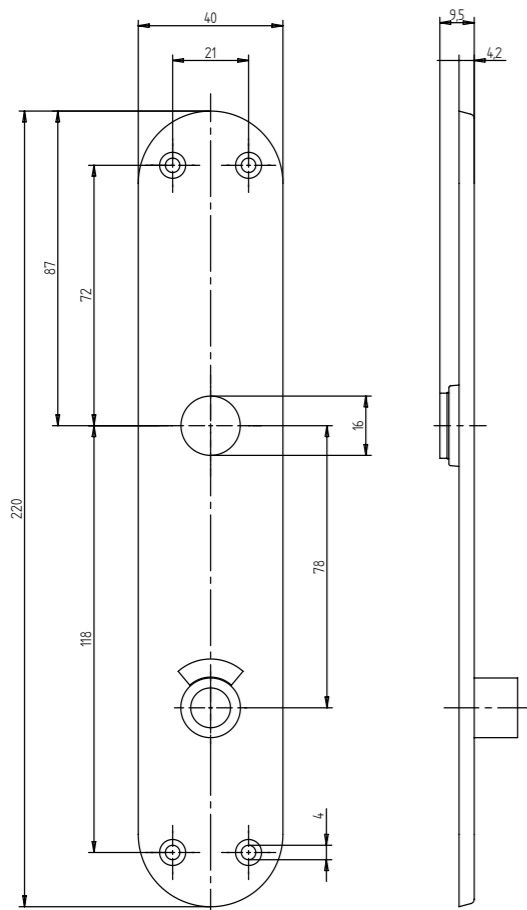


# 36.450 WC Langschildpaar

Drückerführung Gleitlager

### MÖGLICHE AUSFÜHRUNGEN

<b>Werkstoff</b> • Zink	<b>Ausführung</b> • Paar • Innenschild • Aussenschild
<b>Oberfläche</b> • matt: verchromt, vernickelt	<b>Schlüssellochung</b> • WC Hülse mit Vierkant
<b>Vierkant</b> • 7 mm	<b>Drückerführung Durchmesser</b> • 16 mm
<b>Anzeige</b> • rot / grün	

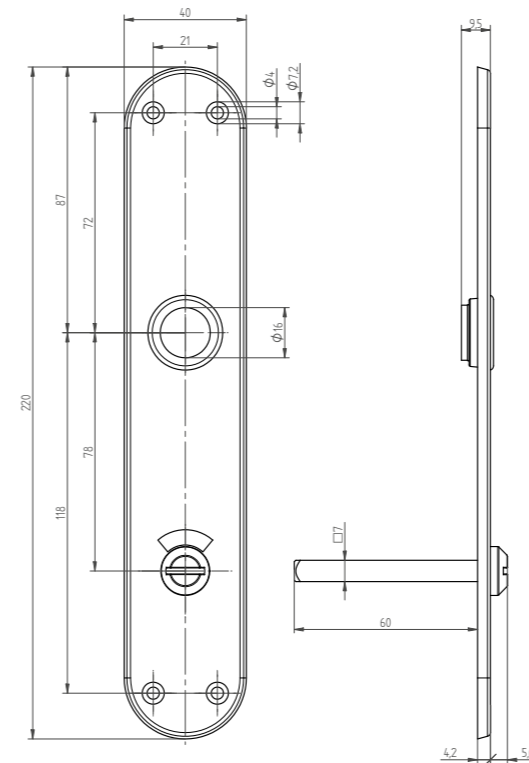


# 36.450 WC Langschildpaar

Drückerführung Gleitlager

### MÖGLICHE AUSFÜHRUNGEN

<b>Werkstoff</b> • Zink	<b>Anzeige</b> • keine • rot / grün
<b>Oberfläche</b> • matt: verchromt, vernickelt • poliert: verchromt	<b>Ausführung</b> • Paar • Innenschild • Aussenschild
<b>Vierkant</b> • 7 mm • 8 mm	<b>Schlüssellochung</b> • WC Münzschlitz
	<b>Drückerführung Durchmesser</b> • 16 mm



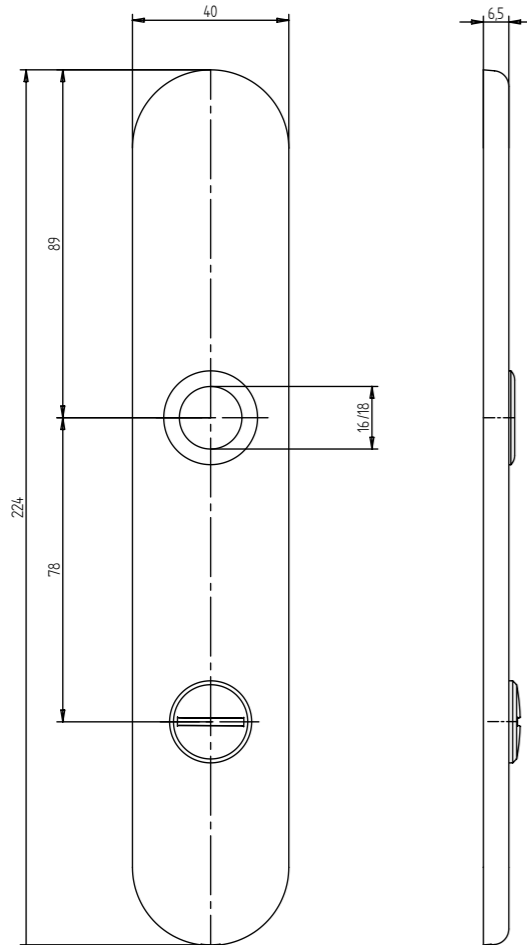


## 36.452 WC Langschildpaar

Drückerführung Gleitlager

### MÖGLICHE AUSFÜHRUNGEN

<b>Werkstoff</b> • Zink	<b>Anzeige</b> • keine
<b>Oberfläche</b> • matt: verchromt, vernickelt • poliert: verchromt, vernickelt • velours: verchromt	<b>Ausführung</b> • Paar
<b>Vierkant</b> • 7 mm • 8 mm	<b>Schlüssellochung</b> • WC Münzschlitz
	<b>Drückerführung Durchmesser</b> • 16 mm



## 36.455 WC Langschildpaar

Drückerführung Gleitlager

### MÖGLICHE AUSFÜHRUNGEN

<b>Werkstoff</b> • Zink	<b>Anzeige</b> • keine
<b>Oberfläche</b> • matt: vernickelt	<b>Ausführung</b> • Paar
<b>Vierkant</b> • 7 mm • 8 mm	<b>Schlüssellochung</b> • WC Münzschlitz
	<b>Drückerführung Durchmesser</b> • 16 mm



## 36.460 WC Langschildpaar

Drückerführung Gleitlager

### MÖGLICHE AUSFÜHRUNGEN

<b>Werkstoff</b> • Zink	<b>Anzeige</b> • keine
<b>Oberfläche</b> • matt: verchromt, vernickelt • poliert: verchromt, vernickelt	<b>Ausführung</b> • Paar
<b>Vierkant</b> • 7 mm • 8 mm	<b>Schlüssellochung</b> • WC Münzschlitz
	<b>Drückerführung Durchmesser</b> • 16 mm





## 36.462 WC Langschildpaar

Drückerführung Gleitlager

### MÖGLICHE AUSFÜHRUNGEN

<b>Werkstoff</b> • Zink	<b>Anzeige</b> • keine
<b>Oberfläche</b> • matt: verchromt, vernickelt • poliert: verchromt, vernickelt • velours: verchromt	<b>Ausführung</b> • Paar
<b>Vierkant</b> • 7 mm • 8 mm	<b>Schlüssellochung</b> • WC Münzschlitz
	<b>Drückerführung Durchmesser</b> • 16 mm



## 36.465 WC Langschildpaar

Drückerführung Gleitlager

### MÖGLICHE AUSFÜHRUNGEN

<b>Werkstoff</b> • Zink	<b>Ausführung</b> • Paar
<b>Oberfläche</b> • matt: vernickelt	<b>Schlüssellochung</b> • WC Münzschlitz
<b>Vierkant</b> • 7 mm	<b>Drückerführung Durchmesser</b> • 16 mm
<b>Anzeige</b> • keine	

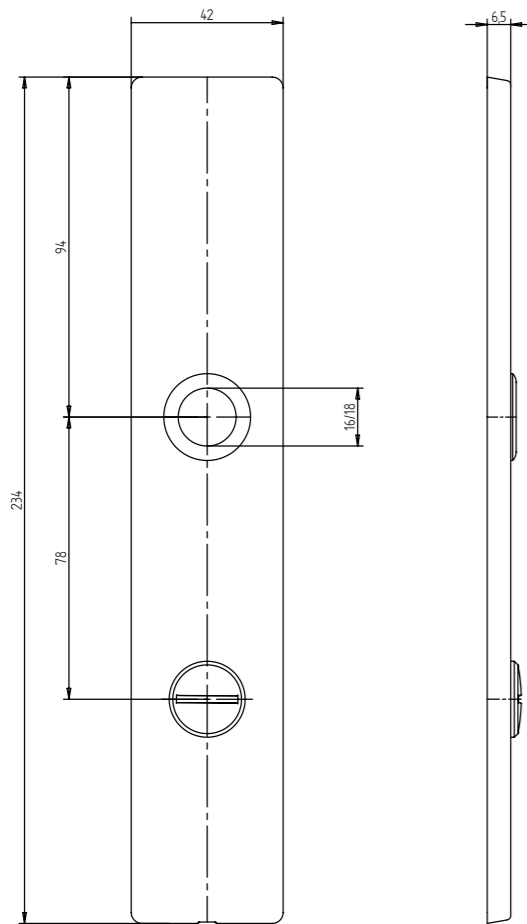


## 36.470 WC Langschildpaar

Drückerführung Gleitlager

### MÖGLICHE AUSFÜHRUNGEN

<b>Werkstoff</b> • Zink	<b>Anzeige</b> • keine
<b>Oberfläche</b> • matt: vernickelt	<b>Ausführung</b> • Paar
<b>Vierkant</b> • 7 mm • 8 mm	<b>Schlüssellochung</b> • WC Münzschlitz
	<b>Drückerführung Durchmesser</b> • 16 mm





## 36.340 Münzschlitzgarnitur

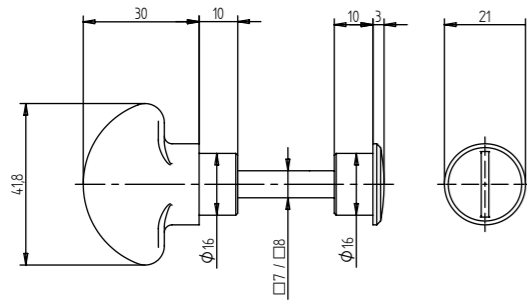
### MÖGLICHE AUSFÜHRUNGEN

**Werkstoff**  
• Zink

**Vierkant**  
• 7 mm  
• 8 mm

**Oberfläche**  
• matt:  
verchromt, vernickelt  
• poliert:  
verchromt, vergoldet,  
vernickelt  
• velours:  
verchromt  
• RAL 9011 schwarz:  
lackiert

**Anzeige**  
• keine



## ÜBERSICHT 37 TÜRKNÖPFE & BÜGELGRIFFE





## 37.751 Türknopf



### MÖGLICHE AUSFÜHRUNGEN

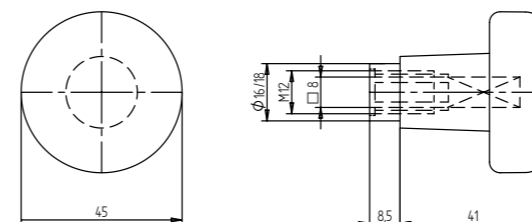
**Werkstoff**  
• Zink

**Ansatz**  
• 16 mm  
• 18 mm

**Oberfläche**  
• matt:  
verchromt, vernickelt  
• poliert:  
verchromt

**Ausführung**  
• Knopf lose  
• Knopfschild  
• Knopf auf Rosette  
• Knopf lose mit M6

**Vierkant**  
• 8 mm / M12 Gewinde  
• 9 mm / M12 Gewinde  
• ohne / M12 Gewinde



## 37.752 Türknopf



### MÖGLICHE AUSFÜHRUNGEN

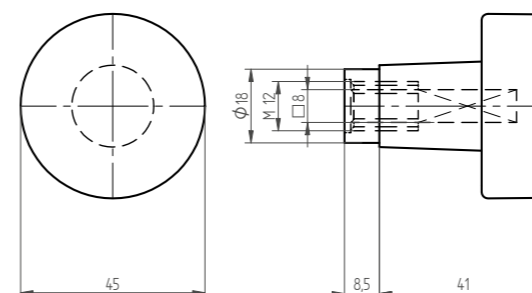
**Werkstoff**  
• Zink

**Vierkant**  
• 8 mm / M12 Gewinde  
• 9 mm / M12 Gewinde  
• ohne / M12 Gewinde

**Oberfläche**  
• matt:  
verchromt, vernickelt  
• poliert:  
verchromt, vernickelt  
• gestrahlt:  
vernickelt

**Ansatz**  
• 16 mm  
• 18 mm

**Ausführung**  
• Knopf lose  
• Knopfschild  
• Knopf auf Rosette  
• Knopf lose mit M6



## 37.400 Türknopf



### MÖGLICHE AUSFÜHRUNGEN

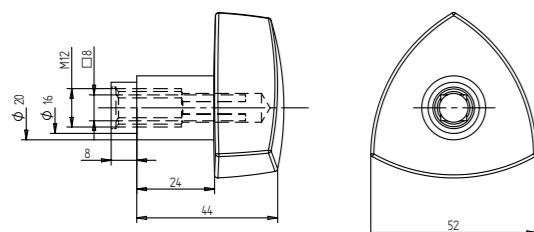
**Werkstoff**  
• Messing

**Ansatz**  
• 16 mm

**Oberfläche**  
• matt:  
vernickelt

**Ausführung**  
• Knopf lose  
• Knopfschild

**Vierkant**  
• 8 mm / M12 Gewinde



## 37.749 Türknopf



### MÖGLICHE AUSFÜHRUNGEN

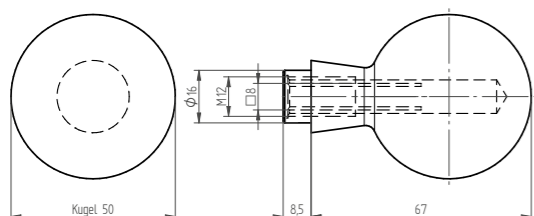
**Werkstoff**  
• Zink  
• Messing

**Vierkant**  
• 8 mm / M12 Gewinde  
• 9 mm / M12 Gewinde  
• ohne / M12 Gewinde

**Oberfläche**  
• matt:  
verchromt, vernickelt  
• poliert:  
lackiert, verchromt,  
vernickelt  
• gestrahlt:  
vernickelt

**Ansatz**  
• 16 mm  
• 18 mm

**Ausführung**  
• Knopf lose  
• Knopfschild  
• Knopf auf Rosette  
• Knopf lose mit M6





## 37.753 Türknopf

### MÖGLICHE AUSFÜHRUNGEN

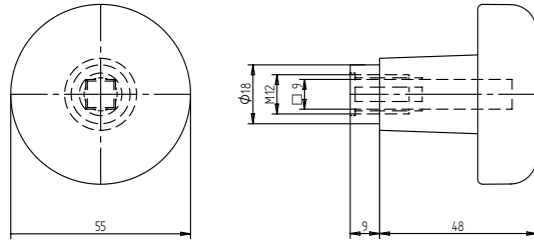
**Werkstoff**  
• Zink

**Ansatz**  
• 18 mm

**Oberfläche**  
• matt:  
verchromt, vernickelt  
• poliert:  
verchromt, vernickelt

**Ausführung**  
• Knopf lose  
• Knopfschild  
• Knopf auf Rosette  
• Knopf lose mit M6

**Vierkant**  
• 8 mm / M12 Gewinde  
• 9 mm / M12 Gewinde  
• ohne / M12 Gewinde



## 37.754 Türknopf

### MÖGLICHE AUSFÜHRUNGEN

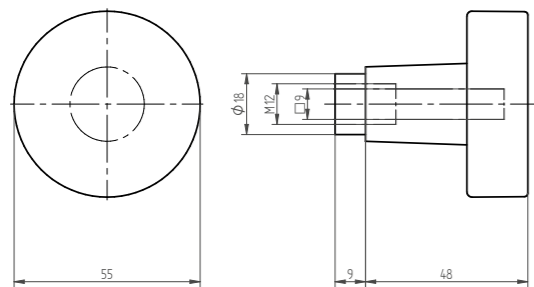
**Werkstoff**  
• Zink

**Vierkant**  
• 8 mm / M12 Gewinde  
• 9 mm / M12 Gewinde  
• ohne / M12 Gewinde

**Oberfläche**  
• matt:  
verchromt, vernickelt  
• poliert:  
verchromt, vernickelt  
• gestrahlt:  
vernickelt

**Ansatz**  
• 18 mm

**Ausführung**  
• Knopf lose  
• Knopfschild  
• Knopf auf Rosette  
• Knopf lose mit M6



## 37.755 Türknopf

### MÖGLICHE AUSFÜHRUNGEN

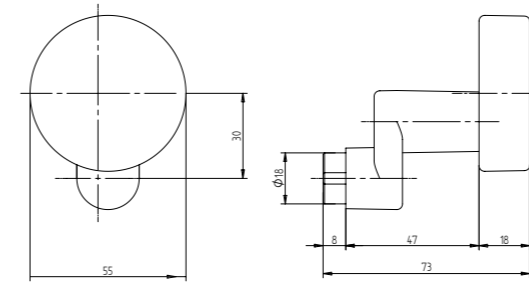
**Werkstoff**  
• Zink

**Ansatz**  
• 18 mm

**Oberfläche**  
• matt:  
verchromt, vernickelt

**Ausführung**  
• Knopf lose  
• Knopf auf Rosette  
• Knopfschild links  
• Knopfschild rechts

**Vierkant**  
• ohne / M12 Gewinde



## 37.756 Türknopf

### MÖGLICHE AUSFÜHRUNGEN

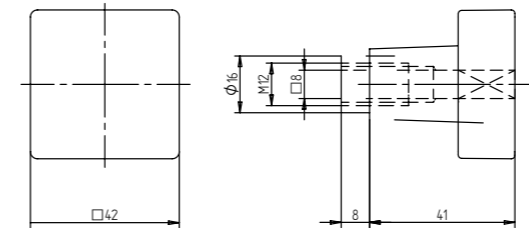
**Werkstoff**  
• Zink

**Ansatz**  
• 16 mm

**Oberfläche**  
• matt:  
verchromt, vernickelt

**Ausführung**  
• Knopf lose  
• Knopfschild  
• Knopf auf Rosette  
• Knopf lose mit M6

**Vierkant**  
• 8 mm / M12 Gewinde





## 37.210 Bügelgriff

### MÖGLICHE AUSFÜHRUNGEN

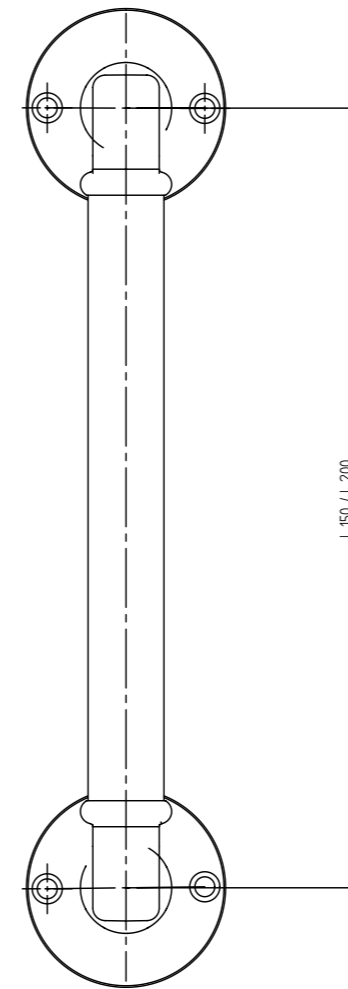
**Werkstoff**  
• Zink

**Oberfläche**  
• matt:  
vernickelt  
• poliert:  
vernickelt

**Hülsenoberfläche**  
• matt:  
vernickelt  
• schwarz RAL 9011:  
lackiert

**Lochabstand**  
• 150 mm  
• 200 mm

**Zubehör Artikel**  
• 34.130 Rosette  
• 34.150 Rosette



## 37.758 Türknopf

### MÖGLICHE AUSFÜHRUNGEN

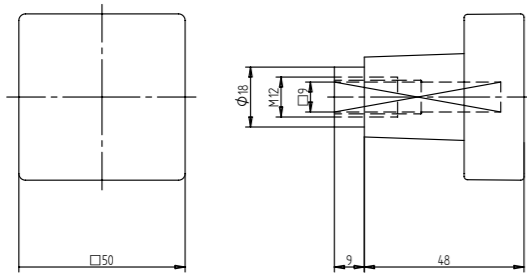
**Werkstoff**  
• Zink

**Oberfläche**  
• matt:  
verchromt, vernickelt  
• poliert:  
verchromt

**Vierkant**  
• 8 mm / M12 Gewinde  
• 9 mm / M12 Gewinde

**Ansatz**  
• 18 mm

**Ausführung**  
• Knopf lose  
• Knopfschild  
• Knopf auf Rosette





## 37.410 Bügelgriff

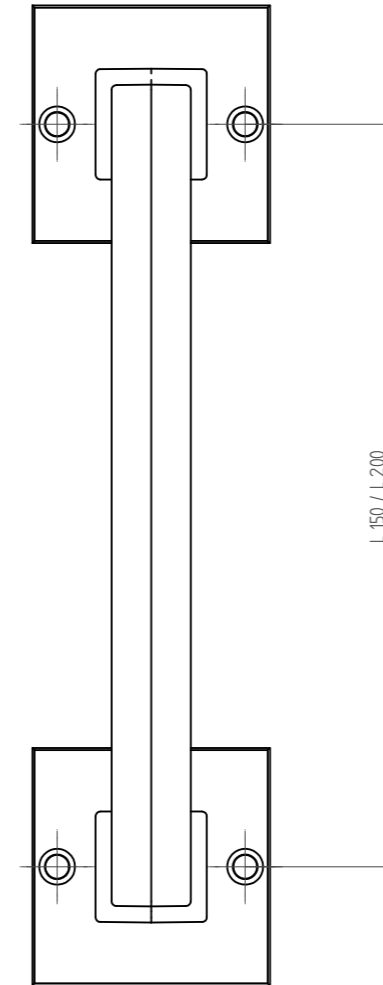
### MÖGLICHE AUSFÜHRUNGEN

**Werkstoff**  
• Messing

**Lochabstand**  
• 150 mm  
• 200 mm

**Oberfläche**  
• matt:  
vernickelt

**Zubehör Artikel**  
• 34.150 Rosette



## 37.227 Bügelgriff

### MÖGLICHE AUSFÜHRUNGEN

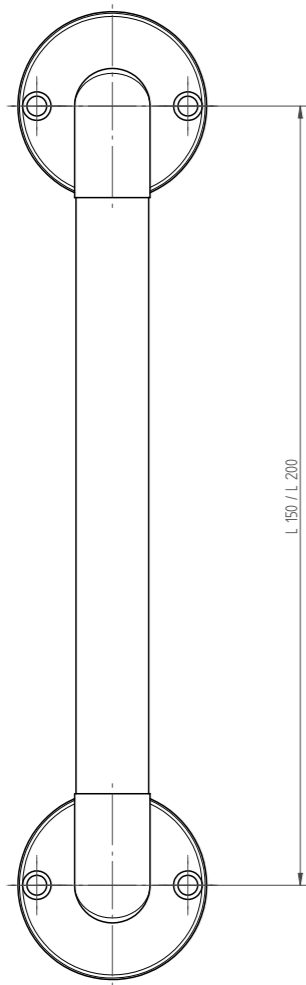
**Werkstoff**  
• Zink

**Hülsenoberfläche**  
• matt:  
vernickelt  
• schwarz RAL 9011:  
lackiert

**Oberfläche**  
• matt:  
vernickelt  
• poliert:  
vernickelt

**Lochabstand**  
• 150 mm  
• 200 mm

**Zubehör Artikel**  
• 34.130 Rosette





# ÜBERSICHT 38 MÖBELBESCHLÄGE



38.201



38.202



38.203



38.764



38.764.1



38.765



38.774



38.774.1



38.775



38.778



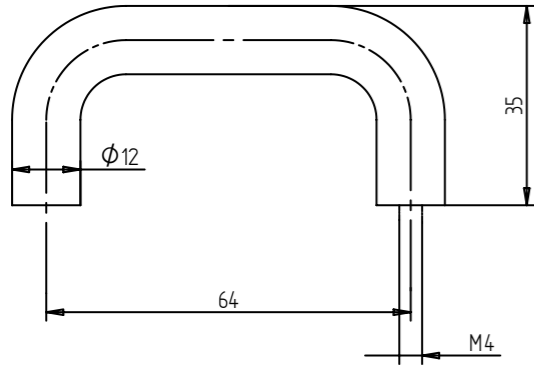
38.779



38.005



### 38.201 Möbelgriff



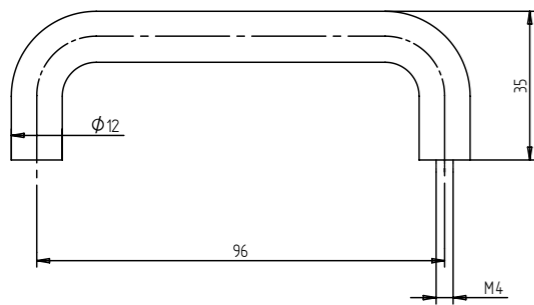
#### MÖGLICHE AUSFÜHRUNGEN

**Werkstoff**  
• Zink

**Oberfläche**  
• matt:  
verchromt, vernickelt  
• poliert:  
verchromt, vernickelt



### 38.202 Möbelgriff



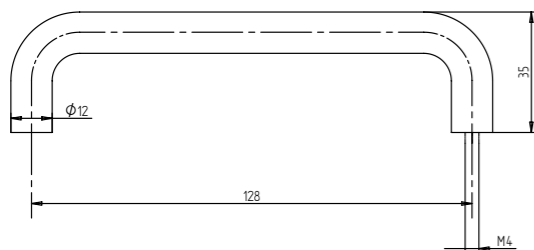
#### MÖGLICHE AUSFÜHRUNGEN

**Werkstoff**  
• Zink

**Oberfläche**  
• matt:  
verchromt, vernickelt  
• poliert:  
verchromt, vernickelt



### 38.203 Möbelgriff



#### MÖGLICHE AUSFÜHRUNGEN

**Werkstoff**  
• Zink

**Oberfläche**  
• matt:  
verchromt, vernickelt  
• poliert:  
verchromt, vernickelt



### 38.764 Plattenolive

#### MÖGLICHE AUSFÜHRUNGEN

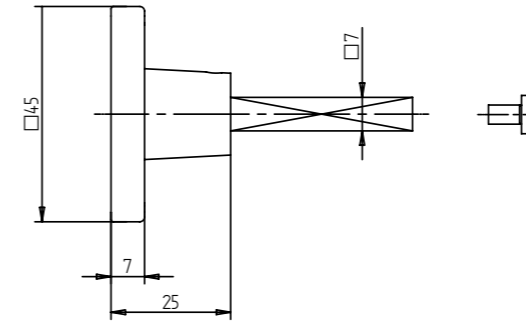
**Werkstoff**  
• Zink

**Standard Vierkantlänge**  
• 35 mm

**Oberfläche**  
• matt:  
verchromt, vernickelt

**Schraubengewinde**  
• M4

**Vierkant**  
• 7 mm



### 38.764.1 Plattenolive

#### MÖGLICHE AUSFÜHRUNGEN

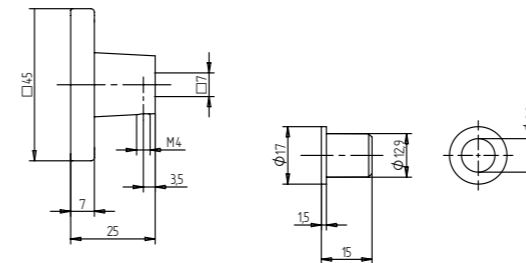
**Werkstoff**  
• Zink

**Vierkant**  
• 7 mm

**Oberfläche**  
• matt:  
vernickelt  
• poliert:  
verchromt

**Standard Vierkantlänge**  
• 70 mm

**Schraubengewinde**  
• M4





## 38.765 Plattenolive

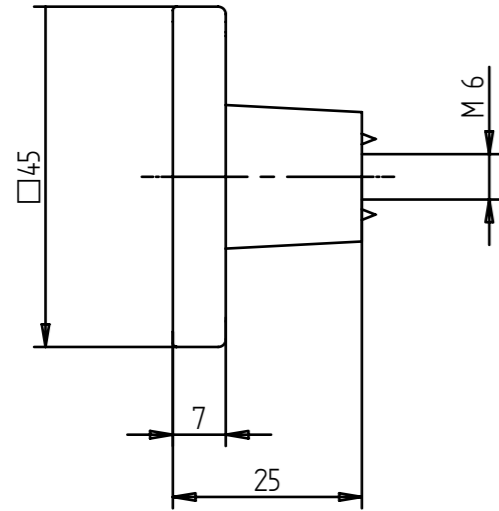
### MÖGLICHE AUSFÜHRUNGEN

**Werkstoff**  
• Zink

**Schraubengewinde**  
• M6

**Oberfläche**

- matt:  
verchromt, vernickelt
- poliert:  
verchromt



## 38.774 Plattenolive

### MÖGLICHE AUSFÜHRUNGEN

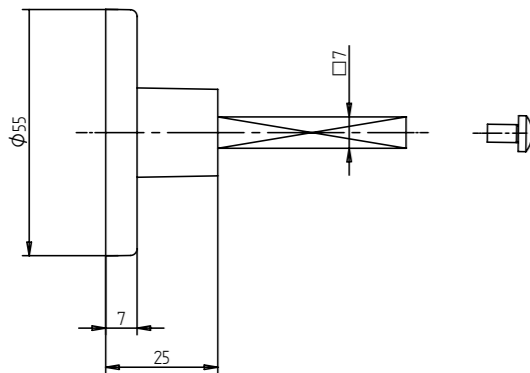
**Werkstoff**  
• Zink  
• Messing

**Vierkant**  
• 7 mm

**Standard  
Vierkantlänge**  
• 35 mm

**Oberfläche**

- matt:  
verchromt, vernickelt
- poliert:  
lackiert, verchromt
- gestrahlt:  
vernickelt
- RAL 9010 weiss:  
lackiert
- RAL 9011 schwarz:  
lackiert



## 38.774.1 Plattenolive

### MÖGLICHE AUSFÜHRUNGEN

**Werkstoff**  
• Zink

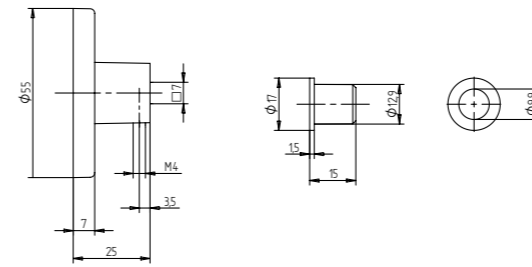
**Vierkant**  
• 7 mm

**Oberfläche**

- matt:  
verchromt, vernickelt
- poliert:  
verchromt
- gestrahlt:  
vernickelt
- RAL 9010 weiss:  
lackiert

**Standard  
Vierkantlänge**  
• 70 mm

**Schraubengewinde**  
• M4



## 38.775 Plattenolive

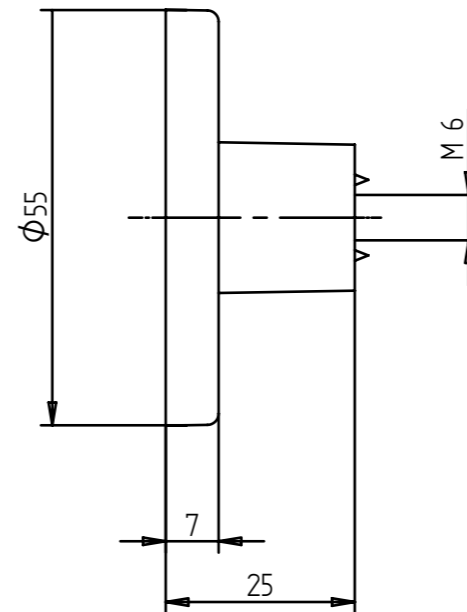
### MÖGLICHE AUSFÜHRUNGEN

**Werkstoff**  
• Zink  
• Messing

**Oberfläche**

- matt:  
verchromt, vernickelt
- poliert:  
lackiert, verchromt
- gestrahlt:  
vernickelt
- RAL 9010 weiss:  
lackiert
- RAL 9011 schwarz:  
lackiert

**Schraubengewinde**  
• M6







# ÜBERSICHT 39 OLIVEN FÜR FENSTER & SCHRÄNKE



39.155



39.160



39.180



39.190



39.200



39.260



39.280



39.360



39.375



39.680



39.710



39.960



39.980



## 39.160 Olive



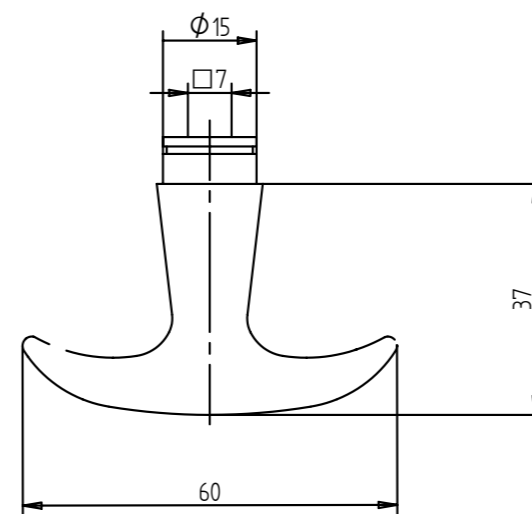
### MÖGLICHE AUSFÜHRUNGEN

**Werkstoff**  
• Zink

**Vierkant**  
• 7 mm

**Oberfläche**  
• matt:  
vernickelt  
• poliert:  
verchromt, vernickelt

**Standard Vierkantlängen**  
• 35/38 mm



## 39.180 Olive



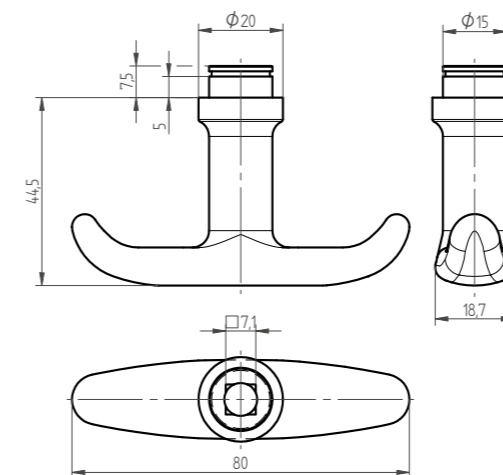
### MÖGLICHE AUSFÜHRUNGEN

**Werkstoff**  
• Messing

**Vierkant**  
• 7 mm

**Oberfläche**  
• matt:  
verchromt, vernickelt  
• poliert:  
lackiert, verchromt,  
vernickelt

**Standard Vierkantlängen**  
• 35/38 mm



## 39.155 Olive



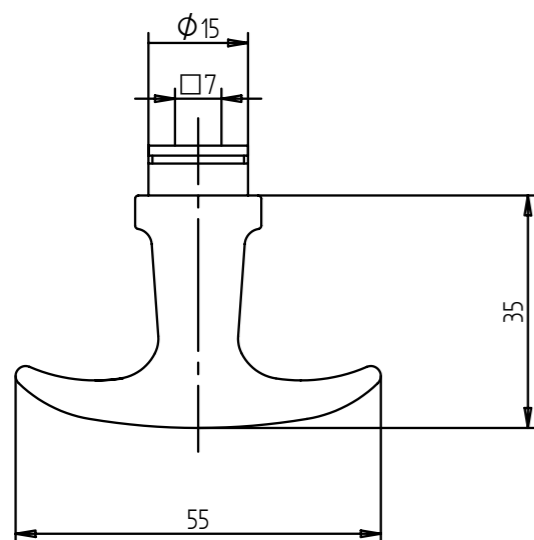
### MÖGLICHE AUSFÜHRUNGEN

**Werkstoff**  
• Messing

**Vierkant**  
• 7 mm

**Oberfläche**  
• matt:  
verchromt, vernickelt  
• poliert:  
lackiert, vernickelt

**Standard Vierkantlängen**  
• 35/38 mm





## 39.200 Olive

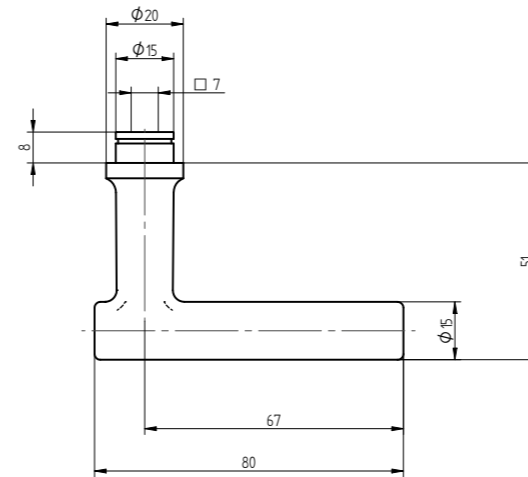
### MÖGLICHE AUSFÜHRUNGEN

**Werkstoff**  
• Messing

**Vierkant**  
• 7 mm

**Oberfläche**  
• matt:  
verchromt, vernickelt

**Standard Vierkantlängen**  
• 35/38 mm



## 39.190 Olive

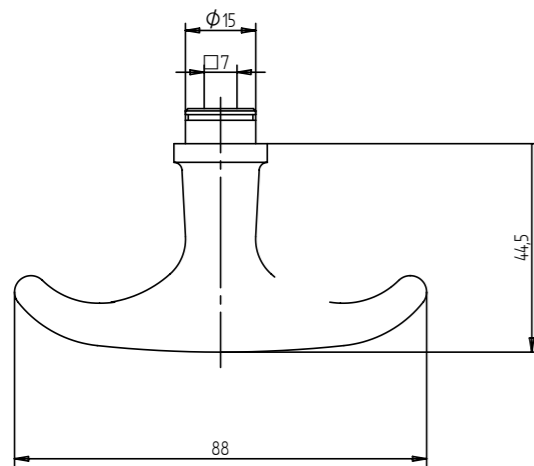
### MÖGLICHE AUSFÜHRUNGEN

**Werkstoff**  
• Messing

**Vierkant**  
• 7 mm

**Oberfläche**  
• matt:  
verchromt, vernickelt  
• poliert:  
lackiert, verchromt,  
vernickelt

**Standard Vierkantlängen**  
• 35/38 mm





## 39.280 Olive



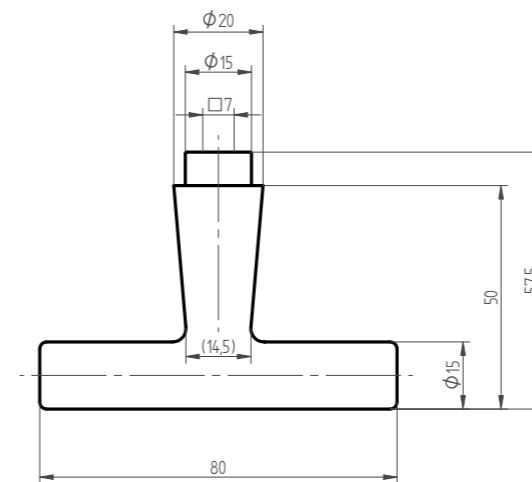
### MÖGLICHE AUSFÜHRUNGEN

**Werkstoff**  
• Zink  
• Messing

**Vierkant**  
• 7 mm

**Oberfläche**  
• matt:  
verchromt, vernickelt  
• poliert:  
lackiert, verchromt,  
vernickelt

**Standard  
Vierkantlängen**  
• 35/38 mm



## 39.260 Olive



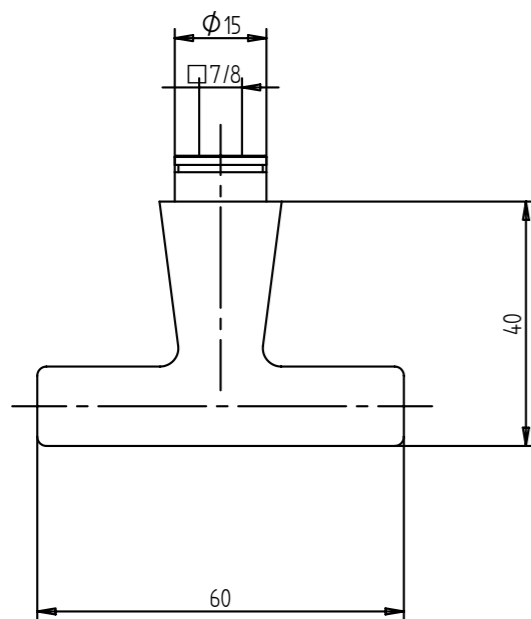
### MÖGLICHE AUSFÜHRUNGEN

**Werkstoff**  
• Messing

**Vierkant**  
• 7 mm

**Oberfläche**  
• matt:  
verchromt, vernickelt  
• poliert:  
lackiert, verchromt,  
vernickelt

**Standard  
Vierkantlängen**  
• 35/38 mm





## 39.375 Olive



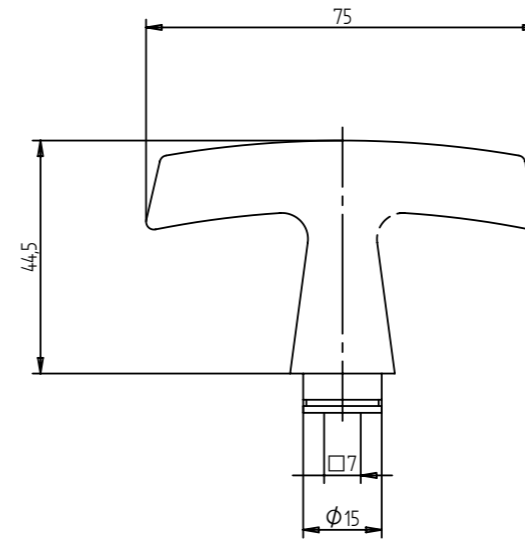
### MÖGLICHE AUSFÜHRUNGEN

**Werkstoff**  
• Zink

**Vierkant**  
• 7 mm

**Oberfläche**  
• gestrahlt:  
vernickelt

**Standard  
Vierkantlängen**  
• 35/38 mm



Abbildungen entsprechen Kombinationsvarianten.

## 39.360 Olive



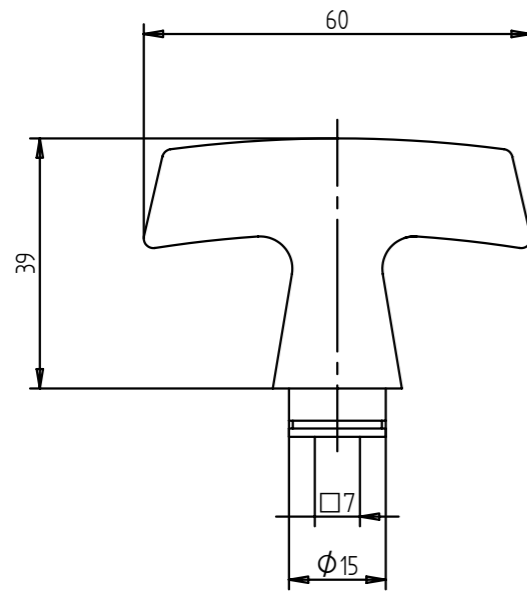
### MÖGLICHE AUSFÜHRUNGEN

**Werkstoff**  
• Zink

**Vierkant**  
• 7 mm

**Oberfläche**  
• gestrahlt:  
vernickelt

**Standard  
Vierkantlängen**  
• 35/38 mm



Abbildungen entsprechen Kombinationsvarianten.





## 39.710 Olive

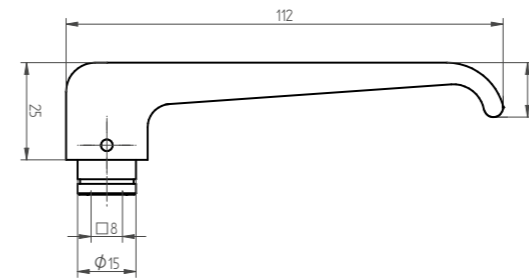
### MÖGLICHE AUSFÜHRUNGEN

**Werkstoff**  
• Zink

**Vierkant**  
• 7 mm  
• 8 mm

**Oberfläche**  
• matt:  
vernickelt  
• gestrahlt:  
vernickelt

**Standard  
Vierkantlängen**  
• 35/38 mm



## 39.680 Olive

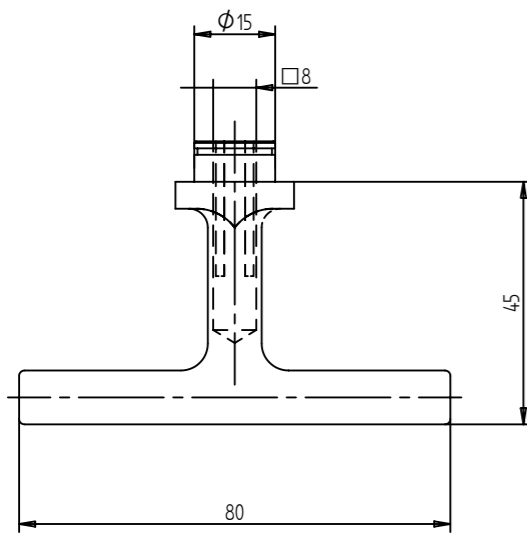
### MÖGLICHE AUSFÜHRUNGEN

**Werkstoff**  
• Messing

**Vierkant**  
• 7 mm

**Oberfläche**  
• matt:  
verchromt, vernickelt  
• poliert:  
lackiert

**Standard  
Vierkantlängen**  
• 35/38 mm





## 39.980 Olive



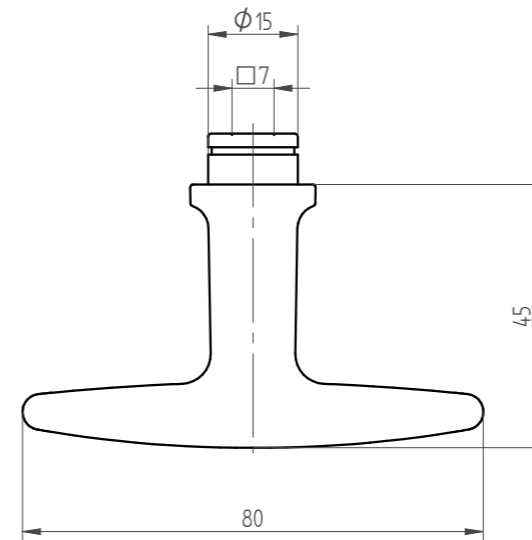
### MÖGLICHE AUSFÜHRUNGEN

**Werkstoff**  
• Messing

**Vierkant**  
• 7 mm

**Oberfläche**  
• matt:  
verchromt, vernickelt  
• poliert:  
lackiert, verchromt,  
vernickelt

**Standard  
Vierkantlängen**  
• 35/38 mm



## 39.960 Olive



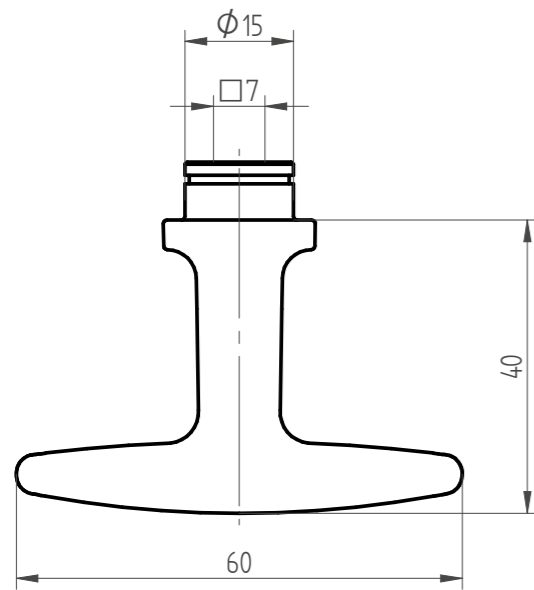
### MÖGLICHE AUSFÜHRUNGEN

**Werkstoff**  
• Messing

**Vierkant**  
• 7 mm

**Oberfläche**  
• matt:  
vernickelt  
• poliert:  
lackiert, verchromt,  
vernickelt

**Standard  
Vierkantlängen**  
• 35/38 mm





# ÜBERSICHT 40 ROSETTEN ZU OLIVEN



40.130



40.131



40.150



40.156



40.203



40.300



40.304



40.680



## 40.130 Rosette zu Olive

90° Rasterung **Nein**

### MÖGLICHE AUSFÜHRUNGEN

**Werkstoff**

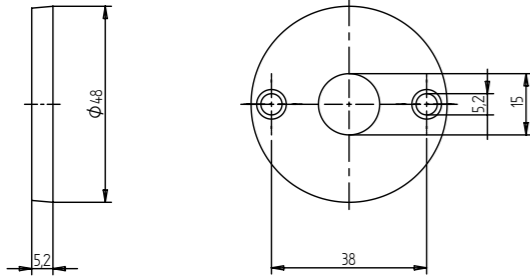
- Zink
- Messing

**Oberfläche**

- matt: verchromt, vernickelt
- poliert: lackiert, verchromt, unlackiert, vernickelt
- gestrahlt: vernickelt
- schwarz RAL 9011: lackiert

**Befestigung**

- sichtbar



## 40.150 Rosette zu Olive

90° Rasterung **Nein**

### MÖGLICHE AUSFÜHRUNGEN

**Werkstoff**

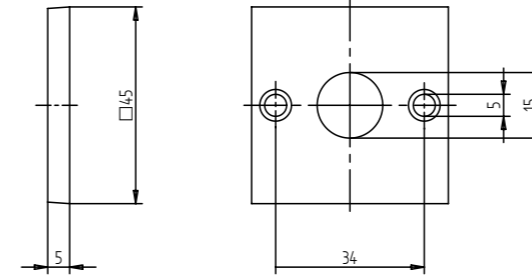
- Zink

**Befestigung**

- sichtbar

**Oberfläche**

- matt: vernickelt



## 40.131 Rosette zu Olive

90° Rasterung **Nein**

### MÖGLICHE AUSFÜHRUNGEN

**Werkstoff**

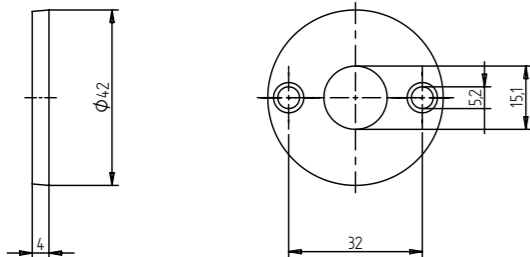
- Zink

**Befestigung**

- sichtbar

**Oberfläche**

- matt: vernickelt
- poliert: verchromt
- gestrahlt: vernickelt



## 40.156 Rosette zu Olive

90° Rasterung **Nein**

### MÖGLICHE AUSFÜHRUNGEN

**Werkstoff**

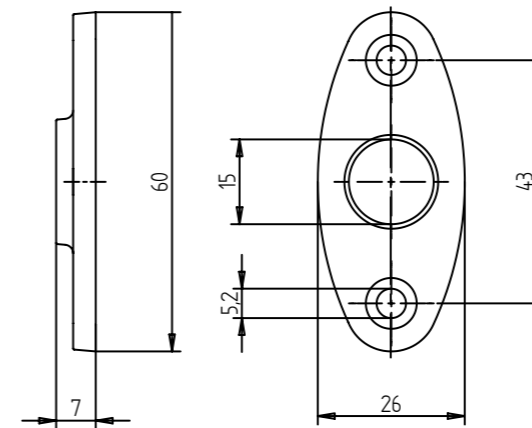
- Zink
- Messing

**Oberfläche**

- matt: vernickelt
- poliert: lackiert, verchromt, vernickelt

**Befestigung**

- sichtbar





## 40.203 Rosette zu Olive

90° Rasterung Nein

### MÖGLICHE AUSFÜHRUNGEN

**Werkstoff**

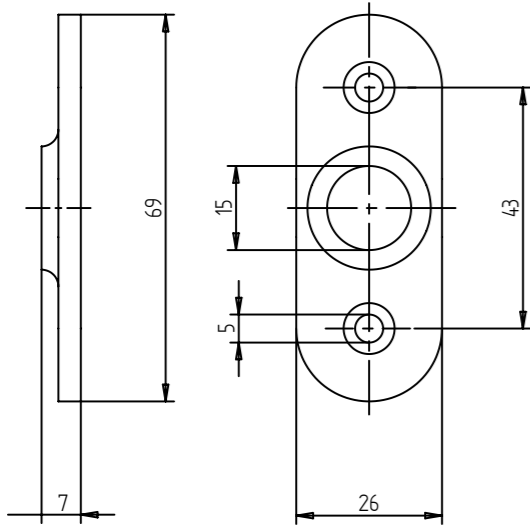
- Zink
- Messing

**Oberfläche**

- matt:  
verchromt, vernickelt
- poliert:  
lackiert, verchromt,  
vernickelt
- gestraht:  
vernickelt

**Befestigung**

- sichtbar



## 40.304 Rosette zu Olive

90° Rasterung Nein

### MÖGLICHE AUSFÜHRUNGEN

**Werkstoff**

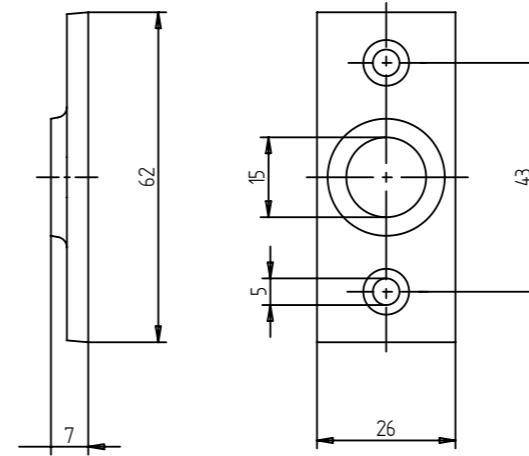
- Zink

**Befestigung**

- sichtbar

**Oberfläche**

- matt:  
vernickelt
- poliert:  
vernickelt



## 40.300 Rosette zu Olive

90° Rasterung Nein

### MÖGLICHE AUSFÜHRUNGEN

**Werkstoff**

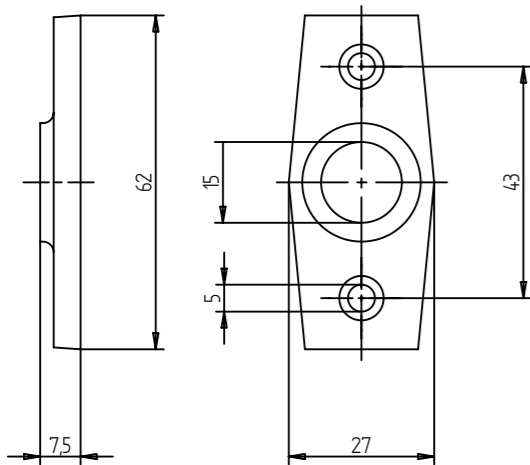
- Zink

**Befestigung**

- sichtbar

**Oberfläche**

- matt:  
vernickelt
- gestraht:  
vernickelt



## 40.680 Rosette zu Olive

90° Rasterung Nein

### MÖGLICHE AUSFÜHRUNGEN

**Werkstoff**

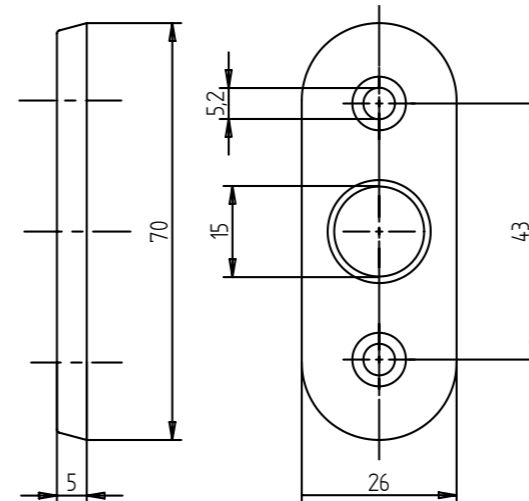
- Zink

**Befestigung**

- sichtbar

**Oberfläche**

- matt:  
vernickelt
- poliert:  
verchromt, vernickelt





# ÜBERSICHT

## 41 RONDO-EINREIBER



41.000



41.205



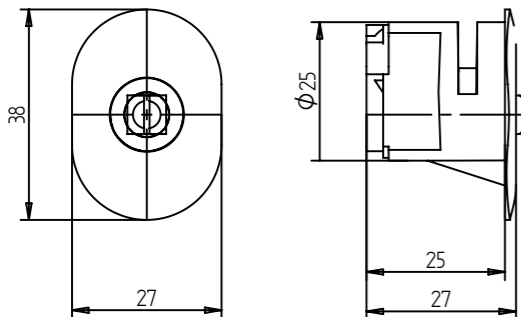
## 41.000 Rondo-Einreiber

### MÖGLICHE AUSFÜHRUNGEN

**Werkstoff**  
• Zink

**Vierkant**  
• 7 mm

**Oberfläche**  
• gestrahlt:  
• vernickelt



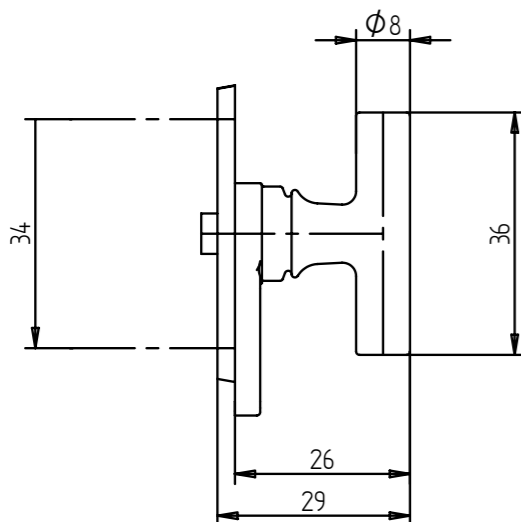
## 41.205 Drehverschluss

### MÖGLICHE AUSFÜHRUNGEN

**Werkstoff**  
• Zink

**Vierkant**  
• 7 mm

**Oberfläche**  
• matt:  
• vernickelt



## ÜBERSICHT 42 ABSCHLIESSZYLINDER



42.450

42.451

42.453

42.455

42.456

42.461



42.463

42.464

42.465

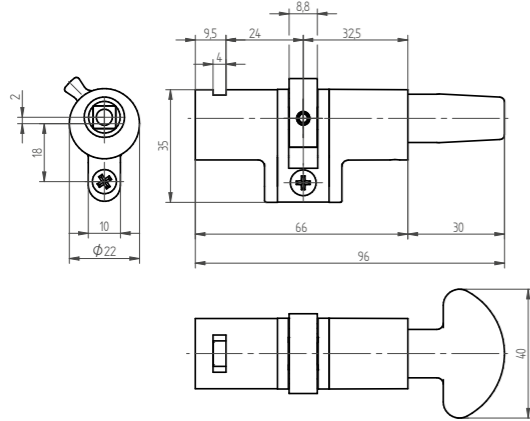
42.467





## 42.450 Abschliesszylinder

Drehung	90°
Schliessrichtung CH	links
Schliessrichtung CH	rechts
Anzeige	rot/grün



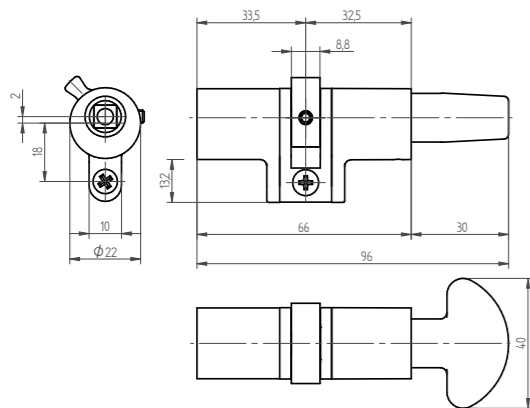
### MÖGLICHE AUSFÜHRUNGEN

<b>Werkstoff</b> • Zink	<b>Verlängerung</b> • 42.467
<b>Oberfläche</b> • matt: vernickelt • poliert: verchromt, vergoldet	<b>Verlängerungsschritte</b> • 7 mm
	<b>Schraube</b> • M5 x 65 mm



## 42.451 Abschliesszylinder

Drehung	90°
Schliessrichtung CH	rechts
Schliessrichtung CH	links



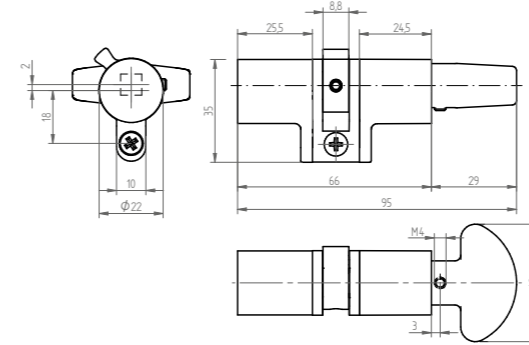
### MÖGLICHE AUSFÜHRUNGEN

<b>Werkstoff</b> • Zink	<b>Verlängerung</b> • 42.467
<b>Oberfläche</b> • matt: vernickelt • poliert: vergoldet	<b>Verlängerungsschritte</b> • 7 mm
	<b>Schraube</b> • M5 x 65 mm



## 42.453 Abschliesszylinder

Drehung	360°
Schliessrichtung CH	links / rechts



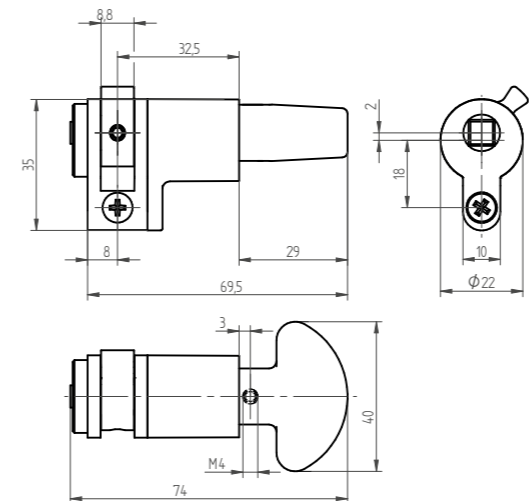
### MÖGLICHE AUSFÜHRUNGEN

<b>Werkstoff</b> • Zink	<b>Verlängerung</b> • 42.467
<b>Oberfläche</b> • matt: vernickelt • poliert: vernickelt	<b>Verlängerungsschritte</b> • 7 mm
	<b>Schraube</b> • M5 x 65 mm



## 42.455 Abschliesszylinder

Drehung	360°
Schliessrichtung CH	links / rechts



### MÖGLICHE AUSFÜHRUNGEN

<b>Werkstoff</b> • Zink	<b>Verlängerung</b> • 42.467
<b>Oberfläche</b> • matt: vernickelt • poliert: verchromt	<b>Verlängerungsschritte</b> • 7 mm
	<b>Schraube</b> • M5 x 65 mm

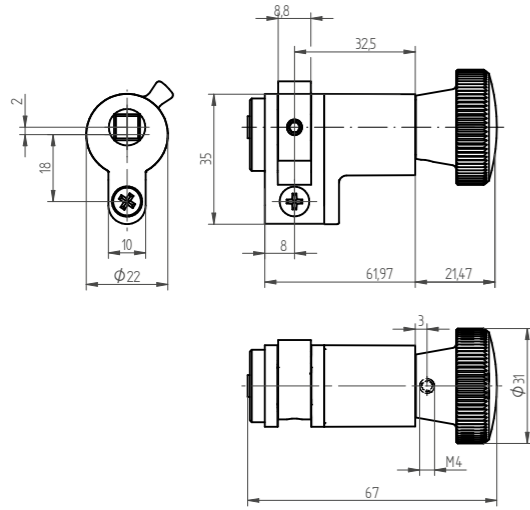


# 42.456 Abschliesszylinder

Drehung	360°
Schliessrichtung CH	links / rechts

### MÖGLICHE AUSFÜHRUNGEN

<b>Werkstoff</b> • Zink	<b>Verlängerung</b> • 42.467
<b>Oberfläche</b> • matt: vernickelt • poliert: vergoldet	<b>Verlängerungsschritte</b> • 7 mm
	<b>Schraube</b> • M5 x 65 mm

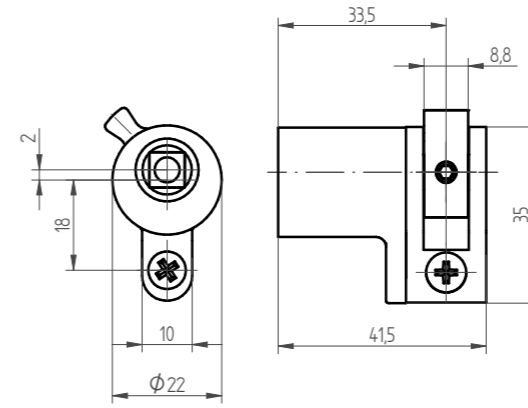


# 42.463 Abschliesszylinder

Drehung	90°
Schliessrichtung CH	links / rechts

### MÖGLICHE AUSFÜHRUNGEN

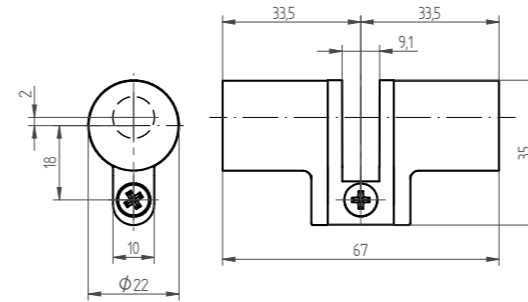
<b>Werkstoff</b> • Zink	<b>Verlängerung</b> • 42.467
<b>Oberfläche</b> • matt: vernickelt	<b>Verlängerungsschritte</b> • 7 mm
	<b>Schraube</b> • M5 x 65 mm



# 42.464 Abschliesszylinder

### MÖGLICHE AUSFÜHRUNGEN

<b>Werkstoff</b> • Zink	<b>Verlängerung</b> • 42.467
<b>Oberfläche</b> • matt: vernickelt • poliert: vergoldet	<b>Verlängerungsschritte</b> • 7 mm
	<b>Schraube</b> • M5 x 65 mm

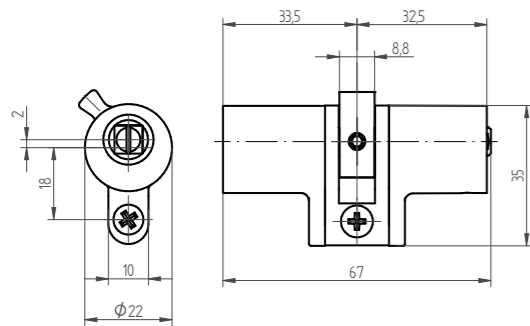


# 42.461 Abschliesszylinder

Drehung	90°
Schliessrichtung CH	links / rechts

### MÖGLICHE AUSFÜHRUNGEN

<b>Werkstoff</b> • Zink	<b>Verlängerung</b> • 42.467
<b>Oberfläche</b> • matt: vernickelt	<b>Verlängerungsschritte</b> • 7 mm
	<b>Schraube</b> • M5 x 65 mm





## 42.465 Abschliesszylinder

### MÖGLICHE AUSFÜHRUNGEN

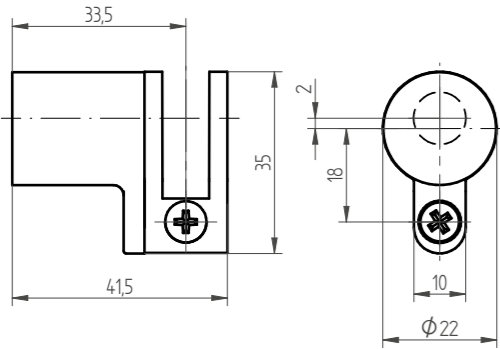
**Werkstoff**  
• Zink

**Verlängerung**  
• 42.467

**Oberfläche**  
• matt:  
vernickelt  
• poliert:  
vergoldet

**Verlängerungsschritte**  
• 7 mm

**Schraube**  
• M5 x 65 mm



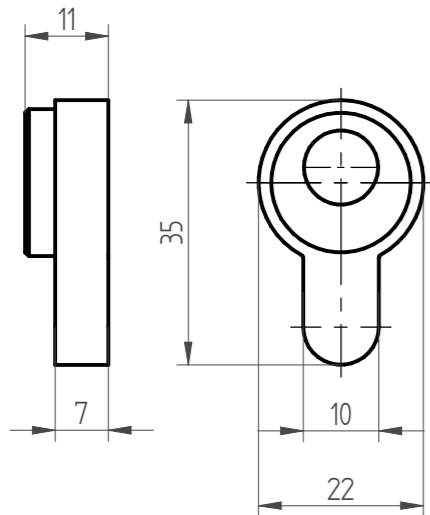
## 42.467 Verlängerung

### MÖGLICHE AUSFÜHRUNGEN

**Werkstoff**  
• Zink

**Verlängerungsschritte**  
• 7 mm

**Oberfläche**  
• matt:  
vernickelt



## ÜBERSICHT 43 OBLICHTÖFFNER



43.205

43.235

43.237

43.601





## 43.237 Oblichtöffner

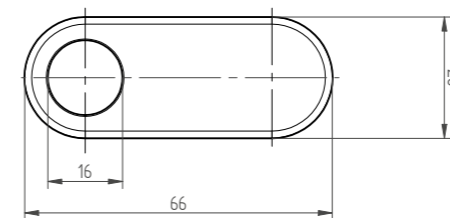
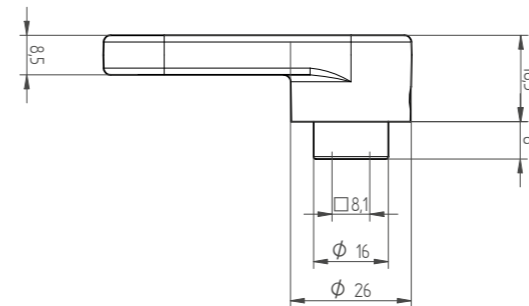
### MÖGLICHE AUSFÜHRUNGEN

**Werkstoff**  
• Messing

**Vierkant**  
• 7 mm

**Oberfläche**  
• matt:  
vernickelt  
• poliert:  
verchromt, vernickelt

**Standard  
Vierkantlängen**  
• 35/38 mm



## 43.601 Oblichtöffner

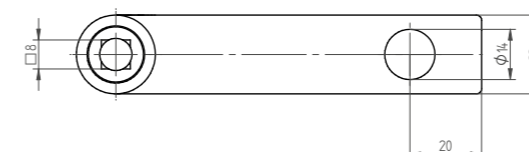
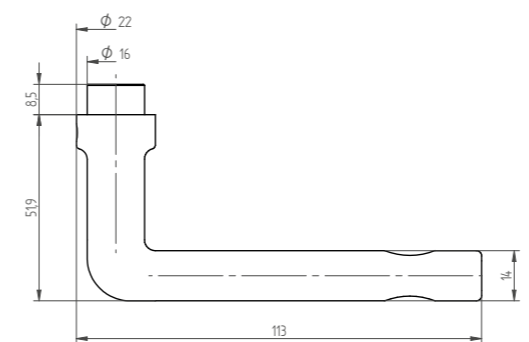
### MÖGLICHE AUSFÜHRUNGEN

**Werkstoff**  
• Messing

**Vierkant**  
• 7 mm

**Oberfläche**  
• matt:  
verchromt, vernickelt

**Standard  
Vierkantlängen**  
• 35/38 mm



## 43.205 Oblichtöffner

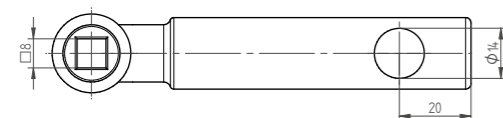
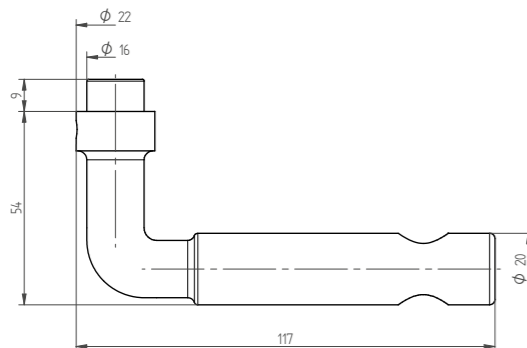
### MÖGLICHE AUSFÜHRUNGEN

**Werkstoff**  
• Zink

**Vierkant**  
• 7 mm

**Oberfläche**  
• matt:  
verchromt, vernickelt

**Standard  
Vierkantlängen**  
• 35/38 mm



## 43.235 Oblichtöffner

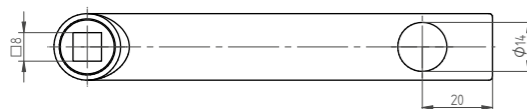
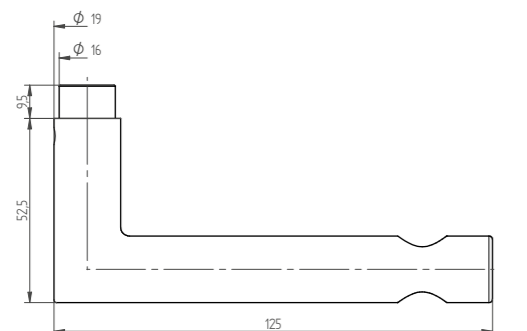
### MÖGLICHE AUSFÜHRUNGEN

**Werkstoff**  
• Zink

**Vierkant**  
• 7 mm

**Oberfläche**  
• matt:  
verchromt, vernickelt

**Standard  
Vierkantlängen**  
• 35/38 mm





# ÜBERSICHT 32 FENSTERGRIFFE



32.100



32.101



32.105



32.111



32.200



32.206



32.210



32.225



32.227



32.230



32.235



32.240



32.250



32.300



32.400



32.410



32.601



32.602



32.611



32.612



32.620



32.640



41.420



41.421



41.300



41.800



03-32100



03-32230



03-32235



03-32250



# ÜBERSICHT

## 32 FENSTERGRIFFE



03-32100-41410



03-32230-41410



03-32235-41410



03-32250-41410



## 32.100 Fenstergriff

### MÖGLICHE AUSFÜHRUNGEN

#### Werkstoff

- Zink
- Messing

#### Vierkant

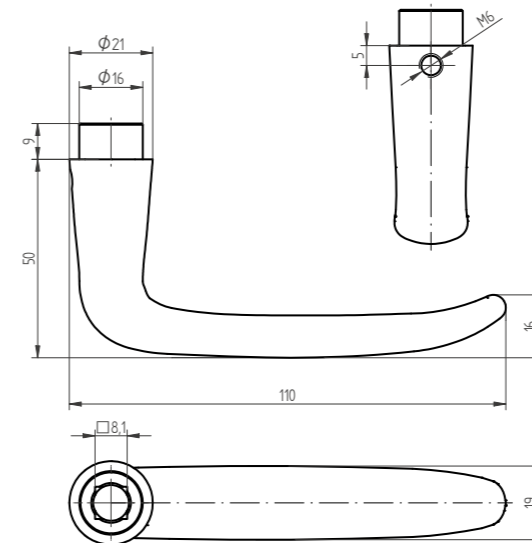
- 7 mm

#### Oberfläche

- matt:  
verchromt, vernickelt
- poliert:  
lackiert, verchromt,  
vernickelt

#### Standard Vierkantlängen

- 35/38 mm



32 FENSTERGRIFFE



# 32.101 Fenstergriff

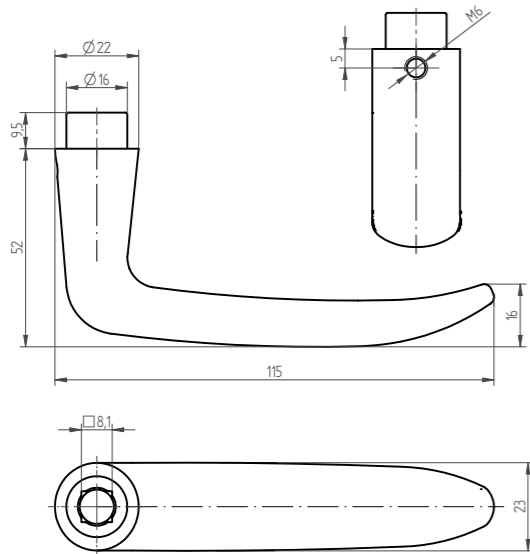
## MÖGLICHE AUSFÜHRUNGEN

**Werkstoff**  
• Messing

**Vierkant**  
• 7 mm

**Oberfläche**  
• matt:  
verchromt, vernickelt  
• poliert:  
lackiert

**Standard  
Vierkantlängen**  
• 35/38 mm



# 32.105 Fenstergriff

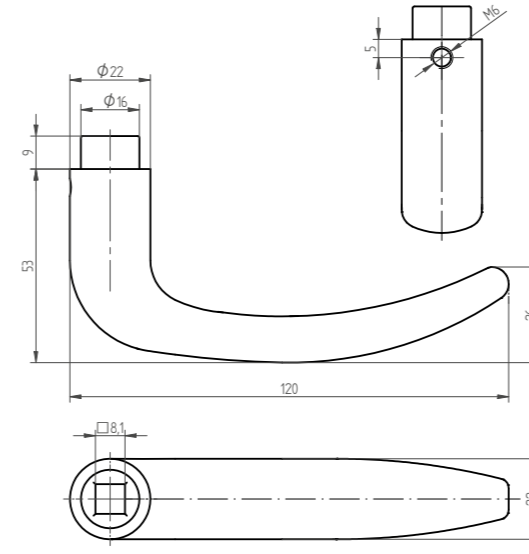
## MÖGLICHE AUSFÜHRUNGEN

**Werkstoff**  
• Zink

**Vierkant**  
• 7 mm

**Oberfläche**  
• matt:  
verchromt, vernickelt  
• poliert:  
verchromt

**Standard  
Vierkantlängen**  
• 35/38 mm





## 32.111 Fenstergriff

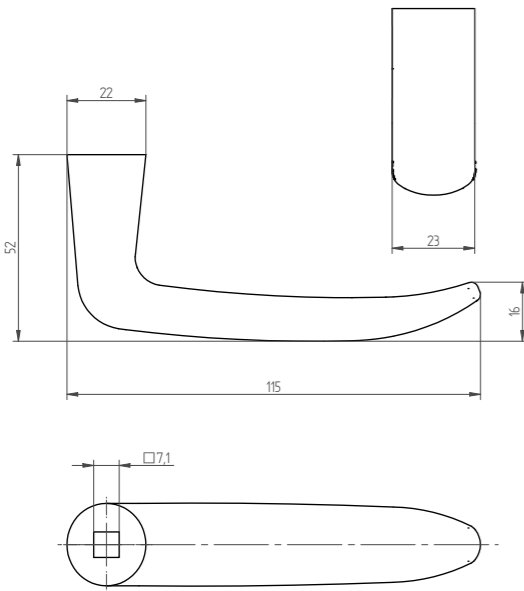
### MÖGLICHE AUSFÜHRUNGEN

**Werkstoff**  
• Zink

**Vierkant**  
• 7 mm

**Oberfläche**  
• matt:  
verchromt, vernickelt  
• poliert:  
vernickelt

**Standard  
Vierkantlängen**  
• 35/38 mm



## 32.200 Fenstergriff

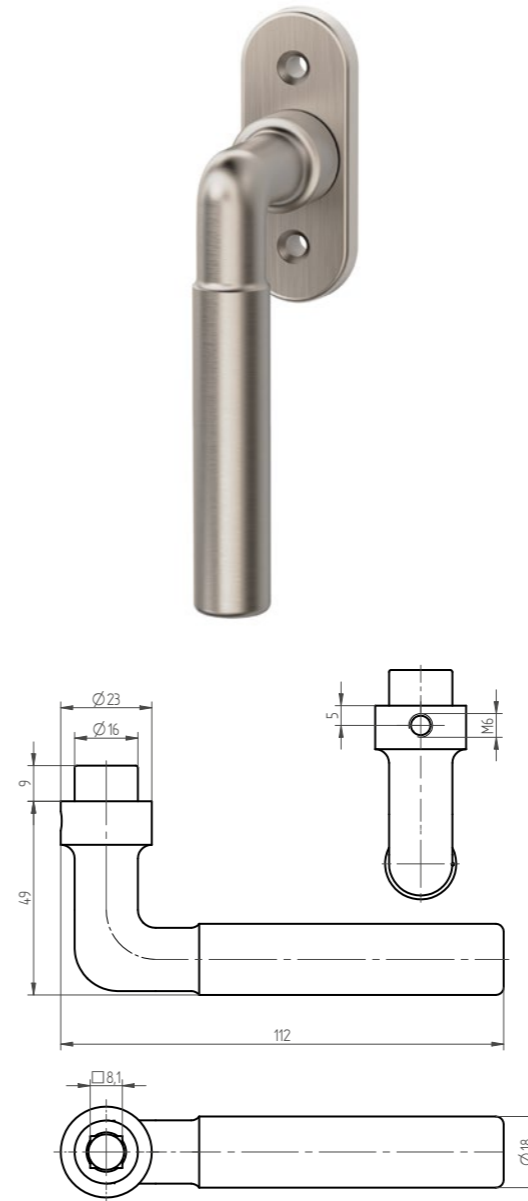
### MÖGLICHE AUSFÜHRUNGEN

**Werkstoff**  
• Messing

**Vierkant**  
• 7 mm

**Oberfläche**  
• matt:  
verchromt, vernickelt  
• poliert:  
lackiert, verchromt,  
vernickelt

**Standard  
Vierkantlängen**  
• 35/38 mm





## 32.205/ 32.206 Fenstergriff

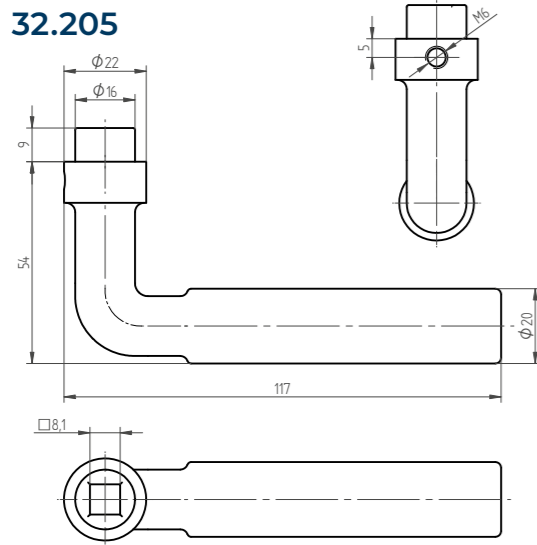
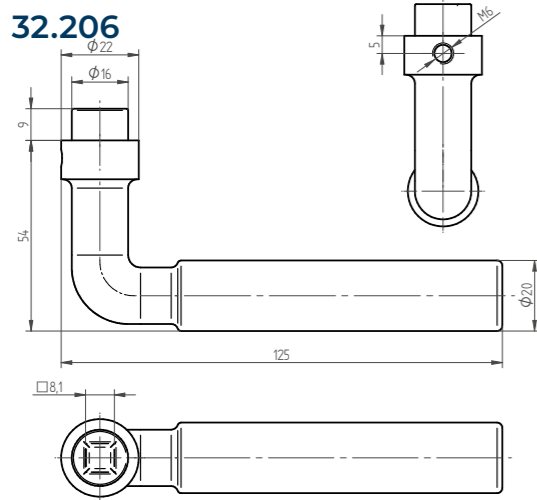
### MÖGLICHE AUSFÜHRUNGEN

**Werkstoff**  
• Zink

**Vierkant**  
• 7 mm

**Oberfläche**  
• matt:  
verchromt, vernickelt  
• poliert:  
verchromt, vernickelt

**Standard  
Vierkantlängen**  
• 35/38 mm



## 32.210 Fenstergriff

### MÖGLICHE AUSFÜHRUNGEN

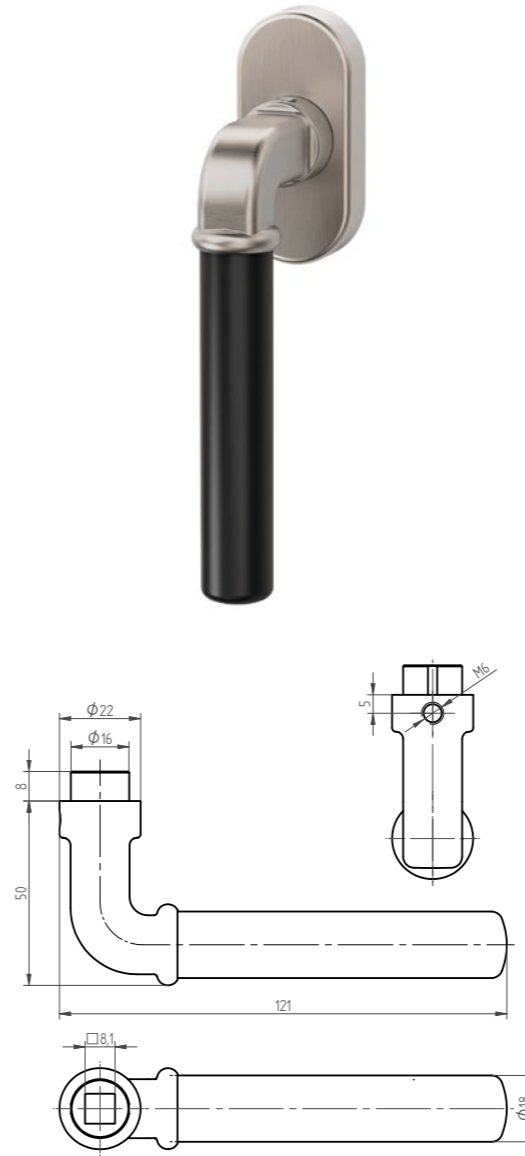
**Werkstoff**  
• Zink

**Hülsenoberfläche**  
• matt:  
verchromt, vernickelt  
• poliert:  
verchromt, vernickelt  
• weiss RAL 9010:  
lackiert  
• Messing poliert:  
lackiert  
• schwarz RAL 9011:  
lackiert

**Oberfläche**  
• matt:  
verchromt, vernickelt  
• poliert:  
verchromt, vernickelt

**Vierkant**  
• 7 mm

**Standard  
Vierkantlängen**  
• 35/38 mm





## 32.225 Fenstergriff

### MÖGLICHE AUSFÜHRUNGEN

**Werkstoff**

- Zink

**Oberfläche**

- matt:  
vernickelt
- poliert:  
verchromt, vernickelt

**Hülsenoberfläche**

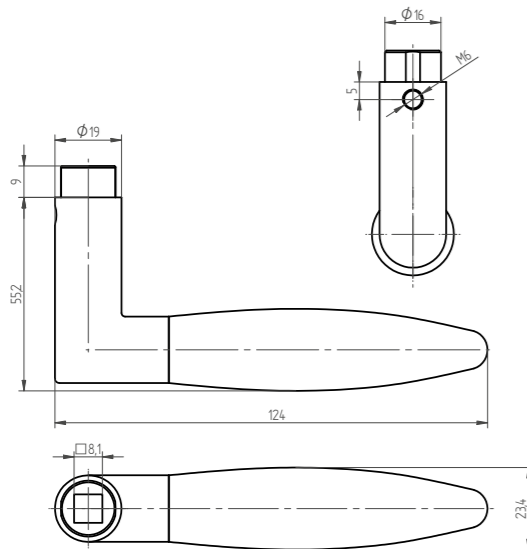
- matt:  
verchromt, vernickelt
- poliert:  
verchromt, vernickelt
- Messing poliert:  
lackiert

**Vierkant**

- 7 mm

**Standard  
Vierkantlängen**

- 35/38 mm



## 32.227 Fenstergriff

### MÖGLICHE AUSFÜHRUNGEN

**Werkstoff**

- Zink

**Oberfläche**

- matt:  
verchromt, vernickelt
- poliert:  
verchromt, vernickelt

**Hülsenoberfläche**

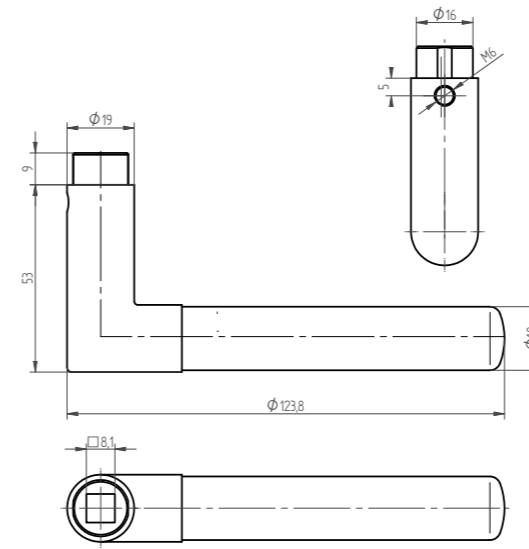
- matt:  
verchromt, vernickelt
- poliert:  
verchromt
- velours:  
verchromt
- Messing poliert:  
lackiert
- schwarz RAL 9011:  
lackiert

**Vierkant**

- 7 mm

**Standard  
Vierkantlängen**

- 35/38 mm





## 32.230 Fenstergriff

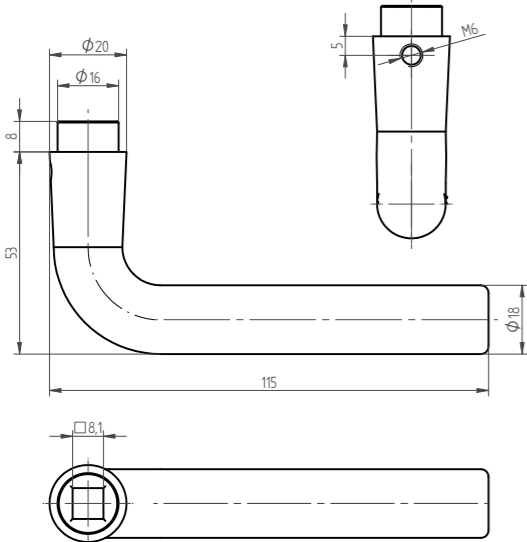
### MÖGLICHE AUSFÜHRUNGEN

**Werkstoff**  
• Zink

**Vierkant**  
• 7 mm

**Oberfläche**  
• matt:  
verchromt, vernickelt  
• poliert:  
verchromt

**Standard  
Vierkantlängen**  
• 35/38 mm



## 32.235 Fenstergriff

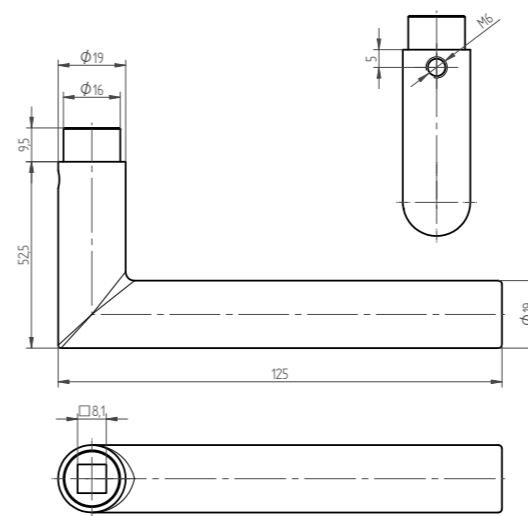
### MÖGLICHE AUSFÜHRUNGEN

**Werkstoff**  
• Zink

**Vierkant**  
• 7 mm

**Oberfläche**  
• matt:  
verchromt, vernickelt  
• poliert:  
verchromt, vernickelt  
• velours:  
verchromt

**Standard  
Vierkantlängen**  
• 35/38 mm





# 32.240 Fenstergriff

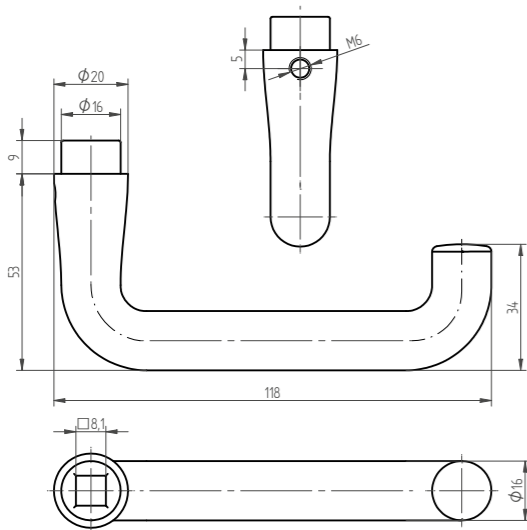
## MÖGLICHE AUSFÜHRUNGEN

**Werkstoff**  
• Zink

**Vierkant**  
• 7 mm

**Oberfläche**  
• matt:  
vernickelt  
• poliert:  
verchromt

**Standard  
Vierkantlängen**  
• 35/38 mm



# 32.250 Fenstergriff

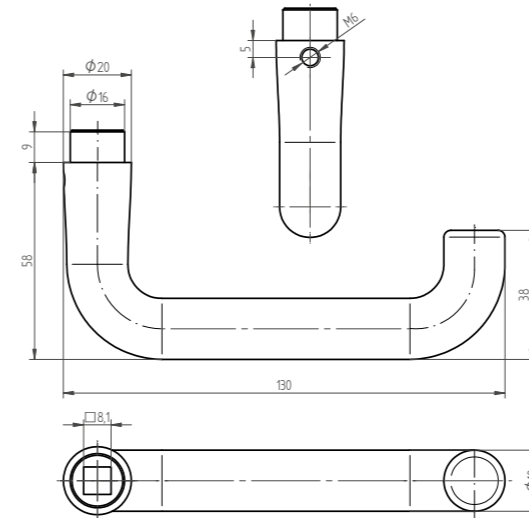
## MÖGLICHE AUSFÜHRUNGEN

**Werkstoff**  
• Zink  
• Messing

**Vierkant**  
• 7 mm

**Oberfläche**  
• matt:  
verchromt, vernickelt  
• poliert:  
verchromt, vernickelt

**Standard  
Vierkantlängen**  
• 35/38 mm

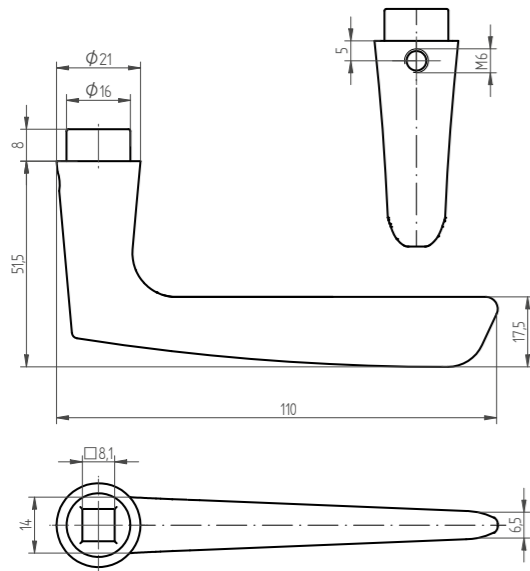




# 32.300 Fenstergriff

## MÖGLICHE AUSFÜHRUNGEN

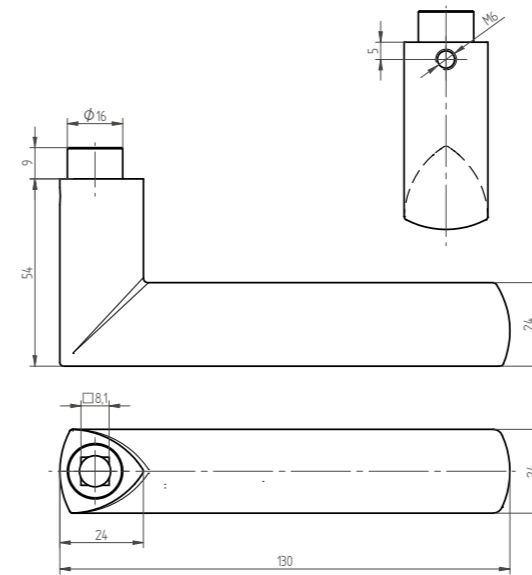
<b>Werkstoff</b> • Zink	<b>Vierkant</b> • 7 mm
<b>Oberfläche</b> • matt: verchromt, vernickelt	<b>Standard Vierkantlängen</b> • 35/38 mm



# 32.400 Fenstergriff

## MÖGLICHE AUSFÜHRUNGEN

<b>Werkstoff</b> • Messing	<b>Vierkant</b> • 7 mm
<b>Oberfläche</b> • matt: verchromt, vernickelt • poliert: verchromt, vernickelt	<b>Standard Vierkantlängen</b> • 35/38 mm





## 32.410 Fenstergriff

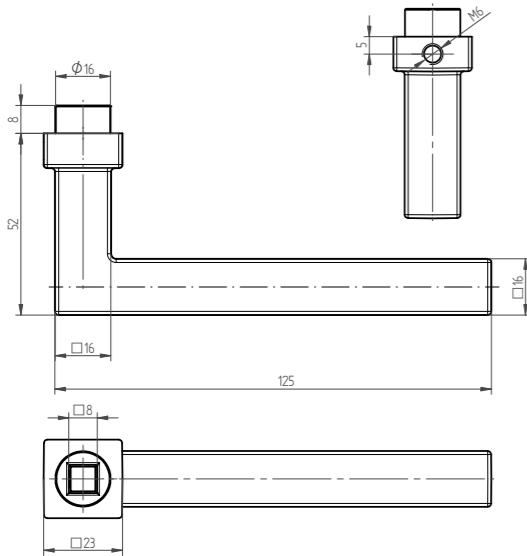
### MÖGLICHE AUSFÜHRUNGEN

**Werkstoff**  
• Zink

**Vierkant**  
• 7 mm

**Oberfläche**  
• matt:  
verchromt, vernickelt  
• poliert:  
verchromt, vernickelt

**Standard  
Vierkantlängen**  
• 35/38 mm



## 32.601 Fenstergriff

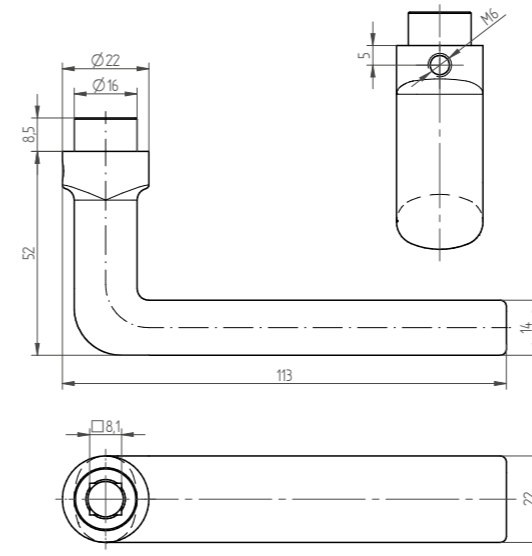
### MÖGLICHE AUSFÜHRUNGEN

**Werkstoff**  
• Messing

**Vierkant**  
• 7 mm

**Oberfläche**  
• matt:  
verchromt, vernickelt  
• poliert:  
lackiert, verchromt,  
vernickelt

**Standard  
Vierkantlängen**  
• 35/38 mm





# 32.602 Fenstergriff

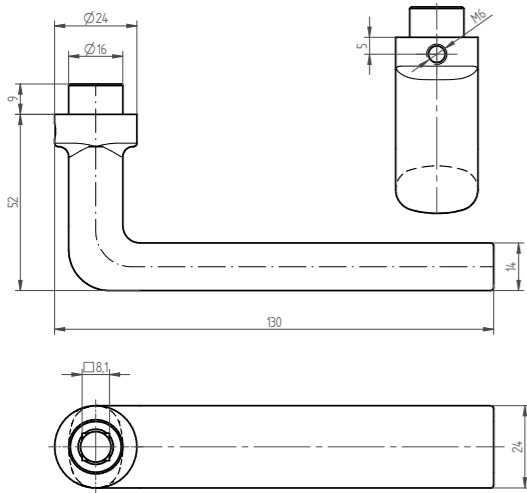
## MÖGLICHE AUSFÜHRUNGEN

**Werkstoff**  
• Messing

**Vierkant**  
• 7 mm

**Oberfläche**  
• matt:  
verchromt, vernickelt  
• poliert:  
verchromt, vernickelt

**Standard  
Vierkantlängen**  
• 35/38 mm



# 32.611 Fenstergriff

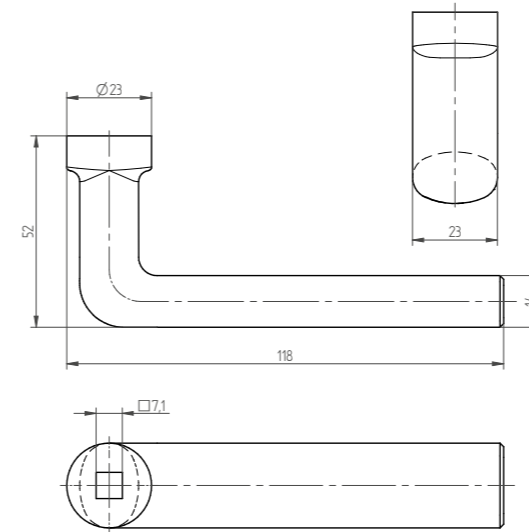
## MÖGLICHE AUSFÜHRUNGEN

**Werkstoff**  
• Zink

**Vierkant**  
• 7 mm

**Oberfläche**  
• matt:  
verchromt, vernickelt  
• poliert:  
verchromt

**Standard  
Vierkantlängen**  
• 35/38 mm

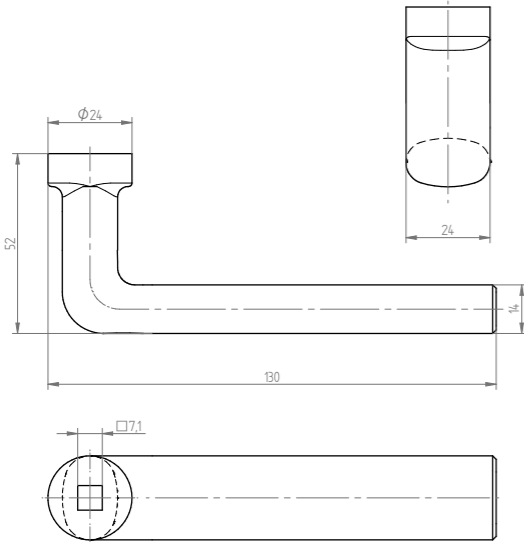




# 32.612 Fenstergriff

## MÖGLICHE AUSFÜHRUNGEN

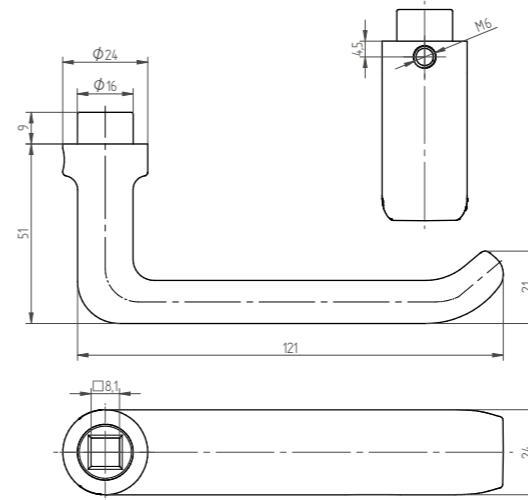
<b>Werkstoff</b> • Zink	<b>Vierkant</b> • 7 mm
<b>Oberfläche</b> • matt: verchromt, vernickelt	<b>Standard Vierkantlängen</b> • 35/38 mm



# 32.620 Fenstergriff

## MÖGLICHE AUSFÜHRUNGEN

<b>Werkstoff</b> • Zink	<b>Vierkant</b> • 7 mm
<b>Oberfläche</b> • matt: vernickelt • poliert: verchromt	<b>Standard Vierkantlängen</b> • 35/38 mm





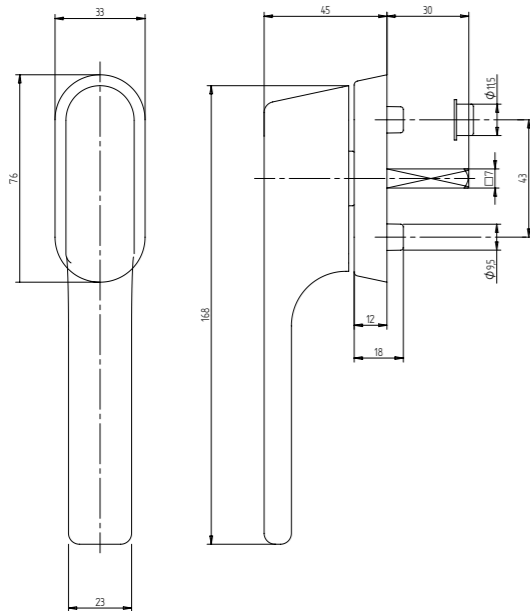


# 41.421 Sicherheits- Fenstergriff

90° Rasterung Ja

### MÖGLICHE AUSFÜHRUNGEN

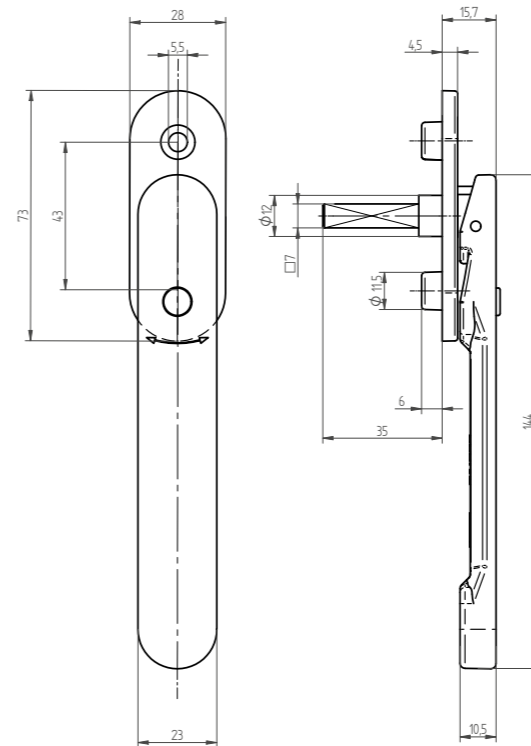
<b>Werkstoff</b> • Zink	<b>Vierkant</b> • 7 mm
<b>Oberfläche</b> • matt: vernickelt	<b>Standard Vierkantlängen</b> • 35/38 mm



# 41.300 Klappgriff

### MÖGLICHE AUSFÜHRUNGEN

<b>Werkstoff</b> • Zink	<b>Vierkant</b> • 7 mm
<b>Oberfläche</b> • matt: verchromt, vernickelt • weiss RAL 9010: lackiert	<b>Standard Vierkantlängen</b> • 35 mm



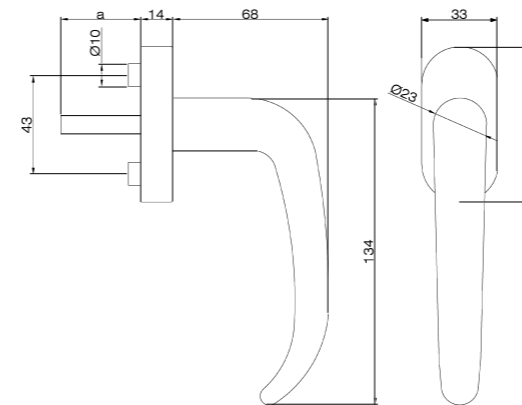


# 03-32100 Fenstergriff

90° Rasterung Ja

## MÖGLICHE AUSFÜHRUNGEN

<b>Werkstoff</b> • Edelstahl	<b>Vierkant</b> • 7 mm
<b>Oberfläche</b> • matt	<b>Standard Vierkantlängen</b> • 24/31/36/42 mm

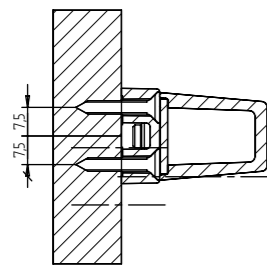
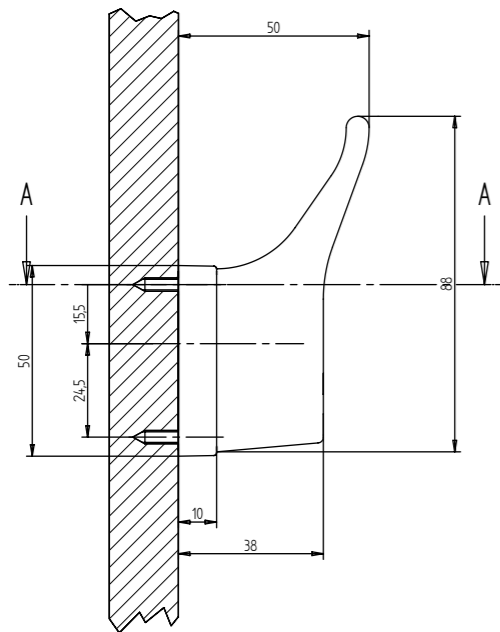


# 41.800 Fenstersicherung

90° Rasterung Nein

## MÖGLICHE AUSFÜHRUNGEN

<b>Werkstoff</b> • Zink	<b>Befestigung</b> • unsichtbar
<b>Oberfläche</b> • gestrahlt: vernickelt	<b>Schliessung</b> • Standard 4142



SEHNITT A-A

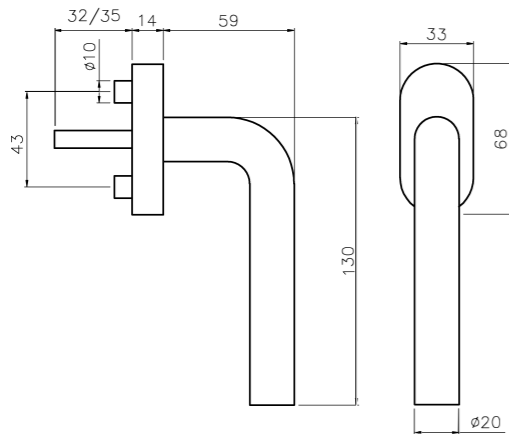


# 03-32230 Fenstergriff

90° Rasterung Ja

### MÖGLICHE AUSFÜHRUNGEN

<b>Werkstoff</b> • Edelstahl	<b>Vierkant</b> • 7 mm
<b>Oberfläche</b> • matt	<b>Standard Vierkantlängen</b> • 24/31/36/42 mm

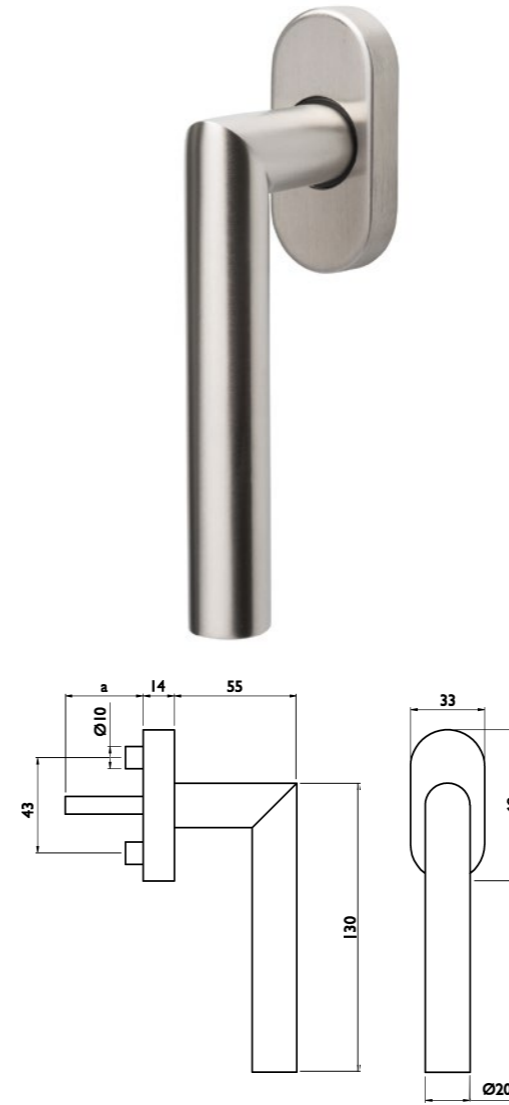


# 03-32235 Fenstergriff

90° Rasterung Ja

### MÖGLICHE AUSFÜHRUNGEN

<b>Werkstoff</b> • Edelstahl	<b>Vierkant</b> • 7 mm
<b>Oberfläche</b> • matt	<b>Standard Vierkantlängen</b> • 24/31/36/42 mm



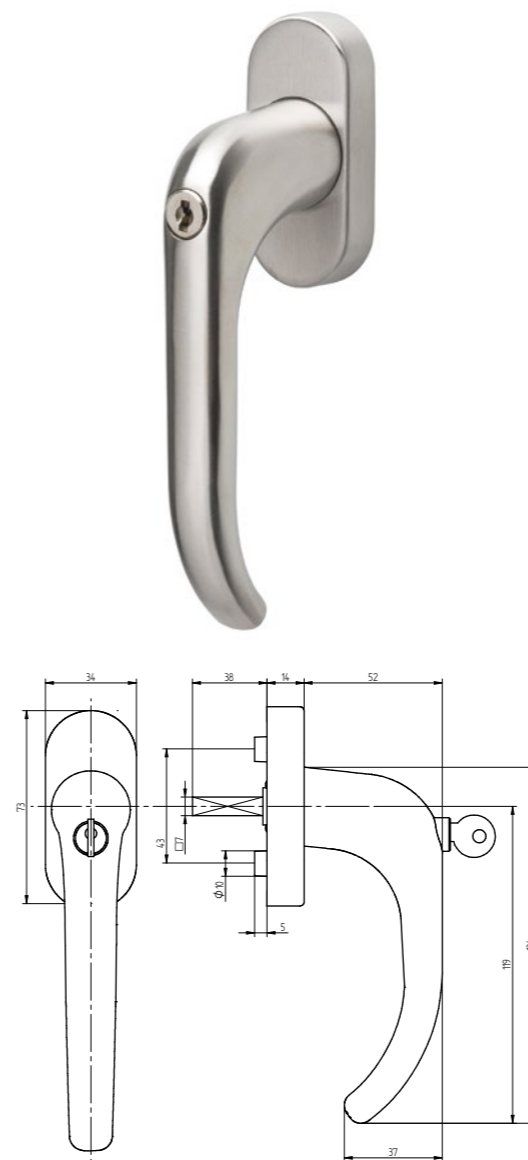


# 03-32100-41410 Fenstergriff abschliessbar

90° Rasterung	Ja
Geeignet nach EN 1627 - 1630	RC 1-6
Sicherheitsklasse nach EN 13126-3	2/3
Dauerfunktion nach EN 13126-3	5/180

## MÖGLICHE AUSFÜHRUNGEN

<b>Werkstoff</b> • Edelstahl	<b>Standard Vierkantlängen</b> • 24/31/36/42 mm
<b>Oberfläche</b> • matt	<b>Schliessung</b> • Druckknopf • Schlüssel E45 • Schlüssel E45 TBT
<b>Vierkant</b> • 7 mm	



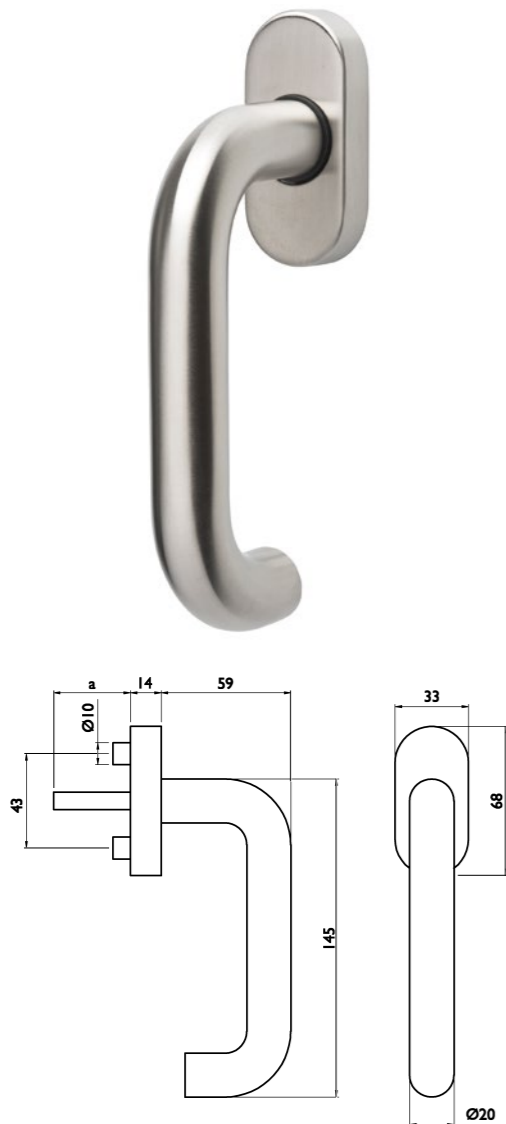
Abbildungen entsprechen Kombinationsvarianten.

# 03-32250 Fenstergriff

90° Rasterung	Ja
---------------	----

## MÖGLICHE AUSFÜHRUNGEN

<b>Werkstoff</b> • Edelstahl	<b>Vierkant</b> • 7 mm
<b>Oberfläche</b> • matt	<b>Standard Vierkantlängen</b> • 24/31/36/42 mm



Abbildungen entsprechen Kombinationsvarianten.



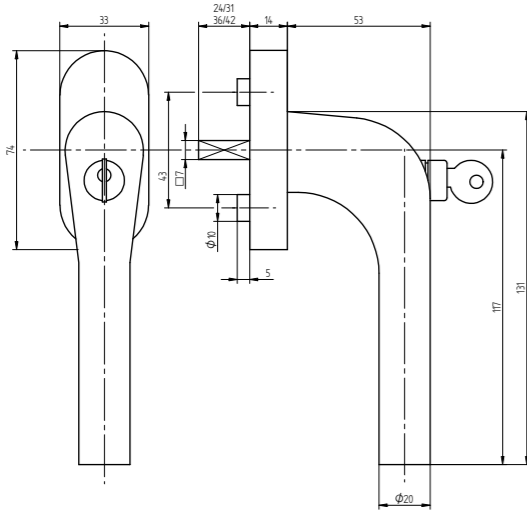


# 03-32230-41410 Fenstergriff abschliessbar

90° Rasterung	Ja
Geeignet nach EN 1627 - 1630	RC 1-6
Sicherheitsklasse nach EN 13126-3	2/3
Dauerfunktion nach EN 13126-3	5/180

## MÖGLICHE AUSFÜHRUNGEN

- |                                 |  |
|---------------------------------|--|
| <b>Werkstoff</b><br>• Edelstahl | <b>Standard Vierkantlängen</b><br>• 24/31/36/42 mm                           |
| <b>Oberfläche</b><br>• matt     | <b>Schliessung</b><br>• Druckknopf<br>• Schlüssel E45<br>• Schlüssel E45 TBT |
| <b>Vierkant</b><br>• 7 mm       |  |

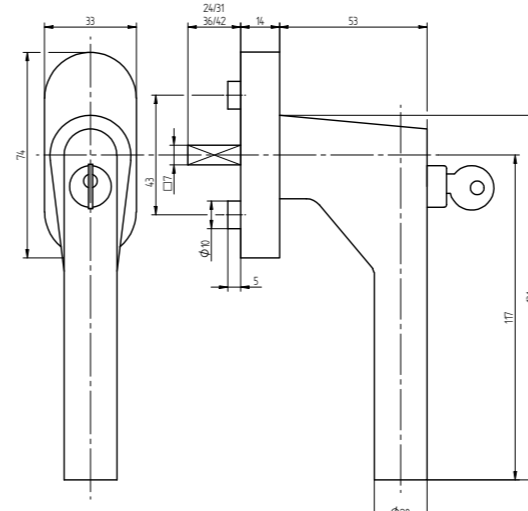


# 03-32235-41410 Fenstergriff abschliessbar

90° Rasterung	Ja
Geeignet nach EN 1627 - 1630	RC 1-6
Sicherheitsklasse nach EN 13126-3	2/3
Dauerfunktion nach EN 13126-3	5/180

## MÖGLICHE AUSFÜHRUNGEN

- |                                 |  |
|---------------------------------|--|
| <b>Werkstoff</b><br>• Edelstahl | <b>Standard Vierkantlängen</b><br>• 24/31/36/42 mm                           |
| <b>Oberfläche</b><br>• matt     | <b>Schliessung</b><br>• Druckknopf<br>• Schlüssel E45<br>• Schlüssel E45 TBT |
| <b>Vierkant</b><br>• 7 mm       |  |



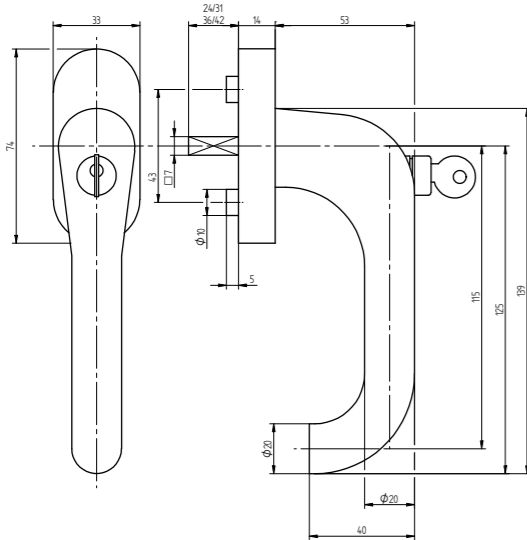


# 03-32250-41410 Fenstergriff abschliessbar

90° Rasterung	Ja
Geeignet nach EN 1627 - 1630	RC 1-6
Sicherheitsklasse nach EN 13126-3	2/3
Dauerfunktion nach EN 13126-3	5/180

## MÖGLICHE AUSFÜHRUNGEN

<b>Werkstoff</b> • Edelstahl	<b>Standard Vierkantlängen</b> • 24/31/36/42 mm
<b>Oberfläche</b> • matt	<b>Schliessung</b> • Druckknopf • Schlüssel E45 • Schlüssel E45 TBT
<b>Vierkant</b> • 7 mm	



# ÜBERSICHT 41 RASTERROSETTEN FÜR FENSTER



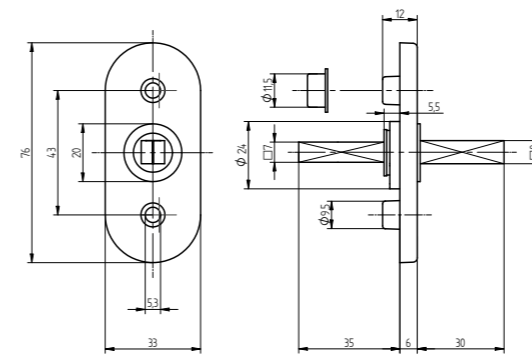


## 41.402.2 Rasterrosette

90° Rasterung Ja

### MÖGLICHE AUSFÜHRUNGEN

<b>Werkstoff</b> • Zink	<b>Befestigung</b> • sichtbar
<b>Oberfläche</b> • matt: verchromt, vernickelt • poliert: verchromt, vernickelt	<b>Vierkant</b> • 7 mm
	<b>Standard Vierkantlängen</b> • 35/38 mm

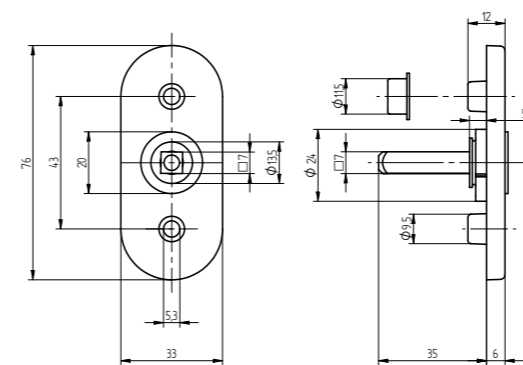


## 41.402.3 Dornrosette

90° Rasterung Ja

### MÖGLICHE AUSFÜHRUNGEN

<b>Werkstoff</b> • Zink	<b>Befestigung</b> • sichtbar
<b>Oberfläche</b> • matt: verchromt, vernickelt • poliert: verchromt, vernickelt	<b>Vierkant</b> • 7 mm
	<b>Standard Vierkantlängen</b> • 35/38 mm

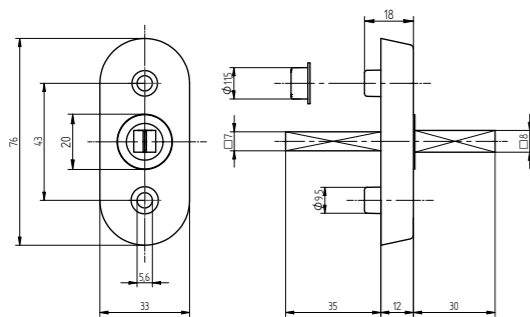


## 41.400.2 Rasterrosette

90° Rasterung Ja

### MÖGLICHE AUSFÜHRUNGEN

<b>Werkstoff</b> • Zink	<b>Befestigung</b> • sichtbar
<b>Oberfläche</b> • matt: verchromt, vernickelt • poliert: verchromt, vernickelt	<b>Vierkant</b> • 7 mm
	<b>Standard Vierkantlängen</b> • 35/38 mm

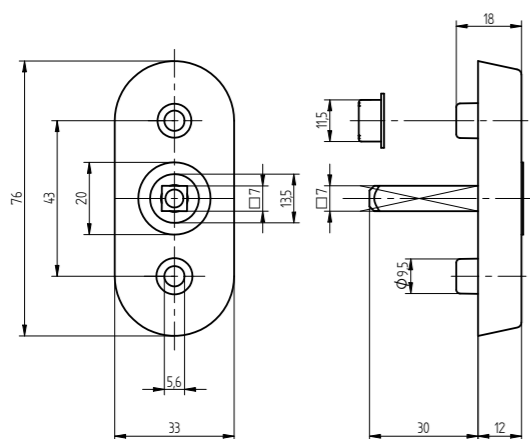


## 41.400.3 Dornrosette

90° Rasterung Ja

### MÖGLICHE AUSFÜHRUNGEN

<b>Werkstoff</b> • Zink	<b>Befestigung</b> • sichtbar
<b>Oberfläche</b> • matt: verchromt, vernickelt • poliert: verchromt, vernickelt	<b>Vierkant</b> • 7 mm
	<b>Standard Vierkantlängen</b> • 35/38 mm



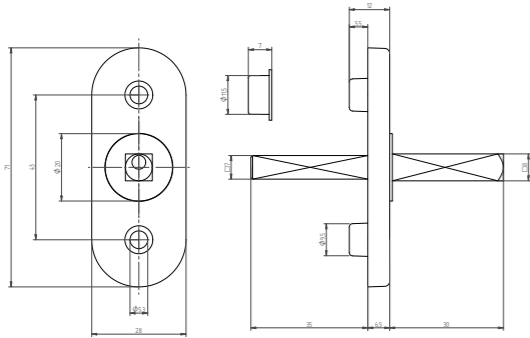


## 41.403.2 Rasterrosette

90° Rasterung Ja

### MÖGLICHE AUSFÜHRUNGEN

<b>Werkstoff</b> • Zink	<b>Befestigung</b> • sichtbar
<b>Oberfläche</b> • matt: verchromt, vernickelt • poliert: verchromt, vernickelt	<b>Vierkant</b> • 7 mm
	<b>Standard Vierkantlängen</b> • 35/38 mm

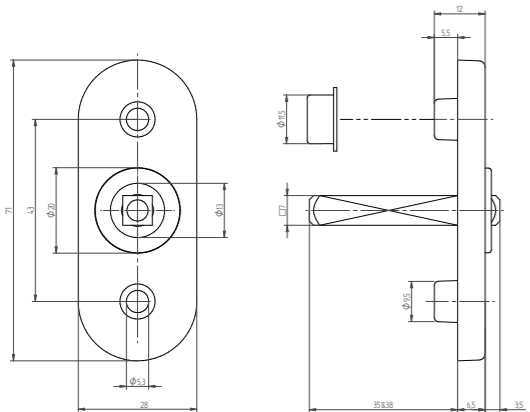


## 41.403.3 Dornrosette

90° Rasterung Ja

### MÖGLICHE AUSFÜHRUNGEN

<b>Werkstoff</b> • Zink	<b>Befestigung</b> • sichtbar
<b>Oberfläche</b> • matt: verchromt, vernickelt • poliert: vernickelt	<b>Vierkant</b> • 7 mm
	<b>Standard Vierkantlängen</b> • 35/38 mm

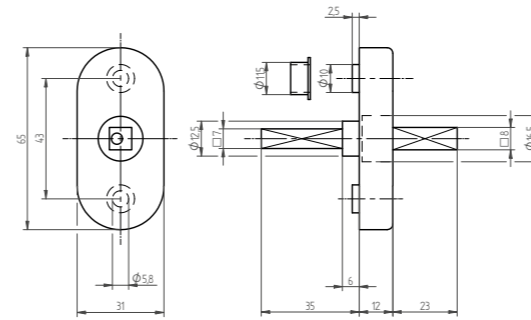


## 41.405.2 Rasterrosette

90° Rasterung Ja

### MÖGLICHE AUSFÜHRUNGEN

<b>Werkstoff</b> • Messing	<b>Befestigung</b> • unsichtbar
<b>Oberfläche</b> • matt: verchromt, vernickelt • poliert: lackiert, verchromt, vernickelt • velours: verchromt • weiss RAL 9010: lackiert	<b>Vierkant</b> • 7 mm
	<b>Standard Vierkantlängen</b> • 35/38 mm

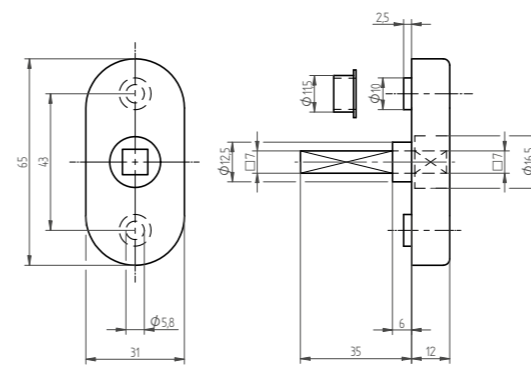


## 41.405.3 Dornrosette

90° Rasterung Ja

### MÖGLICHE AUSFÜHRUNGEN

<b>Werkstoff</b> • Messing • Edelstahl	<b>Befestigung</b> • unsichtbar
<b>Oberfläche</b> • matt: gebürstet, verchromt, vernickelt • poliert: lackiert, verchromt, vernickelt • velours: verchromt • weiss RAL 9010: lackiert	<b>Vierkant</b> • 7 mm
	<b>Standard Vierkantlängen</b> • 35/38 mm
	<b>Vorhänger</b> • ohne • quer • senkrecht



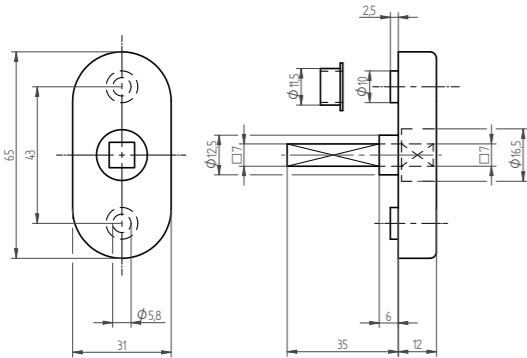


## 41.405.3 blind Dornrosette

90° Rasterung **Ja**

### MÖGLICHE AUSFÜHRUNGEN

<b>Werkstoff</b> • Messing	<b>Vierkant</b> • 7 mm
<b>Oberfläche</b> • matt: verchromt, vernickelt	<b>Standard Vierkantlängen</b> • 35/38 mm
<b>Befestigung</b> • unsichtbar	

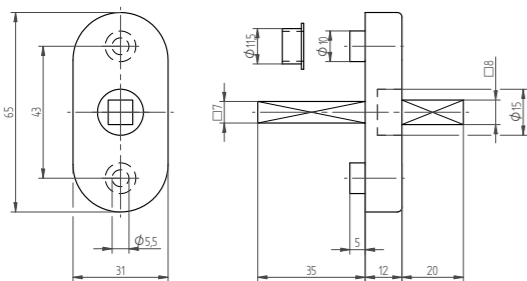


## 41.406.2 Rasterrosette

90° Rasterung **Ja**

### MÖGLICHE AUSFÜHRUNGEN

<b>Werkstoff</b> • Messing	<b>Vierkant</b> • 7 mm
<b>Oberfläche</b> • matt: verchromt	<b>Standard Vierkantlängen</b> • 35/38 mm
<b>Befestigung</b> • unsichtbar	

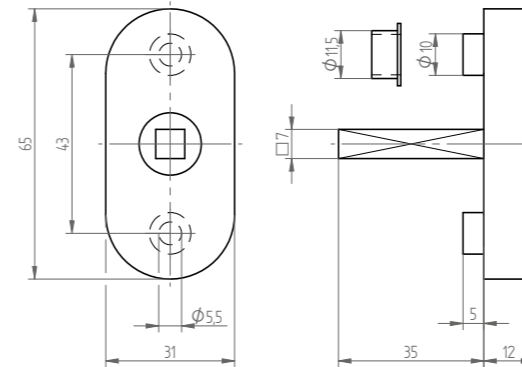


## 41.406.3 blind Dornrosette

90° Rasterung **Ja**

### MÖGLICHE AUSFÜHRUNGEN

<b>Werkstoff</b> • Messing	<b>Vierkant</b> • 7 mm
<b>Oberfläche</b> • matt: vernickelt	<b>Standard Vierkantlängen</b> • 35/38 mm
<b>Befestigung</b> • unsichtbar	

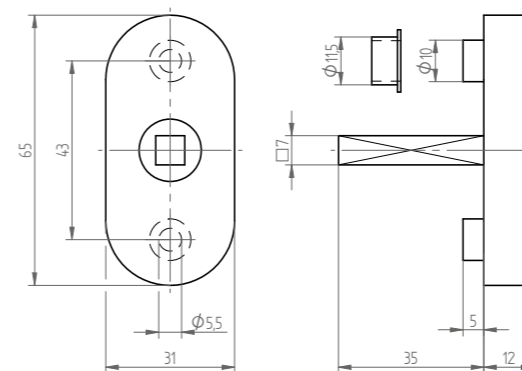


## 41.406.3 Dornrosette

90° Rasterung **Ja**

### MÖGLICHE AUSFÜHRUNGEN

<b>Werkstoff</b> • Messing • Edelstahl	<b>Vierkant</b> • 7 mm
<b>Oberfläche</b> • matt: gebürstet, vernickelt	<b>Standard Vierkantlängen</b> • 35/38 mm
<b>Befestigung</b> • unsichtbar	<b>Vorhänger</b> • ohne • quer • senkrecht



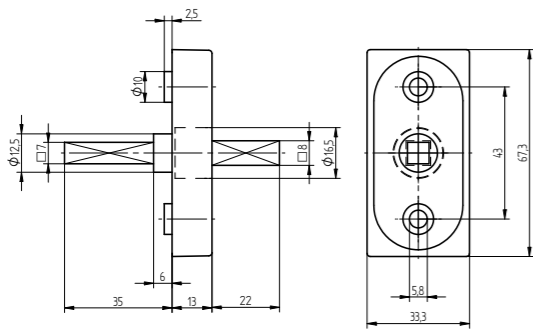


## 41.407.2 Rasterrosette

90° Rasterung Ja

### MÖGLICHE AUSFÜHRUNGEN

<b>Werkstoff</b> • Messing	<b>Befestigung</b> • unsichtbar
<b>Oberfläche</b> • matt: verchromt, vernickelt • poliert: verchromt, vernickelt • velours: verchromt	<b>Vierkant</b> • 7 mm
	<b>Standard Vierkantlängen</b> • 35/38 mm

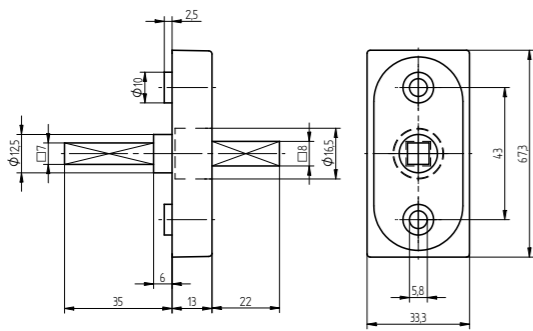


## 41.407.3 Dornrosette

90° Rasterung Ja

### MÖGLICHE AUSFÜHRUNGEN

<b>Werkstoff</b> • Messing • Edelstahl	<b>Befestigung</b> • unsichtbar
<b>Oberfläche</b> • matt: gebürstet, verchromt, vernickelt • poliert: verchromt, vernickelt • velours: verchromt	<b>Vierkant</b> • 7 mm
	<b>Standard Vierkantlängen</b> • 35/38 mm
	<b>Vorhänger</b> • ohne • quer • senkrecht

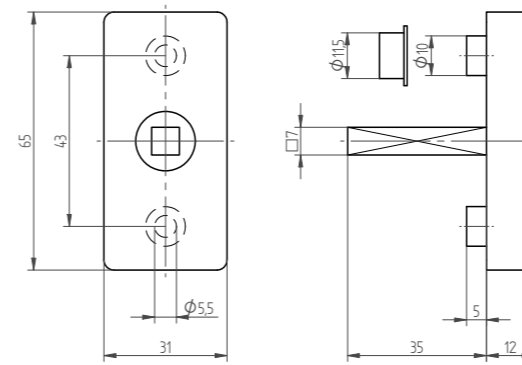


## 41.408.3 Dornrosette

90° Rasterung Ja

### MÖGLICHE AUSFÜHRUNGEN

<b>Werkstoff</b> • Edelstahl	<b>Vierkant</b> • 7 mm
<b>Oberfläche</b> • matt: gebürstet	<b>Standard Vierkantlängen</b> • 35/38 mm
<b>Befestigung</b> • unsichtbar	<b>Vorhänger</b> • ohne • quer • senkrecht



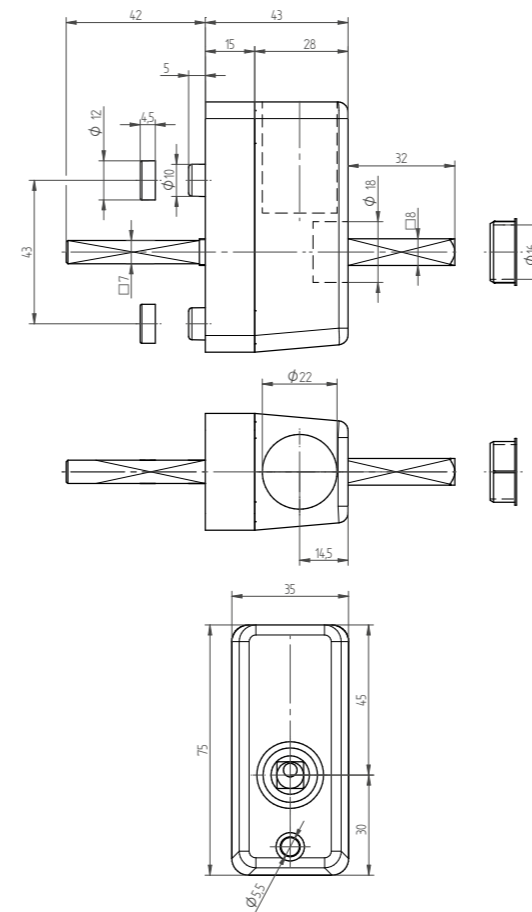


## 41.415 Rasterrosette abschliessbar

Geeignet nach EN 1627 - 1630	RC 1-6
Sicherheitsklasse nach EN 13126-3	2/3
Dauerfunktion nach EN 13126-3	3/180
90° Rasterung	Ja

### MÖGLICHE AUSFÜHRUNGEN

<b>Werkstoff</b> • Messing	<b>Vierkant</b> • 7 mm
<b>Oberfläche</b> • matt: verchromt, vernickelt • poliert: verchromt, vergoldet, vernickelt	<b>Standard Vierkantlängen</b> • 35/38 mm
<b>Befestigung</b> • sichtbar	<b>Schliessung</b> • ohne • MEGA 1 • MEGA 2



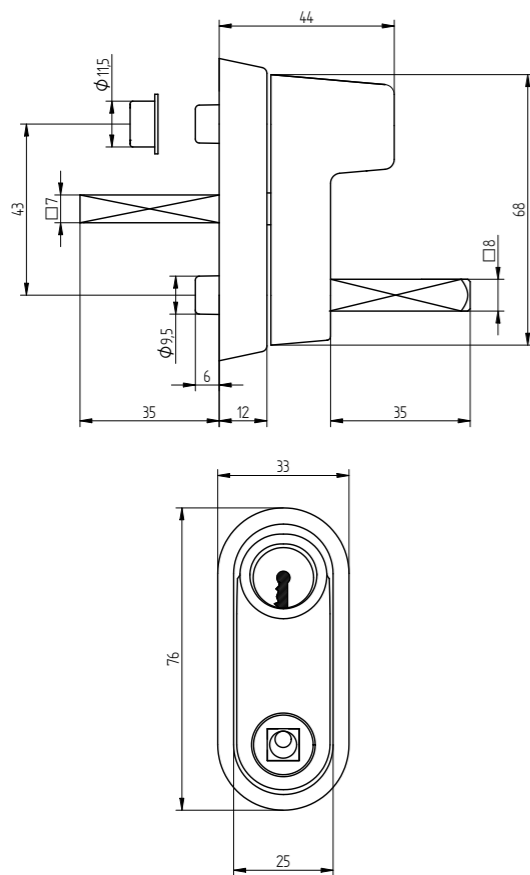
Abbildungen entsprechen Kombinationsvarianten.

## 41.410 Rasterrosette abschliessbar

Geeignet nach EN 1627 - 1630	RC 1-6
Sicherheitsklasse nach EN 13126-3	2/3*
Dauerfunktion nach EN 13126-3	3/180
90° Rasterung	Ja

### MÖGLICHE AUSFÜHRUNGEN

<b>Werkstoff</b> • Zink	<b>Befestigung</b> • unsichtbar
<b>Oberfläche</b> • matt: verchromt, vernickelt • poliert: verchromt, vergoldet, vernickelt • weiss RAL 9010: lackiert	<b>Vierkant</b> • 7 mm
	<b>Standard Vierkantlängen</b> • 35/38 mm
	<b>Schliessung</b> • Standard 151 • Standard 201



Abbildungen entsprechen Kombinationsvarianten.





# ÜBERSICHT

## 41 HEBESCHIEBETÜRGRIFFE UND PSK HANDHEBEL



41.105



41.200



41.210



41.227



41.230



41.235



41.250



41.414



41.601



41.430



41.431



41.228



41.236



41.602



# 41.200 Hebeschiebetürgriff

90° Rasterung Ja

## MÖGLICHE AUSFÜHRUNGEN

**Werkstoff**  
• Messing

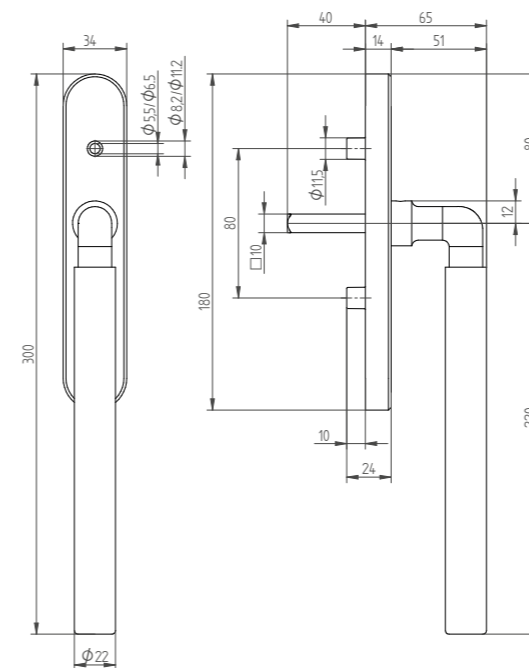
**Standard Vierkantlängen**  
• 40/50 mm

**Oberfläche**  
• matt:  
verchromt, vernickelt  
• poliert:  
verchromt

**Schlüssellochung**  
• Ungelocht  
• Rundzylinder:  
70 mm  
• Profilzylinder:  
69, 72 mm

**Vierkant**  
• 7 mm  
• 10 mm

**Zubehör Artikel**  
• 41.430 Rasterrosette  
• 41.431 Rasterrosette



Abbildungen entsprechen Kombinationsvarianten.

# 41.105 Hebeschiebetürgriff

90° Rasterung Ja

## MÖGLICHE AUSFÜHRUNGEN

**Werkstoff**  
• Messing

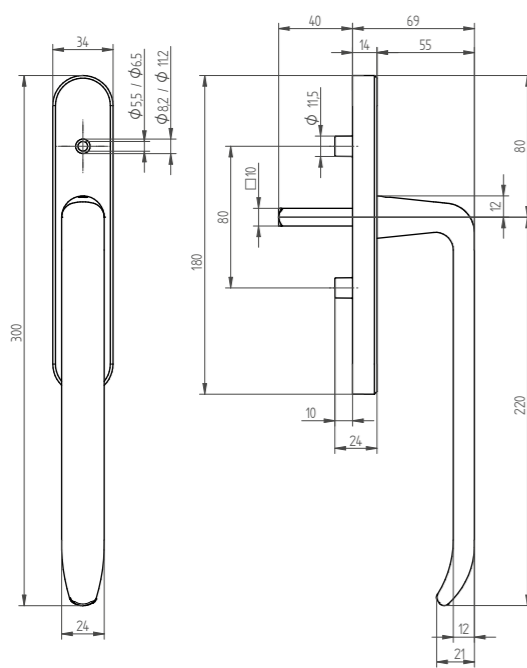
**Standard Vierkantlängen**  
• 40/50 mm

**Oberfläche**  
• matt:  
verchromt, vernickelt  
• poliert:  
verchromt

**Schlüssellochung**  
• Ungelocht  
• Rundzylinder:  
70 mm  
• Profilzylinder:  
69 mm

**Vierkant**  
• 7 mm  
• 10 mm

**Zubehör Artikel**  
• 41.430 Rasterrosette  
• 41.431 Rasterrosette



Abbildungen entsprechen Kombinationsvarianten.





## 41.227 Hebeschiebetürgriff

90° Rasterung

Ja

### MÖGLICHE AUSFÜHRUNGEN

**Werkstoff**  
• Zink

**Vierkant**  
• 7 mm  
• 10 mm

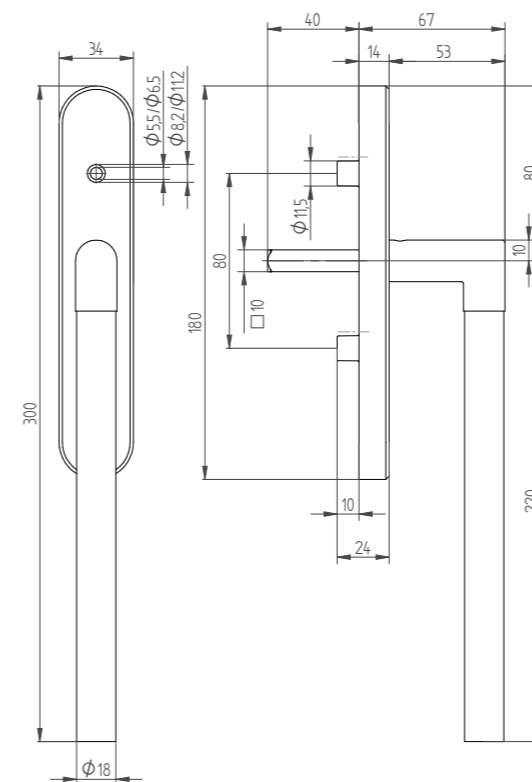
**Oberfläche**  
• matt:  
verchromt, vernickelt  
• poliert:  
verchromt, vernickelt

**Standard  
Vierkantlängen**  
• 40/50 mm

**Hülsenoberfläche**  
• matt:  
verchromt, vernickelt  
• poliert:  
verchromt, vernickelt  
• velours:  
verchromt

**Schlüssellochung**  
• Ungelocht  
• Rundzylinder:  
70 mm  
• Profalzylinder:  
69 mm

**Zubehör Artikel**  
• 41.430 Rasterrosette  
• 41.431 Rasterrosette



Abbildungen entsprechen Kombinationsvarianten.

## 41.210 Hebeschiebetürgriff

90° Rasterung

Ja

### MÖGLICHE AUSFÜHRUNGEN

**Werkstoff**  
• Zink

**Vierkant**  
• 7 mm  
• 10 mm

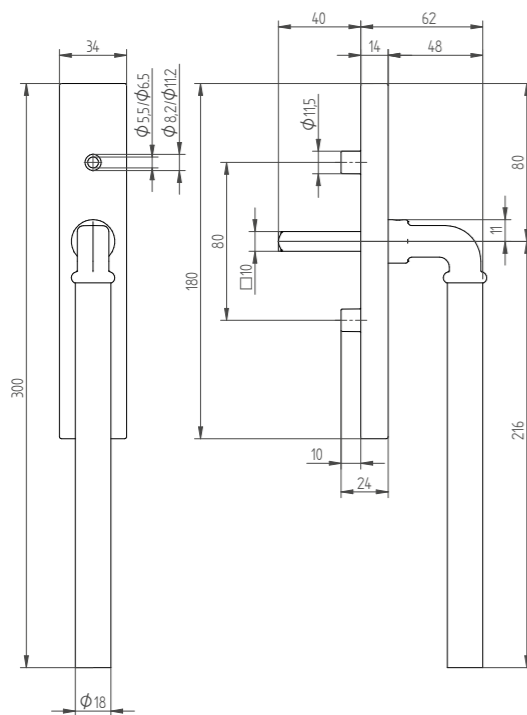
**Oberfläche**  
• matt:  
verchromt, vernickelt  
• poliert:  
verchromt, vernickelt

**Standard  
Vierkantlängen**  
• 40/50 mm

**Hülsenoberfläche**  
• matt:  
verchromt, vernickelt  
• poliert:  
verchromt

**Schlüssellochung**  
• Ungelocht

**Zubehör Artikel**  
• 41.430 Rasterrosette  
• 41.431 Rasterrosette



Abbildungen entsprechen Kombinationsvarianten.



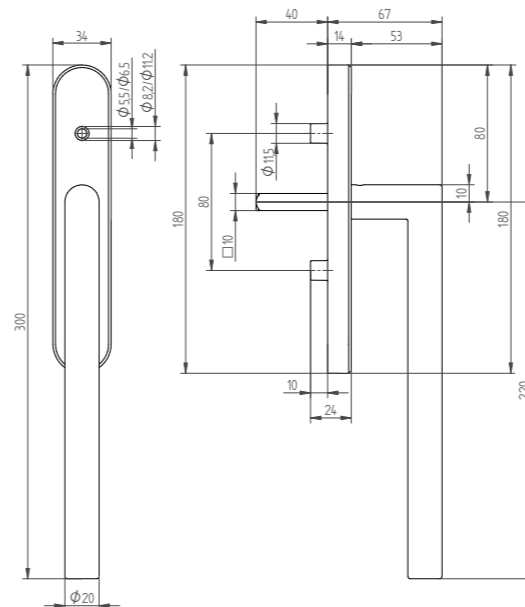


# 41.235 Hebeschiebetürgriff

90° Rasterung Ja

## MÖGLICHE AUSFÜHRUNGEN

<b>Werkstoff</b> • Messing	<b>Standard Vierkantlängen</b> • 40/50 mm
<b>Oberfläche</b> • matt: verchromt, vernickelt • poliert: verchromt	<b>Schlüssellochung</b> • Ungelocht • Rundzylinder: 70 mm • Profilzylinder: 69 mm
<b>Vierkant</b> • 7 mm • 10 mm	<b>Zubehör Artikel</b> • 41.430 Rasterrosette • 41.431 Rasterrosette



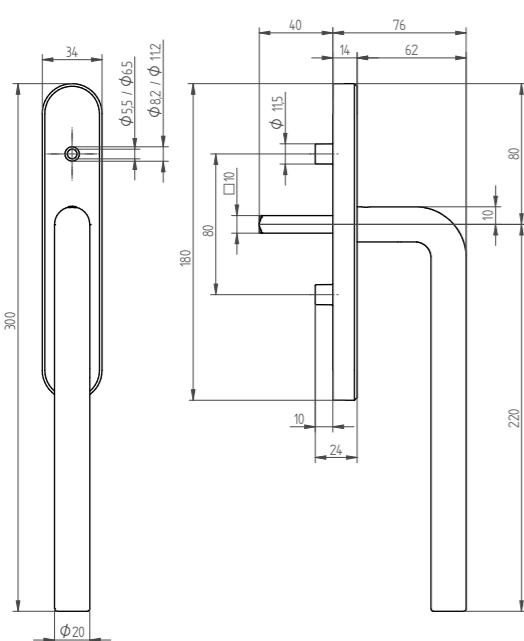
Abbildungen entsprechen Kombinationsvarianten.

# 41.230 Hebeschiebetürgriff

90° Rasterung Ja

## MÖGLICHE AUSFÜHRUNGEN

<b>Werkstoff</b> • Messing	<b>Standard Vierkantlängen</b> • 40/50 mm
<b>Oberfläche</b> • matt: verchromt, vernickelt	<b>Schlüssellochung</b> • Ungelocht • Rundzylinder: 70 mm
<b>Vierkant</b> • 7 mm • 10 mm	<b>Zubehör Artikel</b> • 41.430 Rasterrosette • 41.431 Rasterrosette



Abbildungen entsprechen Kombinationsvarianten.





# 41.414 Hebeschiebetürgriff

90° Rasterung

Ja

## MÖGLICHE AUSFÜHRUNGEN

**Werkstoff**  
• Messing

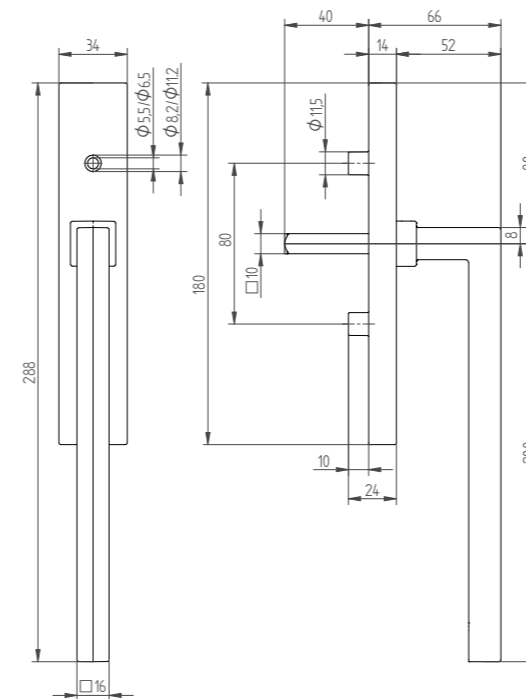
**Standard Vierkantlängen**  
• 40/50 mm

**Oberfläche**  
• matt:  
verchromt, vernickelt  
• poliert:  
verchromt

**Schlüssellochung**  
• Ungelocht  
• Rundzylinder:  
70 mm  
• Profilzylinder:  
69 mm

**Vierkant**  
• 7 mm  
• 10 mm

**Zubehör Artikel**  
• 41.430 Rasterrosette  
• 41.431 Rasterrosette



Abbildungen entsprechen Kombinationsvarianten.

# 41.250 Hebeschiebetürgriff

90° Rasterung

Ja

## MÖGLICHE AUSFÜHRUNGEN

**Werkstoff**  
• Messing

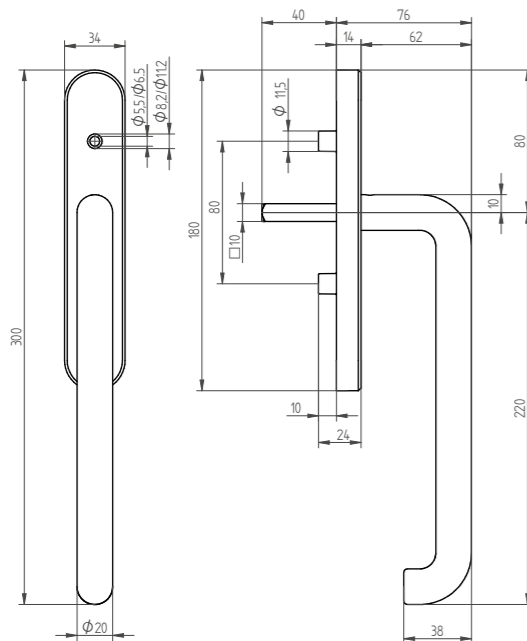
**Standard Vierkantlängen**  
• 40/50 mm

**Oberfläche**  
• matt:  
verchromt, vernickelt

**Schlüssellochung**  
• Ungelocht  
• Rundzylinder:  
70 mm

**Vierkant**  
• 7 mm  
• 10 mm

**Zubehör Artikel**  
• 41.430 Rasterrosette  
• 41.431 Rasterrosette



Abbildungen entsprechen Kombinationsvarianten.





# 41.601 Hebeschiebetürgriff

90° Rasterung

Ja

## MÖGLICHE AUSFÜHRUNGEN

### Werkstoff

- Messing

### Oberfläche

- matt:  
verchromt, vernickelt
- poliert:  
lackiert, verchromt,  
vernickelt

### Vierkant

- 7 mm
- 10 mm

### Standard Vierkantlängen

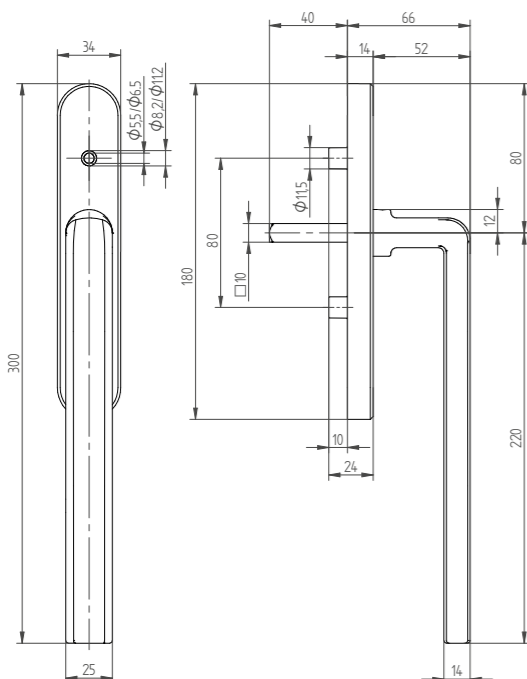
- 40/50 mm

### Schlüssellochung

- Ungelocht
- Rundzylinder:  
70 mm
- Profilzylinder:  
69 mm

### Zubehör Artikel

- 41.430 Rasterrosette
- 41.431 Rasterrosette



Abbildungen entsprechen Kombinationsvarianten.



# 41.430 Rasterrosette zu Hebeschiebetürgriff

90° Rasterung

Ja

## MÖGLICHE AUSFÜHRUNGEN

### Werkstoff

- Messing

### Oberfläche

- matt:  
verchromt, vernickelt
- poliert:  
verchromt

### Befestigung

- sichtbar

### Vierkant

- 10 mm

### Standard Vierkantlängen

- 40/50 mm

### Schlüssellochung

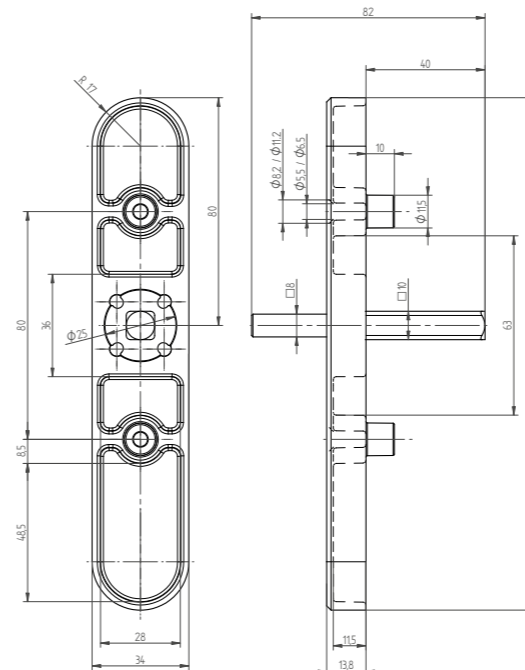
- Ungelocht
- Rundzylinder:  
70 mm
- Profilzylinder:  
69 mm

### Schraubenbohrung

- M5
- M6

### Distanz Schraubenlöcher

- 63 mm
- 80 mm



Abbildungen entsprechen Kombinationsvarianten.



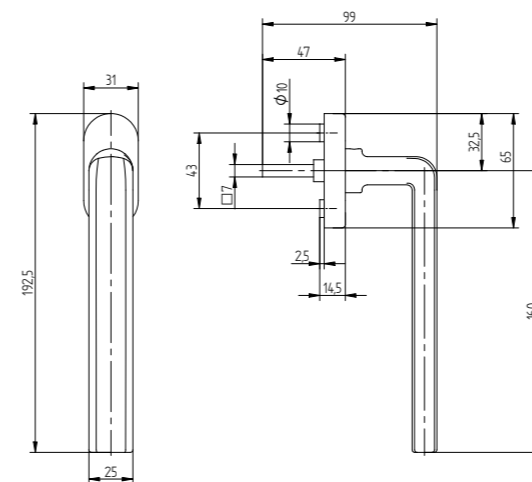


# 41.602 PSK Handhebel

90° Rasterung Ja

## MÖGLICHE AUSFÜHRUNGEN

<b>Werkstoff</b> • Messing	<b>Vierkant</b> • 7 mm
<b>Oberfläche</b> • matt: verchromt, vernickelt • poliert: verchromt	<b>Standard Vierkantlängen</b> • 35/38 mm
	<b>Zubehör Artikel</b> • 41.405 Rasterrosette



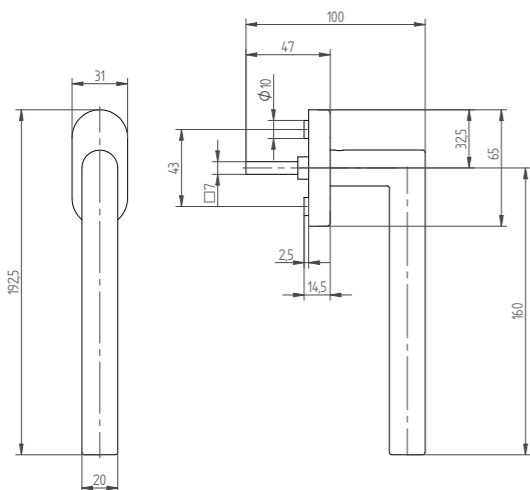
Abbildungen entsprechen Kombinationsvarianten.

# 41.236 PSK Handhebel

90° Rasterung Ja

## MÖGLICHE AUSFÜHRUNGEN

<b>Werkstoff</b> • Messing	<b>Standard Vierkantlängen</b> • 35/38 mm
<b>Oberfläche</b> • matt: verchromt, vernickelt	<b>Zubehör Artikel</b> • 41.405 Rasterrosette
<b>Vierkant</b> • 7 mm	



Abbildungen entsprechen Kombinationsvarianten.





# ÜBERSICHT 42 BAUSCHLÜSSEL UND STECKGRIFFE



42.902



42.903



42.920



42.930



42.942



42.943



42.910



42.111



42.200



42.235



42.250



42.601



## 42.903 Bauschlüssel

### MÖGLICHE AUSFÜHRUNGEN

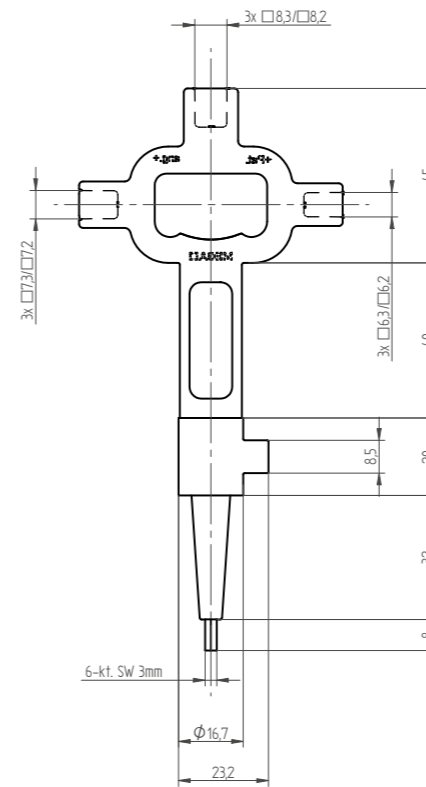
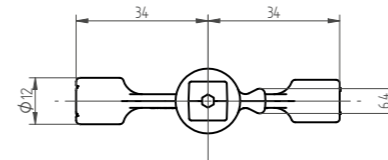
**Werkstoff**  
• Zink

**Ausführung**  
• für Profilzylinder

**Oberfläche**  
• matt:  
vernickelt

**Option**  
• Mit eigenem Logo

**Feldgrösse Logo**  
• 11 x 30 mm



## 42.902 Bauschlüssel

### MÖGLICHE AUSFÜHRUNGEN

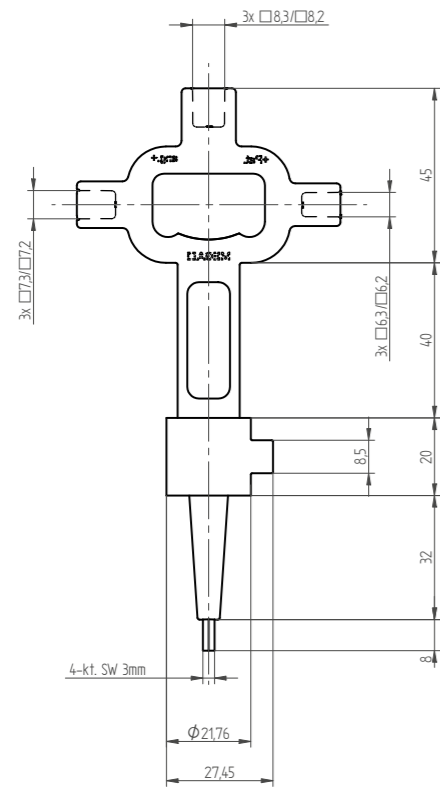
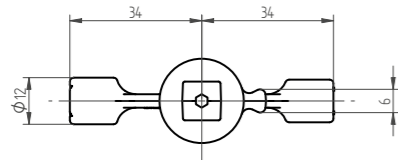
**Werkstoff**  
• Zink

**Ausführung**  
• für Rundzylinder

**Oberfläche**  
• matt:  
vernickelt

**Option**  
• Mit eigenem Logo

**Feldgrösse Logo**  
• 11 x 30 mm





## 42.930 Bauschlüssel

### MÖGLICHE AUSFÜHRUNGEN

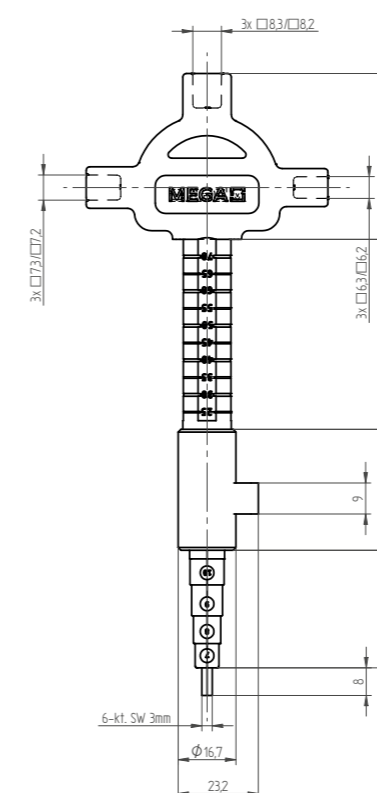
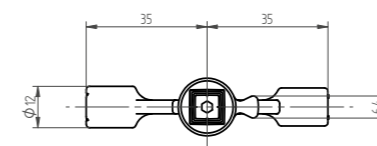
**Werkstoff**  
• Zink

**Ausführung**  
• für Profilzylinder

**Oberfläche**  
• matt:  
vernickelt

**Option**  
• Mit eigenem Logo

**Feldgrösse Logo**  
• 11 x 30 mm



Abbildungen entsprechen Kombinationsvarianten.

## 42.920 Bauschlüssel

### MÖGLICHE AUSFÜHRUNGEN

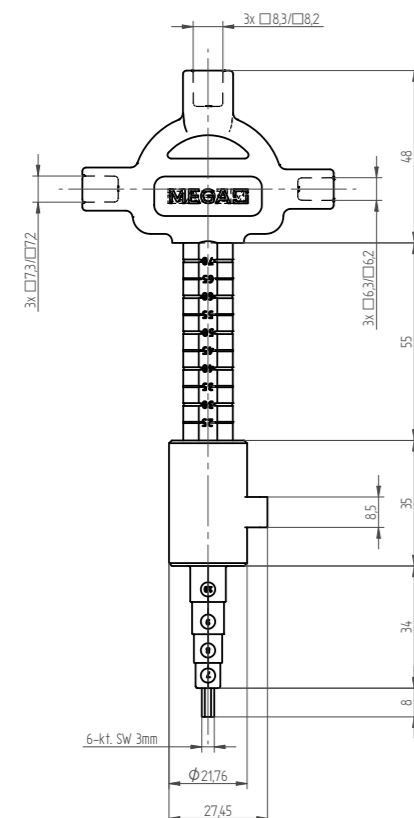
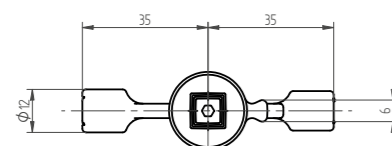
**Werkstoff**  
• Zink

**Ausführung**  
• für Rundzylinder

**Oberfläche**  
• matt:  
vernickelt

**Option**  
• Mit eigenem Logo

**Feldgrösse Logo**  
• 11 x 30 mm



Abbildungen entsprechen Kombinationsvarianten.





# 42.943 Bauschlüssel

## MÖGLICHE AUSFÜHRUNGEN

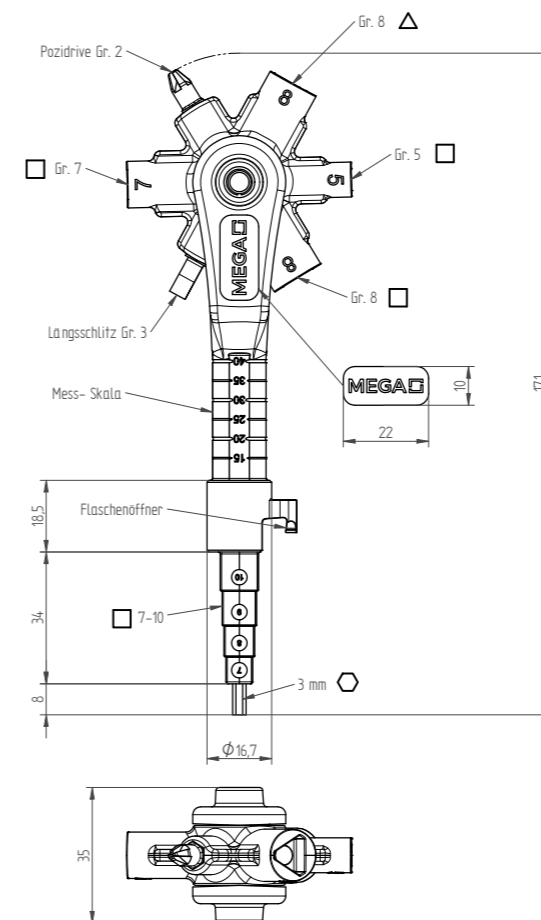
**Werkstoff**  
• Zink

**Ausführung**  
• für Profilzylinder

**Oberfläche**  
• matt:  
vernickelt

**Option**  
• Mit eigenem Logo

**Feldgrösse Logo**  
• 11 x 30 mm



Abbildungen entsprechen Kombinationsvarianten.

# 42.942 Bauschlüssel

## MÖGLICHE AUSFÜHRUNGEN

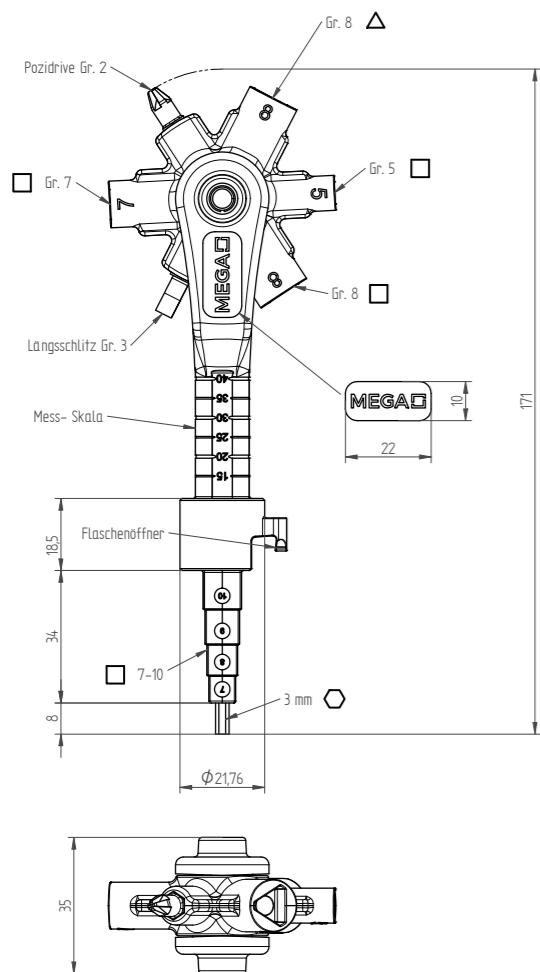
**Werkstoff**  
• Zink

**Ausführung**  
• für Rundzylinder

**Oberfläche**  
• matt:  
vernickelt

**Option**  
• Mit eigenem Logo

**Feldgrösse Logo**  
• 11 x 30 mm



Abbildungen entsprechen Kombinationsvarianten.

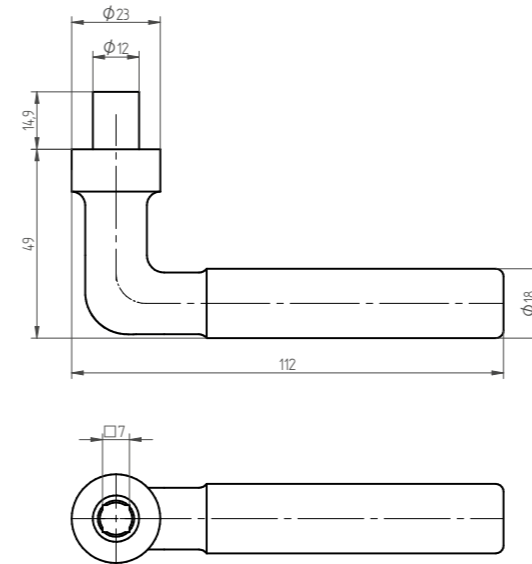




## 42.200 Steckgriff

### MÖGLICHE AUSFÜHRUNGEN

<b>Werkstoff</b> • Messing	<b>Ansatz Durchmesser</b> • 12 mm
<b>Oberfläche</b> • matt: vernickelt	<b>Länge</b> • 112 mm
	<b>Vierkant</b> • 7 mm



Abbildungen entsprechen Kombinationsvarianten.

## 42.910 Inbusschlüssel

### MÖGLICHE AUSFÜHRUNGEN

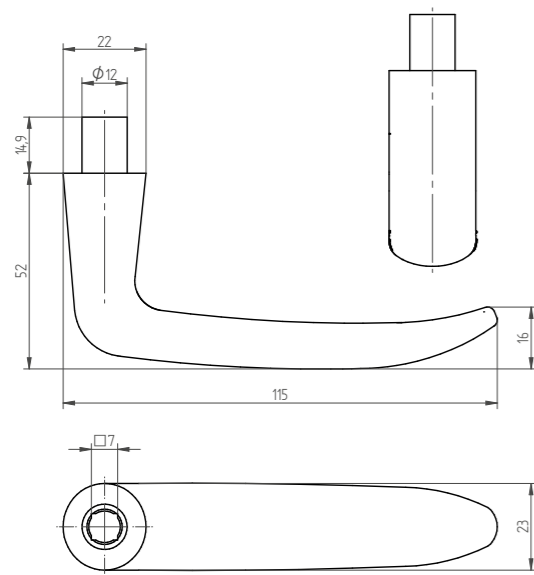
<b>Werkstoff</b> • Stahl	<b>Länge</b> • 80 mm
<b>Ausführung</b> • Innensechskant	<b>Grösse</b> • 3 mm



## 42.111 Steckgriff

### MÖGLICHE AUSFÜHRUNGEN

<b>Werkstoff</b> • Zink	<b>Ansatz Durchmesser</b> • 12 mm
<b>Oberfläche</b> • matt: vernickelt	<b>Länge</b> • 115 mm
	<b>Vierkant</b> • 7 mm



Abbildungen entsprechen Kombinationsvarianten.

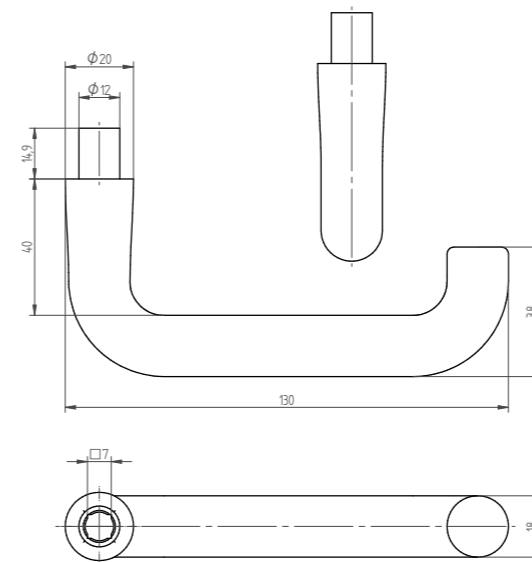




## 42.250 Steckgriff

### MÖGLICHE AUSFÜHRUNGEN

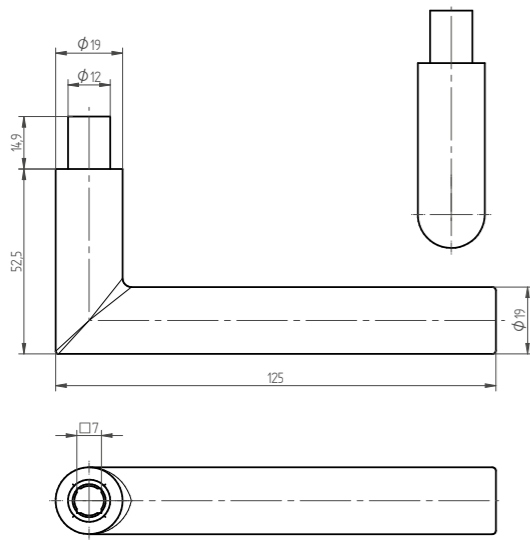
<b>Werkstoff</b> • Zink	<b>Ansatz Durchmesser</b> • 12 mm
<b>Oberfläche</b> • matt: vernickelt	<b>Länge</b> • 130 mm
	<b>Vierkant</b> • 7 mm



## 42.235 Steckgriff

### MÖGLICHE AUSFÜHRUNGEN

<b>Werkstoff</b> • Zink	<b>Ansatz Durchmesser</b> • 12 mm
<b>Oberfläche</b> • matt: vernickelt	<b>Länge</b> • 125 mm
	<b>Vierkant</b> • 7 mm





# 42.601 Steckgriff

## MÖGLICHE AUSFÜHRUNGEN

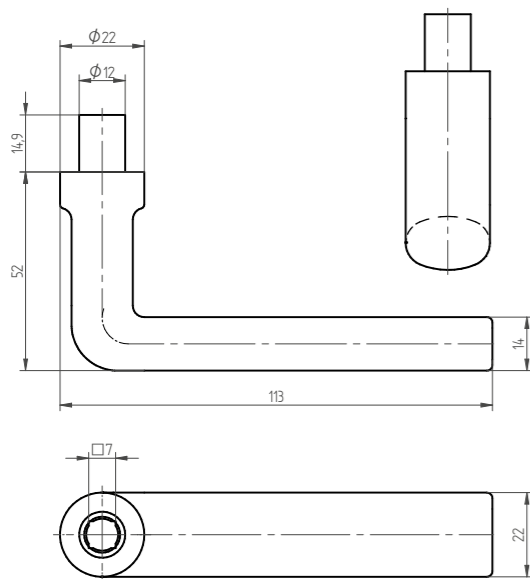
**Werkstoff**  
• Messing

**Ansatz Durchmesser**  
• 12 mm

**Oberfläche**  
• matt:  
vernickelt

**Länge**  
• 113 mm

**Vierkant**  
• 7 mm



# ÜBERSICHT 90 ZUBEHÖR





# ÜBERSICHT 90 ZUBEHÖR



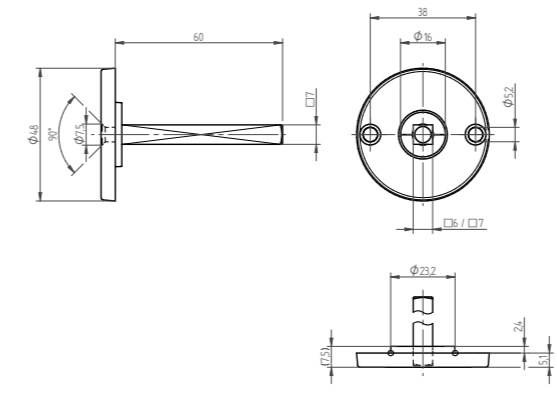
90 ZUBEHÖR



## 42.300 Dornrosette

### MÖGLICHE AUSFÜHRUNGEN

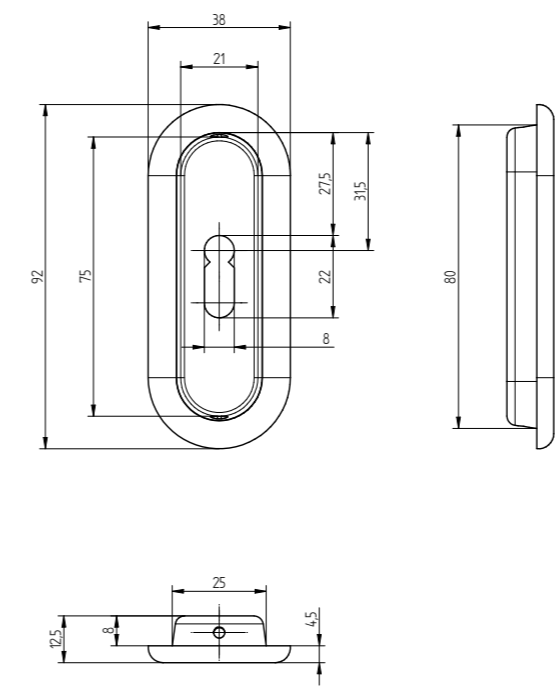
- Werkstoff**
  - Zink
- Oberfläche**
  - matt: vernickelt
- Ausführung**
  - Vierkant vorne 6 mm
  - Vierkant vorne 7 mm
- Länge**
  - 60 mm
  - 70 mm
  - 80 mm
  - 90 mm
- Vierkant**
  - 6 x 7 mm
  - 7 x 7 mm



## 42.320 Schiebetürmuschel

### MÖGLICHE AUSFÜHRUNGEN

- Werkstoff**
  - Zink
- Oberfläche**
  - matt: verchromt, vernickelt
  - poliert: verchromt, vergoldet, vernickelt
- Schlüssellochung**
  - Buntbart
  - Ungelocht



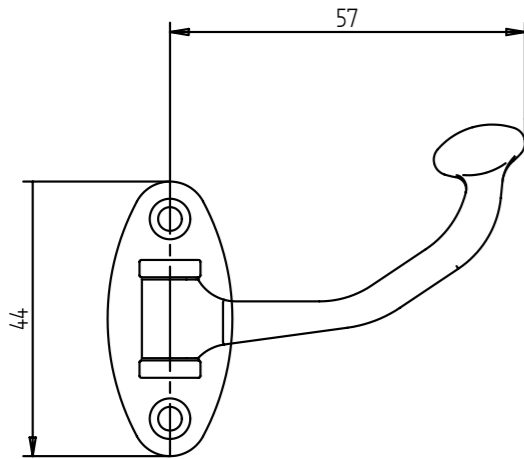


## 42.350 Kirchenbankhanken

### MÖGLICHE AUSFÜHRUNGEN

**Werkstoff**  
• Zink

**Oberfläche**  
• matt:  
• vernickelt  
• brüniert



## 42.067 Reduzierhülse

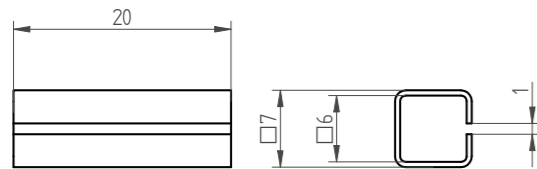
### MÖGLICHE AUSFÜHRUNGEN

**Werkstoff**  
• Stahl

**Länge**  
• 20 mm

**Oberfläche**  
• verzinkt

**Grösse**  
• 6 / 7 mm



## 42.078 Reduzierhülse

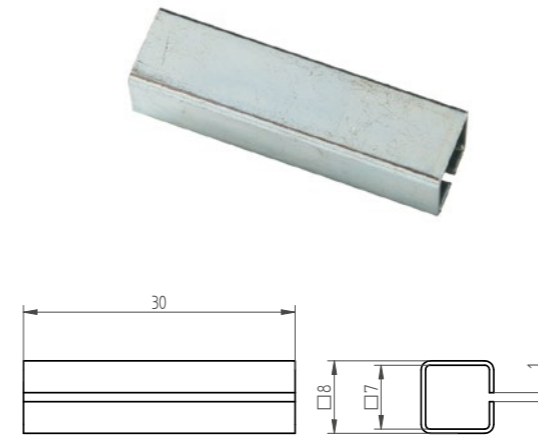
### MÖGLICHE AUSFÜHRUNGEN

**Werkstoff**  
• Stahl

**Länge**  
• 30 mm

**Oberfläche**  
• verzinkt

**Grösse**  
• 7 / 8 mm



## 42.089 Reduzierhülse mit Kragen

### MÖGLICHE AUSFÜHRUNGEN

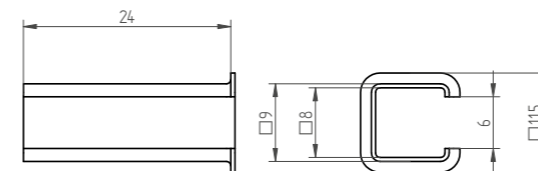
**Werkstoff**  
• Stahl

**Länge**  
• 25 mm

**Oberfläche**  
• verzinkt

**Grösse**  
• 8 / 9 mm

**Ausführung**  
• mit Kragen



## 42.090 Reduzierhülse

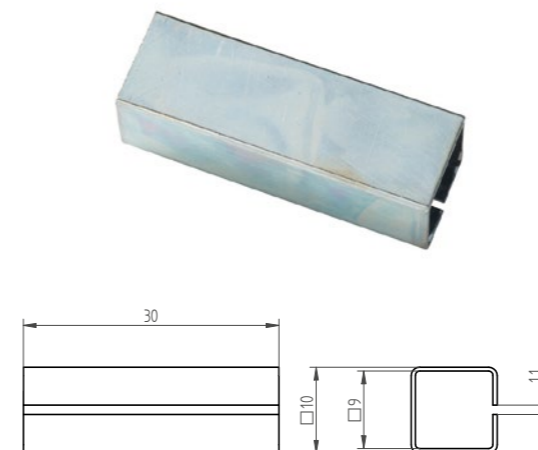
### MÖGLICHE AUSFÜHRUNGEN

**Werkstoff**  
• Stahl

**Länge**  
• 30 mm

**Oberfläche**  
• verzinkt

**Grösse**  
• 9 / 10 mm





## 42.028 Verbindungsstift

### MÖGLICHE AUSFÜHRUNGEN

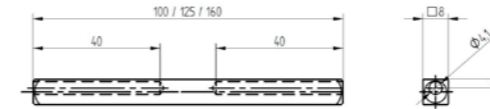
<b>Werkstoff</b> • Stahl	<b>Vierkantlänge gesamt</b> • 110 mm • 130 mm • 150 mm
<b>Oberfläche</b> • verzinkt	<b>Einseitige Exzenterbohrung</b> • Ja
<b>Vierkant</b> • 8 mm	



## 42.038 Verbindungsstift

### MÖGLICHE AUSFÜHRUNGEN

<b>Werkstoff</b> • Stahl	<b>Vierkantlänge gesamt</b> • 100 mm • 125 mm • 160 mm
<b>Oberfläche</b> • verzinkt	<b>Beidseitige Exzenterbohrung</b> • Ja
<b>Vierkant</b> • 8 mm	



## 42.029 Verbindungsstift

### MÖGLICHE AUSFÜHRUNGEN

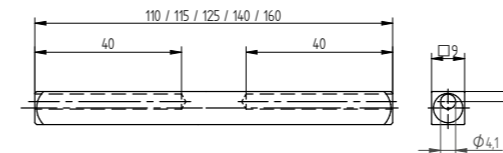
<b>Werkstoff</b> • Stahl	<b>Vierkantlänge gesamt</b> • 80 mm • 110 mm • 130 mm • 150 mm • 170 mm
<b>Oberfläche</b> • verzinkt	<b>Einseitige Exzenterbohrung</b> • Ja
<b>Vierkant</b> • 9 mm	

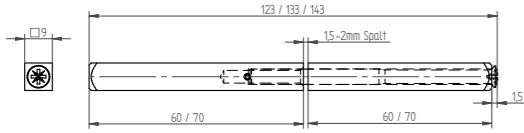


## 42.039 Verbindungsstift

### MÖGLICHE AUSFÜHRUNGEN

<b>Werkstoff</b> • Stahl	<b>Vierkantlänge gesamt</b> • 110 mm • 115 mm • 125 mm • 140 mm • 160 mm
<b>Oberfläche</b> • verzinkt	<b>Beidseitige Exzenterbohrung</b> • Ja
<b>Vierkant</b> • 9 mm	





## 42.042 Antipanicstift 2-teilig

### MÖGLICHE AUSFÜHRUNGEN

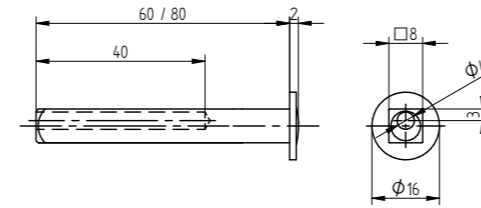
<b>Werkstoff</b> • Stahl	<b>Vierkantlänge gesamt</b> • 123 mm • 143 mm
<b>Oberfläche</b> • verzinkt	<b>Einseitige Exzenterbohrung</b> • Nein
<b>Vierkant</b> • 9 mm	<b>Länge geteilt</b> • 60 / 60 mm • 70 / 70 mm



## 42.044 Antipanicstift 2-teilig

### MÖGLICHE AUSFÜHRUNGEN

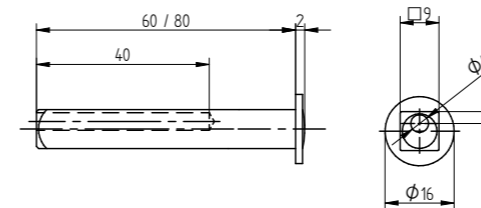
<b>Werkstoff</b> • Stahl	<b>Einseitige Exzenterbohrung</b> • Nein
<b>Oberfläche</b> • verzinkt	<b>Länge abgesetztes Teil</b> • 55 mm
<b>Vierkant</b> • 8 / 9 mm	<b>Länge geteilt</b> • 65 / 65 mm
<b>Vierkantlänge gesamt</b> • 130 mm	



## 42.048 Wechselstift

### MÖGLICHE AUSFÜHRUNGEN

<b>Werkstoff</b> • Stahl	<b>Vierkantlänge gesamt</b> • 60 mm • 80 mm
<b>Oberfläche</b> • verzinkt	<b>Einseitige Exzenterbohrung</b> • Ja
<b>Vierkant</b> • 8 mm	<b>Anschlag</b> • Ja



## 42.049 Wechselstift

### MÖGLICHE AUSFÜHRUNGEN

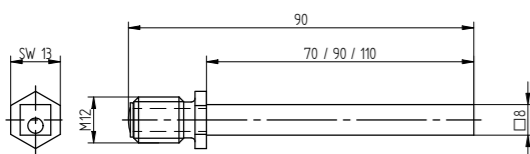
<b>Werkstoff</b> • Stahl	<b>Vierkantlänge gesamt</b> • 60 mm • 80 mm
<b>Oberfläche</b> • verzinkt	<b>Einseitige Exzenterbohrung</b> • Ja
<b>Vierkant</b> • 9 mm	<b>Anschlag</b> • Ja



## 42.058 Wechselstift

### MÖGLICHE AUSFÜHRUNGEN

<b>Werkstoff</b> • Stahl	<b>Vierkantlänge gesamt</b> • 70 mm • 90 mm • 110 mm
<b>Oberfläche</b> • verzinkt	<b>Einseitige Exzenterbohrung</b> • Ja
<b>Vierkant</b> • 8 mm	<b>Gewinde Knopf</b> • M12



## 42.060 Wechselstift mit Falle

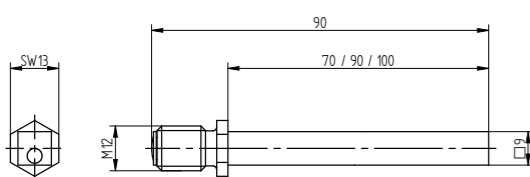
### MÖGLICHE AUSFÜHRUNGEN

<b>Werkstoff</b> • Stahl	<b>Vierkantlänge gesamt</b> • 60 mm • 80 mm
<b>Oberfläche</b> • verzinkt	<b>Einseitige Exzenterbohrung</b> • Ja
<b>Vierkant</b> • 8 mm • 9 mm	

## 42.059 Wechselstift

### MÖGLICHE AUSFÜHRUNGEN

<b>Werkstoff</b> • Stahl	<b>Vierkantlänge gesamt</b> • 70 mm • 90 mm • 110 mm
<b>Oberfläche</b> • verzinkt	<b>Einseitige Exzenterbohrung</b> • Ja
<b>Vierkant</b> • 9 mm	<b>Gewinde Knopf</b> • M12



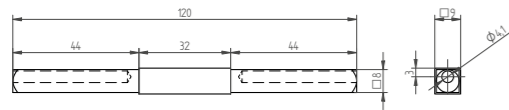
## 42.062 Wechselstift mit Falle

### MÖGLICHE AUSFÜHRUNGEN

<b>Werkstoff</b> • Stahl	<b>Vierkantlänge gesamt</b> • 80 mm
<b>Oberfläche</b> • verzinkt	<b>Einseitige Exzenterbohrung</b> • Ja
<b>Vierkant</b> • 8/9 mm	<b>Länge abgesetztes Teil</b> • 50 mm



## 902100029 Verbindungsstift abgesetzt



### MÖGLICHE AUSFÜHRUNGEN

<b>Werkstoff</b> • Stahl	<b>Vierkantlänge gesamt</b> • 120 mm
<b>Oberfläche</b> • verzinkt	<b>Beidseitige Exzenterbohrung</b> • Ja
<b>Vierkant</b> • 8 / 9 / 8 mm	<b>Länge abgesetztes Teil</b> • 44 mm



## 900800027 Verbindungsstift für Fenstergriffe

### MÖGLICHE AUSFÜHRUNGEN

<b>Werkstoff</b> • Stahl	<b>Vierkant</b> • 7 mm
<b>Oberfläche</b> • verzinkt	<b>Vierkantlänge gesamt</b> • 55 mm



## 42.485 Bohrlehre für Sicherheits-Rosetten und Schilder

### MÖGLICHE AUSFÜHRUNGEN

<b>Werkstoff</b> • Stahl	<b>Anwendung</b> • 34.100/ 34.105/ 34.108/ 35.484/ 35.485/ 35.486/ 35.487/ 35.488/ 35.490/ 35.495/ 35.498
-----------------------------	--



## 42.490 Bohrlehre für Clips- Rosetten

### MÖGLICHE AUSFÜHRUNGEN

<b>Werkstoff</b> • Aluminium	<b>Anwendung</b> • 34.110-34.118/ 34.120- 34.128/ 34.160-34.168/ 34.180-34.188/ 36.110/ 36.120/ 36.180/ 36.400/ 03-36120/ 03-36160
---------------------------------	---

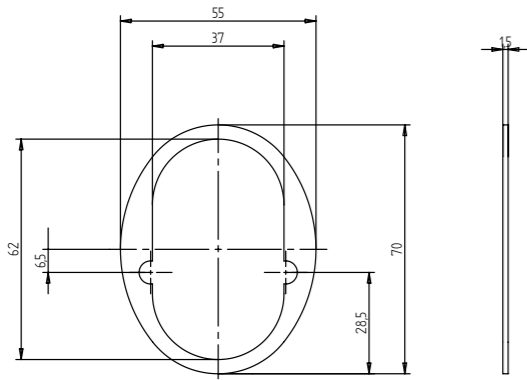


# 902400010 Unterlagsplatte

Zu Rosette **34.105**

### MÖGLICHE AUSFÜHRUNGEN

- |                               |  |
|-------------------------------|--|
| <b>Werkstoff</b><br>• Messing | <b>Oberfläche</b><br>• matt:<br>vernickelt |
|-------------------------------|--|

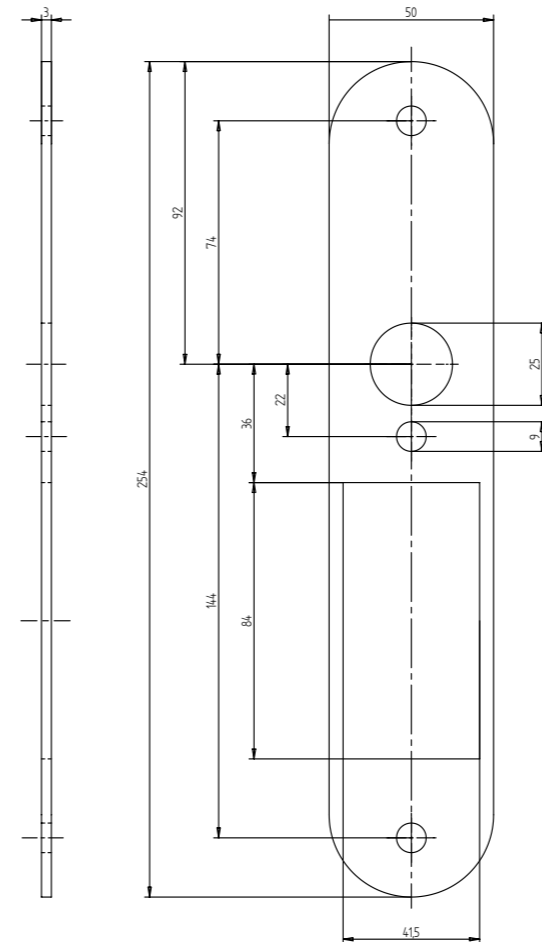


# 902000036 Unterlagsplatte

Zu Schild **35.484/ 35.487/ 35.488/ 35.498**

### MÖGLICHE AUSFÜHRUNGEN

- |                             |                                 |
|-----------------------------|---------------------------------|
| <b>Werkstoff</b><br>• Stahl | <b>Oberfläche</b><br>• rostfrei |
|-----------------------------|---------------------------------|





## 42.120 Drücker-Verlängerung

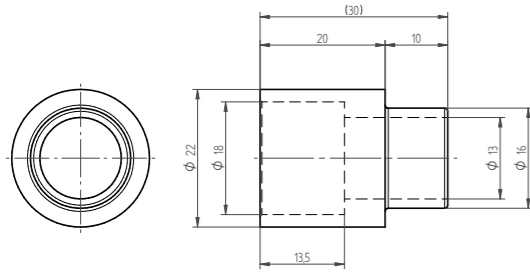
### MÖGLICHE AUSFÜHRUNGEN

**Werkstoff**  
• Messing

**Ansatz Durchmesser**  
• 16 mm

**Oberfläche**  
• matt:  
vernickelt

**Länge**  
• 20 mm



## 42.130 Drücker-Verlängerung

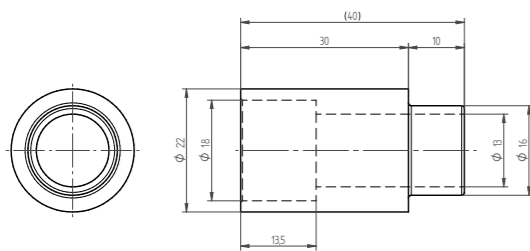
### MÖGLICHE AUSFÜHRUNGEN

**Werkstoff**  
• Messing

**Ansatz Durchmesser**  
• 16 mm

**Oberfläche**  
• matt:  
vernickelt

**Länge**  
• 30 mm



## 42.220 Drücker-Verlängerung

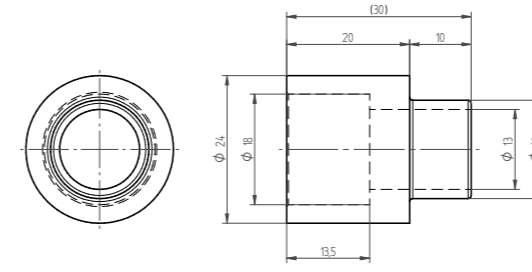
### MÖGLICHE AUSFÜHRUNGEN

**Werkstoff**  
• Messing

**Ansatz Durchmesser**  
• 18 mm

**Oberfläche**  
• matt:  
vernickelt

**Länge**  
• 20 mm



## 42.230 Drücker-Verlängerung

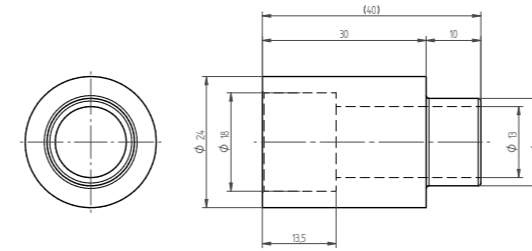
### MÖGLICHE AUSFÜHRUNGEN

**Werkstoff**  
• Messing

**Ansatz Durchmesser**  
• 18 mm

**Oberfläche**  
• matt:  
vernickelt

**Länge**  
• 30 mm





## 900500015 Distanzhalter zu Sicherheitslangschild

### MÖGLICHE AUSFÜHRUNGEN

**Werkstoff**  
• Stahl

**Grösse**  
• M5 x 30 mm

**Oberfläche**  
• verzinkt



## 900600017 Distanzhalter zu Sicherheitslangschild

### MÖGLICHE AUSFÜHRUNGEN

**Werkstoff**  
• Stahl

**Grösse**  
• M6 x 30 mm

**Oberfläche**  
• verzinkt



## 42.232 Adapter für Zimmertür-Lochteile

### MÖGLICHE AUSFÜHRUNGEN

**Werkstoff**  
• Messing

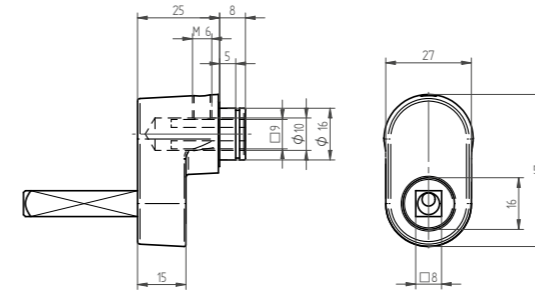
**Vierkant**  
• 8 mm vorne / 9 mm hinten

**Oberfläche**  
• matt:  
verchromt, vernickelt  
• poliert:  
verchromt

**Lager festdrehbar**  
• optional

**Ansatz Durchmesser**  
• 16 mm

**Zubehör Artikel**  
• 34.170 Rosette



## 42.237 Winkelstück für Türknöpfe

### MÖGLICHE AUSFÜHRUNGEN

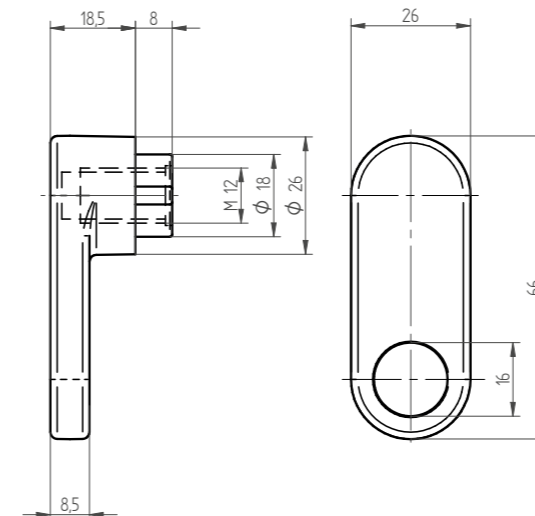
**Werkstoff**  
• Messing

**Ansatz Durchmesser**  
• 16 mm

**Oberfläche**  
• matt:  
vernickelt

**Lager festdrehbar**  
• Ja

**Zubehör Artikel**  
• 34.170 Rosette





## Zubehörbeutel für drehbar feste Vernietung WG33

### MÖGLICHE AUSFÜHRUNGEN

**Werkstoff**  
• Stahl

**Ansatz Durchmesser**  
• 16 mm

**Oberfläche**  
• verzinkt



## 42.032 Inbuschraube

### MÖGLICHE AUSFÜHRUNGEN

**Werkstoff**  
• Stahl

**Ausführung**  
• mit Polyfleck

**Oberfläche**  
• rostfrei

**Grösse**  
• M6 x 6.8 mm

## Schraube M4

### MÖGLICHE AUSFÜHRUNGEN

**Werkstoff**  
• Stahl

**Kopfform**  
• Senkkopf  
• Linsenkopf

**Gewinde**  
• M4

**Antrieb**  
• Pozidriv  
• Kreuzschlitz

**Schraubenlänge**  
• 6 mm  
• 45 mm  
• 60 mm  
• 100 mm



## Schraube M5

Zu Schild

35.485/ 35.486/ 35.488/ 35.490

### MÖGLICHE AUSFÜHRUNGEN

**Werkstoff**  
• Stahl

**Schraubenlänge**

- 30 mm
- 35 mm
- 40 mm
- 45 mm
- 50 mm
- 55 mm
- 60 mm
- 65 mm
- 70 mm
- 75 mm
- 80 mm
- 90 mm
- 100 mm

**Oberfläche**  
• poliert:  
  verchromt  
• velours:  
  verchromt  
• vernickelt  
• weiss RAL 9010:  
  lackiert

**Gewinde**  
• M5

**Kopfform**  
• Linsenkopf

**Antrieb**  
• Schlitz  
• Pozidriv  
• Kreuzschlitz





## Zylinderschraube M5

Zu Rosette **34.101**

### MÖGLICHE AUSFÜHRUNGEN

<b>Werkstoff</b> • Stahl	<b>Kopfform</b> • Zylinder
<b>Gewinde</b> • M5	<b>Antrieb</b> • Innensechskant
<b>Schraubenlänge</b> • 45 mm • 50 mm • 60 mm • 70 mm • 80 mm • 90 mm	



## Schraube M6

Zu Schild **35.484/ 35.487/ 35.495/ 35.498**

### MÖGLICHE AUSFÜHRUNGEN

<b>Werkstoff</b> • Stahl	<b>Schraubenlänge</b> • 45 mm • 50 mm • 60 mm • 70 mm • 80 mm • 100 mm
<b>Oberfläche</b> • vernickelt	<b>Kopfform</b> • Linsenkopf
<b>Gewinde</b> • M6	<b>Antrieb</b> • Pozidriv • Kreuzschlitz

## Schraube M5 mit Sicherungsharz



### MÖGLICHE AUSFÜHRUNGEN

<b>Werkstoff</b> • Stahl	<b>Schraubenlänge</b> • 50 mm • 60 mm • 70 mm • 80 mm • 90 mm
<b>Oberfläche</b> • vernickelt	<b>Kopfform</b> • Senkkopf
<b>Gewinde</b> • M5	<b>Antrieb</b> • Pozidriv



## Schraube M8

Zu Schild **35.480**

### MÖGLICHE AUSFÜHRUNGEN

<b>Werkstoff</b> • Stahl	<b>Schraubenlänge</b> • 40 mm • 50 mm • 60 mm • 70 mm • 80 mm • 90 mm • 100 mm
<b>Oberfläche</b> • rostfrei	<b>Kopfform</b> • Senkkopf
<b>Gewinde</b> • M8	<b>Antrieb</b> • Innensechskant





## Schraube M12 zu Winkelstück 42.237

### MÖGLICHE AUSFÜHRUNGEN

<b>Werkstoff</b> • Stahl	<b>Schraubenlänge</b> • 16 mm
<b>Oberfläche</b> • rostfrei	<b>Kopfform</b> • Linsenkopf
<b>Gewinde</b> • M12	<b>Antrieb</b> • Innensechskant





# Index



## 32 ZIMMERTÜR-DRÜCKER

32.100	22
32.101	23
32.105	24
32.111	25
32.200	26
32.205/32.206	27
32.210	28
32.225	29
32.227	30
32.230	31
32.235	32
32.240	33
32.250	34
32.300	35
32.320	36
32.400	37
32.410	38
32.601	39
32.602	40
32.611	41
32.612	42
32.620	43
32.640	44
32.770	45

## 33 HAUSTÜR- & FLUCHTWEGDRÜCKER

33.100	48
33.103	49
33.104	50
33.200	51
33.203	52
33.204	53
33.210	54
33.230	55
33.235	56

33.236	57
33.237	58
33.250	59
33.253	60
33.254	61
33.300	62
33.601	63
33.602	64
33.603	65
33.604	66
33.605	67
33.620	68
33.623	69
33.624	70
33.640	71
33.770	72

## 34 DRÜCKER- & SCHLÜSSELROSETTEN

05-34172	99
05-34176	100
05-34178	101
34.110	75
34.110/120/180	75
34.112	76
34.115	76
34.116	77
34.118	77
34.120	78
34.122	79
34.125	80
34.126	80
34.128	81
34.130	81
34.132	82
34.135	82
34.136	83
34.138	83

34.140	84
34.142	84
34.145	85
34.146	85
34.148	86
34.150	86
34.152	87
34.155	87
34.156	88
34.158	88
34.160	89
34.162	90
34.165	90
34.166	91
34.168	91
34.170	92
34.171	93
34.172	94
34.175	95
34.176	96
34.178	97
34.180	102
34.182	102
34.185	103
34.186	104
34.188	105
34.190	98

## 34 SICHERHEITS-ROSETTEN

34.100	108
34.101	109
34.105	110
34.108	111

## 35 LANGSCHILDER

35.044	114
35.045	115

35.046	116
35.046.5	117
35.047	118
35.047.5	119
35.440	120
35.445	121
35.450	122
35.450.5	123
35.452	124
35.455	125
35.460	126
35.462	127
35.465	128
35.470	129

## 35 SICHERHEITS-LANGSCHILDER

35.480	132
35.484	133
35.485	134
35.486	135
35.487	136
35.488	137
35.490	138
35.495	139
35.498	140

## 34 DÖPPROSETTEN/SCHUTZEINSÄTZE

34.040	142
34.047	142
34.050	143
34.051	144
34.055	145
34.056	146
34.057	147
34.058	148
34.059	149

34.060	149
--------	-----

## 36 WC-ROSETTEN & LANGSCHILDER

36.110	152
36.110	152
36.120	153
36.120	153
36.130	154
36.160	154
36.180	155
36.340	166
36.400	155
36.440	156
36.440	157
36.445	158
36.445	159
36.450	160
36.450	161
36.452	162
36.455	163
36.460	163
36.462	164
36.465	165
36.470	165

## 37 TÜRKNÖPFE & BÜGELGRIFFE

37.210	173
37.227	174
37.400	168
37.410	175
37.749	168
37.751	169
37.752	169
37.753	170
37.754	170
37.755	171

37.756	171
37.758	172

## 38 MÖBELBESCHLÄGE

38.005	183
38.201	178
38.202	178
38.203	178
38.764	179
38.764.1	179
38.765	180
38.774	180
38.774.1	181
38.775	181
38.778	182
38.779	182

## 39 OLIVEN FÜR FENSTER & SCHRÄNKE

39.155	186
39.160	187
39.180	187
39.190	188
39.200	189
39.260	190
39.280	191
39.360	192
39.375	193
39.680	194
39.710	195
39.960	196
39.980	197

## 40 ROSETTEN ZU OLIVEN

40.130	200
40.131	200
40.150	201



# Index



40.156	201
40.203	202
40.300	202
40.304	203
40.680	203

## 41 RONDO-EINREIBER

41.000	206
41.205	206

## 42 ABSCHLIESS-ZYLINDER

42.450	208
42.451	208
42.453	209
42.455	209
42.456	210
42.461	210
42.463	211
42.464	211
42.465	212
42.467	212

## 43 OBLICHTÖFFNER

43.205	214
43.235	214
43.237	215
43.601	215

## 32 FENSTERGRIFFE

03-32100	245
03-32100-41410	249
03-32230	246
03-32230-41410	250
03-32235	247
03-32235-41410	251
03-32250	248
03-32250-41410	252

32.100	219
32.101	220
32.105	221
32.111	222
32.200	223
32.205/32.206	224
32.210	225
32.225	226
32.227	227

32.230	228
32.235	229
32.240	230
32.250	231
32.300	232
32.400	233
32.410	234
32.601	235
32.602	236
32.611	237
32.612	238
32.620	239
32.640	240

41.300	243
41.420	241
41.421	242
41.800	244

## 41 RASTERROSETTEN FÜR FENSTER

41.400.2	254
41.400.3	254
41.402.2	255
41.402.3	255
41.403.2	256
41.403.3	256
41.405.2	257
41.405.3	257
41.405.3 BLIND	258

41.406.2	258
41.406.3	259
41.406.3 BLIND	259
41.407.2	260
41.407.3	260
41.408.3	261
41.410	262
41.415	263

## 41 HEBESCHIEBETÜR-GRIFFE UND PSK HANDHEBEL

41.105	266
41.200	267
41.210	268
41.227	269
41.228	277
41.230	270
41.235	271
41.236	278
41.250	272
41.414	273
41.430	275
41.431	276
41.601	274
41.602	279

## 42 BAUSCHLÜSSEL UND STECKGRIFFE

42.111	288
42.200	289
42.235	290
42.250	291
42.601	292
42.902	282
42.903	283
42.910	288
42.920	284
42.930	285

42.942	286
42.943	287

## 90 ZUBEHÖR

42.028	298
42.029	298
42.032	312
42.038	299
42.039	299
42.042	300
42.044	300
42.048	301
42.049	301
42.058	302
42.059	302
42.060	303
42.062	303
42.067	296
42.078	297
42.089	297
42.090	297
42.120	308
42.130	308
42.220	309
42.230	309
42.232	311
42.237	311
42.300	295
42.320	295
42.350	296
42.485	305
42.490	305
900500015	310
900600017	310
900800027	304
902000036	307
902100029	304

902400010	306
SCHRAUBE M4	312
SCHRAUBE M5	313
SCHRAUBE M6	315
SCHRAUBE M8	315
SCHRAUBE M12	316
ZUBEHÖRBEUTEL	312

## Unsere Beschläge – perfekt in Form

Erstklassige Schweizer Qualität zeichnet die Zink- und Messingbeschläge der MEGA GOSSAU AG aus. Sie werden in feinsten Handarbeit und grösster Präzision entwickelt und hergestellt. Die Auswahl an Modellen, Materialien und galvanischen Oberflächen ist einmalig. Das Eigensortiment umfasst Produkte vom Bauschlüssel bis zum Türdrücker.

**MEGA Beschläge  
auf [buildup.ch](https://buildup.ch)**

Unser vielfältiges Sortiment an MEGA Beschlägen finden Sie auf [buildup.ch](https://buildup.ch)